

**Travail demandé :**

**SCHEMA n° 1** (page 2/4)

*8 points*

1. Identifier le matériel représenté sur le schéma N° 1
2. Compléter le schéma N°1, en notant le nom des quatre parties (A), (B), (C) et (D) qui composent le matériel.
3. En vous référant à la nomenclature (page 3/4), colorier sur le document 2/4 les éléments 5, 6, 7.

**SCHEMA n° 2** (page 3/4)

*4,5 points*

4. En vous referant à la nomenclature(page 3/4), colorier les éléments 3, 8 et 11 du schéma.
5. Repérer les éléments 1, 2, 4, 9, 10.
6. Tracer sur matériel le circuit du linge en rose

**CIRCUIT DU LINGE PLAT**(page 4/4)

*5,5 points*

Pour représenter l'alimentation du matériel en fluide et énergie :

7. Relier par un tracé de couleur le matériel de production de fluides et d'énergie aux matériels d'engagement, de séchage repassage, de pliage et d'empilage en respectant les couleurs indiquées dans la nomenclature (page 3/4).
8. Indiquer sur chaque matériel du local technique, l'énergie ou le fluide, qu'il produit
9. Noter la légende des fluides et de l'énergie.

*Précision et soin des tracés : 2 points*

C.A.P. Entretien des Articles Textiles en Entreprises Industrielles	SUJET	Coefficient : 1	Session JUIN 2008
EPREUVE : EP. 2 Analyse technique – Lecture de plans et schémas	Durée : 2h	Code : 50 24001	Page 1/4

INDENTIFICATION DU MATERIEL : .....

### SCHEMA N° 1

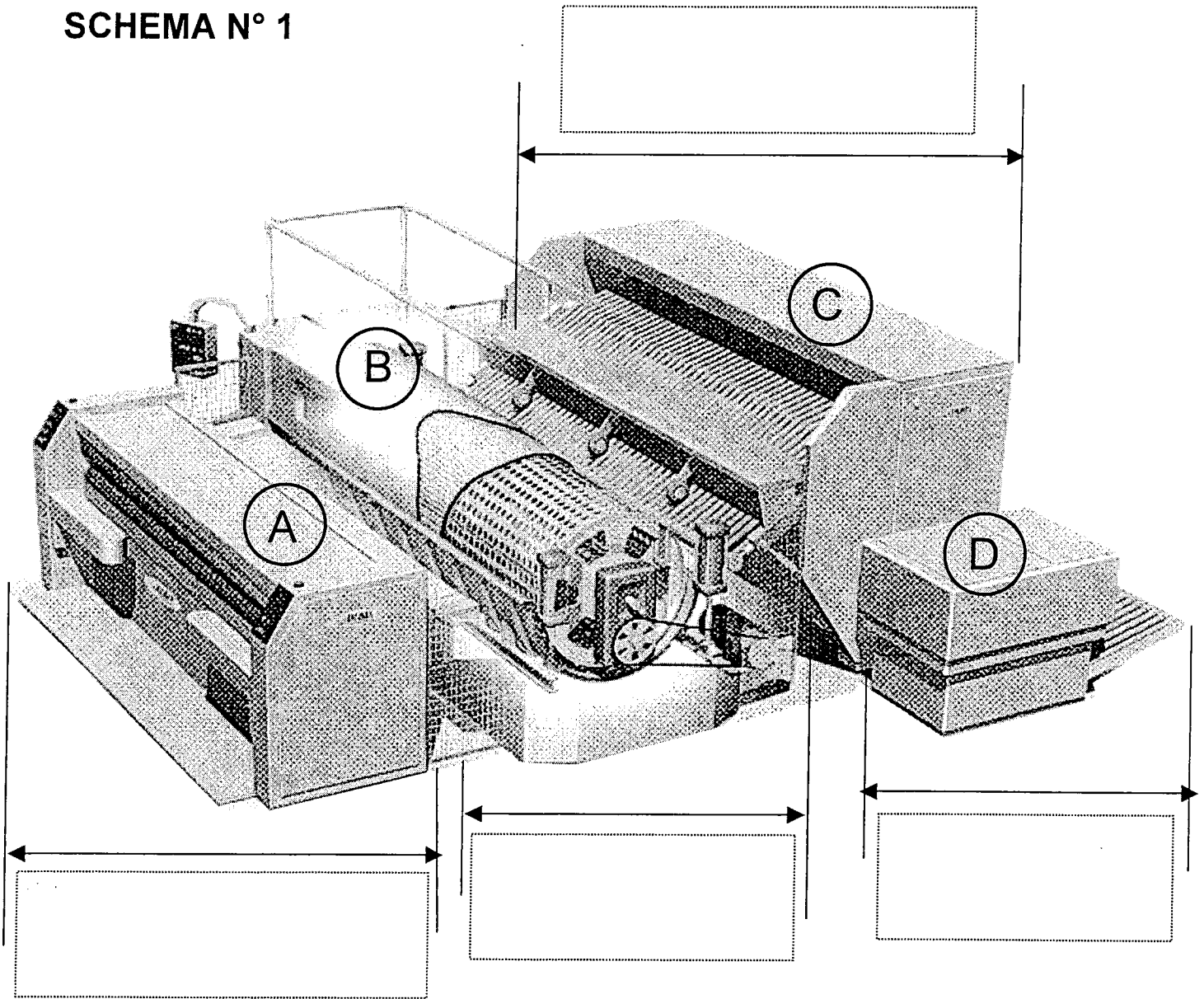
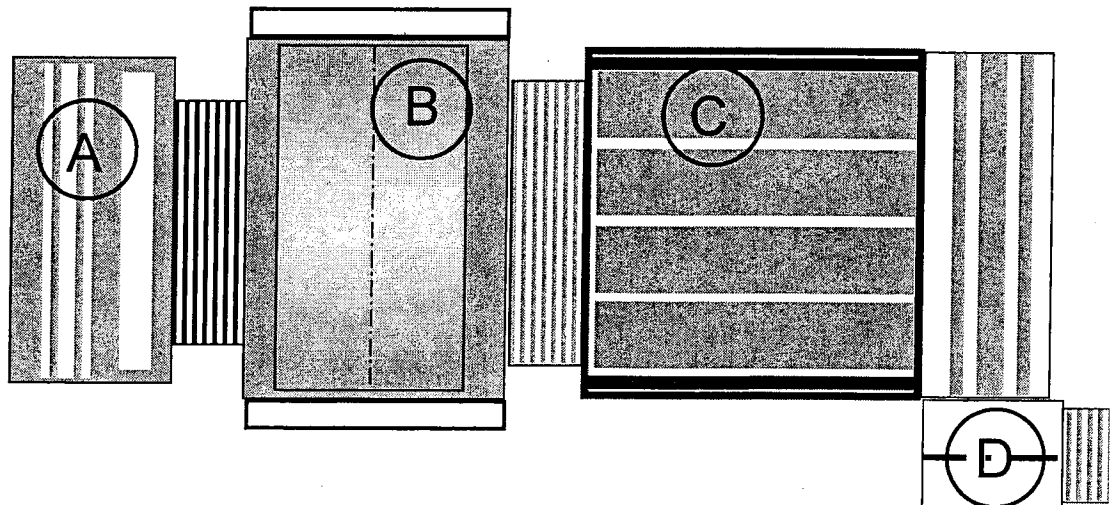
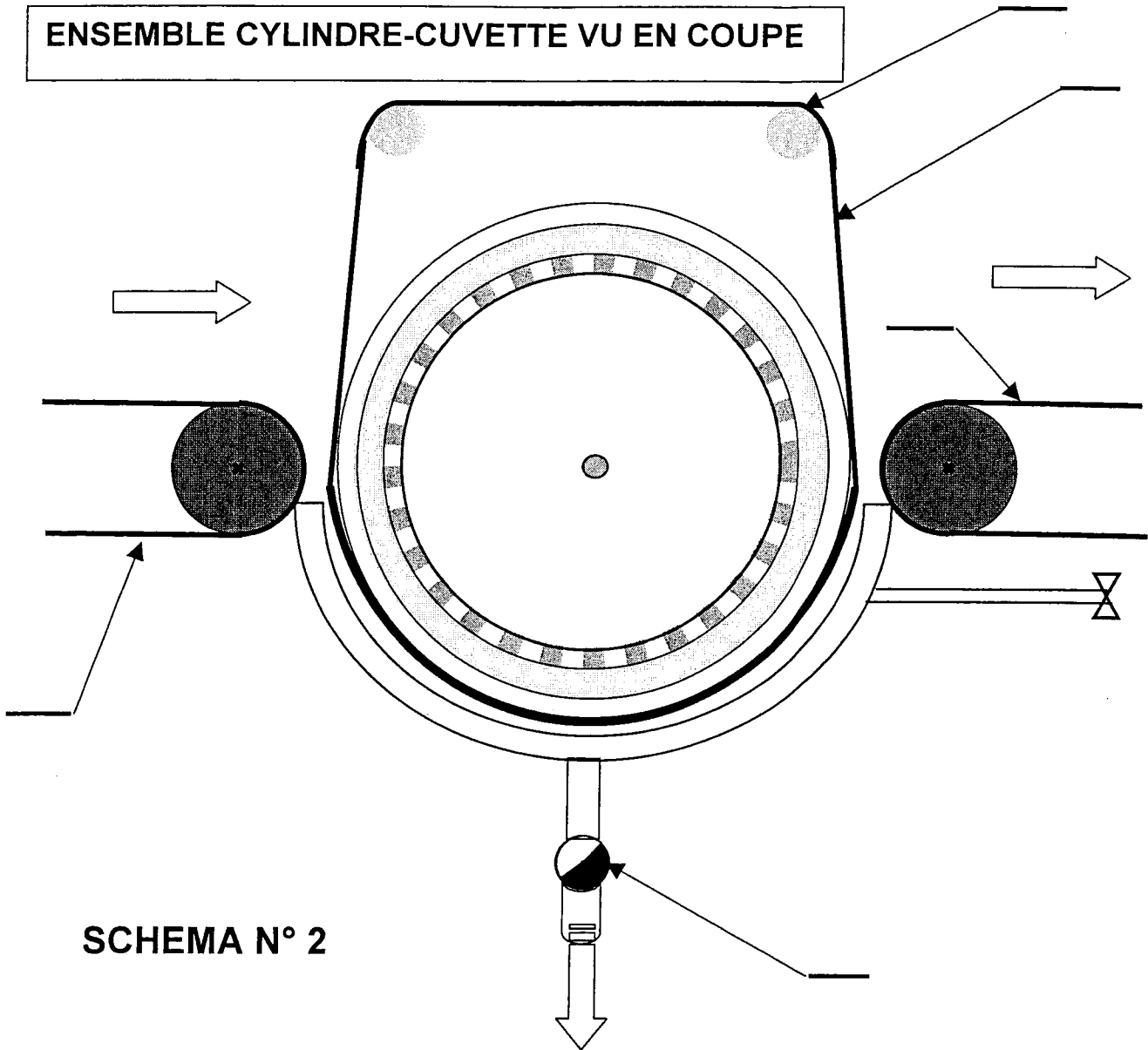


Schéma d'implantation



C.A.P. Entretien des Articles Textiles en Entreprises Industrielles	SUJET	Coefficient : 1	Session JUIN 2008
EPREUVE : EP. 2 Analyse technique – Lecture de plans et schémas	Durée : 2h	Code : 50 24001	Page 2/4

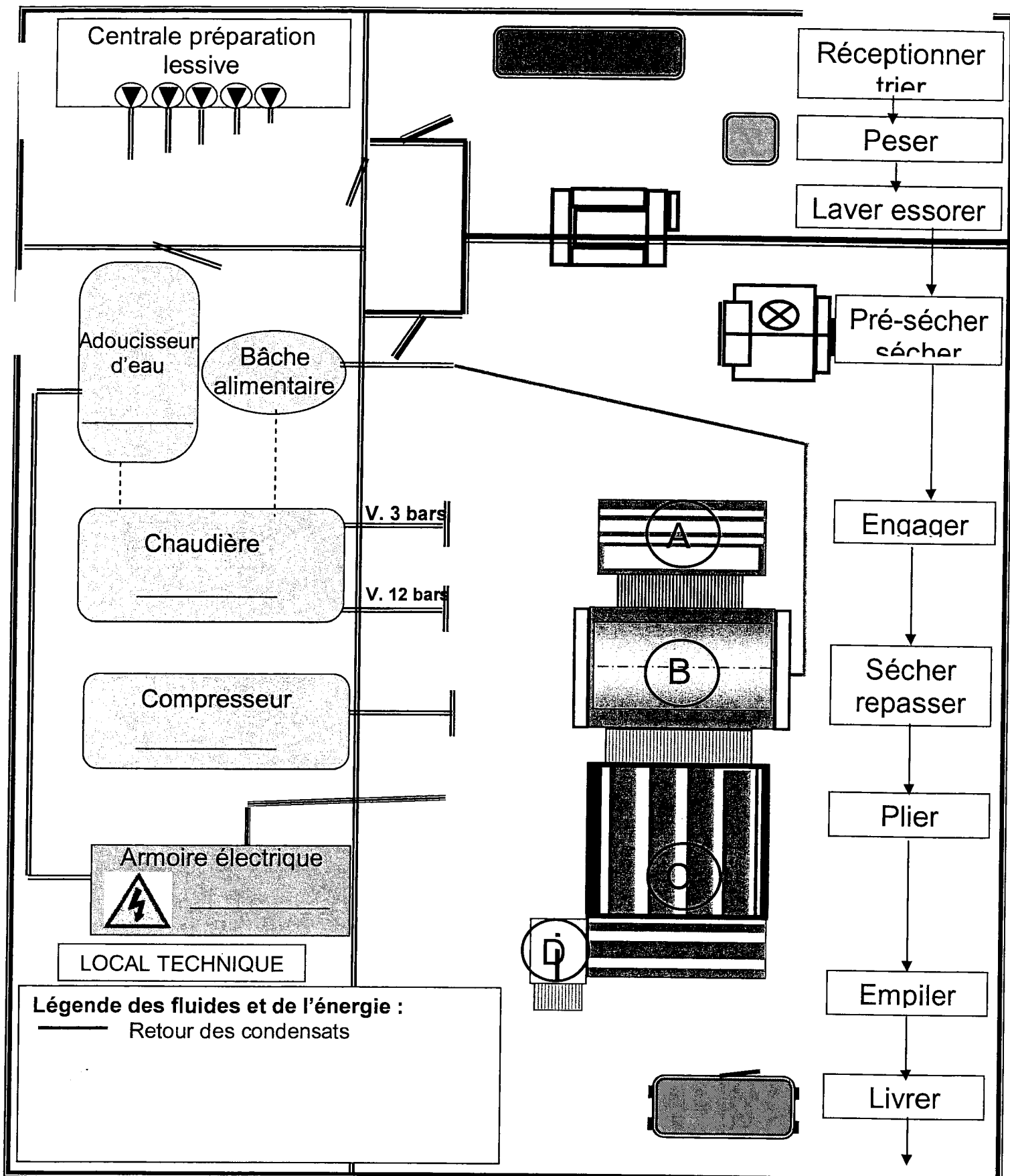
**ENSEMBLE CYLINDRE-CUVETTE VU EN COUPE**



**SCHEMA N° 2**

	Air comprimé	bleu
	Vapeur	rouge
	Electricité	noir
11	Retour des condensats	orange
10	Sangle de réception	
9	Sangle d'engagement	
8	Vanne et alimentation vapeur	rouge
7	Cylindre perforé	Jaune
6	Garniture textile	vert
5	Garniture métallique	bleu
4	Purgeur	
3	Cuvette	rouge
2	tendeur de ruban	
1	Ruban décolleur	
Rp	Désignation	Légende des couleurs

C.A.P. Entretien des Articles Textiles en Entreprises Industrielles	SUJET	Coefficient : 1	Session JUNIN 2008
EPREUVE : EP. 2 Analyse technique – Lecture de plans et schémas	Durée : 2h	Code : 50 24001	Page 3/4



Circuit du linge plat

C.A.P. Entretien des Articles Textiles en Entreprises Industrielles	SUJET	Coefficient : 1	Session JUIN 2008
EPREUVE : EP. 2 Analyse technique – Lecture de plans et schémas	Durée : 2h	Code : 50 24001	Page 4/4