

SUJET

CAP CARROSSERIE REPARATION

EP1 REALISATION D'UNE INTERVENTION

SUJET

Vous serez évalué tout au long de l'épreuve sur le respect des règles d'hygiène et de sécurité

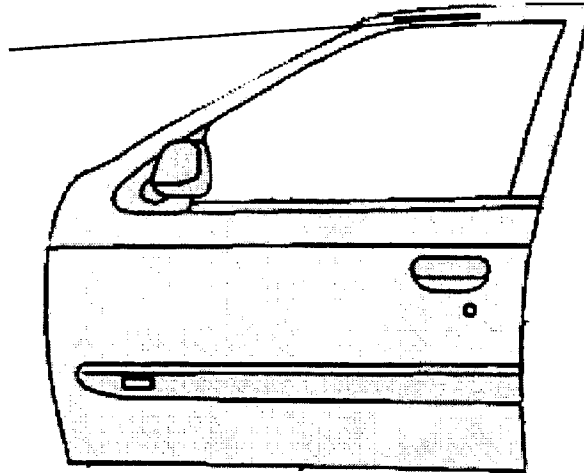
Ce dossier comporte 7 pages

	Session	2008	Facultatif : code	
Examen et spécialité				
CAP Carrosserie réparation				
Intitulé de l'épreuve				
EP1 Réalisation d'une intervention				
Type	Facultatif : date et heure	Durée	Coefficient	N° de page / total
SUJET		10H00	12	1/7



SUJET

PARTIE A : POSTE 1 : RESTRUCTURER (C3-5)

Déchirure lg = 120 mm
Située en entourage de
vitre sur le panneau de
porte



Ce logo signifie appeler
le professeur

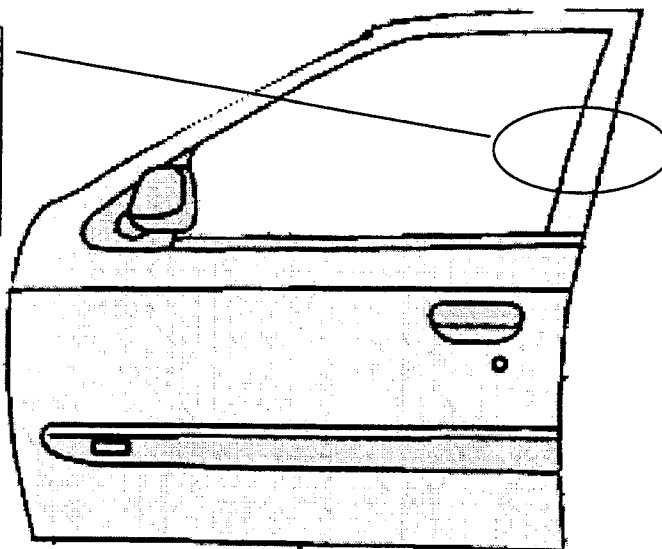
Travail à effectuer			
On donne	On demande	On évalue	Pts
- 1 porte (Type AV Citroën Xsara) - 1 déchirure de 120 mm de long - Un ensemble d'outils nécessaire à la réparation	- découper et dégraffer partiellement le panneau de porte pour remise en état (les coupes seront effectuées à 80 mm de part et d'autre de la déchirure)	- dépose du greffon (traçage + sciage + dégrafage)	/5
	- remettre en état le greffon (remise en forme + soudage MAG + arasage et disquage de la soudure)	- remise en état du greffon 	/15
	- Restructurer le panneau de porte (remise en place du greffon) par sertissage + soudage MAG + arasage et disquage de la soudure (meuler et disquer la soudure après notation)	- Soudage MAG 	/15
	respecter les règles d'hygiène et de sécurité	- Arasage + disquage	/10
		- Finition (alignement)	/10
		- Respect hygiène et sécurité	/5
	Temps estimé 3 H 30		TOTAL

Vous serez évalué tout au long de l'épreuve sur le respect des règles d'hygiène et de sécurité

SUJET

PARTIE A : POSTE 2 : REMISE EN FORME PAR GARNISSAGE (C3-8)

Déformation supérieure à 5 mm de profondeur située en entourage de vitre sur le panneau de porte



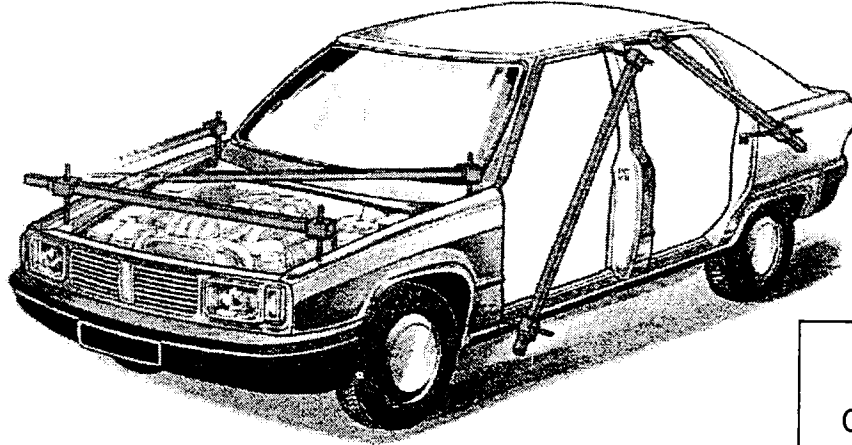
Ce logo signifie appeler le professeur

Travail à effectuer			
On donne	On demande	On évalue	Pts
- 1 porte (Type AV Citroën Xsara) - 1 déformation supérieure à 5 mm de profondeur - Une demi-barre d'étain - Un ensemble d'outils nécessaire à la réparation	- Décaper la zone déformée	- Décaper la zone déformée 	/2
	- Etamer		/2
	- Façonner l'alliage	- Poser le glaci 	/3
	- Finition	- Poser de l'étain, remplissage 	/10
	respecter les règles d'hygiène et de sécurité	- Façonner l'alliage	/10
		- Finition	/3
	- Respect hygiène et sécurité		
Temps estimé 1 H 30		TOTAL	/30


Vous serez évalué tout au long de l'épreuve sur le respect des règles d'hygiène et de sécurité

SUJET

PARTIE A : POSTE 3 : CONTRÔLE À LA PIGE (C3-10)

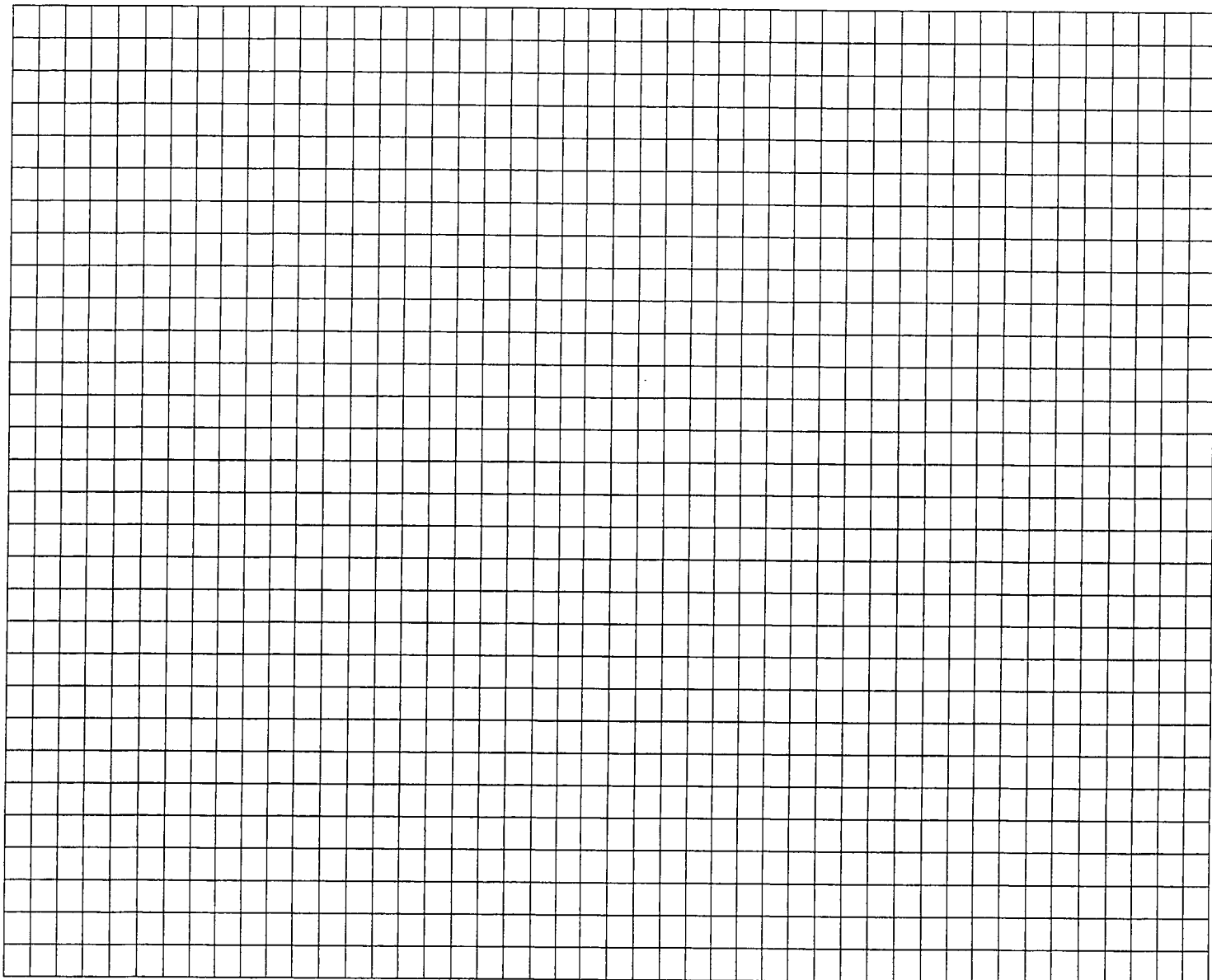


Ce logo signifie
appeler le
professeur

Travail à effectuer			
On donne	On demande	On évalue	Pts
- 1 véhicule ou une caisse nue partiellement déformé (baie de pare-brise ; hayon ; compartiment moteur ; ...) - 1 pige de contrôle - la RTC correspondante - Un ensemble d'outils nécessaire à la réparation	- Mesurer et contrôler à la pige - Réaliser un relevé de cote + schéma - Interpréter et analyser la déformation - Préciser à l'examineur (client) quelles sont les opérations et réparations que la déformation engendre (oralement)	- Choix des points de contrôle	/10
		- Lisibilité du plan et pertinence des relevés (remplir document 5/7)	/5
		- Analyse	/5
		- explication au client 	/10
Temps estimé 1 H 00		TOTAL	/30

SUJET

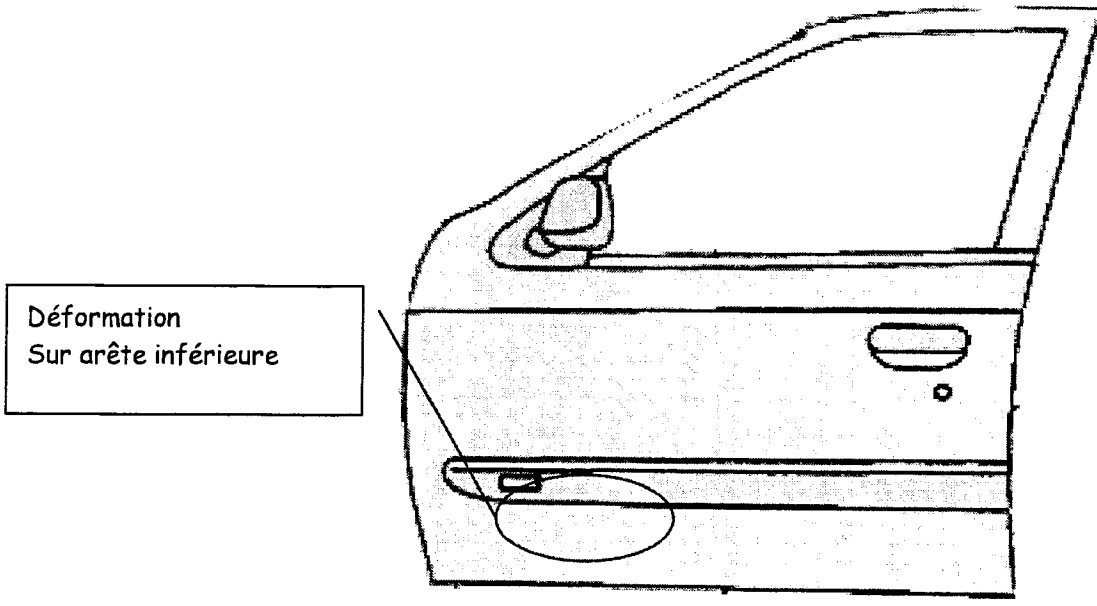
FICHE RÉPONSE



CONCLUSION

SUJET

PARTIE B : POSTE 4 : REMISE EN FORME (C3-7)

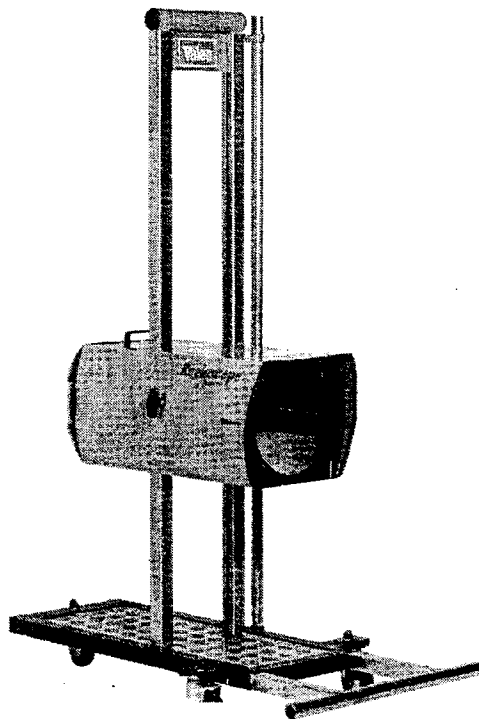


Travail à effectuer			
On donne	On demande	On évalue	Pts
<ul style="list-style-type: none"> - 1 porte (Type AV Citroën Xsara) - 1 choc sur arête inférieure - Un ensemble d'outils nécessaire à la réparation - le matériel nécessaire à la réalisation d'éventuelles retreintes 	<p>D'effectuer le redressage de l'élément pour la mise en peinture sans y mettre de mastic</p>	<ul style="list-style-type: none"> - Remise en ligne - Remise en forme - Planage - Finition 	<p>/10</p> <p>/10</p> <p>/20</p> <p>/10</p>
<p>Temps estimé 3 H 00</p>		TOTAL	/50

Vous serez évalué tout au long de l'épreuve sur le respect des règles d'hygiène et de sécurité

SUJET

PARTIE B : POSTE 5 : OPTIQUE (C3-6)



Travail à effectuer			
On donne	On demande	On évalue	Pts
<ul style="list-style-type: none"> - 1 véhicule avec optique réglable - 1 régloscope - Un ensemble d'outils nécessaire à la réparation 	<ul style="list-style-type: none"> - Positionner le régloscope - Contrôler et régler les optiques (dans les règles de l'art) 	<ul style="list-style-type: none"> - Positionner le régloscope - Contrôler, régler les feux de croisements - Contrôler, régler les feux de route 	<ul style="list-style-type: none"> /10 /10 /10
Temps estimé 1 H 00		TOTAL	/30