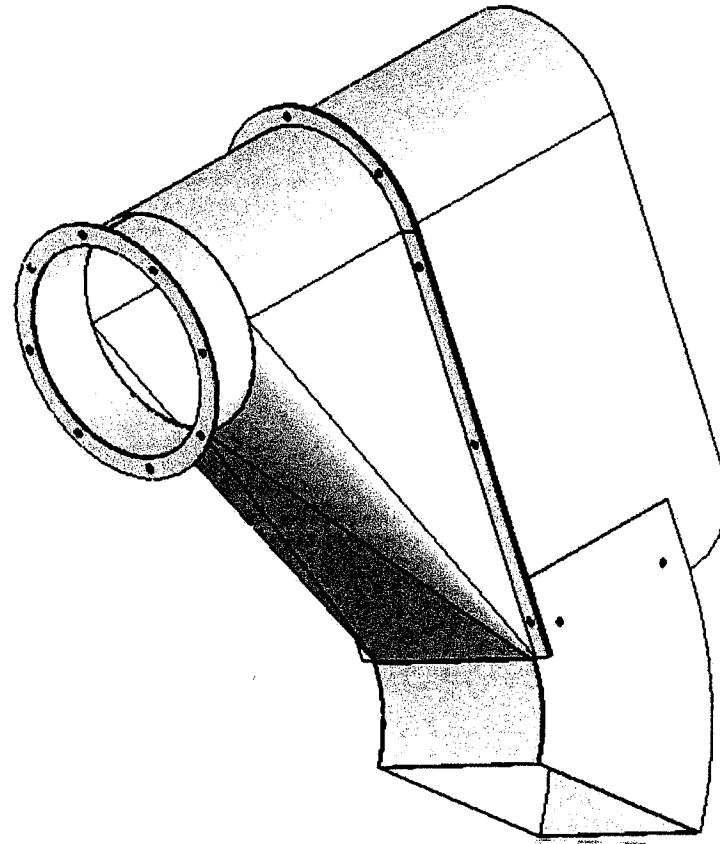


# **CAP CONSTRUCTION D'ENSEMBLES**

## **CHAUDRONNES**

**Session 2008**

**EP1 : Communication technique, préparation du travail et technologie**



### **THEME : COLLECTEUR**

#### Éléments constitutifs du dossier :

##### **A. Dossier Technique**

- Perspectives et éclatés Feuille DT 1/3
- Plan du sous-ensemble étudié Feuille DT 2/3
- Plan de définition des pièces Feuille DT 3/3

##### **B. Dossier Réponse**

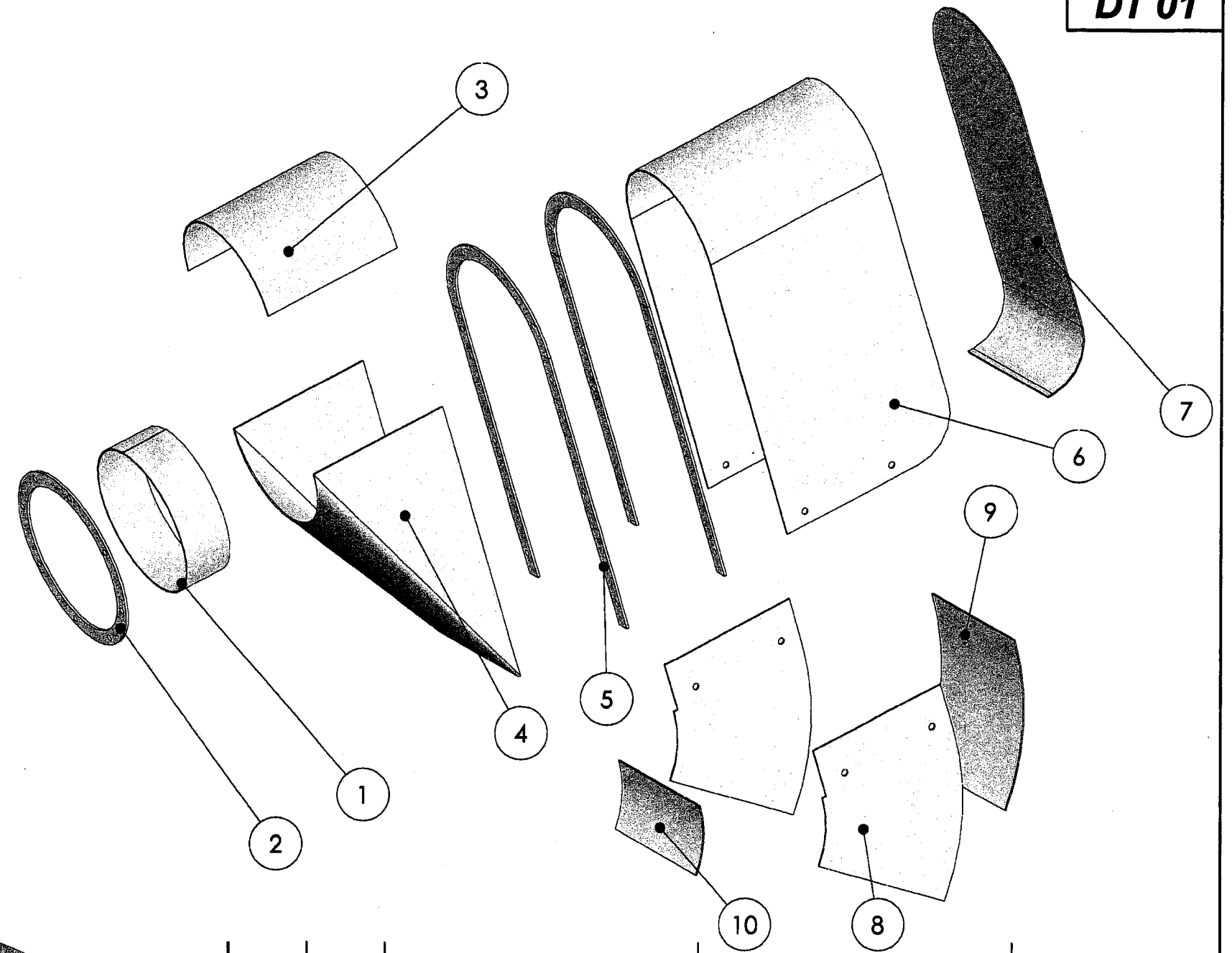
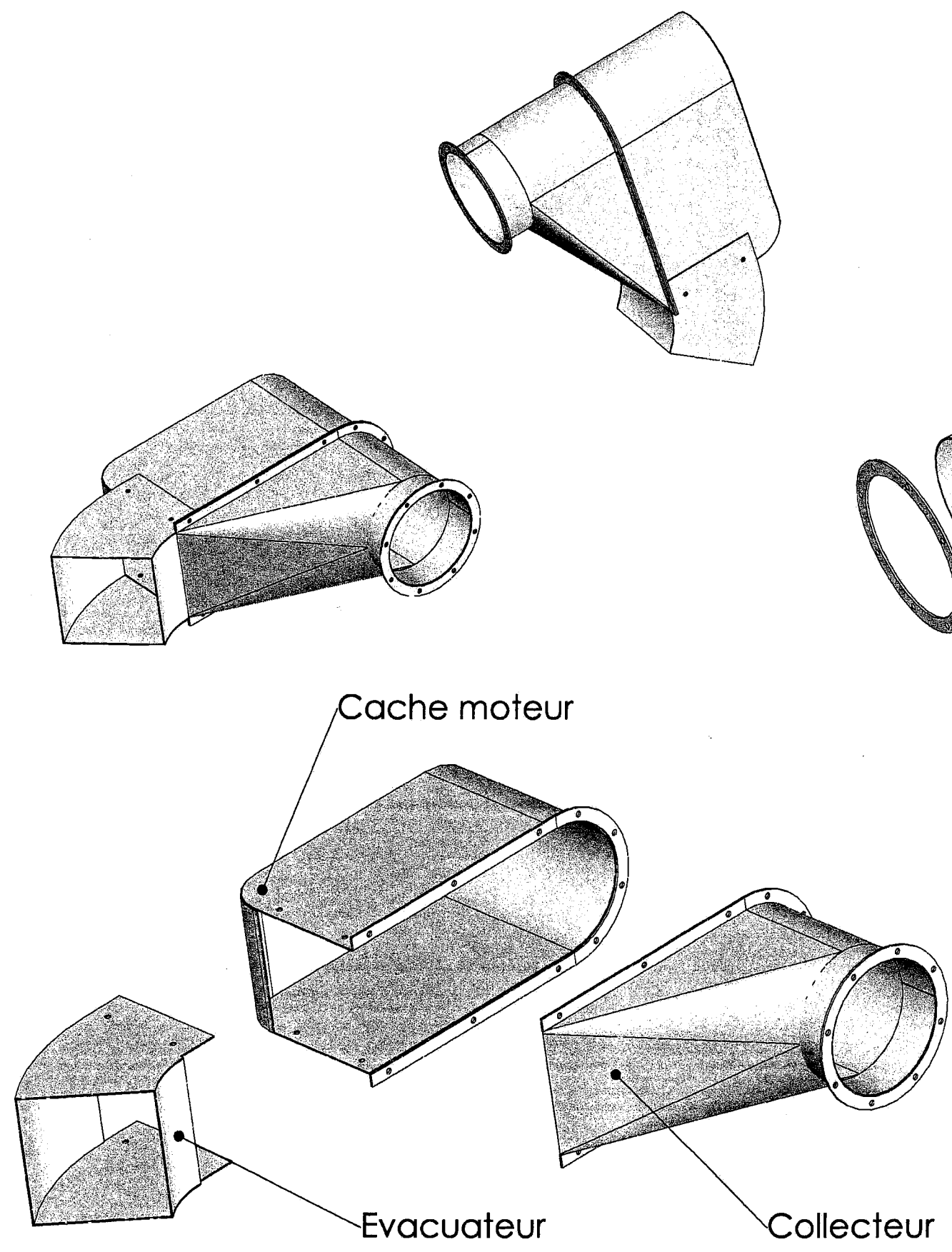
- Questionnaire décodage Feuille DR 1/4
- Préparation du travail Feuille DR 2/4
- Traçage professionnel Feuille DR 3/4
- Technologie Feuille DR 4/4

#### **Consignes :**

A l'issue de l'épreuve, rendre le dossier complet

Le dossier réponse sera agrafé dans une copie double d'examen anonyme.

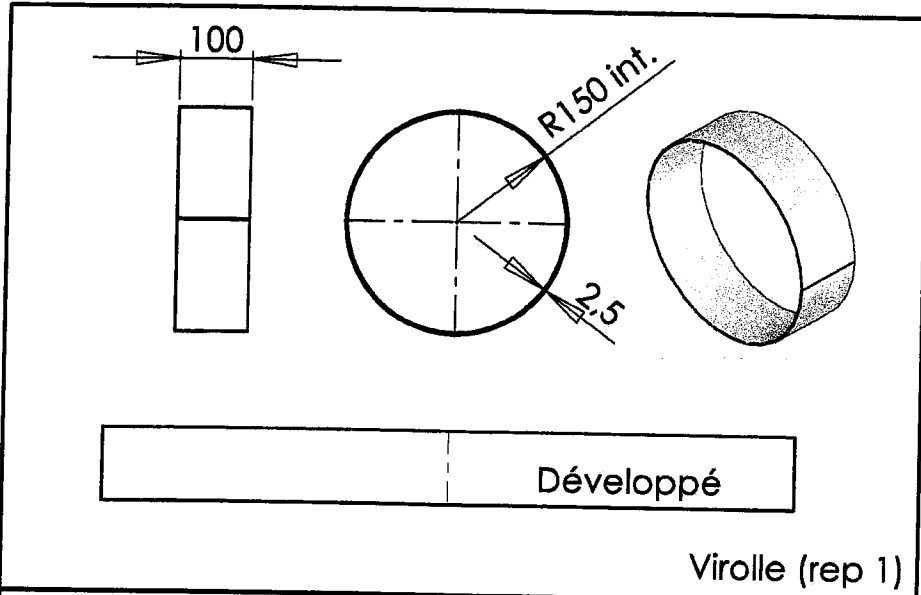
EXAMEN :	<b>CAP</b>	N° DE SUJET :	SESSION : <b>2008</b>
SPECIALITE :	Construction d'Ensembles Chaudronnés	Code Spécialité :	COEF : <b>4</b>
EPREUVE :	EP1 - Communication technique, préparation du travail, technologie	DUREE :	<b>4 heures</b>



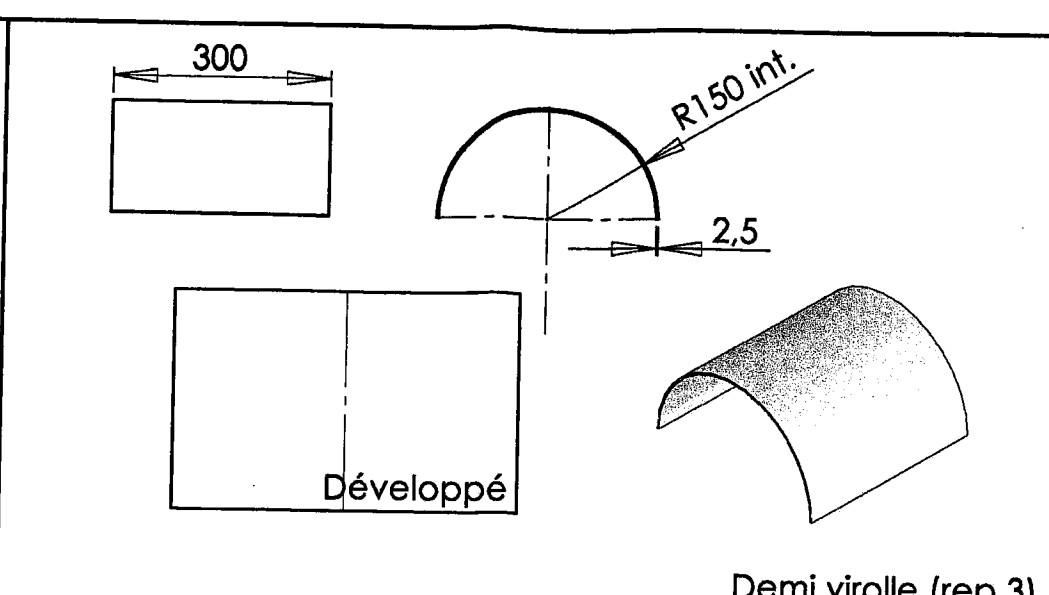
10	1	Virole évacuateur	S 235	Ens. Evacuateur
09	1	Virole évacuateur	S 235	Ens. Evacuateur
08	2	Flanc évacuateur	S 235	Ens. Evacuateur
07	1	Fond	S 235	Ens. Cache Moteur
06	1	Couvercle	S 235	Ens. Cache Moteur
05	2	Bride composée	S 235	Ens. Collecteur
04	1	Surface composée	S 235	Ens. Collecteur
03	1	Demi virole	S 235	Ens. Collecteur
02	1	Bride circulaire 8 trous	S 235	Ens. Collecteur
01	1	Virole	S 235	Ens. Collecteur

REP.	NBR.	DESIGNATION	MATIERE	OBSERVATION
Echelle 1:10		<b>Récupérateur</b>		Session 2008
	A3	CAP Construction d'Ensembles Chaudronnés		Coef. : 4
DT 1/3		épreuve: EP1 - Communication technique, préparation du travail, technologie		Durée: 4 h

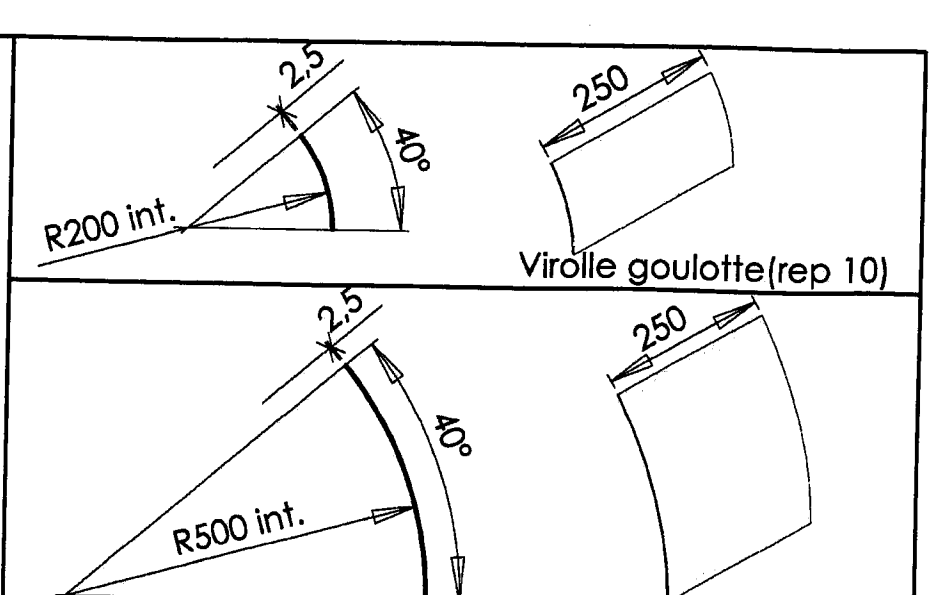




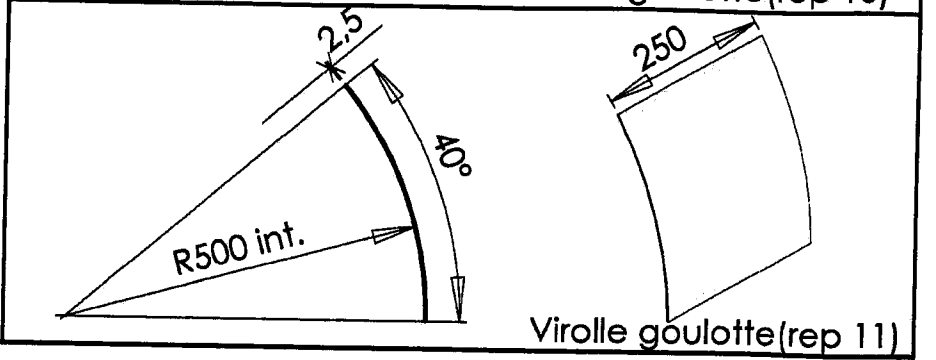
Virolle (rep 1)



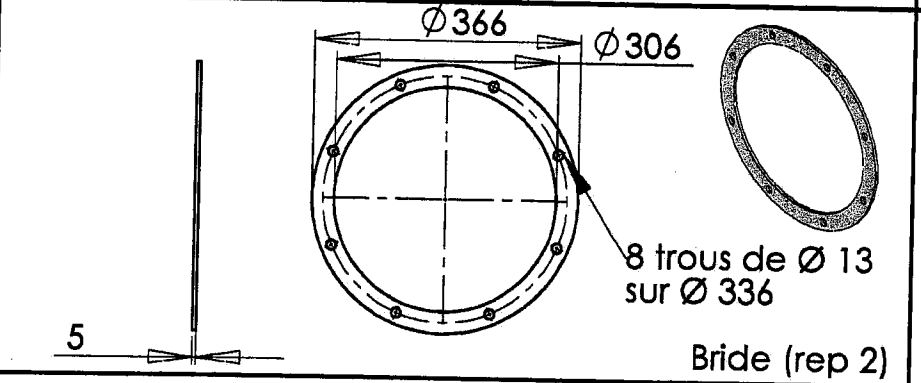
Demi virolle (rep 3)



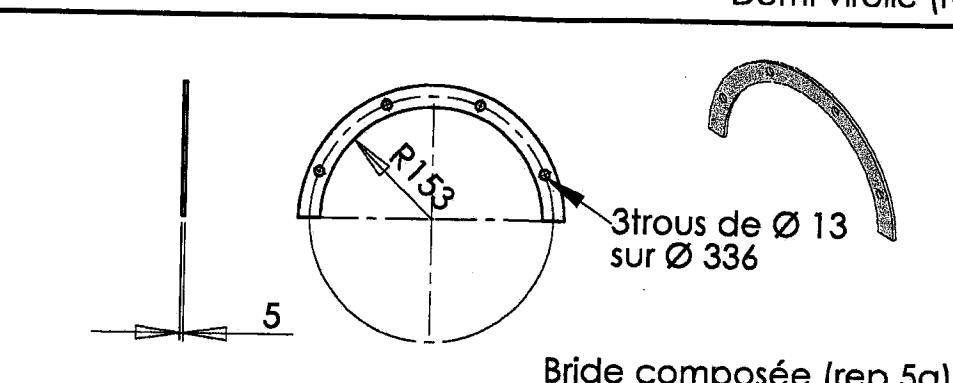
Virolle goulotte (rep 10)



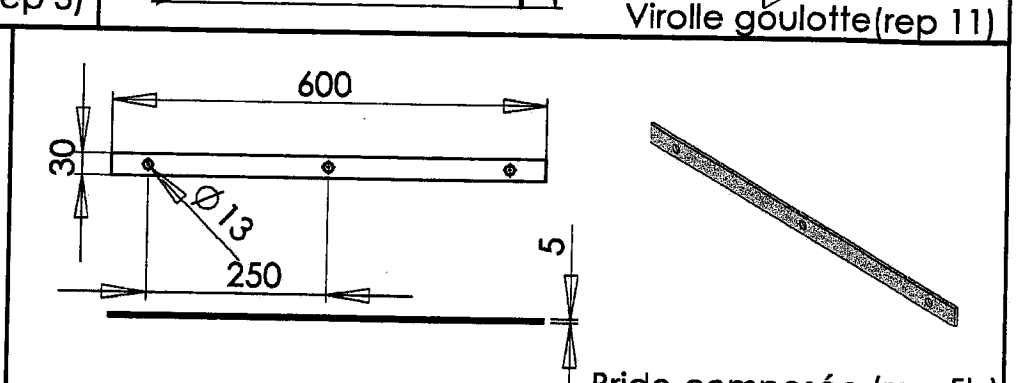
Virolle goulotte (rep 11)



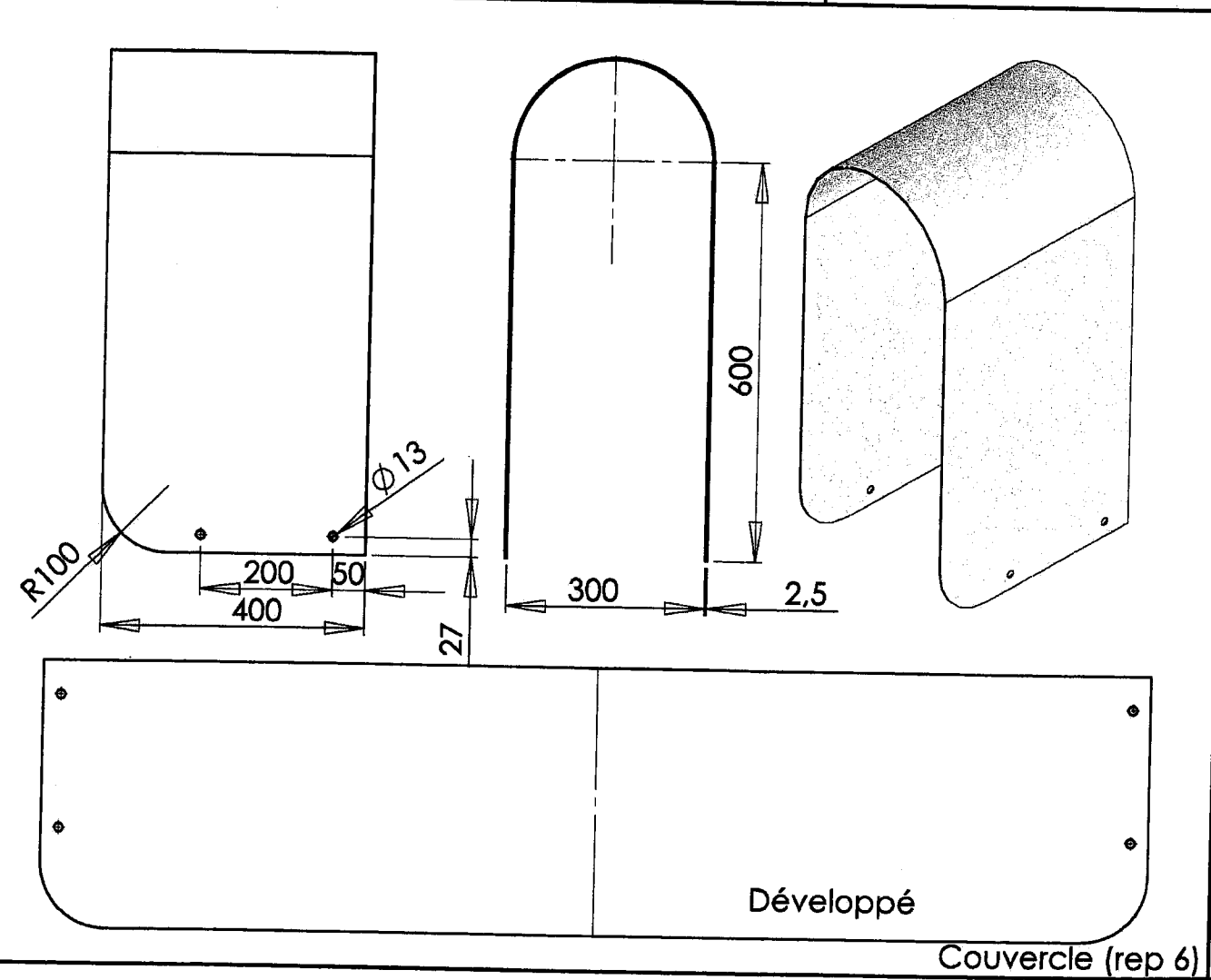
Bride (rep 2)



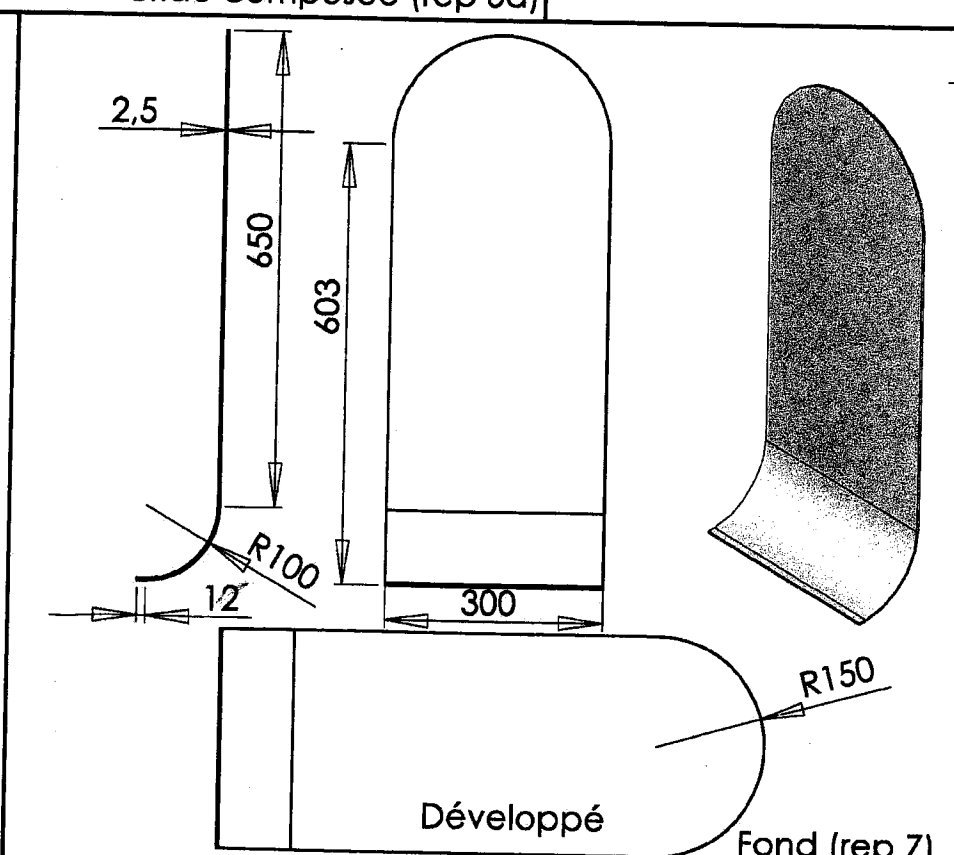
Bride composée (rep 5a)



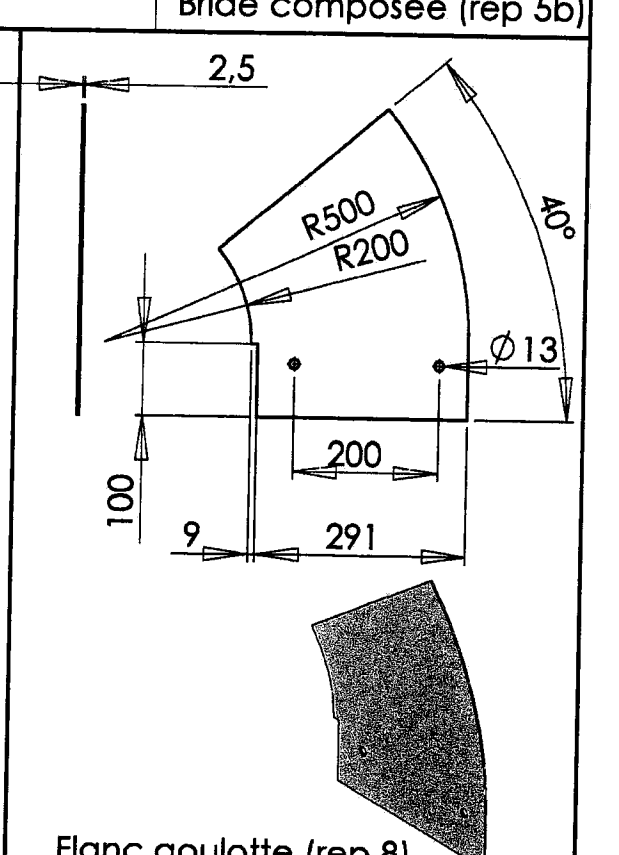
Bride composée (rep 5b)



Couvercle (rep 6)



Fond (rep 7)



Flanc goulotte (rep 8)

Echelle 1:5		<b>Récupérateur</b>		Session	2008
A3		CAP Construction d'Ensembles Chaudronnés		Coef. :	4
DT 3/3		épreuve: EP1 - Communication technique, préparation du travail, technologie		Durée:	4 h