

Session septembre 2008.

CAP Serrurier métallier

RÈGLEMENT D'EXAMEN

(remplace l'annexe 3 à l'arrêté du 1^{er} août 2002 modifié par l'arrêté du 31 juillet 2003)

Certificat d'aptitude professionnelle Serrurier métallier		Scolaires (établissements publics et privés sous contrat) Apprentis (CFA et sections d'apprentissage habilités) Formation professionnelle continue (établissements publics)			Scolaires (établissements privés hors contrat) Apprentis (CFA et sections d'apprentissage non habilités) Formation professionnelle continue (établissements privés) enseignement à distance - candidats individuels	
Épreuves	Unités	Coef.	Modes	Durée	Modes	Durée
UNITÉS PROFESSIONNELLES						
EP 1 – Analyse d'une situation professionnelle ^{S + DRC + C}	UP1	4	CCF (*)		Ponctuelle écrite	3 h
EP2 – Fabrication d'un ouvrage simple ^{S + DT}	UP2	9 (1)	CCF		Ponctuelle pratique	15 h (2)
EP3 – Pose, installation et maintenance d'un ouvrage ^S	UP3	4	CCF		Ponctuelle pratique	4 h
UNITÉS D'ENSEIGNEMENT GÉNÉRAL						
EG1 – Français et histoire - géographie	UG1	3	CCF		ponctuelle écrite et orale	2 h15
EG2 – Mathématiques - sciences	UG2	2	CCF		ponctuelle écrite	2 h
EG3 – Éducation physique et sportive	UG3	1	CCF		ponctuelle	
Épreuve facultative : Langue vivante (3)	UF		ponctuelle orale	20 mn	ponctuelle orale	20 mn

(*) contrôle en cours de formation

(1) Dont coefficient 1 pour la vie sociale et professionnelle.

(2) Dont 1 heure est réservée à l'évaluation de la vie sociale et professionnelle.

(3) Seuls les points au-dessus de 10 sont pris en compte pour la délivrance du diplôme.

L'épreuve n'est organisée que s'il est possible d'adjoindre au jury un examinateur compétent. Cette épreuve est précédée d'un temps égal de préparation.

ANALYSE D'UNE SITUATION PROFESSIONNELLE

DOSSIER SUJET

Le dossier questions-réponses est à rendre impérativement, même s'il n'a pas été complété par le candidat. Il ne portera pas l'identité du candidat. Il sera agrafé à une copie d'examen par le surveillant.

CONTENU DU DOSSIER :

- Feuille 1/6 – Dossier sujet et sommaire.
- Feuille 2/6 – Instruction et synthèse correction.
- Feuille 2/6 – Repérage dans l'espace.
- Feuille 3/6 – Identifier la nature des matériaux et déterminer la désignation d'un boulon.
- Feuille 3/6 – Réaliser le dessin de définition de l'équerre, analyse des symboles de soudure.
- Feuille 4/6 – Réaliser la cotation d'une pièce et déterminer l'intervalle X du barreaudage et les caractéristiques des marches.
- Feuille 5/6 – Déterminer la longueur développée de la main courante.
- Feuille 6/6 – Lecture de plan de bâtiment et de sécurité au travail.

Matériel autorisé : calculatrice

Une calculatrice de poche à fonctionnement autonome, sans imprimante et sans aucun moyen de transmission, à l'exclusion de tout autre élément matériel ou documentaire (circulaire n° 99-186 du 16 novembre 1999 ; B.O.E.N. n° 42)

		Session	Code	
		Septembre 2008	8 0056	
Examen et spécialité				
CAP Serrurier Métallier				
Intitulé de l'épreuve				
EP1 – Analyse d'une situation professionnelle				
Type : SUJET	Facultatif : date et heure	Durée	Coefficient	N° de page / total
Dossier sujet		3 h 00	4	S 1/6

EP1 - INSTRUCTIONS

Mise en situation :

Un client, vous donne un plan de rampe d'escalier (voir dossier ressource) et vous demande de réaliser l'étude.

On donne :

- Le dossier ressource paginer de 1/11 à 11/11.
- Un temps alloué de 3 heures.

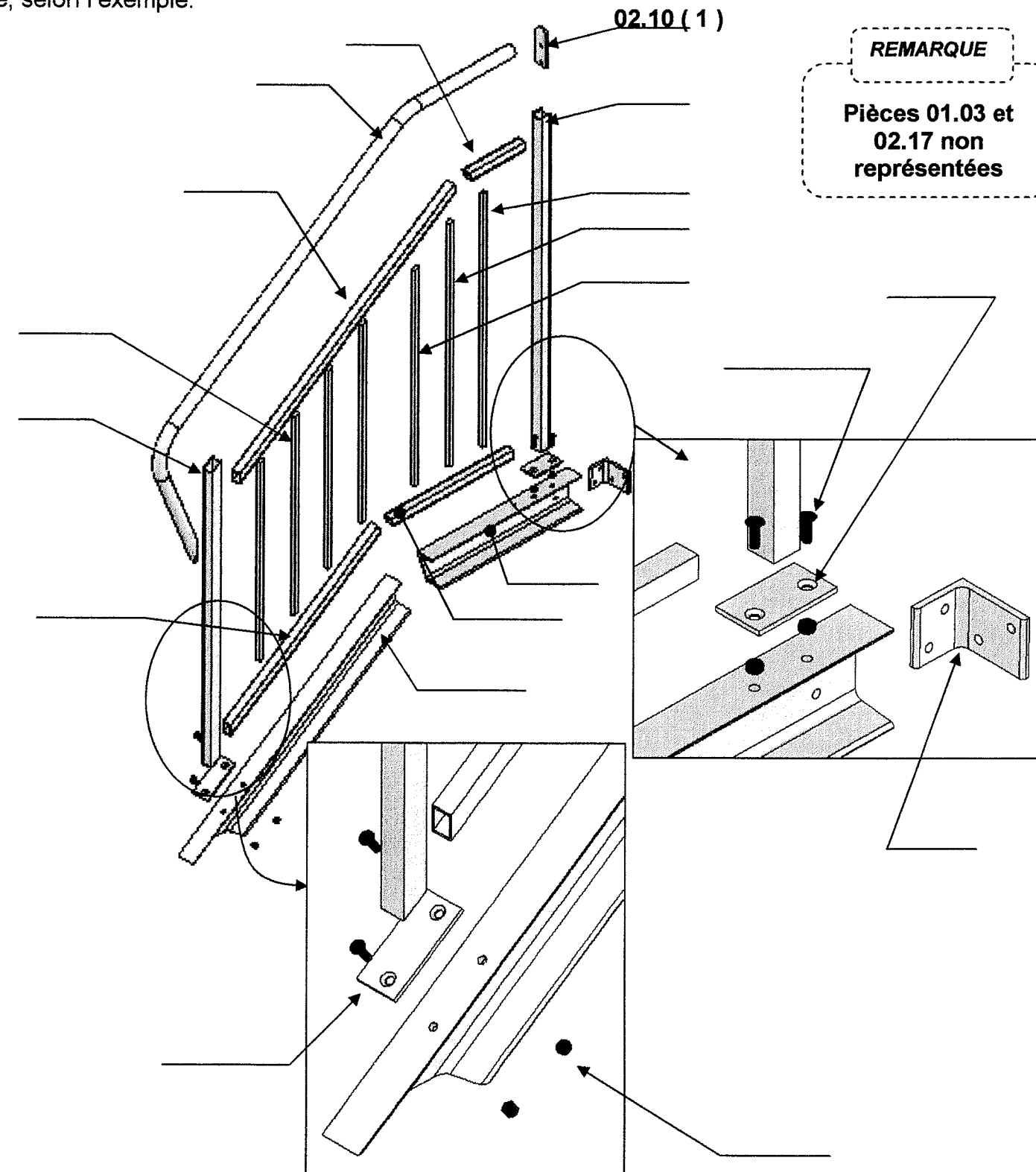
On demande :

- De répondre aux questions des feuilles 2/6 à 6/6 en utilisant le dossier ressource et le temps alloué, permettant de vérifier les capacités générales et les savoirs technologiques suivants :

CONTENU DU SUJET	POINTS	PAGE	TOTAL
1 Repérage dans l'espace. / 09	02/06	... / 09
2 Identifier la nature des matériaux. / 01	03/06	... / 01
3 Déterminer la désignation d'une vis et d'un écrou. / 02 / 02	03/06	... / 04
4 Décoder les symboles de soudure / 12	03/06	... / 12
5 Réaliser un dessin de définition en coupe A-A. / 10	03/06	... / 10
6 Réaliser la cotation d'une pièce. / 01	04/06	... / 01
7 Déterminer les intervalles du barreaudage / 03 / 03 / 03	04/06	... / 09
8 Déterminer les caractéristiques des marches / 03 / 03	04/06	... / 06
9 Déterminer la longueur développée de la main courante / 08 / 06 / 02	05/06	... / 16
10 Lecture de plan de bâtiment / 06 / 04 / 02 / 02 / 02	06/06	... / 16
11 Sécurité au travail / 04 / 04 / 04 / 04	06/06	... / 16
TOTAL	/ 100		... / 20

1 - REPERAGE DANS L'ESPACE :

➤ Reporter le repérage des pièces sur la perspective éclatée et indiquer la quantité de chaque pièce, selon l'exemple.



Examen et spécialité	Code
CAP Serrurier Métallier	8 0056
Intitulé de l'épreuve	N° de page / total
EP1 – Analyse d'une situation professionnelle	S 2 / 6

2 - IDENTIFIER LA MATIERE ET DONNER LES CARACTERISTIQUES DU BARREAU PALIER

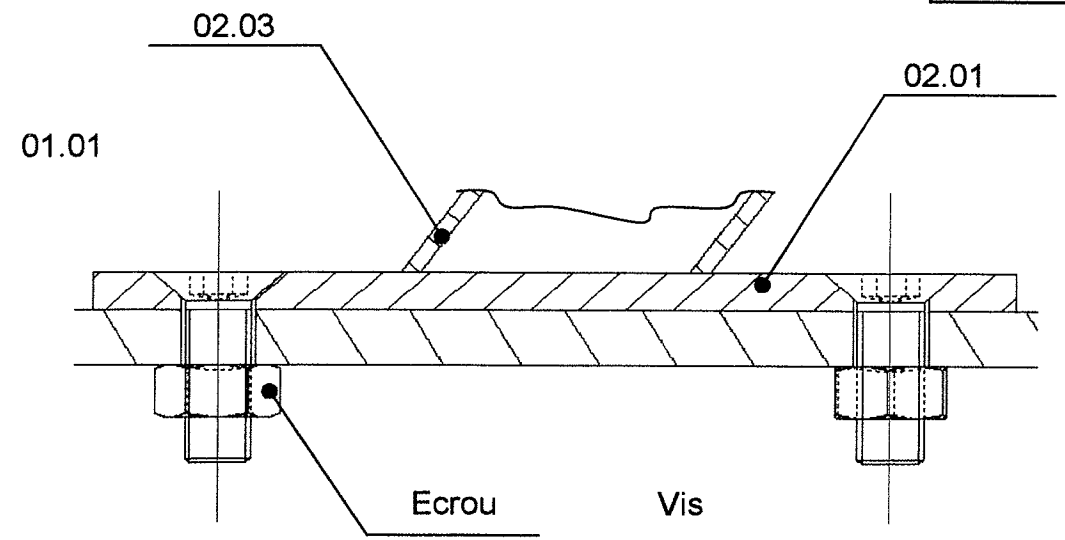
(02.14) :

➤

3 - DETERMINER LE TYPE DE VIS D'ASSEMBLAGE ENTRE LA PLATINE POTEAU (02.01)

ET LE LIMON RAMPANT (01.01):

ECHELLE 1 : 1



On donne :

Afin de rédiger un bon de commande pour réapprovisionner en boulonnerie le magasin, rechercher les désignations normalisées de ces éléments.

➤ a - **DETERMINER LA DESIGNATION DES VIS D'ASSEMBLAGE (02.15)**

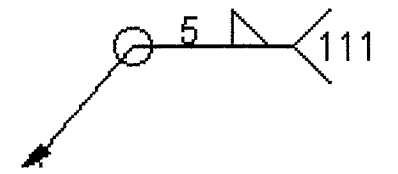
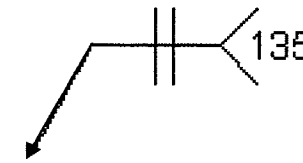
Vis (11) : VIS

➤ b - **DETERMINER LA DESIGNATION DES ECROUS (02.16)**

ECROU (12) : ECROU

4 - DECODER D'APRES LES DESSINS DE DEFINITION DES SOUS ENSEMBLES LES

INDICATIONS SUIVANTES :

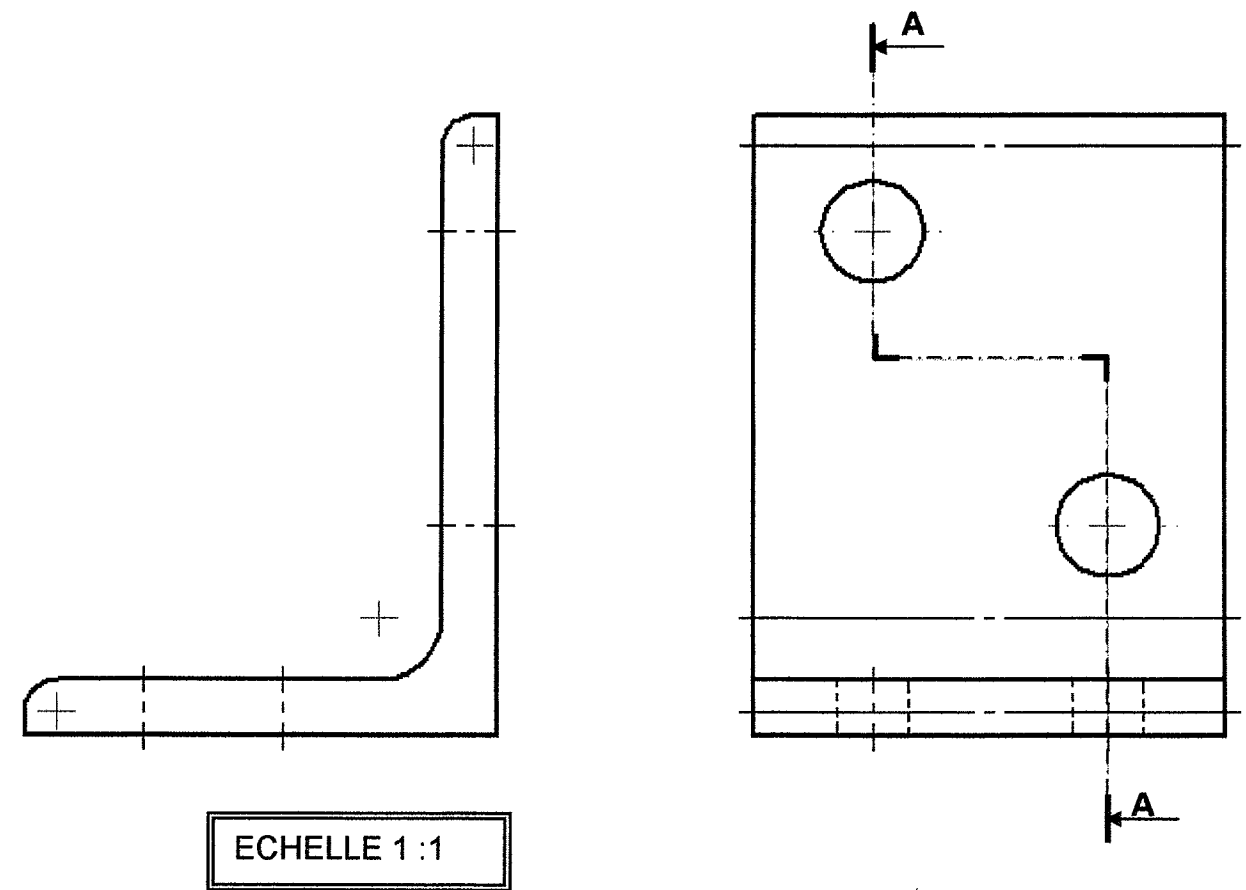


135 :
 5 :
 Δ :
 111 :
 ○ :
 || :

5 - REALISER LE DESSIN DE DEFINITION DE LA PLATINE DE FIXATION

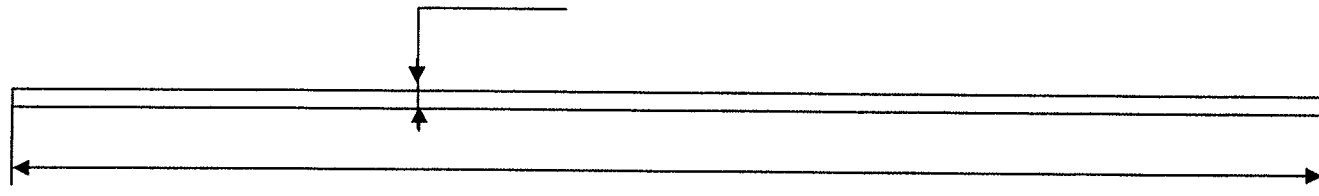
SUPERIEURE (01.04) :

➤ Réaliser la vue de face en coupe A-A et coter les perçages.



Examen et spécialité	Code
CAP Serrurier Métallier	8 0056
Intitulé de l'épreuve	N° de page / total
EP1 - Analyse d'une situation professionnelle	S 3 / 6

6 - REALISER LA COTATION DU BARREAU PALIER (02.14) :



➤ Donner la valeur de l'intervalle du garde corps (X) :

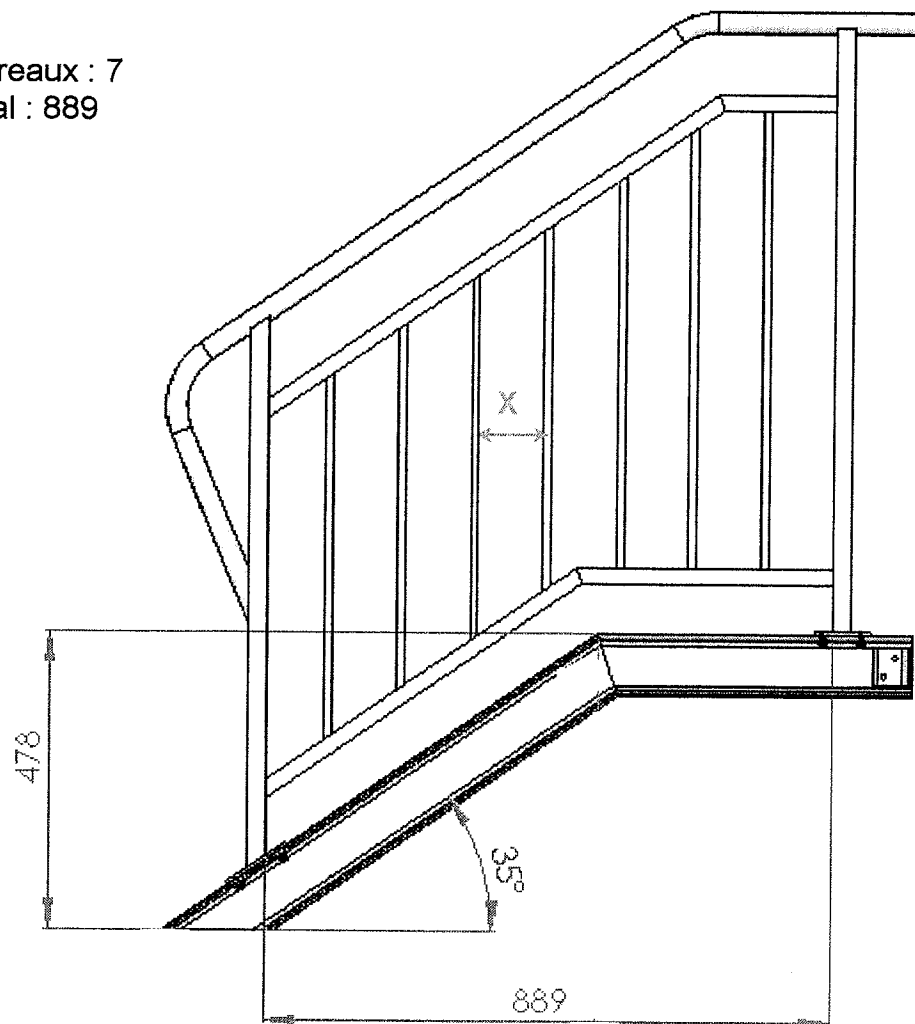
➤ Quel est l'écart maxi à ne pas dépasser pour que le barreaudage soit conforme ?

➤ Cette cote X est telle conforme ou non-conforme, pourquoi ?

7 - DETERMINER L'INTERVALLE X ENTRE CHAQUE BARREAU, EN VUE DE L'EXECUTION DU BARREAUDAGE :

On donne :

Nombre de barreaux : 7
Ecartement total : 889



8 - DETERMINER LES CARACTERISTIQUES DES MARCHES :

En vue de réaliser les marches, on vous demande de donner toutes les caractéristiques (hauteur, giron) de ces marches.

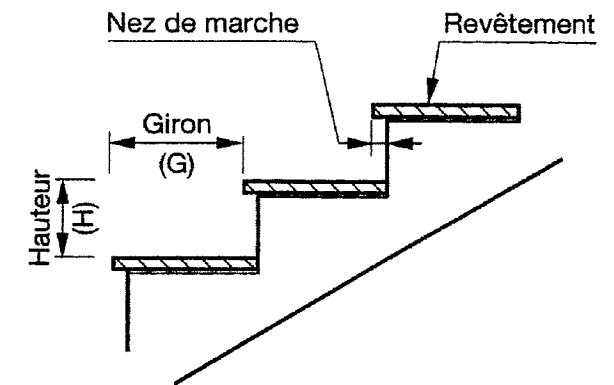
On donne la formule de Blondel : $2H + G = 600 \text{ à } 650$

Nous prendrons $2H + G = 620$
Avec H = hauteur de chaque contre marche

$$150 < H < 190$$

G = largeur de marche sans le nez appelé giron

$$250 < G < 320$$



➤ Déterminer la hauteur des marches en utilisant la hauteur d'étage ?
 $478 / \text{hauteur} = 3 \text{ marches}$

➤ Déterminer le giron ?

Examen et spécialité	Code
CAP Serrurier Métallier	8 0056
Intitulé de l'épreuve	N° de page / total
EP1 – Analyse d'une situation professionnelle	S 4 / 6

9 - DETERMINER LA LONGUEUR DEVELOPPEE DE LA BARRE :

➤ Etude de cintrage de tube par emboutissage avec **CINTREUSE MINGORI** en vue de la réalisation du repère 02-09.

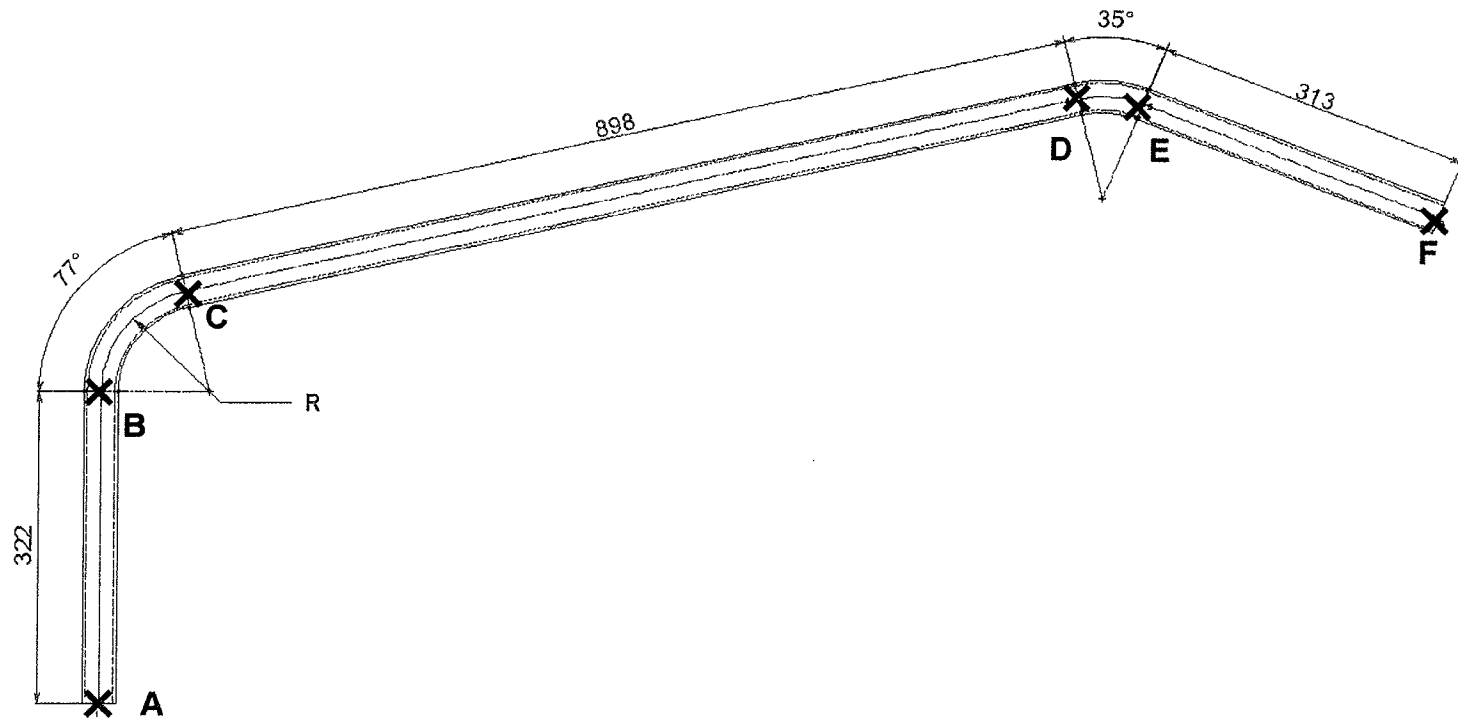
On donne :

Un tableau de correspondance de forme en rapport avec la machine.

Pour tubes		Rayon
Ø "	Ø mm	mm
3/8 "	17,2	46,5
1/2 "	21,3	55,5
3/4 "	26,9	71
1 "	33,7	94
1 1/4 "	42,4	150

On demande :

➤ De calculer la longueur développée de l'élément 02.09. La démarche devra être cohérente.



.....

.....

.....

.....

.....

➤ De définir les cotes machines CM1 et CM2 ?

.....

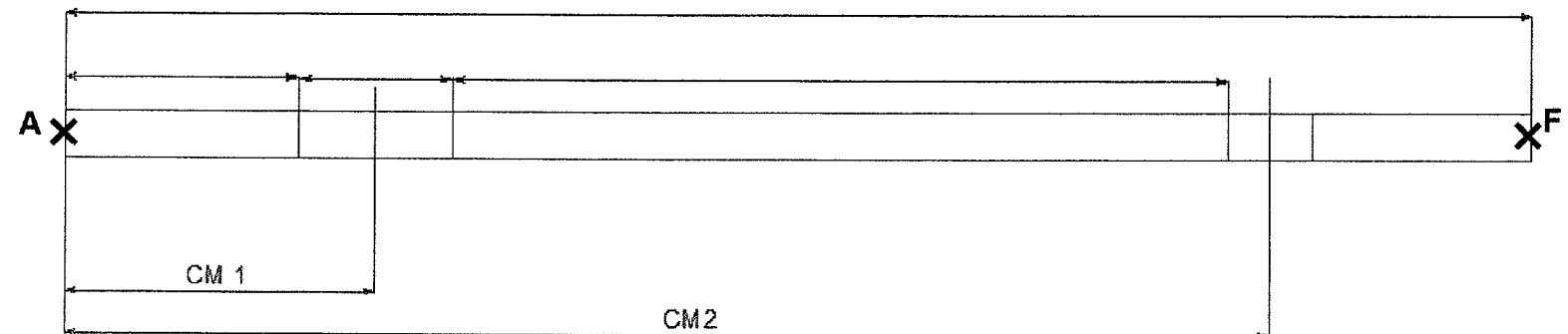
.....

.....

.....

.....

➤ Indiquer les cotes sur le dessin ci-dessous ?



Examen et spécialité	Code
CAP Serrurier Métallier	8 0056
Intitulé de l'épreuve	N° de page / total
EP1 – Analyse d'une situation professionnelle	S 5 / 6

10 - LECTURE DE PLAN DE BATIMENT (VOIR DOCUMENT RESSOURCE PAGE 10/11 ET 11/11):

➤ Observer la façade principale et la façade postérieure et identifier les éléments de construction repérés par les chiffres 1, 2, 3, 4, 5 et 6.

1	
2	
3	
4	
5	
6	

➤ Sur le plan du rez de chaussée, rechercher les cotes repérées B et C.

B :
C :

➤ Quelle pièce est éclairée par la baie de fenêtre repérée D sur a façade postérieure.

.....

➤ Sur la coupe AA, quelles pièces la porte A met elle en communication ?

.....

➤ Sur la coupe AA, rechercher la valeur de la cote de niveau N.

.....

11 - SECURITE AU TRAVAIL :

Pour assembler l'ouvrage vous avez à réaliser des soudures 111 et 135 :

➤ Citez les moyens de protections **INDIVIDUELLES** :

.....
.....
.....
.....

➤ Citez les moyens de protections **COLLECTIVES** :

.....
.....
.....
.....

Vous aurez ensuite à effectuer des opérations de meulage :

➤ Citez les moyens de protections **INDIVIDUELLES** :

.....
.....
.....
.....

➤ Citez les moyens de protections **COLLECTIVES** :

.....
.....
.....
.....

Examen et spécialité	Code
CAP Serrurier Métallier	8 0056
Intitulé de l'épreuve	N° de page / total
EP1 – Analyse d'une situation professionnelle	S 6 / 6