

ANALYSE D'UNE SITUATION PROFESSIONNELLE

Le dossier questions-réponses est à rendre impérativement, même s'il n'a pas été complété par le candidat. Il ne portera pas l'identité du candidat. Il sera agrafé à une copie d'examen par le surveillant.

CONTENU DU DOSSIER :

- Feuille 1/6 – Dossier sujet et sommaire.
- Feuille 2/6 – Instruction et synthèse corrigée.
- Feuille 2/6 – Repérage dans l'espace.
- Feuille 3/5 – Identifier la nature des matériaux et déterminer la désignation d'un boulon.
- Feuille 3/6 – Réaliser le dessin de définition de l'équerre, analyse des symboles de soudure.
- Feuille 4/6 – Réaliser la coupe d'une pièce et déterminer l'intervalle X du barreaudage et les caractéristiques des marches.
- Feuille 5/6 – Déterminer la longueur développée de la main courante.
- Feuille 6/6 – Lecture d'un plan de bâtiment et sécurité au travail.

Matériel autorisé : calculatrice

Une calculatrice de poche à fonctionnement autonome, sans imprimante et sans aucun moyen de transmission, à l'exclusion de tout autre élément matériel ou documentaire (circulaire n° 99-186 du 16 novembre 1999 ; B.O.E.N. n° 42)

		Session	Code	
		Septembre 2008	8 0056	
Examen et spécialité				
CAP Serrurier Métallier				
Intitulé de l'épreuve				
EP1 – Analyse d'une situation professionnelle				
Type : SUJET	Facultatif : date et heure	Durée	Coefficient	N° de page / total
CORRIGÉ		3 h 00	4	CB 1/6

EP1 - INSTRUCTIONS

Mise en situation :

Un client, vous donne un plan de rampe d'escalier (voir dossier ressource) et vous demande de réaliser l'étude.

On donne :

- Le dossier ressource paginé de 1/11 à 11/11.
- Un temps alloué de 3 heures.

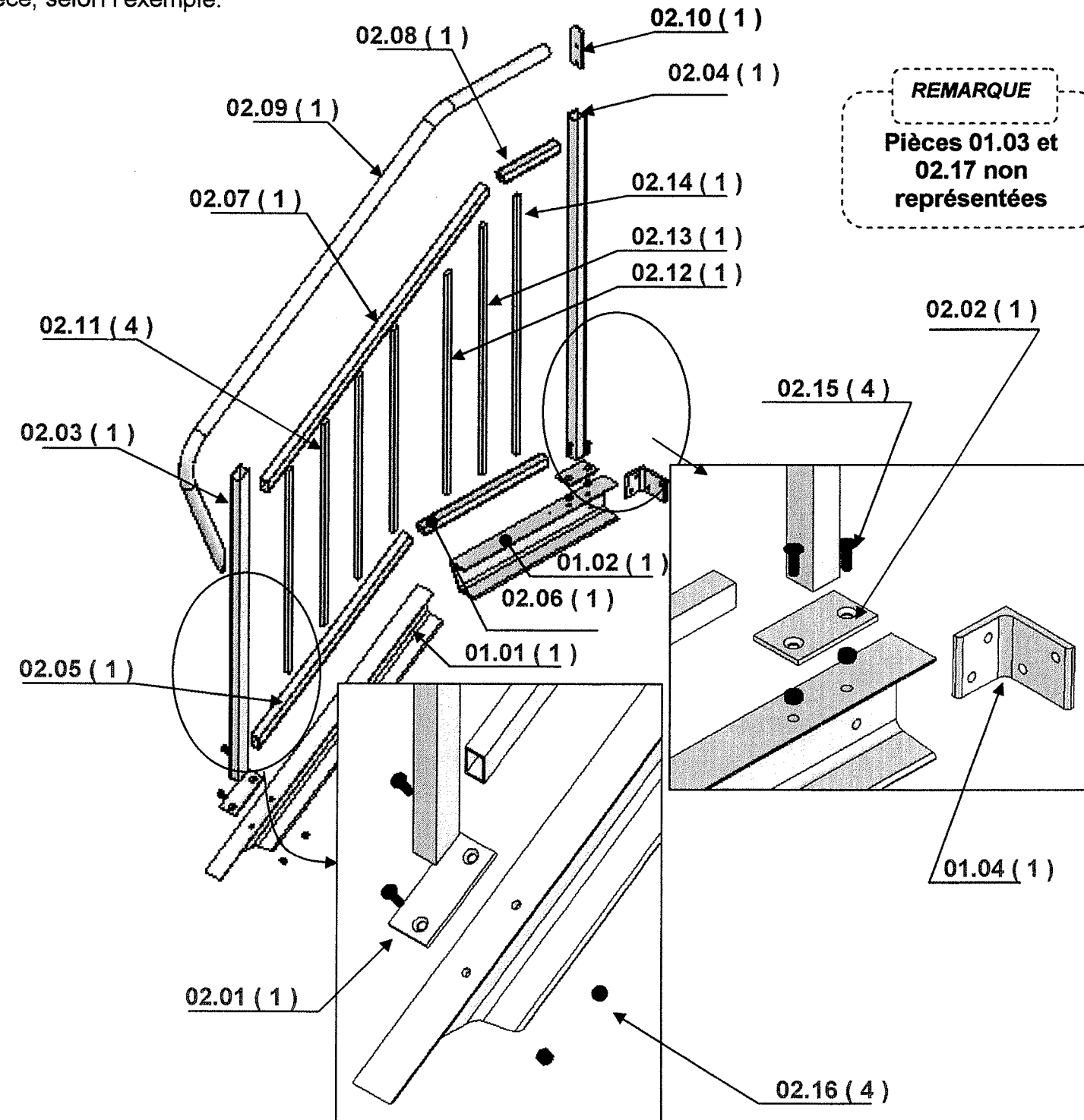
On demande :

- De répondre aux questions des feuilles 2/6 à 6/6 en utilisant le dossier ressource et le temps alloué, permettant de vérifier les capacités générales et les savoirs technologiques suivants :

CONTENU DU SUJET	POINTS	PAGE	TOTAL
1 Repérage dans l'espace. / 09	02/06	... / 09
2 Identifier la nature des matériaux. / 01	03/06	... / 01
3 Déterminer la désignation d'une vis et d'un écrou. / 02 / 02	03/06	... / 04
4 Décoder les symboles de soudure / 12	03/06	... / 12
5 Réaliser un dessin de définition en coupe A-A. / 10	03/06	... / 10
6 Réaliser la cotation d'une pièce. / 01	04/06	... / 01
7 Déterminer les intervalles du barreaudage / 03 / 03 / 03	04/06	... / 09
8 Déterminer les caractéristiques des marches / 03 / 03	04/06	... / 06
9 Déterminer la longueur développée de la main courante / 08 / 06 / 02	05/06	... / 16
10 Lecture de plan de bâtiment / 06 / 04 / 02 / 02	06/06	... / 16
11 Sécurité au travail / 04 / 04 / 04 / 04	06/06	... / 16
TOTAL	/ 100		... / 20

1 - REPERAGE DANS L'ESPACE :

➤ Reporter le repérage des pièces sur la perspective éclatée et indiquer la quantité de chaque pièce, selon l'exemple.



Examen et spécialité	Code
CAP Serrurier Métallier	8 0056
Intitulé de l'épreuve	N° de page / total
EP1 – Analyse d'une situation professionnelle	CB 2 / 6

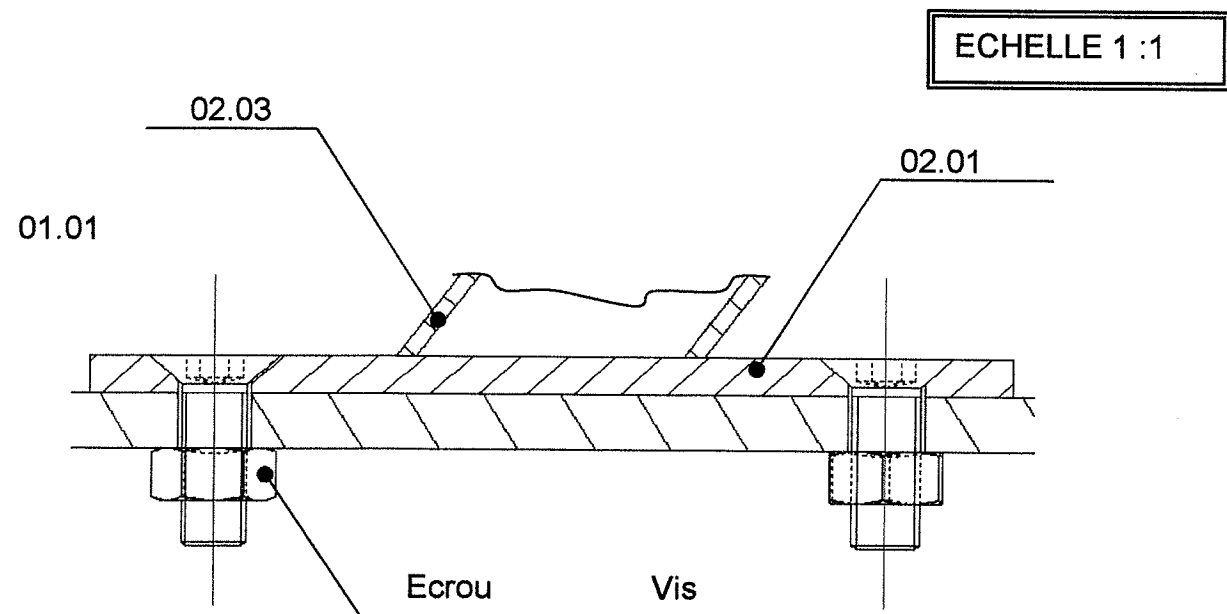
2 - IDENTIFIER LA MATIERE ET DONNER LES CARACTERISTIQUES DU BARREAU PALIER

CARRE DE 12 MM (02.14) :

- ...S 235 : acier d'usage général avec une résistance minimale d'élasticité de 235 Mpa, fer carré de 12 mm

3 - DETERMINER LE TYPE DE VIS D'ASSEMBLAGE ENTRE LA PLATINE POTEAU (02.01)

ET LE LIMON RAMPANT (01.01):



On donne :

Afin de rédiger un bon de commande pour réapprovisionner en boulonnerie le magasin, rechercher les désignations normalisées de ces éléments.

➤ a - **DETERMINER LA DESIGNATION DES VIS D'ASSEMBLAGE (02.15)**

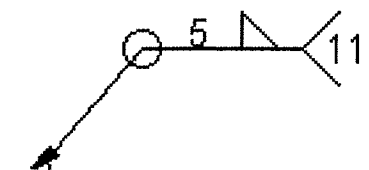
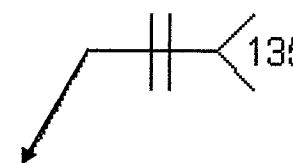
Vis (11) : VIS à tête fraisée à six pans creux - M8 x 25

➤ b - **DETERMINER LA DESIGNATION DES EROUS (02.16)**

ECROU (12) : ECROU hexagonal (H) - M8

4 - DECODER D'APRES LES DESSINS DE DEFINITION DES SOUS ENSEMBLES LES

INDICATIONS SUIVANTES :



135 : Gaz actif électrode fusible (MAG) 111 : Electrode enrobée

5 : Cote de la section transversale ○ : Soudure périphérique

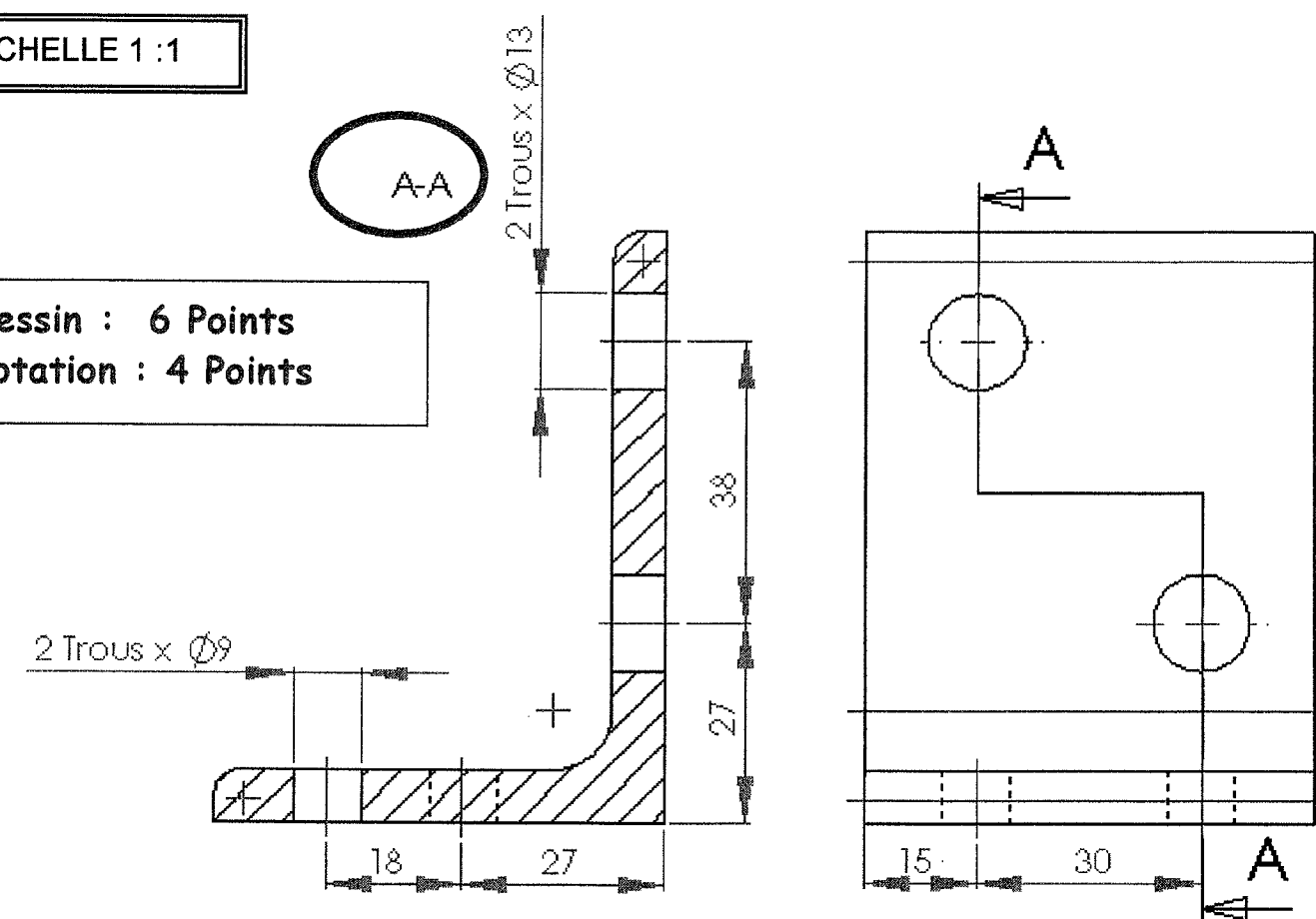
△ : Soudure d'angle || : Soudure sur bords droits

5 - REALISER LE DESSIN DE DEFINITION DE LA PLATINE DE FIXATION SUPERIEURE (01.04) :

- Réaliser la vue de face en coupe A-A et coter les perçages.

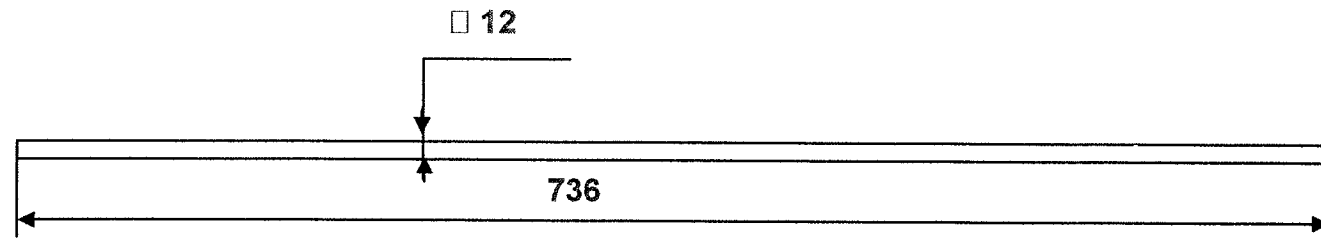
ECHELLE 1:1

**Dessin : 6 Points
Cotation : 4 Points**



Examen et spécialité	Code
CAP Serrurier Métallier	8 0056
Intitulé de l'épreuve	N° de page / total
EP1 – Analyse d'une situation professionnelle	CB 3 / 6

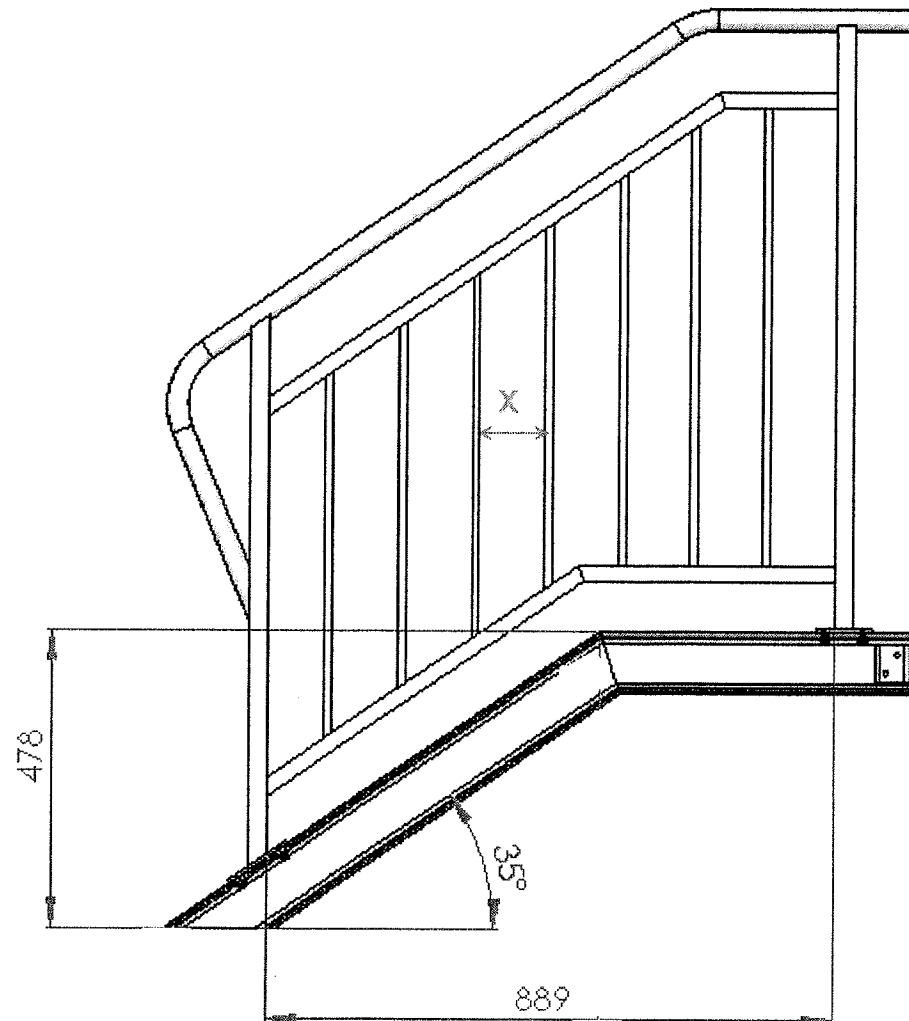
6 - REALISER LA COTATION DU BARREAU PALIER (02.14) :



7 - DETERMINER L'INTERVALLE X ENTRE CHAQUE BARREAU, EN VUE DE L'EXECUTION DU BARREAUDAGE :

On donne :

Nombre de barr
Ecartement tota

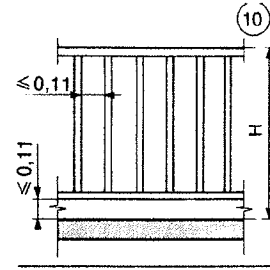


➤ Donner la valeur de l'intervalle du garde corps (X) :

... $8 X = 889 - 7 \times 12 \Rightarrow X = 1/8 X (889 - 84) = 100,625 \text{ mm}$

➤ Quel est l'écart maxi à ne pas dépasser pour que le barreaudage soit conforme ?

Le vide entre les éléments verticaux (barreaux et panneaux) doit être au plus égal à 0.11 m ou 110 mm (fig. 10).



➤ Cette cote X est telle conforme ou non-conforme, pourquoi ?

..... $X = 100,6 \text{ mm} < 110 \text{ mm}$

8 - DETERMINER LES CARACTERISTIQUES DES MARCHES :

En vue de réaliser les marches, on vous demande de donner toutes les caractéristiques (hauteur, giron) de ces marches.

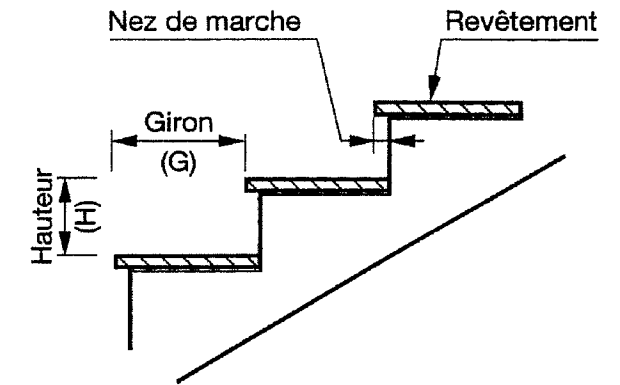
On donne la formule de Blondel : $2H + G = 600 \text{ à } 650$

Nous prendrons $2H + G = 620$
Avec H = hauteur de chaque contre marche

$150 < H < 190$

G = largeur de marche sans le nez appelé giron

$250 < G < 320$



➤ Déterminer la hauteur des marches en utilisant la hauteur d'étage ?

$478 / \text{hauteur} = 3 \text{ marches}$

..... $478 : 3 = 159 \text{ mm}$

..... $H = 160 \text{ mm}$

➤ Déterminer le giron ?

..... $2 \times 160 + G = 620$ $G = 620 - 320 = 300 \text{ mm}$

Examen et spécialité	Code
CAP Serrurier Métallier	8 0056
Intitulé de l'épreuve	N° de page / total
EP1 – Analyse d'une situation professionnelle	CB 4 / 6

9 - DETERMINER LA LONGUEUR DEVELOPEE DE LA BARRE :

➤ Etude de cintrage de tube par emboutissage avec CINTREUSE MINGORI en vue de la réalisation du repère 02-09.

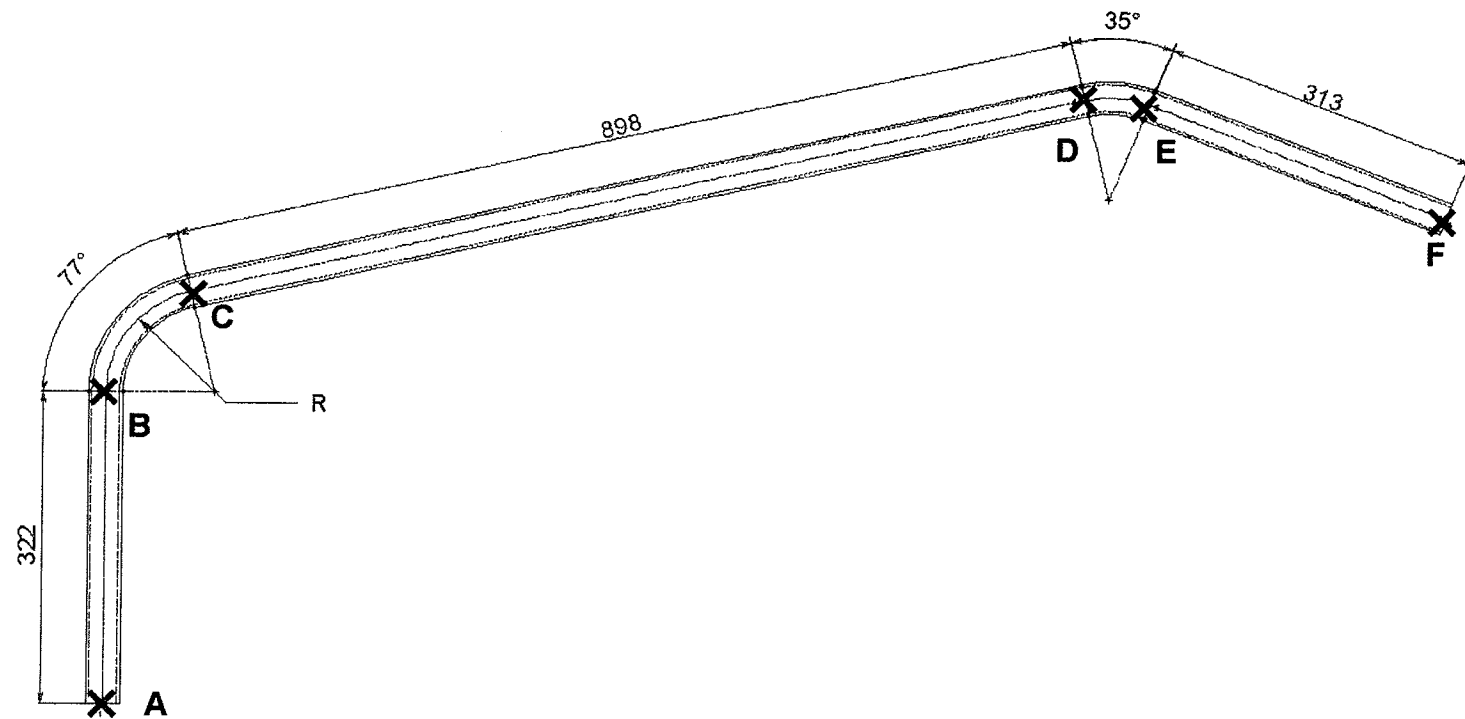
On donne :

Un tableau de correspondance de forme en rapport avec la machine.

Pour tubes		Rayon
Ø "	Ø mm	mm
3/8 "	17,2	46,5
1/2 "	21,3	55,5
3/4 "	26,9	71
1 "	33,7	94
1 1/4 "	42,4	150

On demande :

➤ De calculer la longueur développée de l'élément 02.09. La démarche devra être cohérente.



$$b-c = \frac{(R \times \alpha \times 2)}{360} \times \pi \times \alpha = \frac{(94 \times 2) \times 3,14 \times 77}{360} = 126,26 \text{ mm}$$

$$d-e = \frac{(R \times \alpha \times 2)}{360} \times \pi \times \alpha = \frac{(94 \times 2) \times 3,14 \times 35}{360} = 57,39 \text{ mm}$$

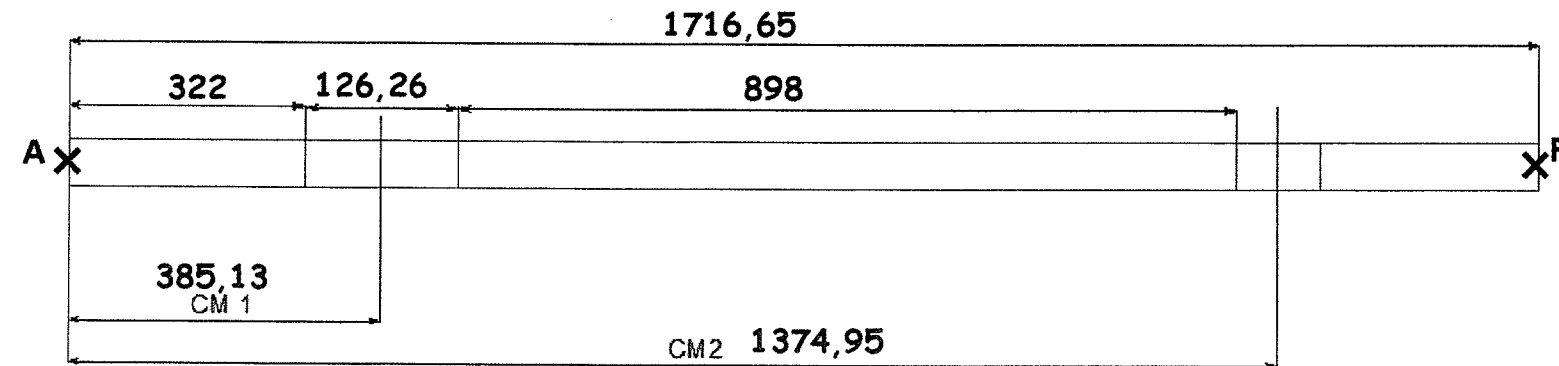
$$LD = 322 + 126,26 + 898 + 57,39 + 313 = 1716,65 \text{ mm}$$

➤ De définir les cotes machines CM1 et CM2 ?

$$CM1 = \frac{ab+bc}{2} = \frac{322 + 126,26}{2} = 385,13$$

$$CM2 = \frac{ab+bc+cd+de}{2} = \frac{322 + 126,26 + 898 + 57,39}{2} = 1374,95$$

➤ Indiquer les cotes sur le dessin ci-dessous ?



Examen et spécialité	Code
CAP Serrurier Métallier	8 0056
Intitulé de l'épreuve	N° de page / total
EP1 – Analyse d'une situation professionnelle	CB 5 / 6

10 - LECTURE DE PLAN DE BATIMENT (VOIR DOCUMENT RESSOURCE PAGE 10/11 ET 11/11):

➤ Observer la façade principale et la façade postérieure et identifier les éléments de construction repérés par les chiffres 1, 2, 3, 4, 5 et 6.

1	MUR DE FACADE
2	FAITAGE
3	TABLEAU
4	SOUBASSEMENT
5	TETE DE CHEMINEE
6	APPUI DE FENETRE

➤ Sur le plan du rez de chaussée, rechercher les cotes repérées B et C.

B : ...8,4 - 0,31 - 3,6 - 0,14 - 0,31 = 4,04 m.....

C : ...1,10 + 1,30/2 = 1,75 m

OU 8,75 - 2,275 - 2,625 - 2,10 = 1,75 m

➤ Quelle pièce est éclairée par la baie de fenêtre repérée D sur la façade postérieure.

.....CHAMBRE 2.....

➤ Sur la coupe AA, quelles pièces la porte A met elle en communication ?

.....SALLE DE BAINS AVEC LE DEGAGEMENT.....

➤ Sur la coupe AA, rechercher la valeur de la cote de niveau N.

.....- 0,88 m.....

11 - SECURITE AU TRAVAIL :

Pour assembler l'ouvrage vous avez à réaliser des soudures 111 et 135 :

➤ Citez les moyens de protections INDIVIDUELLES :

..... Gants, tablier, Masque de soudage (standard ou à cristaux liquides),
lunettes blanches pour enlever le laitier en procédé 111, table aspirante

➤ Citez les moyens de protections COLLECTIVES :

..... Ecrans de protection mobile, aspiration.....

Vous aurez ensuite à effectuer des opérations de meulage :

➤ Citez les moyens de protections INDIVIDUELLES :

..... Meule avec le cordon d'alimentation et rallonge électrique en bon
état (fils de 2.5), disque de meule adapté au travail à réaliser lunettes
blanches, ou écran de protection avec serre-tête.....

➤ Citez les moyens de protections COLLECTIVES :

..... Ecrans de protection mobile

Examen et spécialité	Code
CAP Serrurier Métallier	8 0056
Intitulé de l'épreuve	N° de page / total
EP1 – Analyse d'une situation professionnelle	CB 6 / 6