

CAP SERRURIER-MÉTALLIER

SESSION 2008

EP1

ANALYSE D'UNE SITUATION PROFESSIONNELLE

DOSSIER RESSOURCE

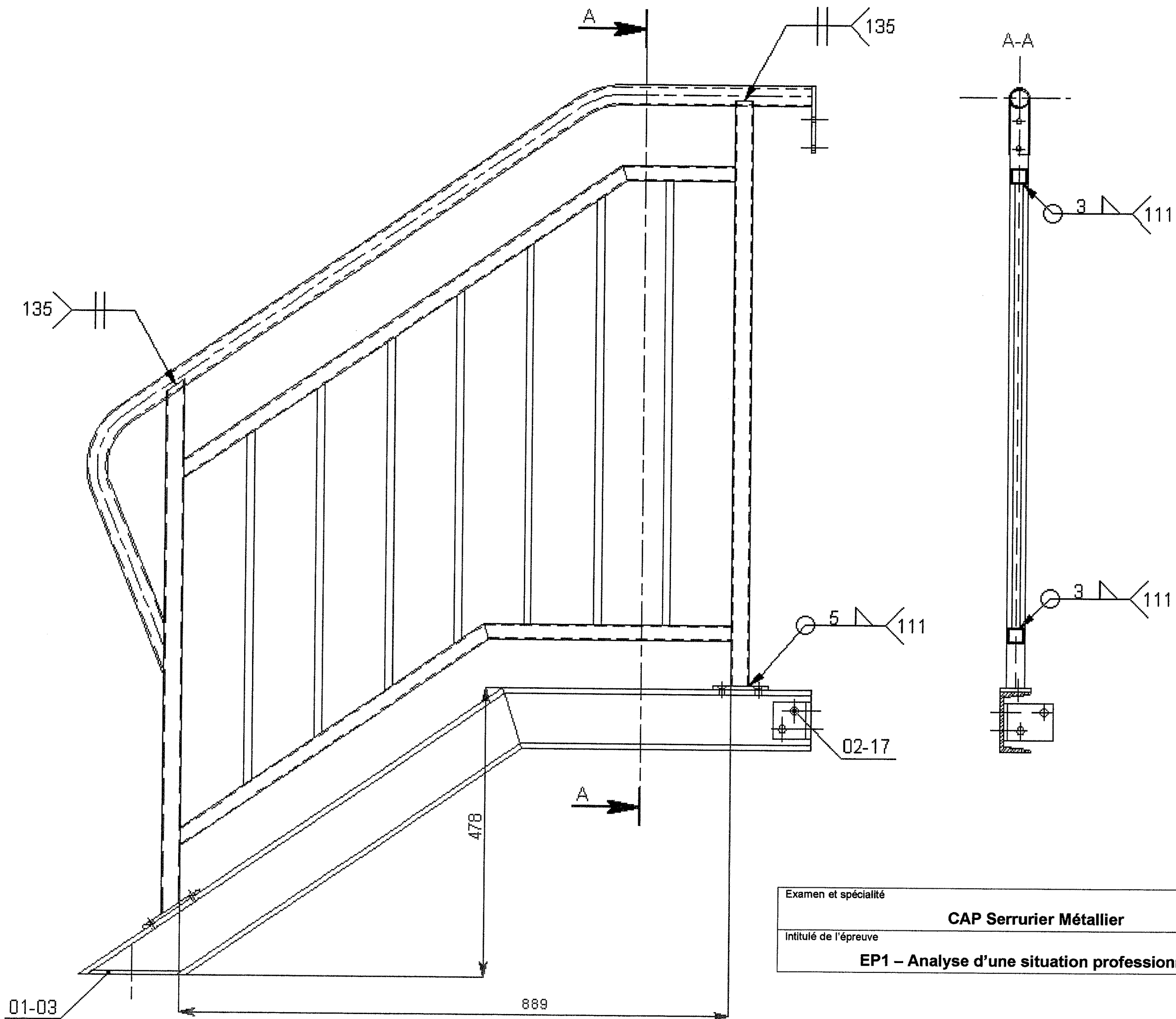
CONTENU DU DOSSIER :

- Feuille 02/11 – Plan de la rampe sur limon avec symbole de soudure.
- Feuille 03/11 – Nomenclature.
- Feuille 04/11 – Repérage des sous ensembles 01.01, 01.02, 01.03 et 01.04.
- Feuille 05/11 – Assemblage de l'ensemble 01.
- Feuille 06/11 – Repérage des sous ensembles 02.01, 02.02 et 02.10.
- Feuille 07/11 – Repérage des sous ensembles 02.03, 02.04, 02.05 et 02.06.
- Feuille 08/11 – Repérage des sous ensembles 02.07, 02.08, 02.11 et 02.12.
- Feuille 09/11 – Repérage des sous ensembles 02.13 et 02.14.
- Feuille 10/11 – Plan de bâtiment (Façade principale, postérieur et plan du rez de chaussée).
- Feuille 11/11 – Plan de bâtiment (Pignon gauche, coupe A-A).

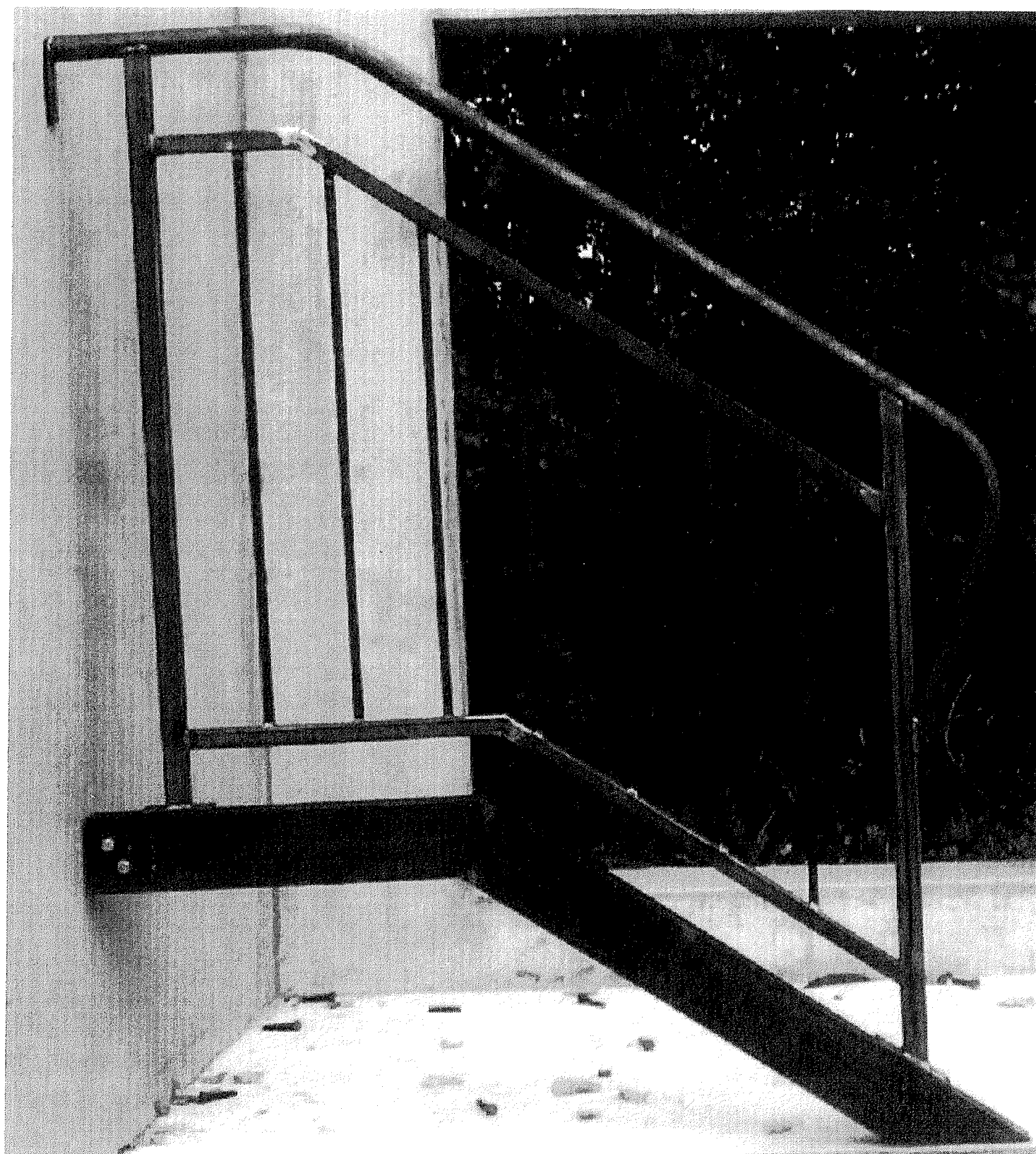
Matériel autorisé : calculatrice

Une calculatrice de poche à fonctionnement autonome, sans imprimante et sans aucun moyen de transmission, à l'exclusion de tout autre élément matériel ou documentaire (circulaire n° 99-186 du 16 novembre 1999 ; B.O.E.N. n° 42)

Examen et spécialité	Septembre 2 008	Code 8 0056
Intitulé de l'épreuve	EP1 – Analyse d'une situation professionnelle	N° de page / total DR 1 / 11



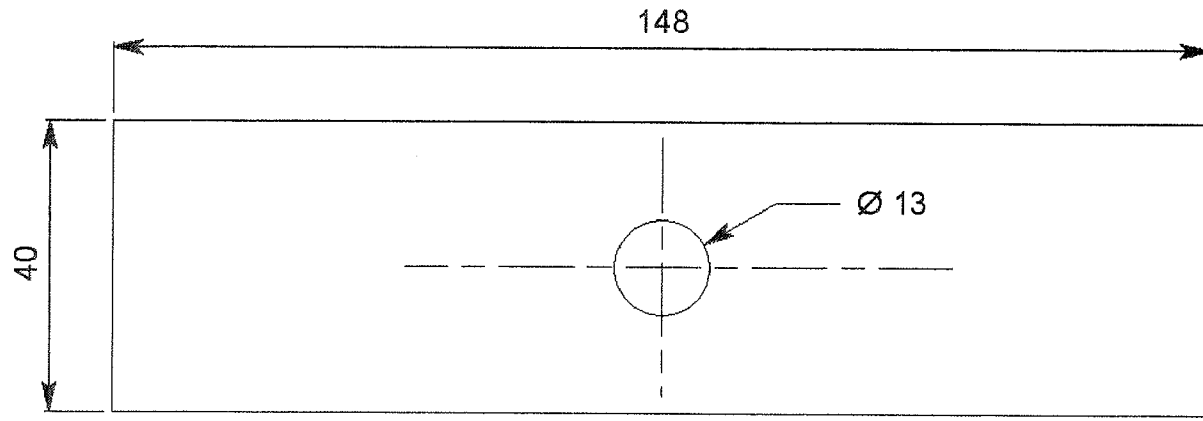
Examen et spécialité	CAP Serrurier Métallier	Code	8 0056
Intitulé de l'épreuve	EP1 – Analyse d'une situation professionnelle	N° de page / total	DR 2/11



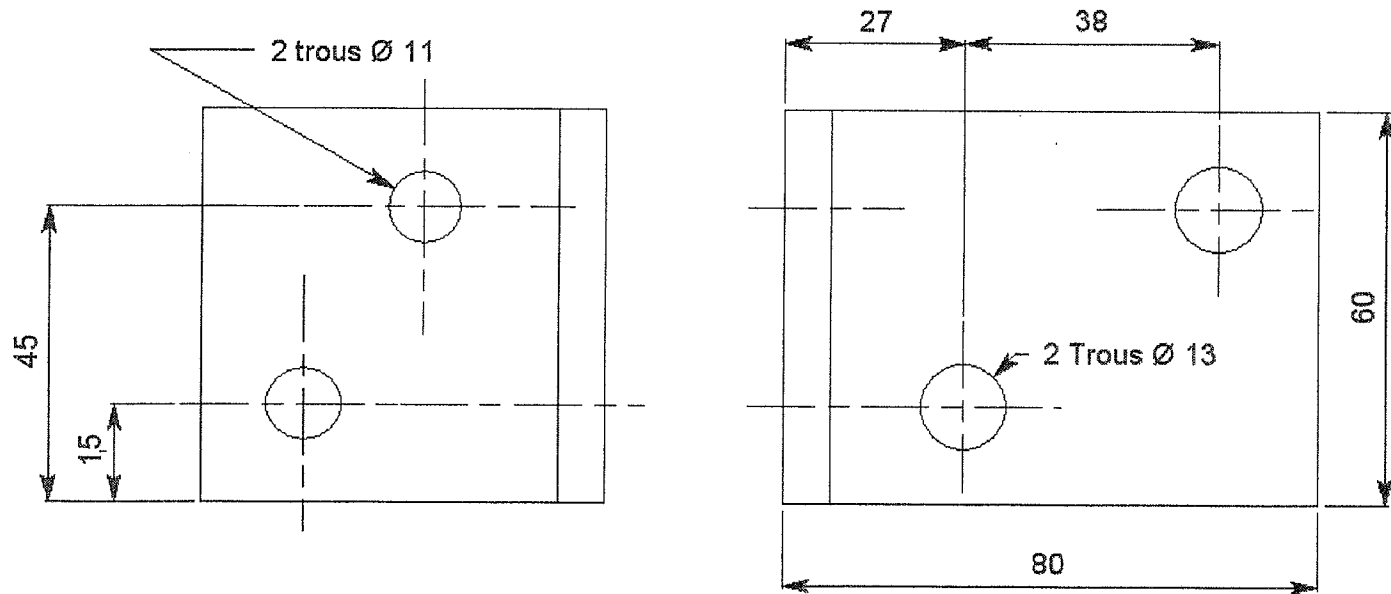
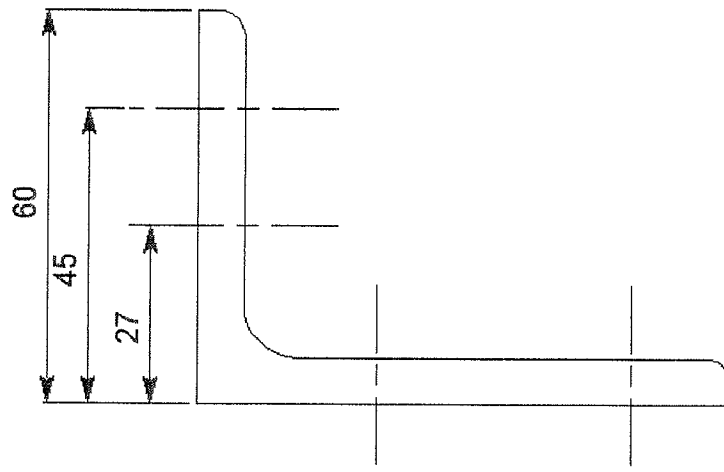
02-17	2	Boulons T H M 10x30			
02-16	4	Ecrous			
02-15	4	Vis			
02-14	1	Barreau palier	S 235	Carre de 12, NF A 50-703	
02-13	1	Barreau palier	S 235	Carre de 12, NF A 50-703	
02-12	1	Barreau palier	S 235	Carre de 12, NF A 50-703	
02-11	4	Barreaux rampant	S 235	Carre de 12, NF A 50-703	
02-10	1	Fixation murale	S 235	Plat de 35x5 NFA 45-005	
02-09	1	Main courante	S 275	Tube rond Ø 33,7x2,9 NF A 49-115	
02-08	1	Lisse palier intermédiaire	S 275	Tube carré de 25x25x2 NFA 49-646	
02-07	1	Lisse basse intermédiaire	S 275	Tube carré de 25x25x2 NFA 49-646	
02-06	1	Lisse basse palier	S 275	Tube carré de 25x25x2 NFA 49-646	
02-05	1	Lisse basse rampant	S 275	Tube carré de 25x25x2 NFA 49-646	
02-04	1	Poteau d' arrivé	S 275	Tube carré de 30x30x2 NFA 49-646	
02-03	1	Poteau de départ	S 275	Tube carré de 30x30x2 NFA 49-646	
02-02	1	Platine poteau palier	S 235	Plat de 50x5 NFA 45-005	
02-01	1	Platine poteau rampant	S 235	Plat de 50x5 NFA 45-005	
01-04	1	Platine de fixation supérieure	S 235	Comière de 80x60x7	
01-03	1	Platine de fixation inférieure	S 235	Plat de 50x5 NFA 45-005	
01-02	1	Limon palier	S 235	Fer UPN de 100x50	
01-01	1	Limon rampant	S 235	Fer UPN de 100x50	
Rep	Nb	Désignation	Matière	Section	Debit

Examen et spécialité	Code
CAP Serrurier Métallier	8 0056
Intitulé de l'épreuve	N° de page / total
EP1 – Analyse d'une situation professionnelle	DR 3/11

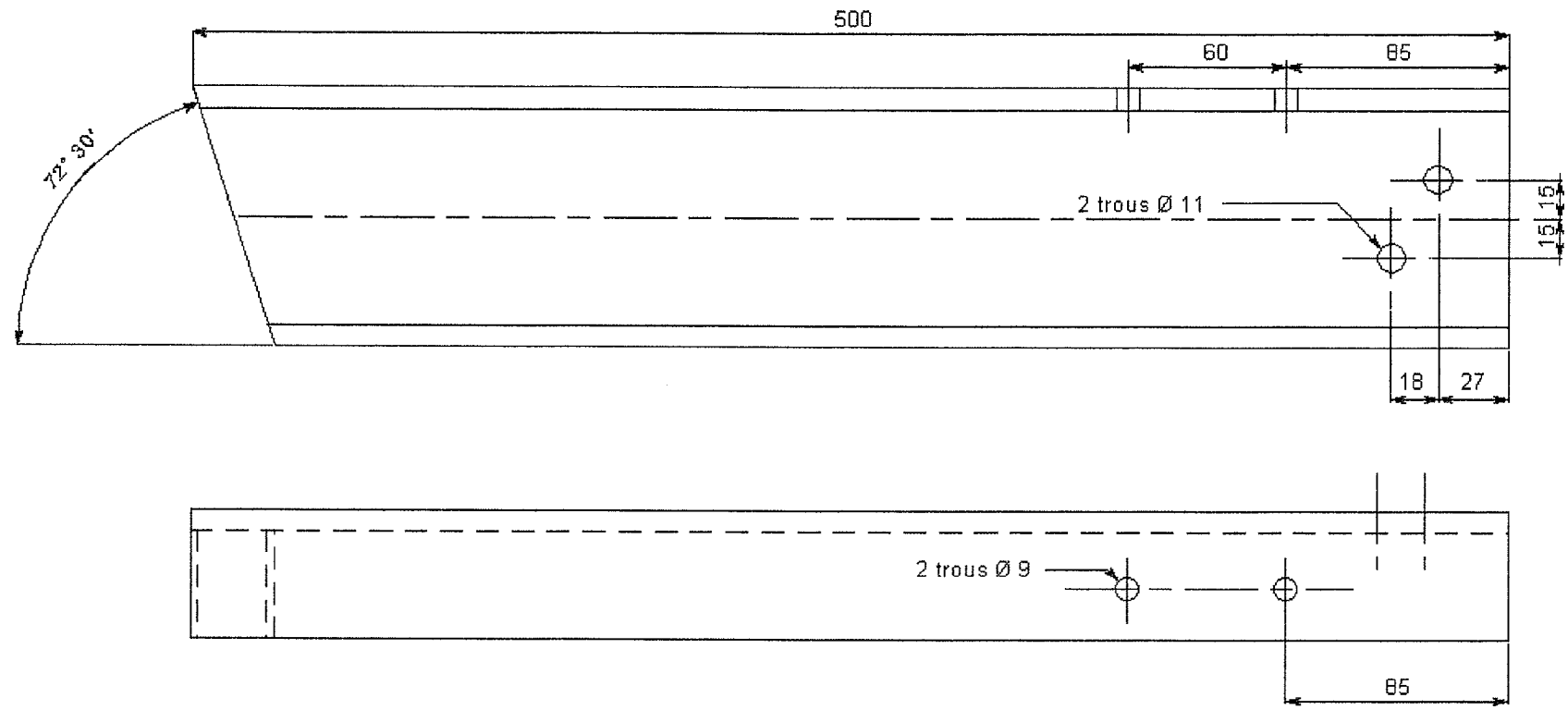
01.03



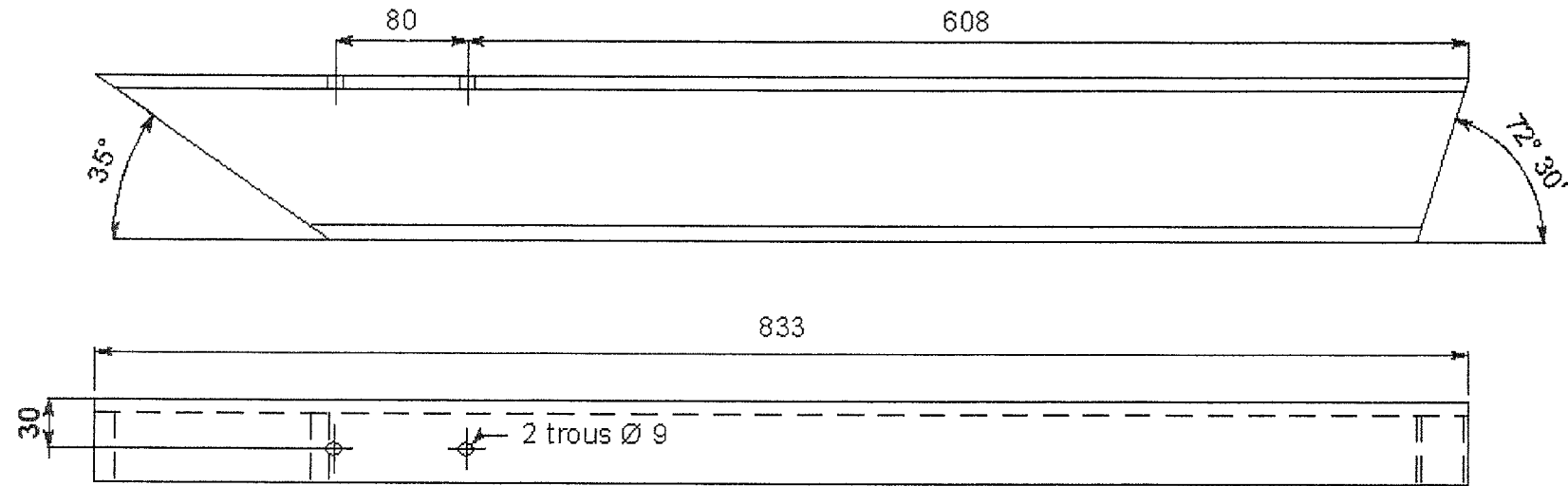
01.04



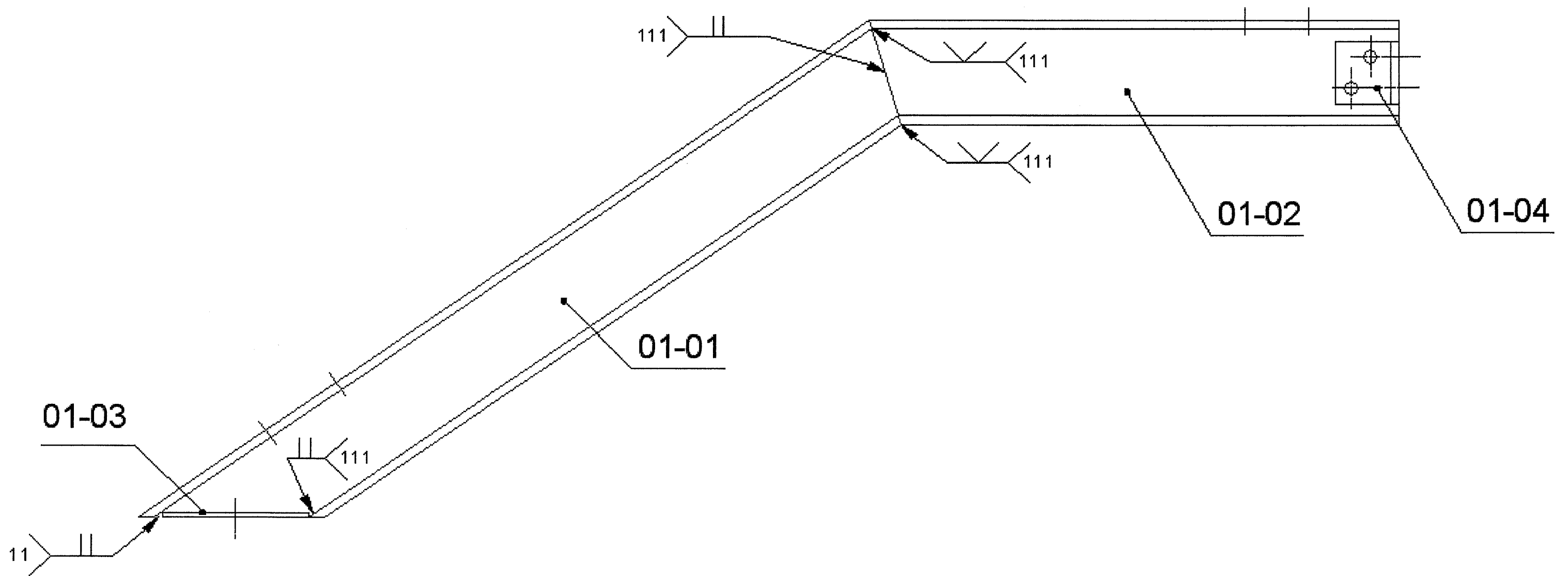
01.02



01.01

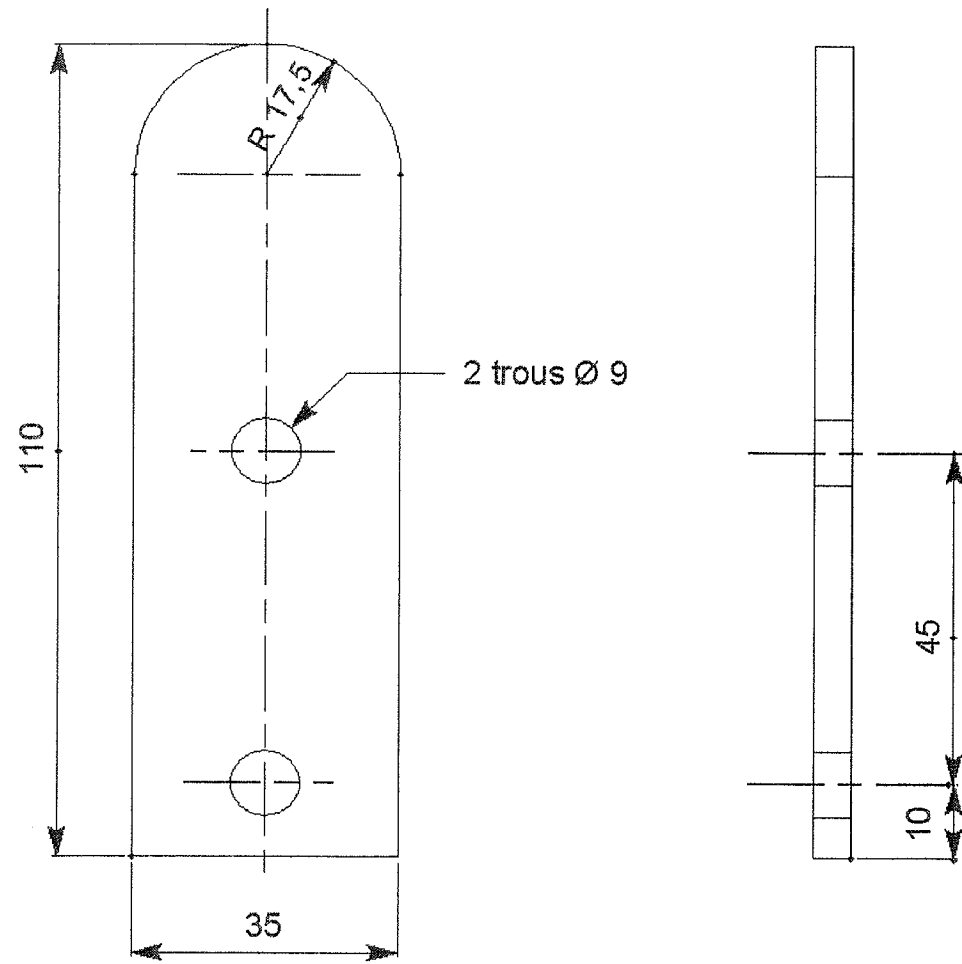


Examen et spécialité	CAP Serrurier Métallier	Code	8 0056
Intitulé de l'épreuve	EP1 – Analyse d'une situation professionnelle	N° de page / total	DR 4/11

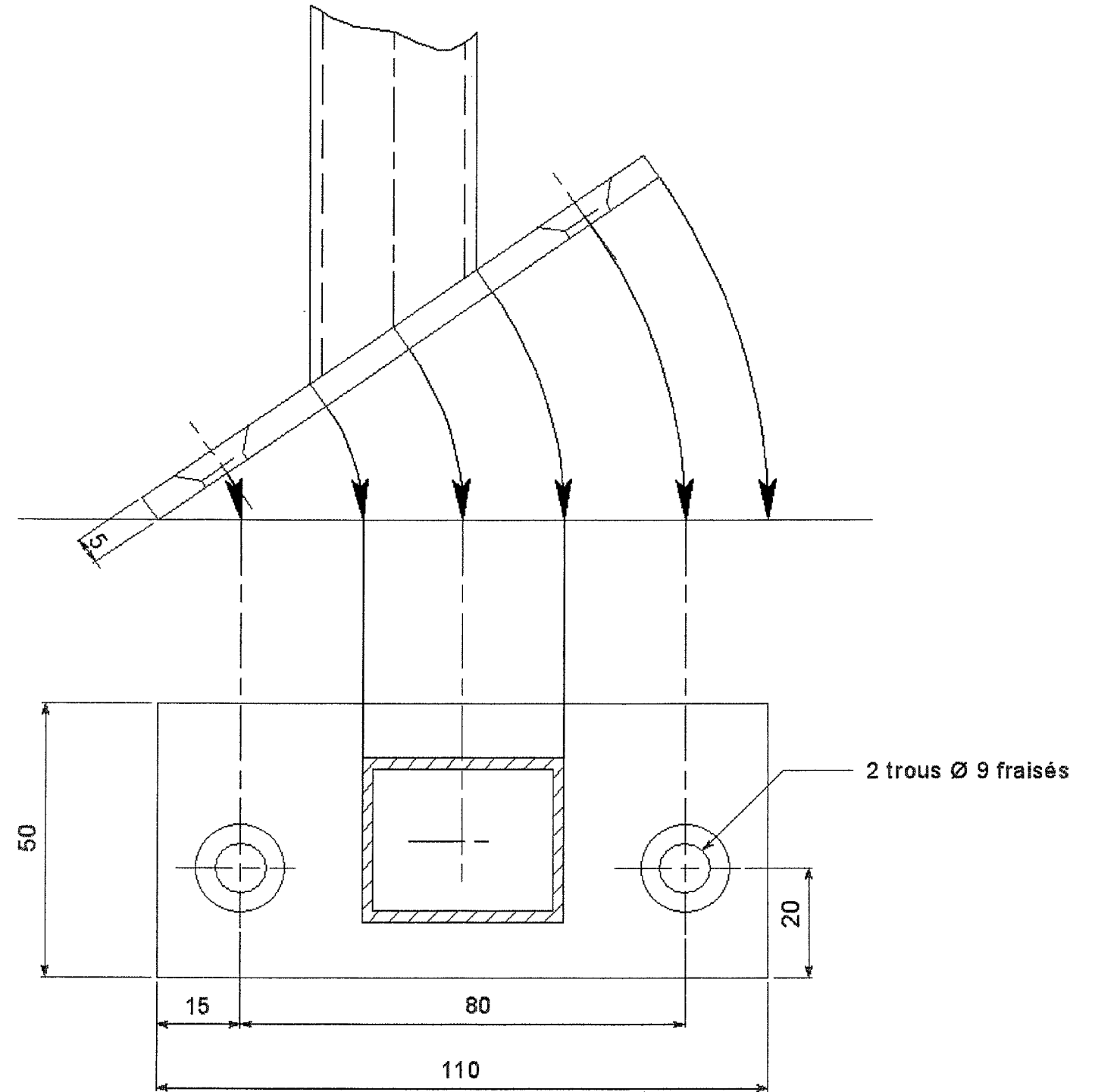


Examen et spécialité	CAP Serrurier Métallier	Code	8 0056
Intitulé de l'épreuve	EP1 – Analyse d'une situation professionnelle	N° de page / total	DR 5/11

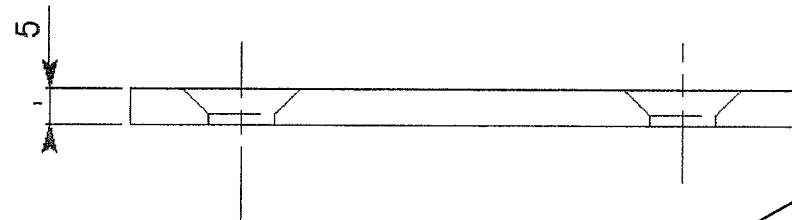
02.10



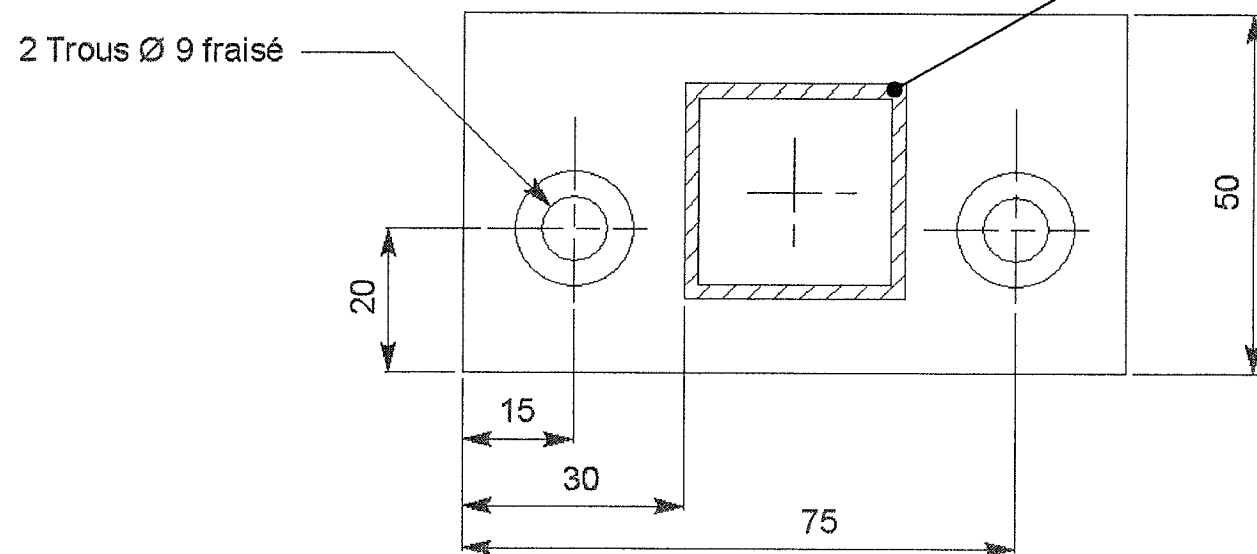
02.01



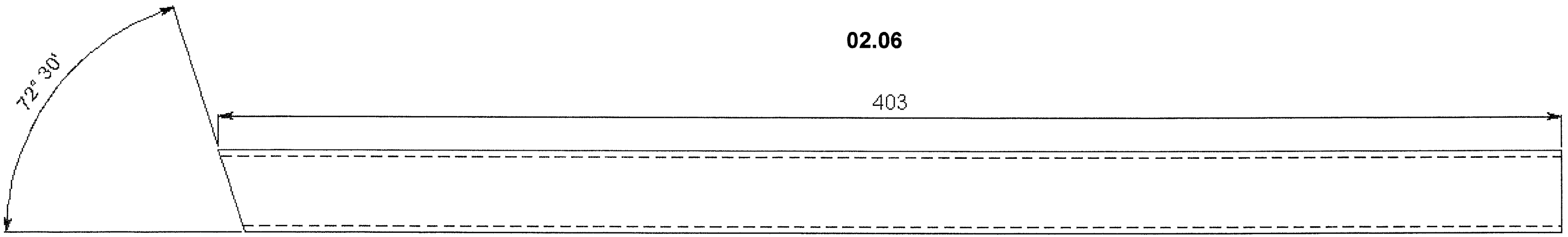
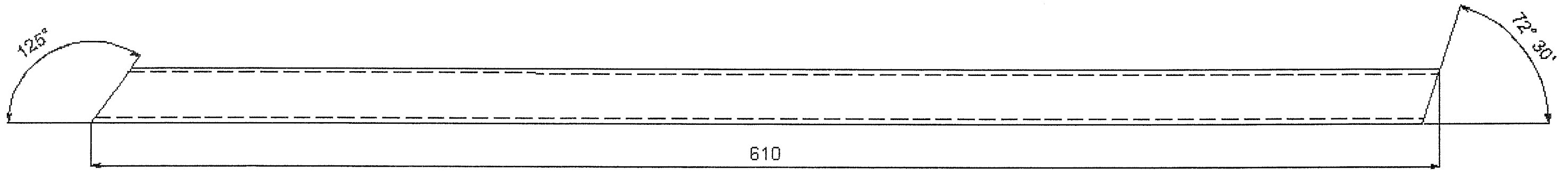
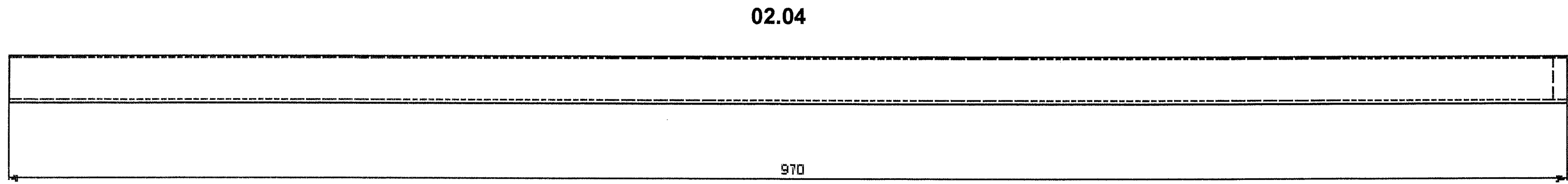
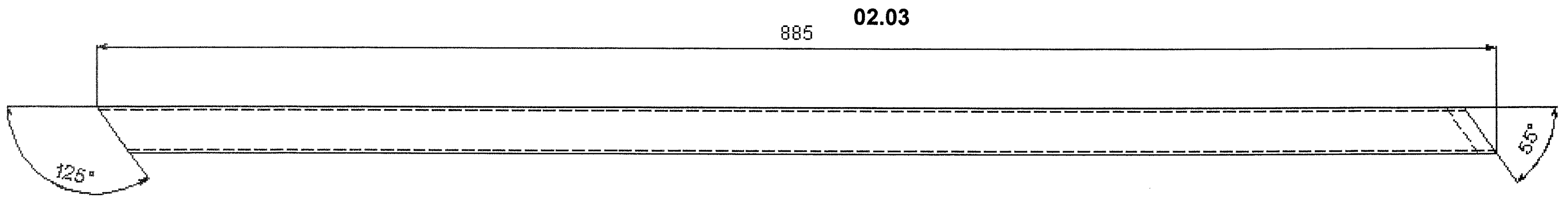
02.02



02.04

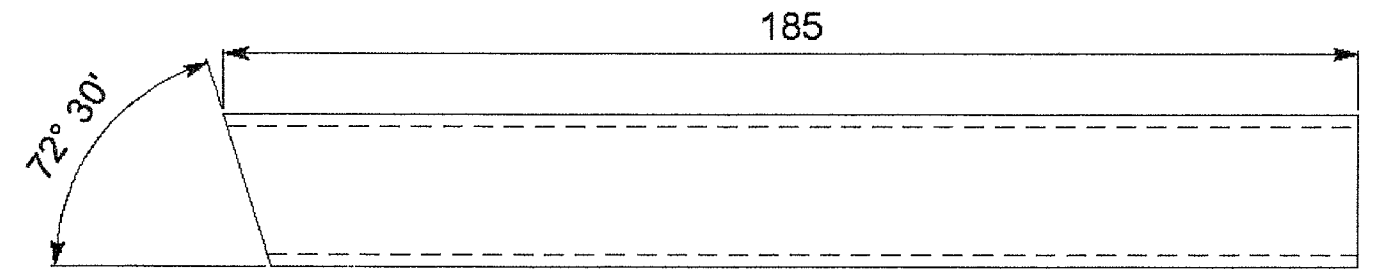


Examen et spécialité	CAP Serrurier Métallier	Code	8 0056
Intitulé de l'épreuve	EP1 – Analyse d'une situation professionnelle	N° de page / total	DR 6/11

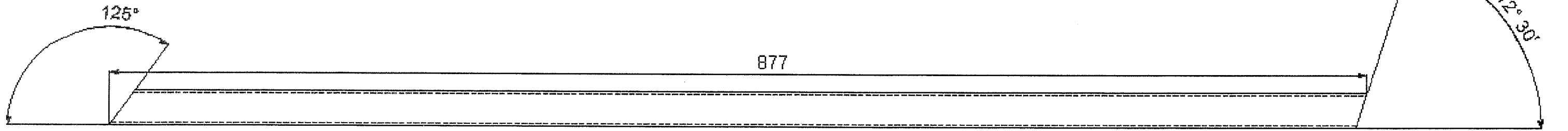


Examen et spécialité	CAP Serrurier Métallier	Code	8 0056
Intitulé de l'épreuve	EP1 – Analyse d'une situation professionnelle	N° de page / total	DR 7/11

02.08

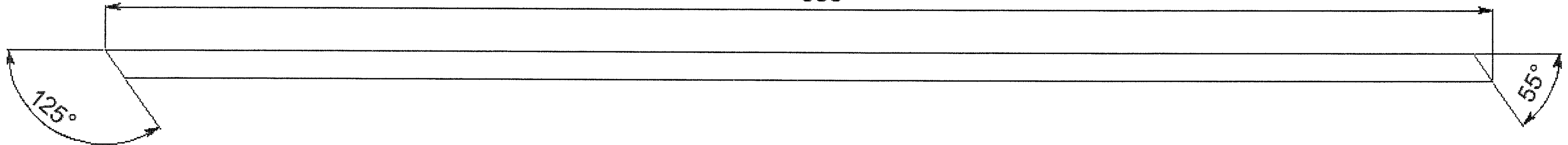


02.07



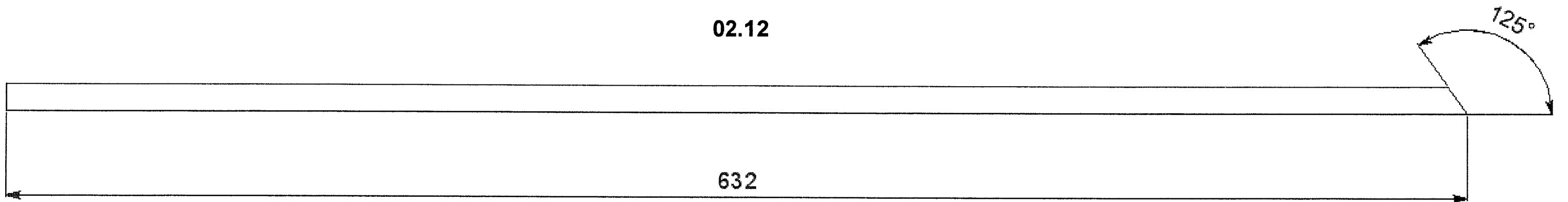
02.11

586



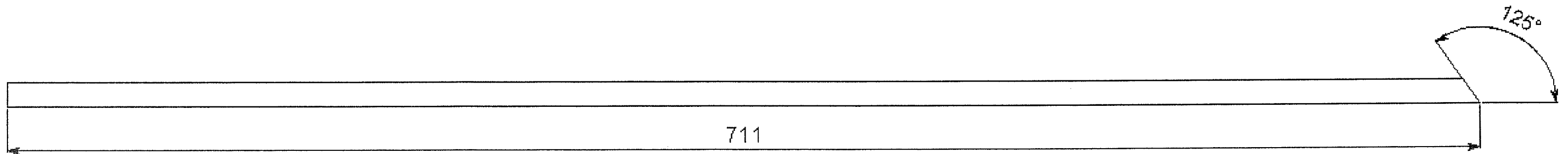
02.12

632

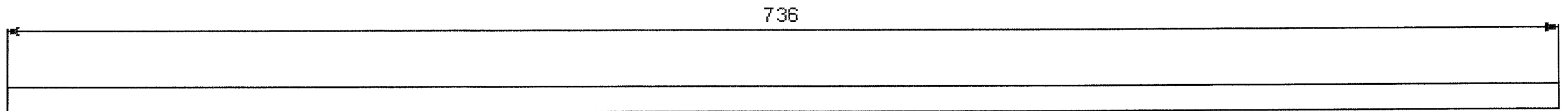


Examen et spécialité	CAP Serrurier Métallier	Code	8 0056
Intitulé de l'épreuve	EP1 – Analyse d'une situation professionnelle	N° de page / total	DR 8/11

02.13

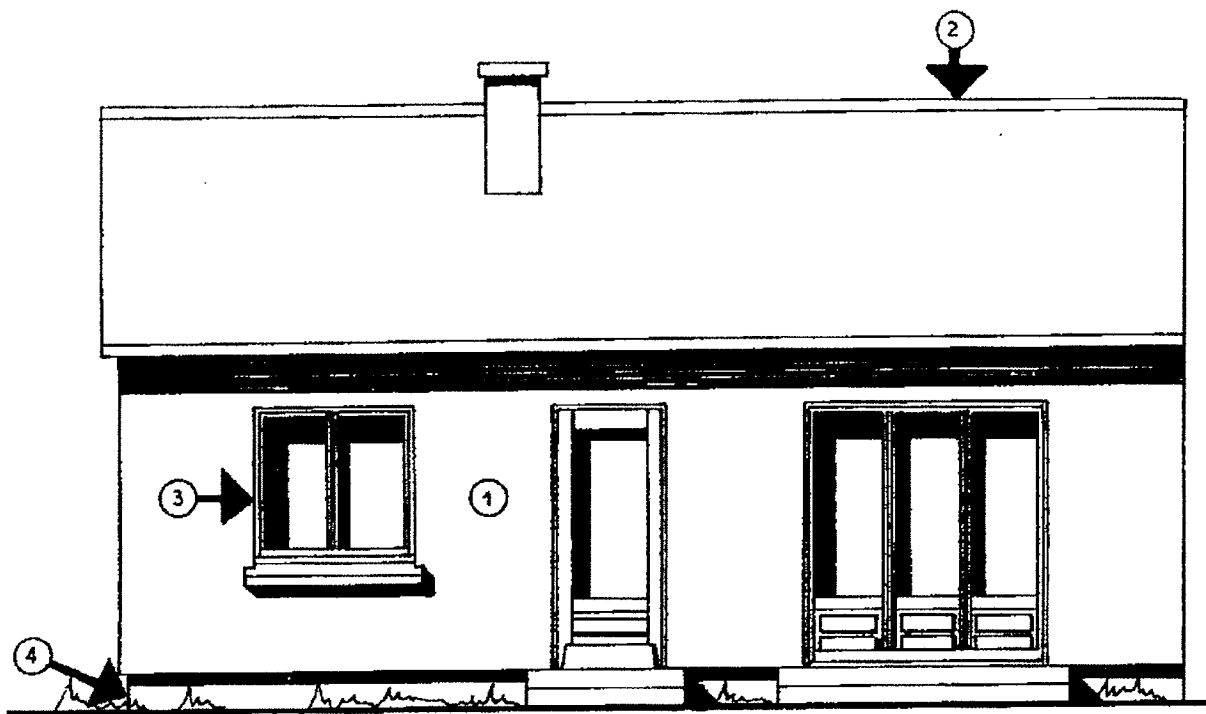


02.14

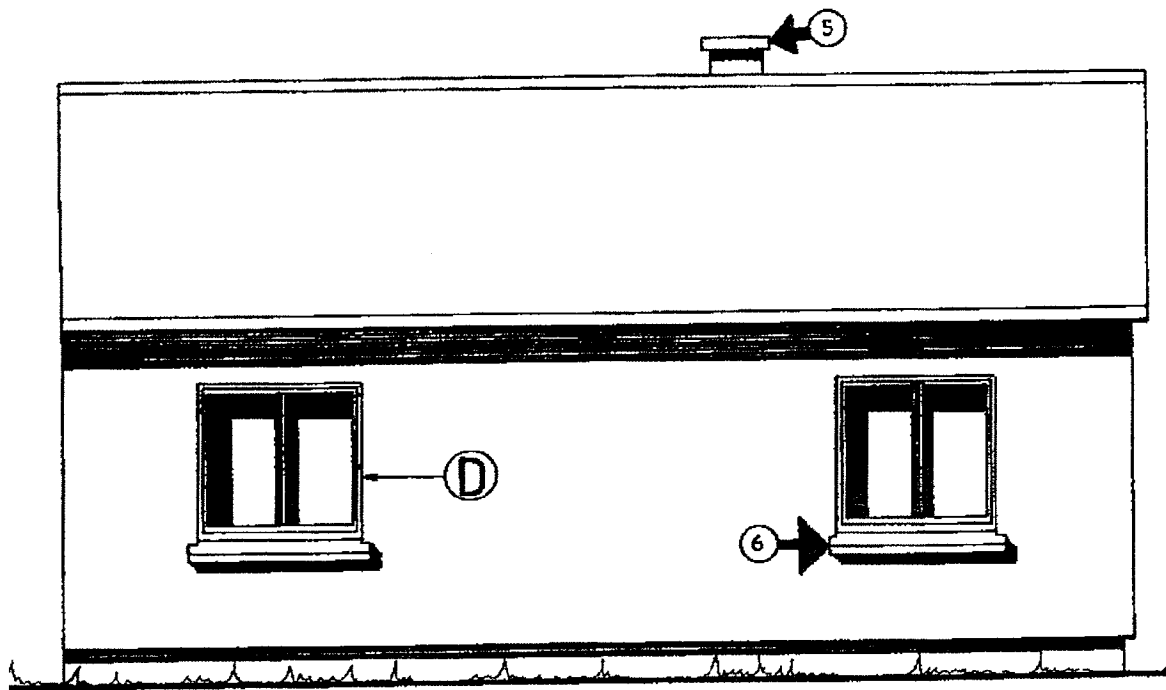


Examen et spécialité	Code
CAP Serrurier Métallier	8 0056
Intitulé de l'épreuve	N° de page / total
EP1 – Analyse d'une situation professionnelle	DR 9/11

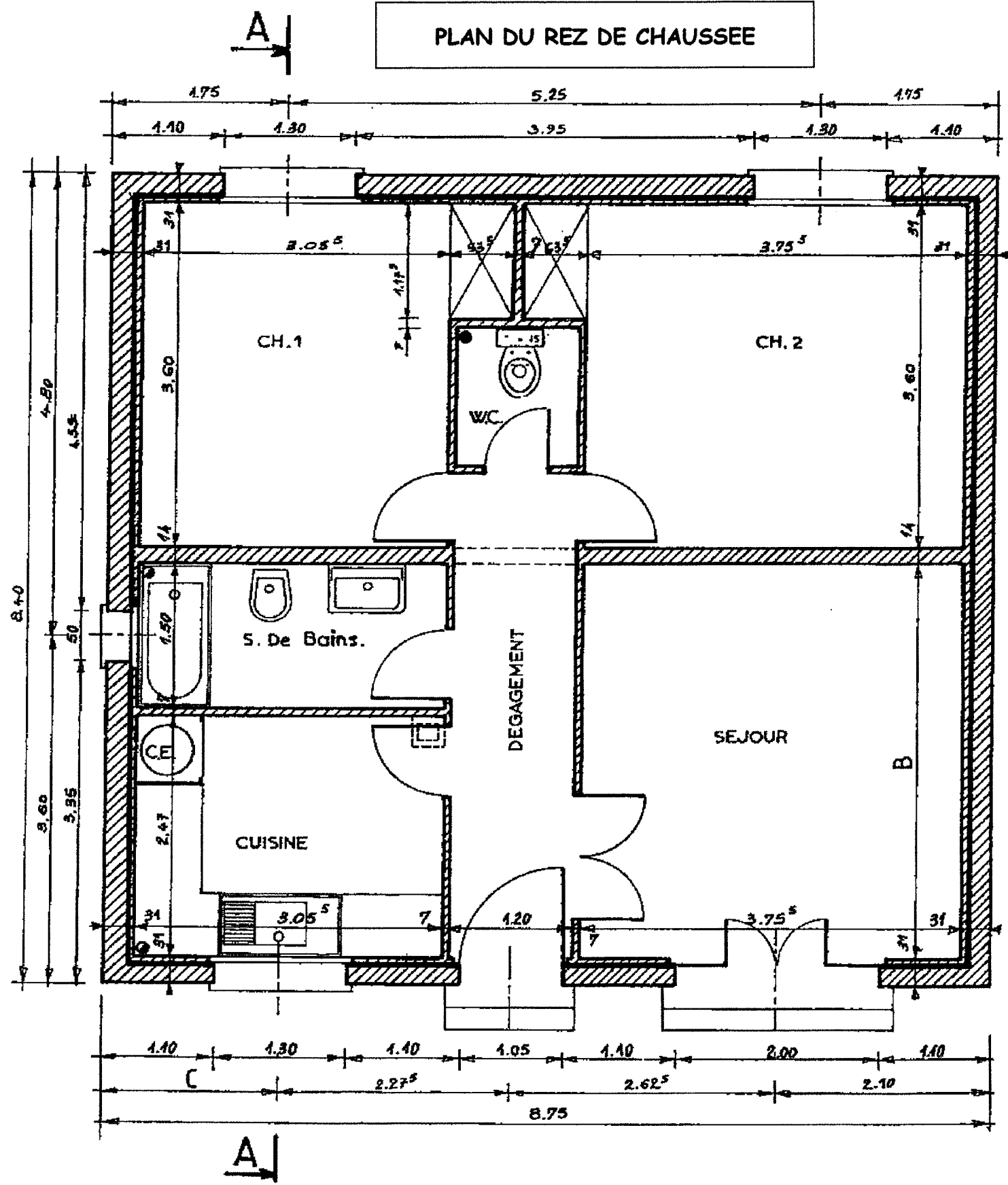
FACADE PRINCIPALE



FACADE POSTERIEURE

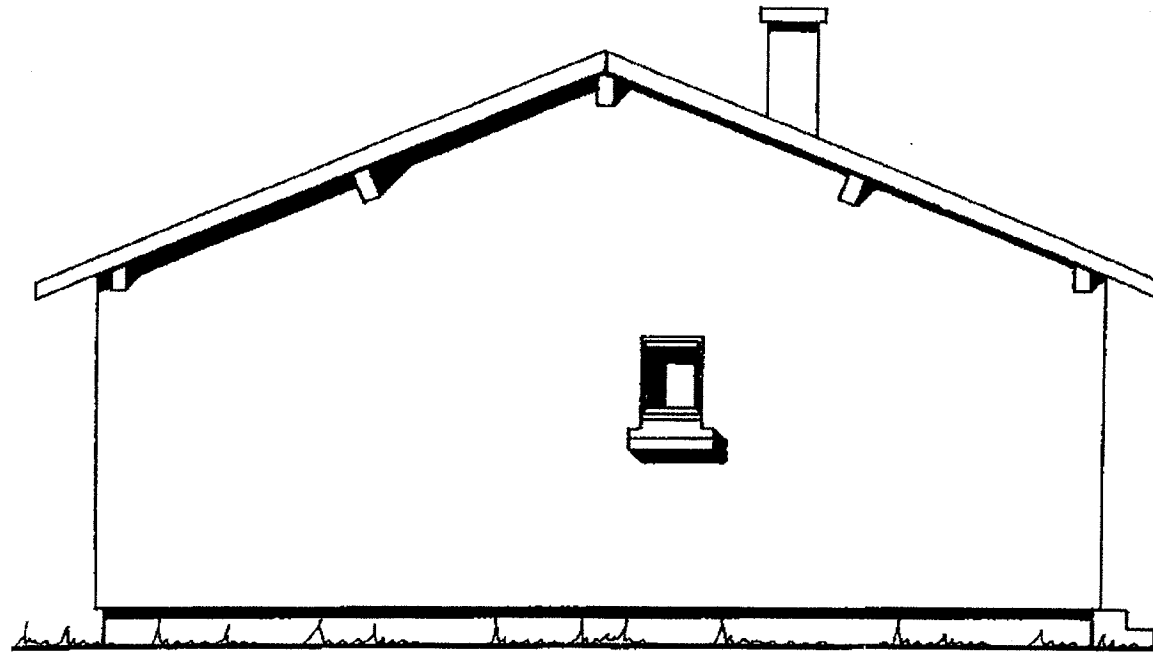


PLAN DU REZ DE CHAUSSEE

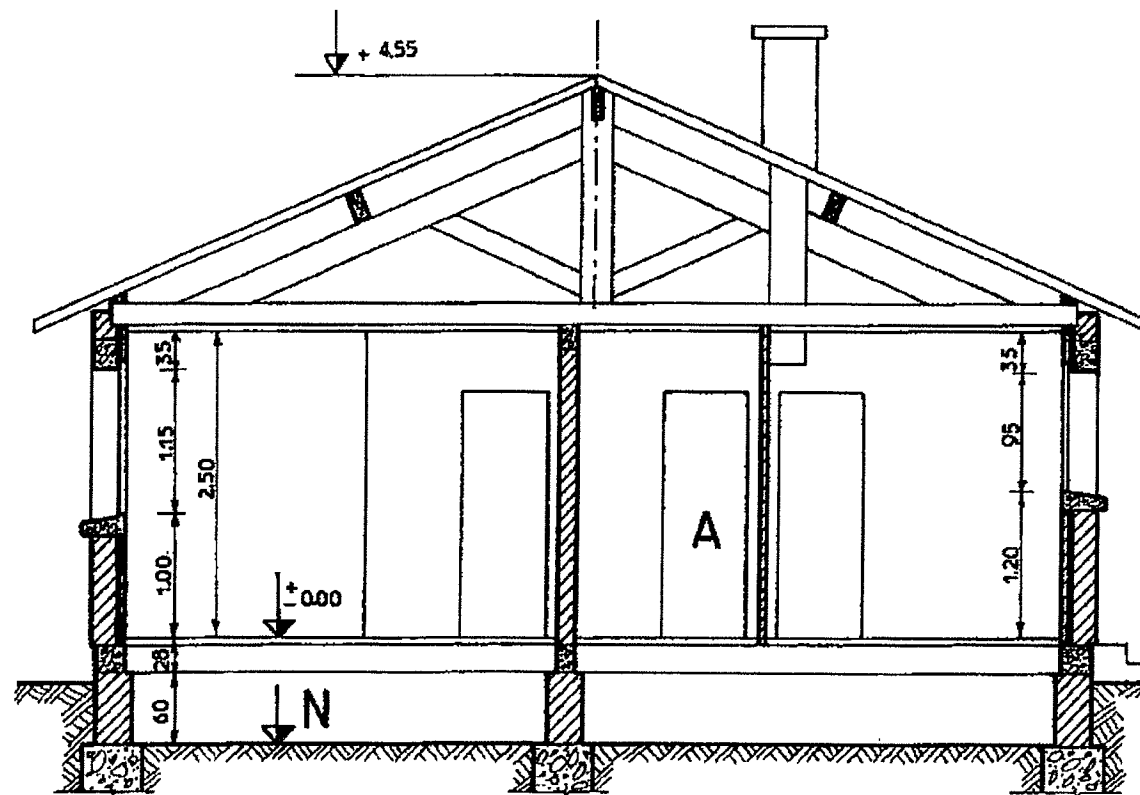


Examen et spécialité	CAP Serrurier Métallier	Code	8 0056
Intitulé de l'épreuve	EP1 – Analyse d'une situation professionnelle	N° de page / total	DR 10/11

PIGNON GAUCHE



COUPE A-A



Examen et spécialité	CAP Serrurier Métallier	Code	8 0056
Intitulé de l'épreuve	EP1 – Analyse d'une situation professionnelle	N° de page / total	DR 11/11