



# CAP SERRURIER-MÉTALLIER

SESSION 2008

**EP 2**

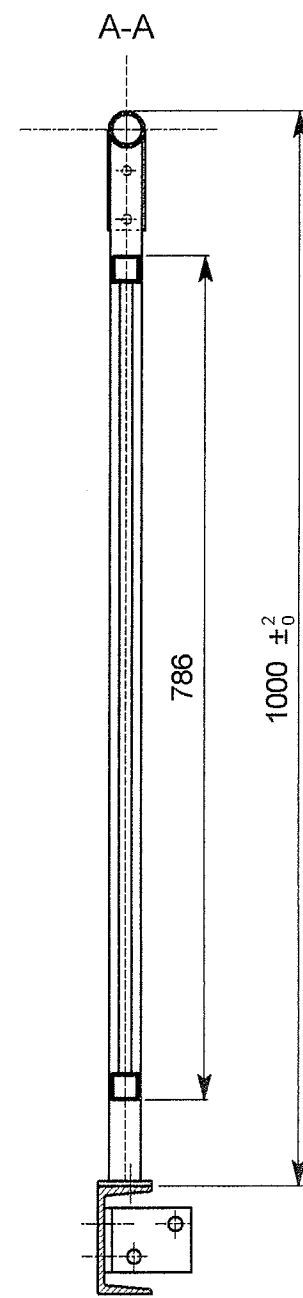
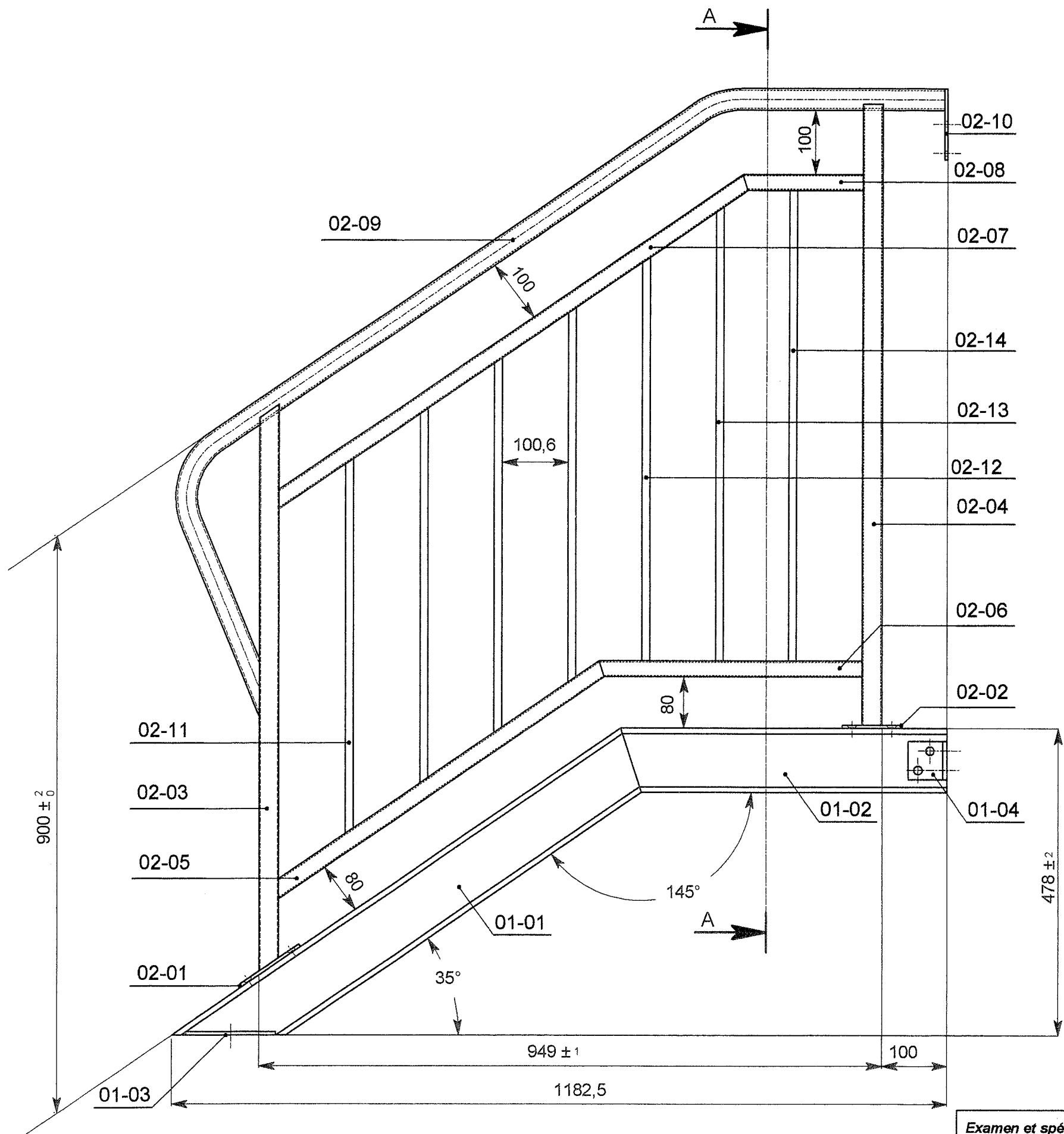
**FABRICATION D' UN OUVRAGE SIMPLE**

**DOSSIER TECHNIQUE**

**CONTENU DU DOSSIER**

- Feuille 2/8- Plan de la rampe avec repères*
- Feuille 3/8- Nomenclature et détail pour épure*
- Feuille 4/8- Ensemble 02 avec symboles de soudage*
- Feuille 5/8- Repérages des sous-ensembles 01-01,01.02,01.03,et 01.04*
- Feuille 6/8- Ensemble 01 avec symboles de soudage*
- Feuille 7/8- Repérages des sous-ensembles 02-01,02.02 et 02.10*
- Feuille 8/8- Repérage du sous-ensemble 02.09 et tableau de cintrage en fonction de la machine.*

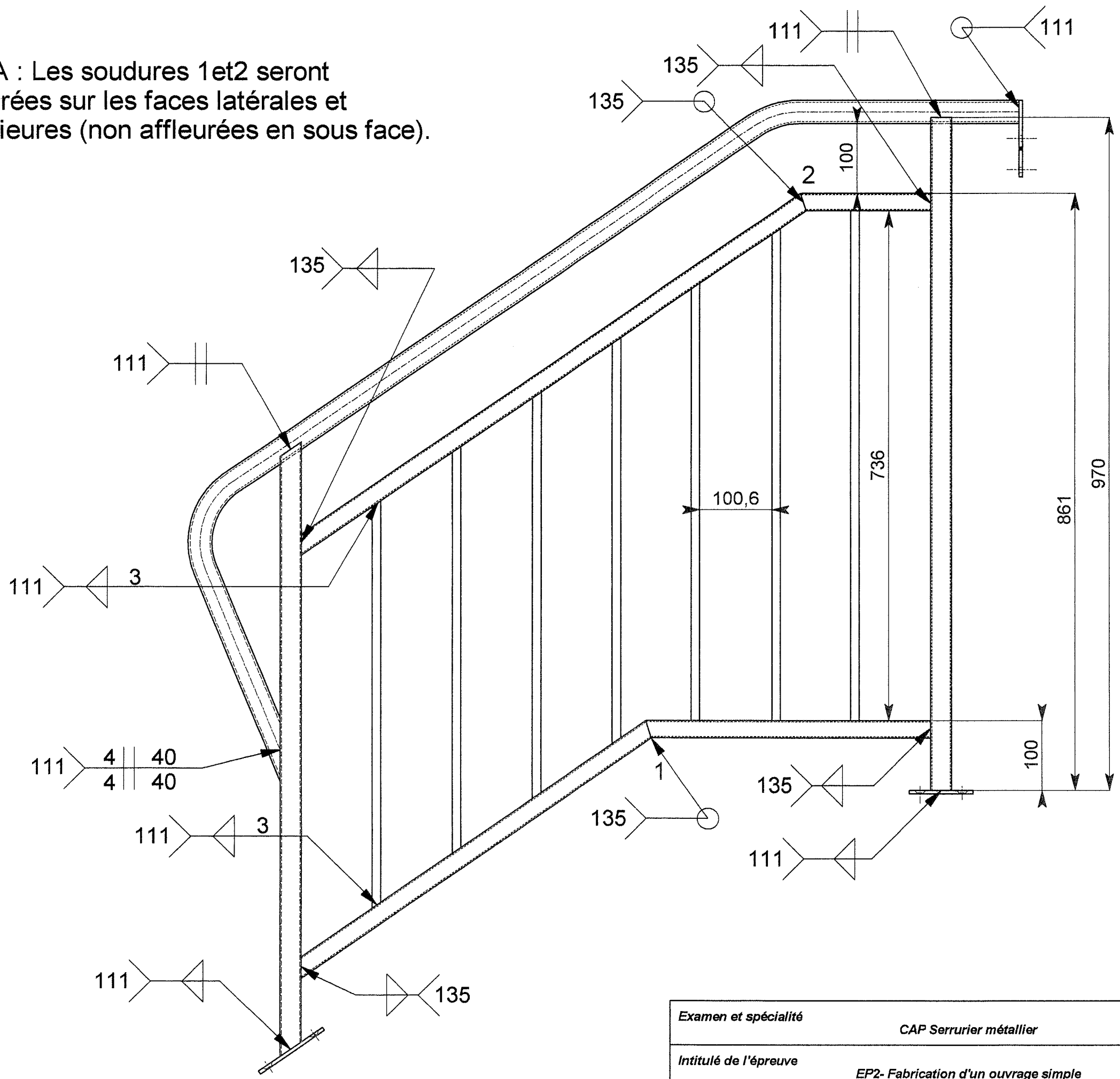
		Session: 2008 Septembre		Code: 8 0057
Examen et spécialité		CAP Serrurier métallier		
Intitulé de l'épreuve		EP2- Fabrication d'un ouvrage simple		
Type :DOSSIER TECHNIQUE	Date et heure	Durée: 14 h.	Coefficient: 8	N° de page/ total DT 1/8



Examen et spécialité	CAP Serrurier métallier	Code: 8 0057
Intitulé de l'épreuve	EP2- Fabrication d'un ouvrage simple	N° de page/ total DT 2/8

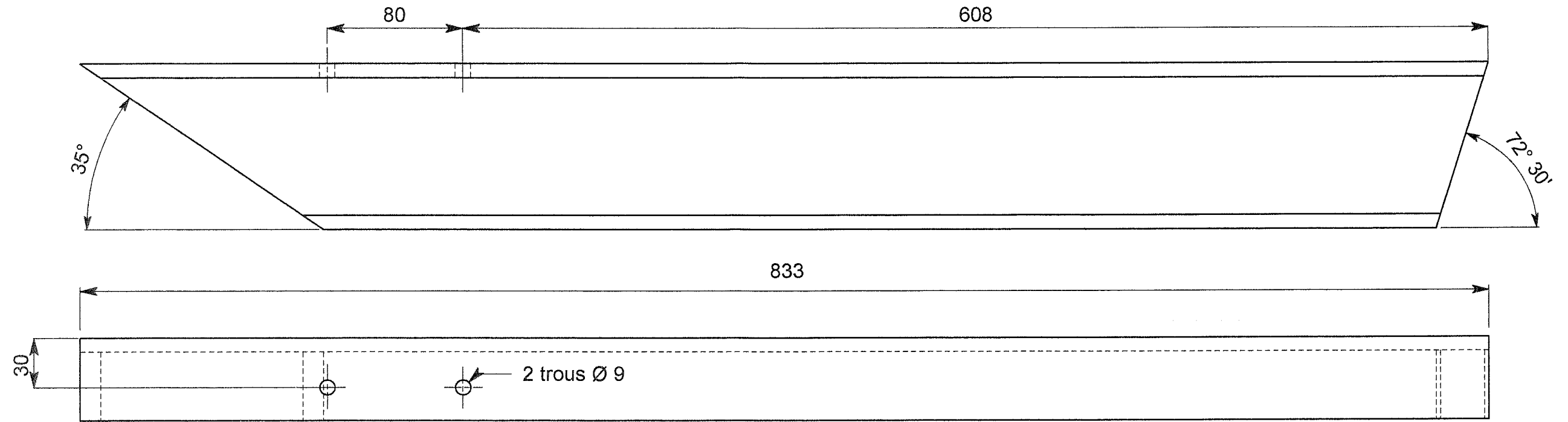


NOTA : Les soudures 1 et 2 seront affleurées sur les faces latérales et supérieures (non affleurées en sous face).

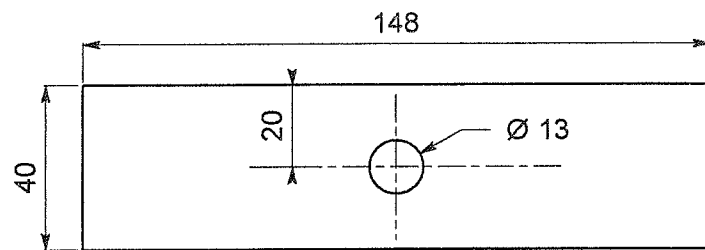


Examen et spécialité	CAP Serrurier métallier	Code: 8 0057
Intitulé de l'épreuve	EP2- Fabrication d'un ouvrage simple	N° de page/ total DT 4/8

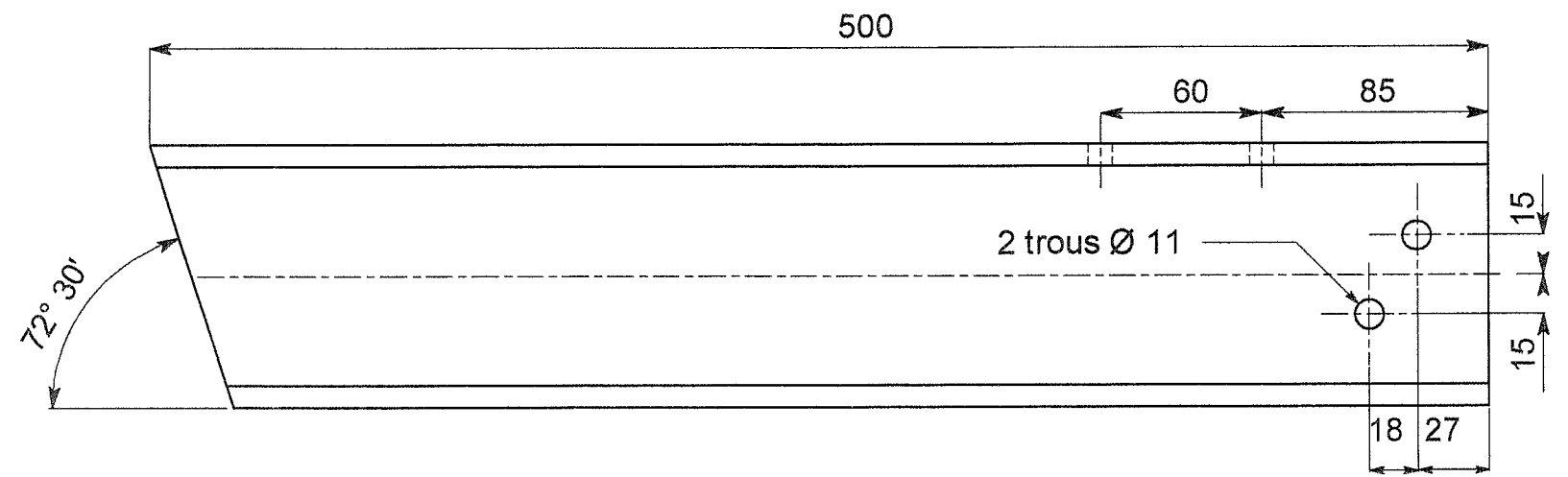
REP 01-01



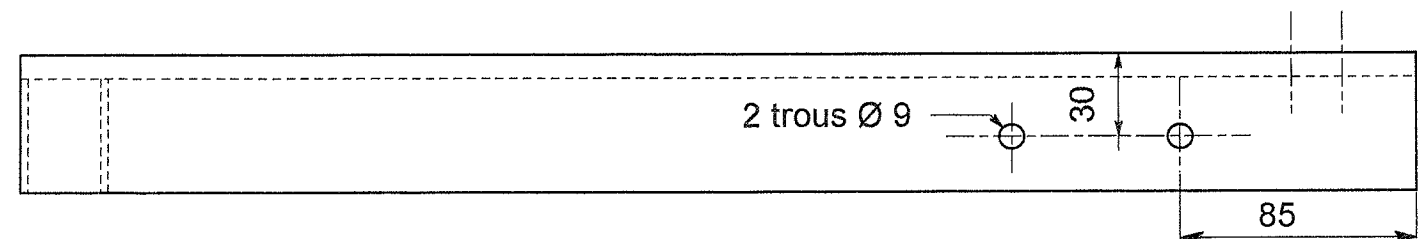
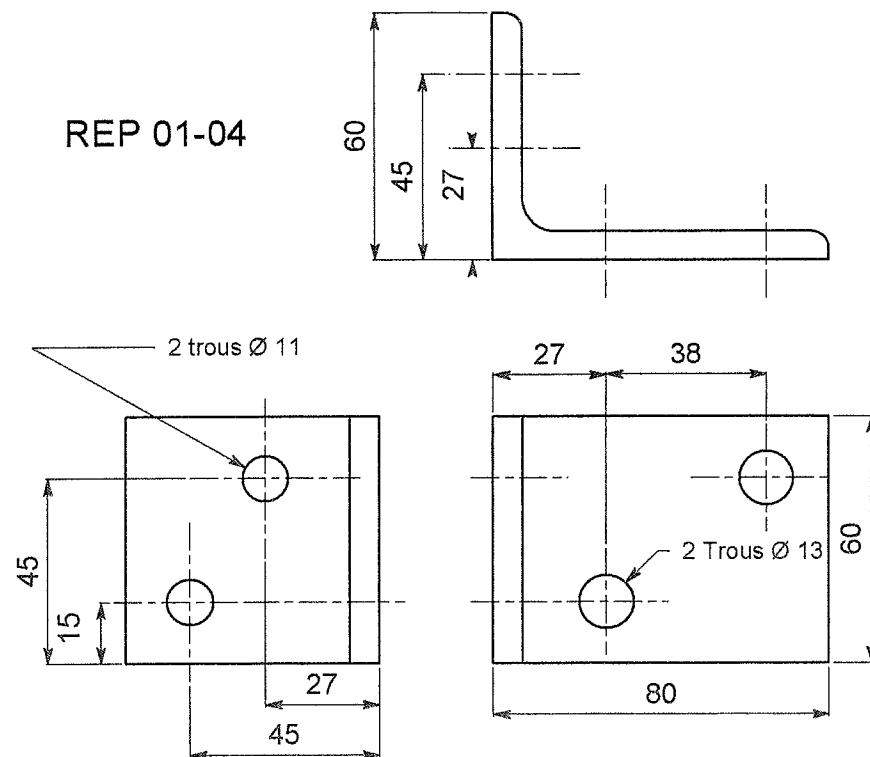
REP 01-03



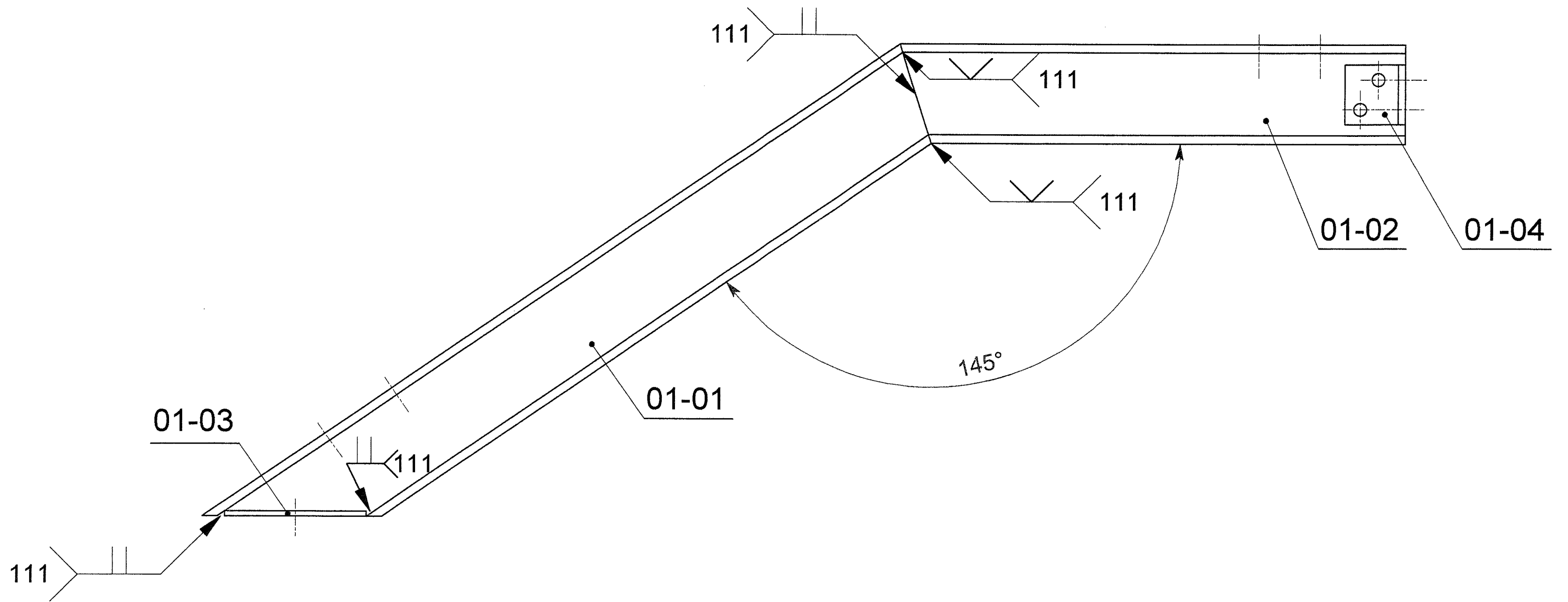
REP 01-02



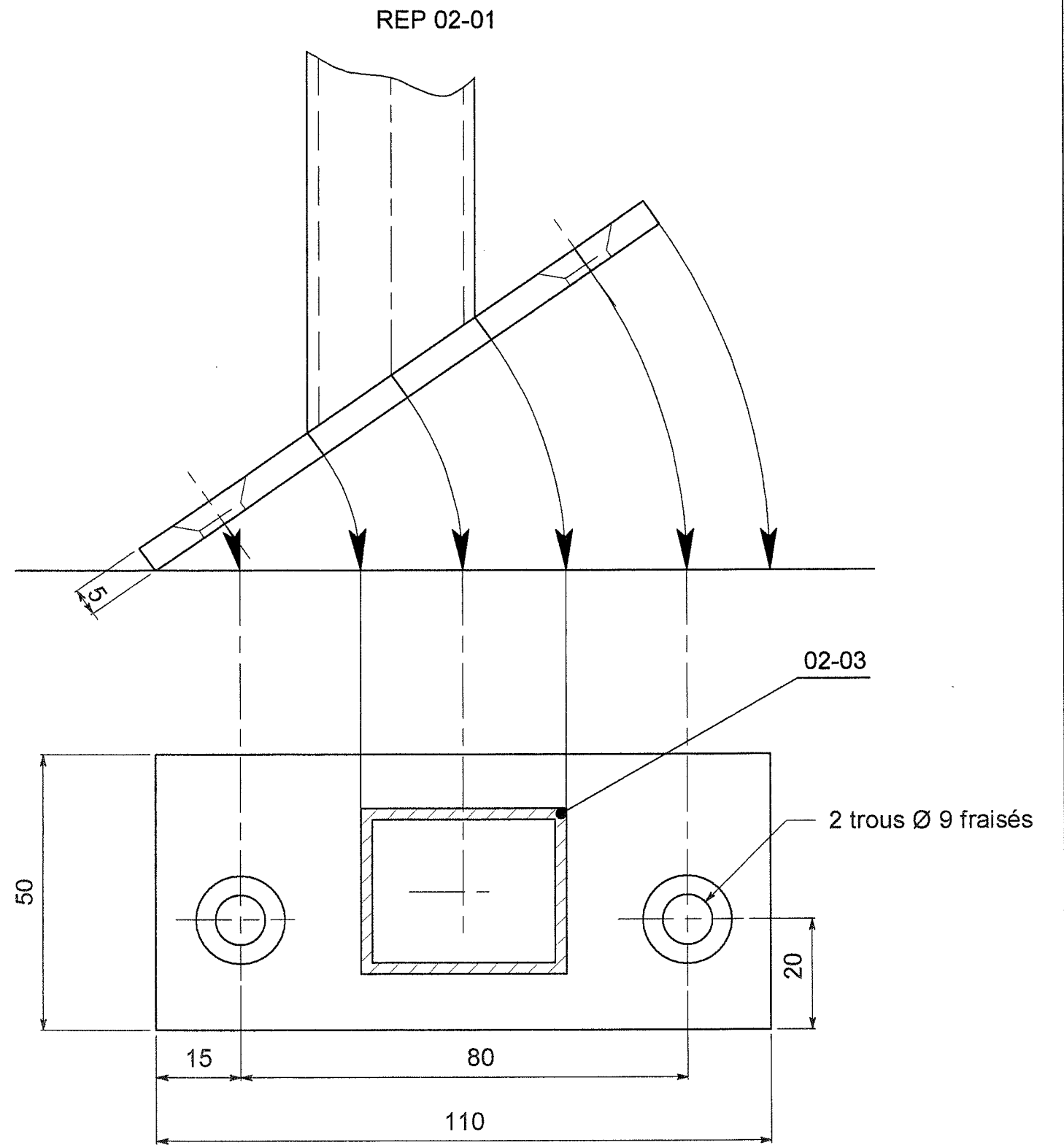
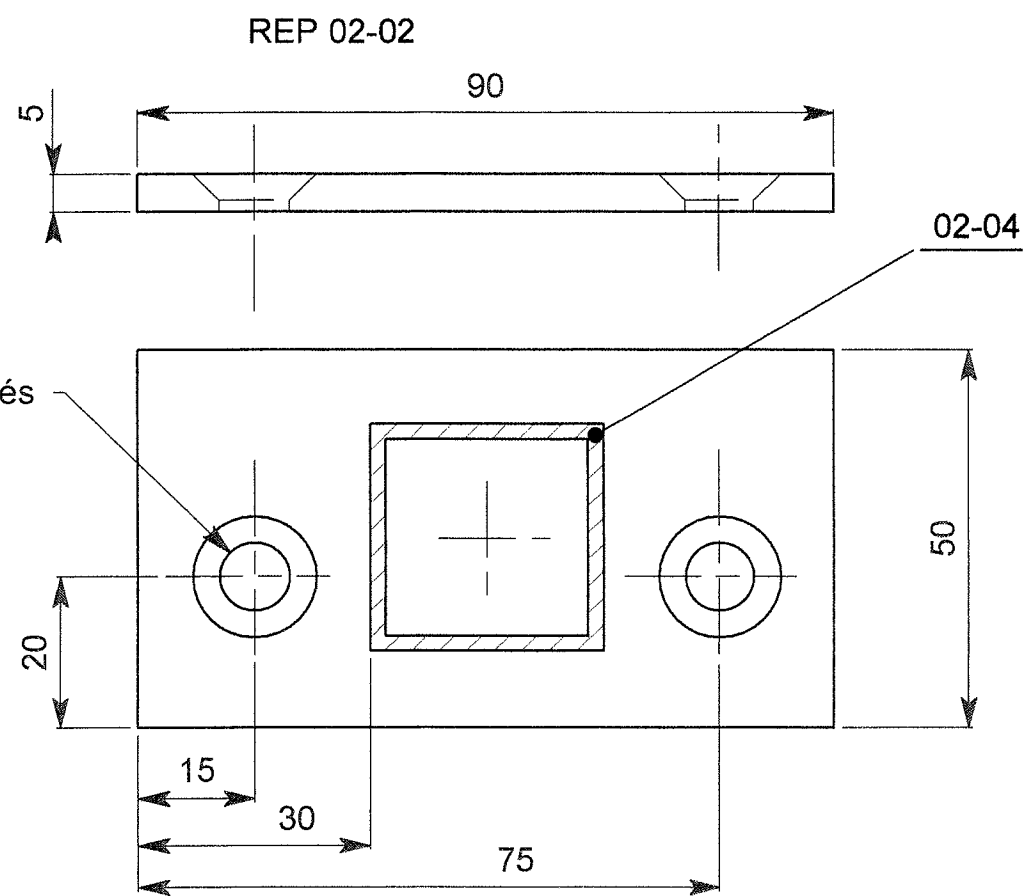
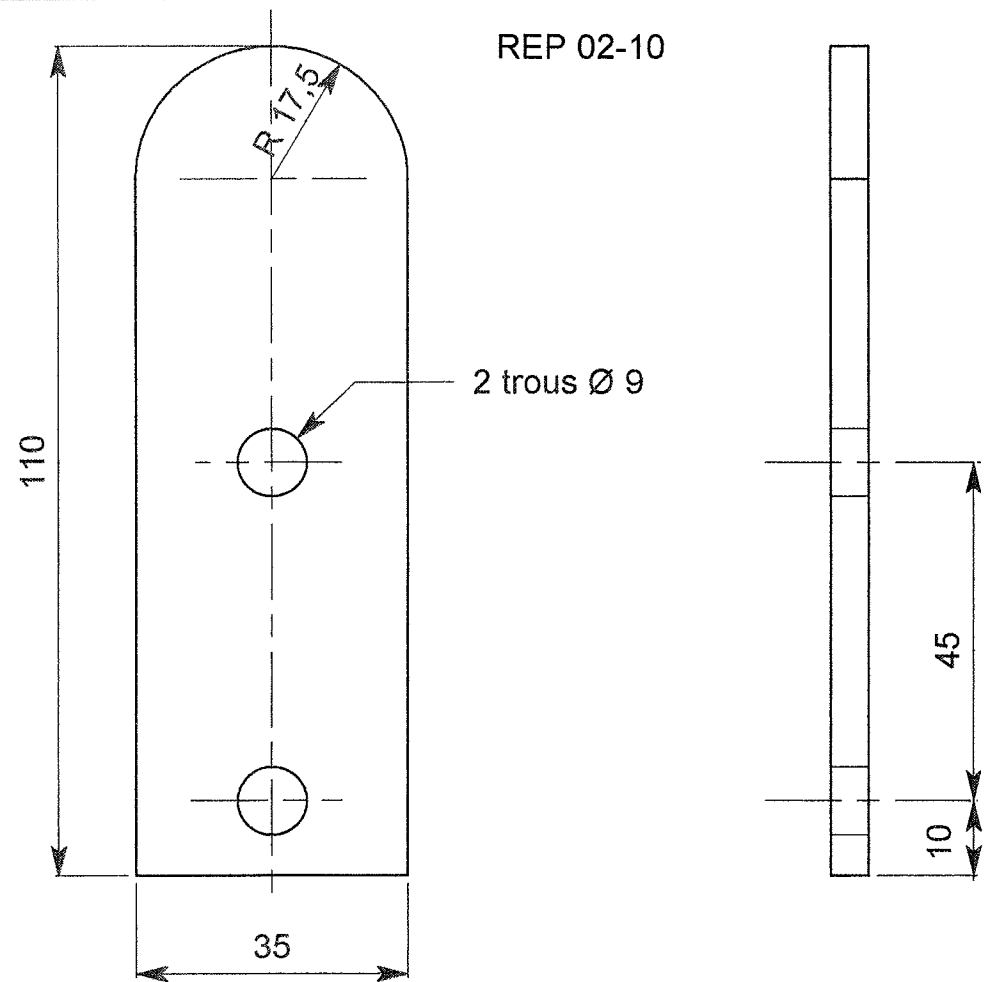
REP 01-04



Examen et spécialité	CAP Serrurier métallier	Code: 8 0057
Intitulé de l'épreuve	EP2- Fabrication d'un ouvrage simple	N° de page/ total DT 5/8



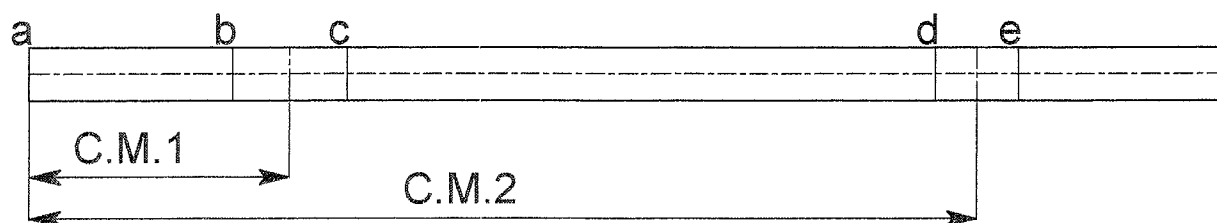
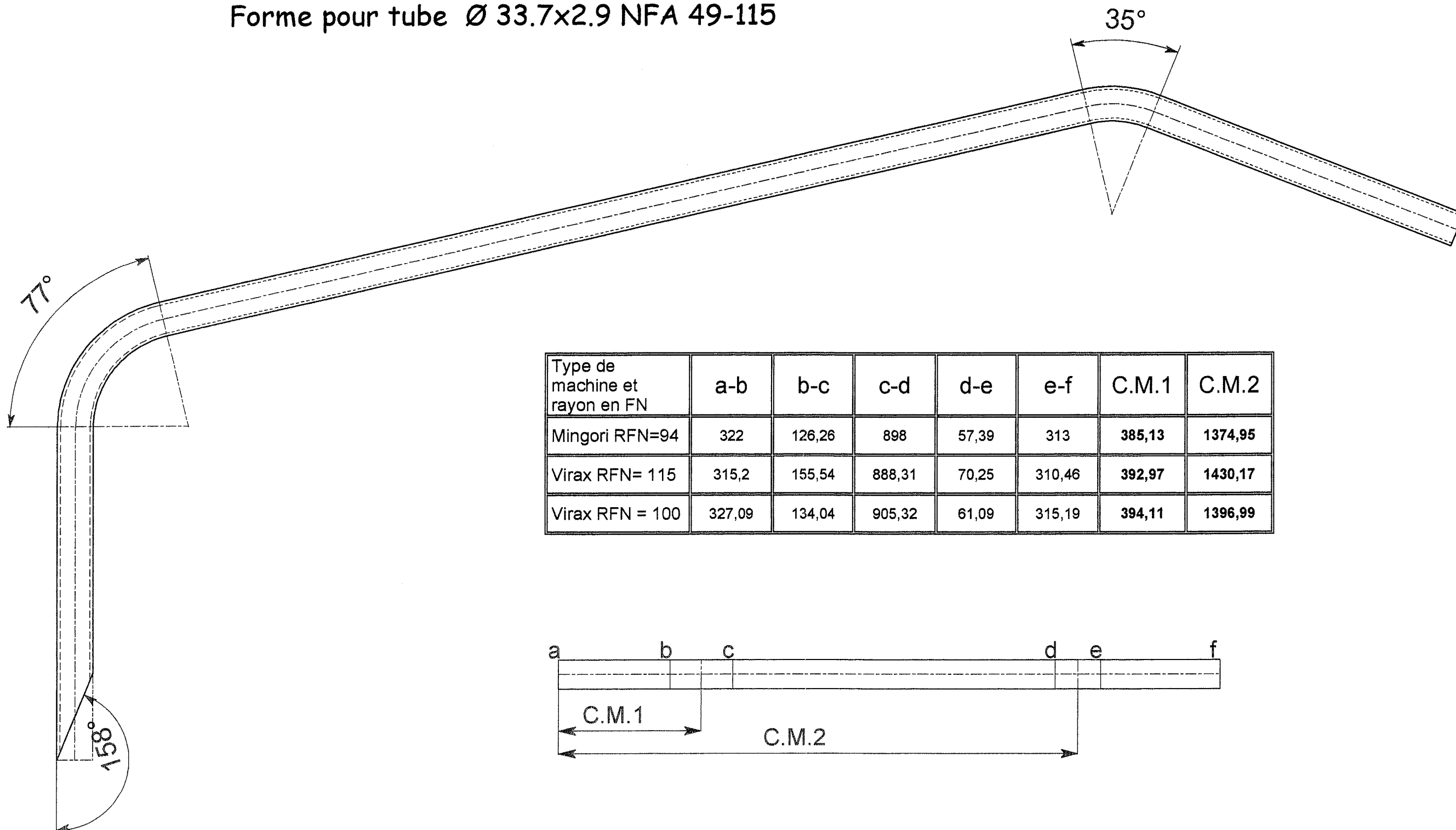
Examen et spécialité	CAP Serrurier métallier	Code: 8 0057
Intitulé de l'épreuve	EP2- Fabrication d'un ouvrage simple	N° de page/ total DT <b>6/8</b>



Examen et spécialité	CAP Serrurier métallier	Code: 8 0057
Intitulé de l'épreuve	EP2- Fabrication d'un ouvrage simple	N° de page/ total DT 7/8

# TABLEAU DES DIFFERENTES COTES DE CINTRAGE EN FONCTION DE LA MACHINE ET DE LA FORME UTILISE

Forme pour tube  $\varnothing 33.7 \times 2.9$  NFA 49-115



Examen et spécialité	CAP Serrurier métallier	Code: 8 0057
Intitulé de l'épreuve	EP2- Fabrication d'un ouvrage simple	N° de page/ total DT 8/8