

# CAP SERRURIER-MÉTALLIER

SESSION 2008

## EP3

### DOSSIER SUJET

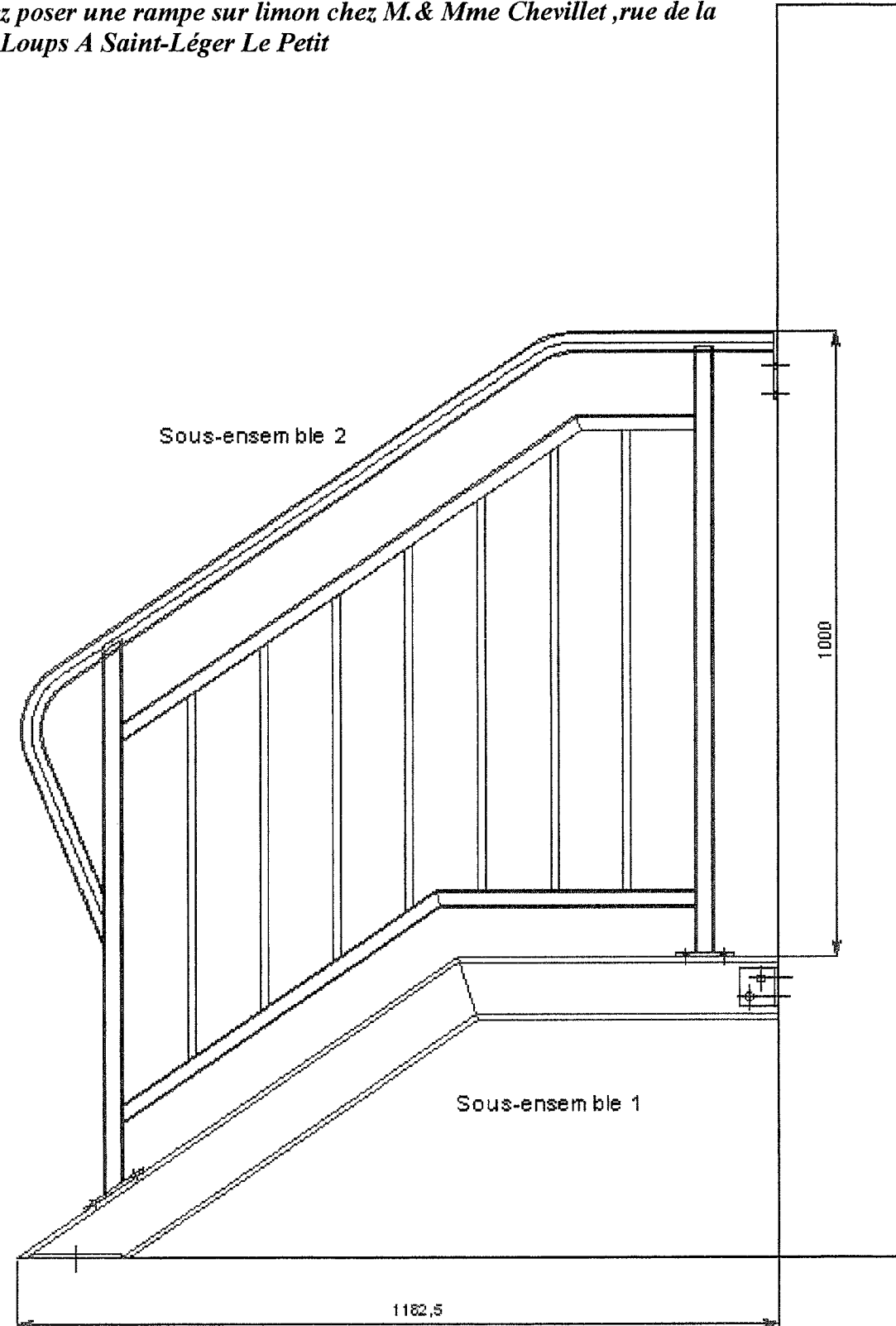
#### CONTENU DU DOSSIER :

- Feuille 1/4 - Dossier sujet et sommaire.
- Feuille 2/4 - Mise en situation, et plan de pose.
- Feuille 3/4 - Plans des deux sous-ensemble.
- Feuille 4/4 - Fiches contrat , d'intervention et Barème

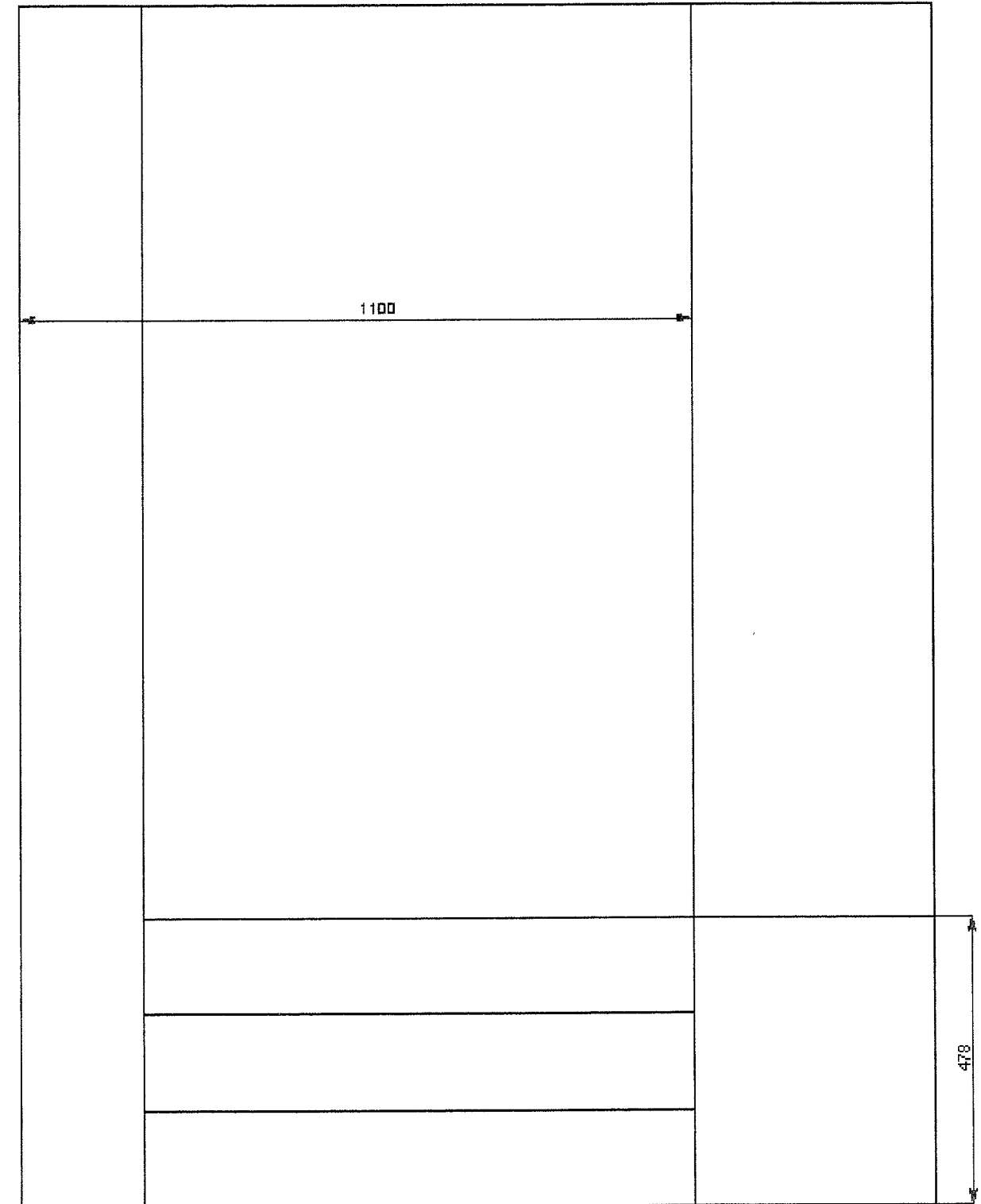
		Session	Code	
		Septembre 2008	8 0058	
Examen et spécialité				
<b>CAP Serrurier Métallier</b>				
Intitulé de l'épreuve				
<b>EP3 – Pose installation et maintenance d'un ouvrage</b>				
Type : <b>Sujet</b>	Facultatif : date et heure	Durée	Coefficient	N° de page
<b>Dossier Technique</b>		4 h 00	4	S 1/4

MISE EN SITUATION

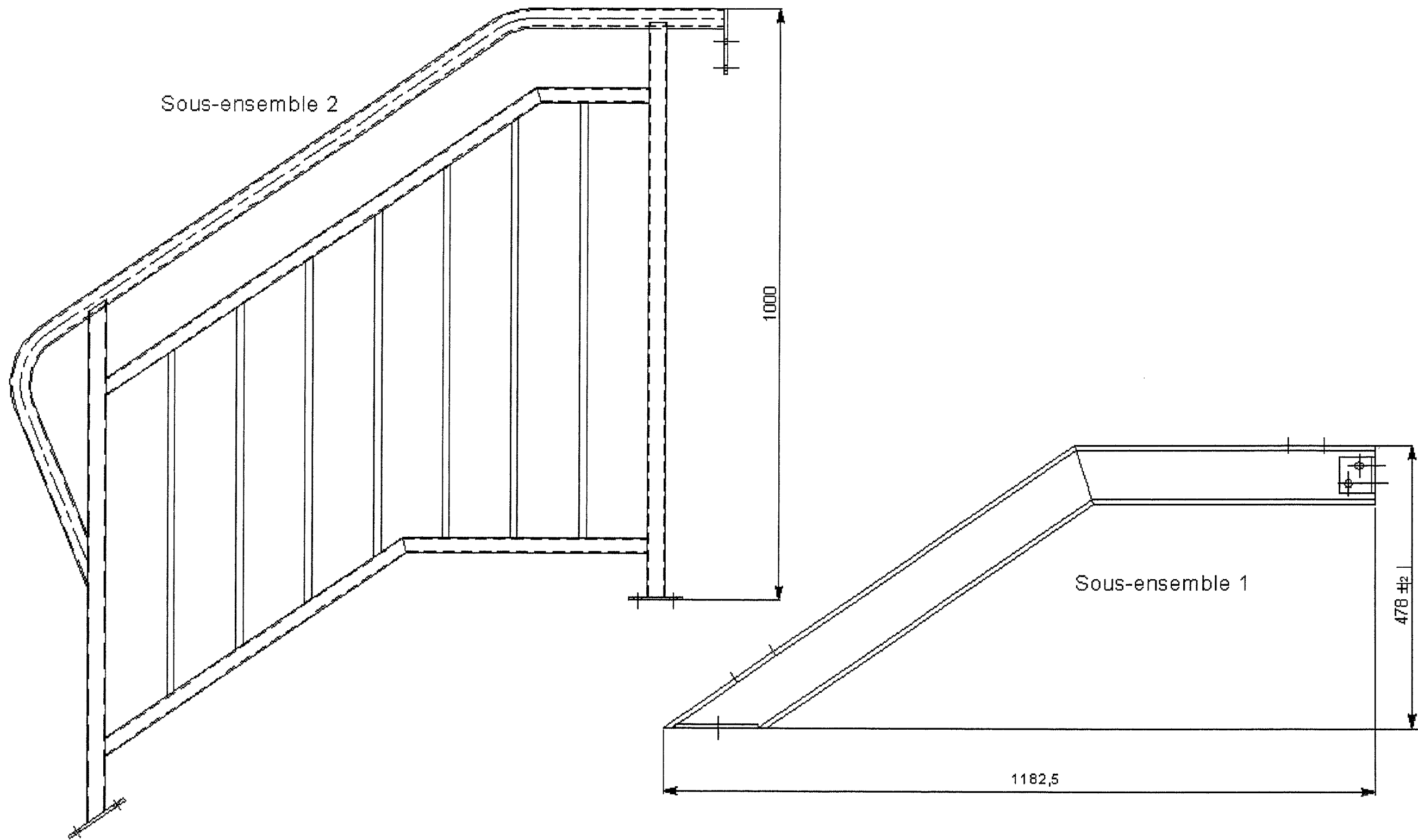
✓ Vous devez poser une rampe sur limon chez M. & Mme Chevillet, rue de la Fosse aux Loups A Saint-Léger Le Petit



PLAN DE POSE



Examen et spécialité	<b>CAP Serrurier Métallier</b>	Code	<b>8 0058</b>
Intitulé de l'épreuve	<b>EP3 – Pose installation et maintenance d'un ouvrage</b>	N° de page	<b>S 2/4</b>



Examen et spécialité	Code
<b>CAP Serrurier Métallier</b>	<b>8 0058</b>
Intitulé de l'épreuve	N° de page
<b>EP3 – Pose installation et maintenance d'un ouvrage</b>	<b>S 3 /4</b>

