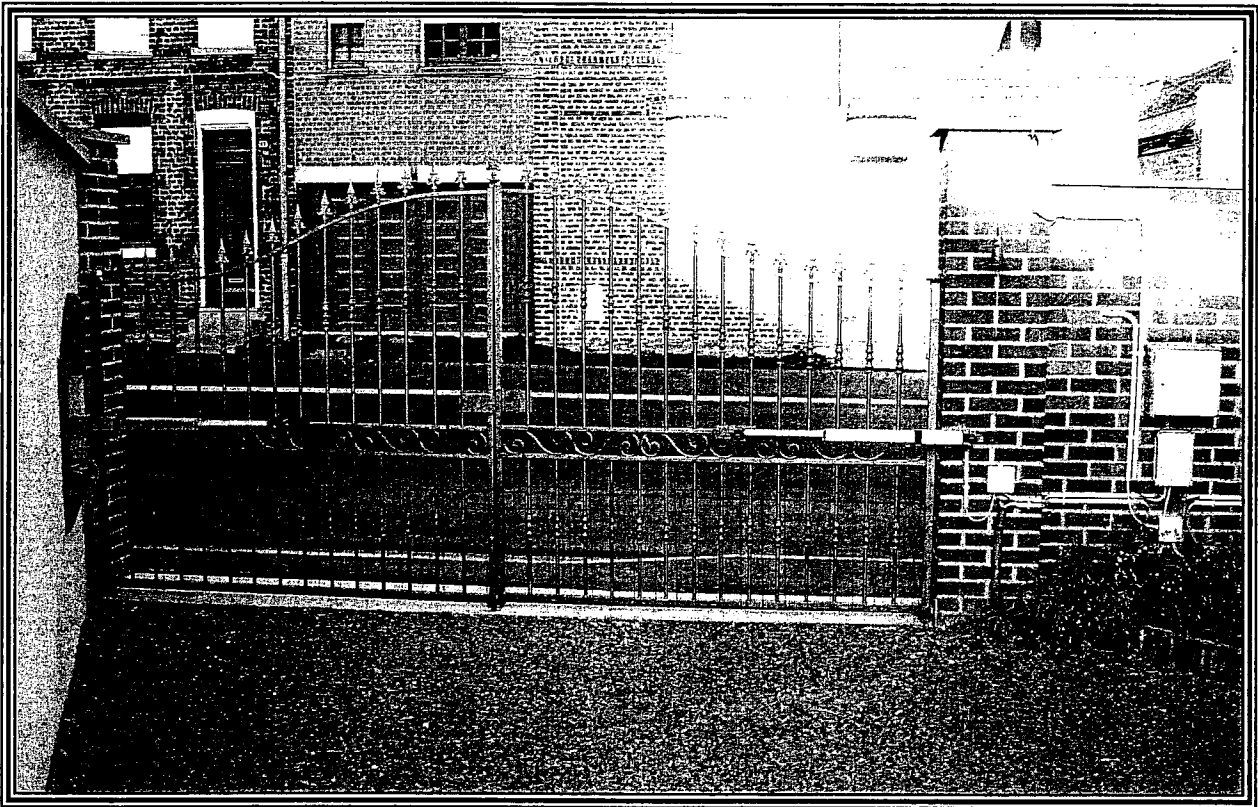


C.A.P

Préparation et Réalisation d'Ouvrages Electriques.

Dossier technique

« ECLAIRAGE EXTERIEUR ET COMMANDE DE PORTAIL »



PRESENTATION GENERALE de l'installation.

MISE EN SITUATION

A l'occasion de la modernisation d'un pavillon, votre entreprise est chargée de la rénovation de l'installation électrique.

Votre travail consiste à mettre en place et câbler

- Le tableau de répartition secondaire dans le garage.
- L'éclairage extérieur
- La commande du portail motorisé.

EXTRAIT DU CAHIER DES CHARGES :

Le tableau secondaire situé dans le garage, permettra l'alimentation :

- De la motorisation du portail.
- De l'éclairage extérieur.
- D'une prise de courant modulaire (2P +PE) 16A en tableau.

Caractéristiques des circuits :

- Le circuit de la motorisation du portail sera protégé par un disjoncteur magnéto-thermique de calibre **16A (Q2)**.
- Le circuit de l'éclairage extérieur sera protégé par un disjoncteur magnéto-thermique de calibre **10A (Q3)**.
- Le circuit de la prise de courant sera protégé par un disjoncteur magnéto-thermique de calibre **20A (Q4)**.
- L'ensemble sera protégé par un disjoncteur différentiel de calibre **40A, I Δ n =30mA (Q1)**.

Principe de fonctionnement :

Le portail pourra être commandé par :

- Un bouton poussoir (**S2**) situé dans l'entrée du pavillon.
- Un interrupteur à clef (**S3**) situé à l'extérieur sur le mur de clôture à proximité du portail
- Une télécommande (**S4**).
- La commande de serrure électrique et le contrôle par cellule photoélectrique ne seront pas étudiés.

L'éclairage extérieur (**H1**) de type projecteur halogène monté sur la façade, sera commandé par un interrupteur (**S1**) situé dans l'entrée du pavillon. Cet interrupteur sera monté en série avec un détecteur de présence placé à proximité du portail (**S5**).

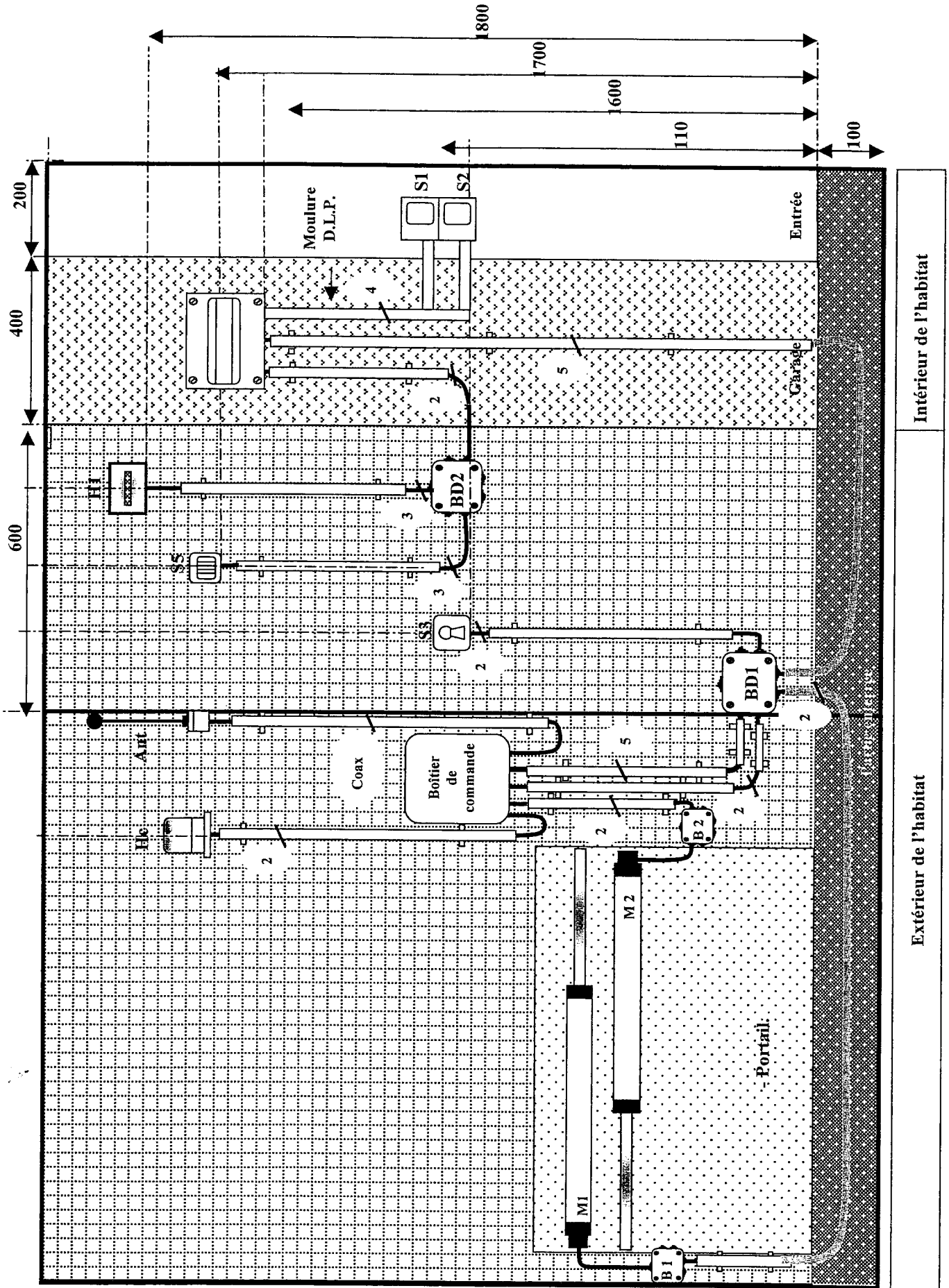
Attention :

Avant de faire les essais moteurs, lire la notice technique de la motorisation du portail fournie par le centre d'examen.

Il est impératif de suivre le déroulement de la mise en service préconisé par le constructeur

Créteil, Paris, Versailles	Session : 2008	Code spécialité :	Page 2/ 5
C.A.P PRO ELEC RÉALISATION D'OUVRAGES ÉLECTRIQUES			
Dossier technique : Eclairage extérieur et commande de portail.			

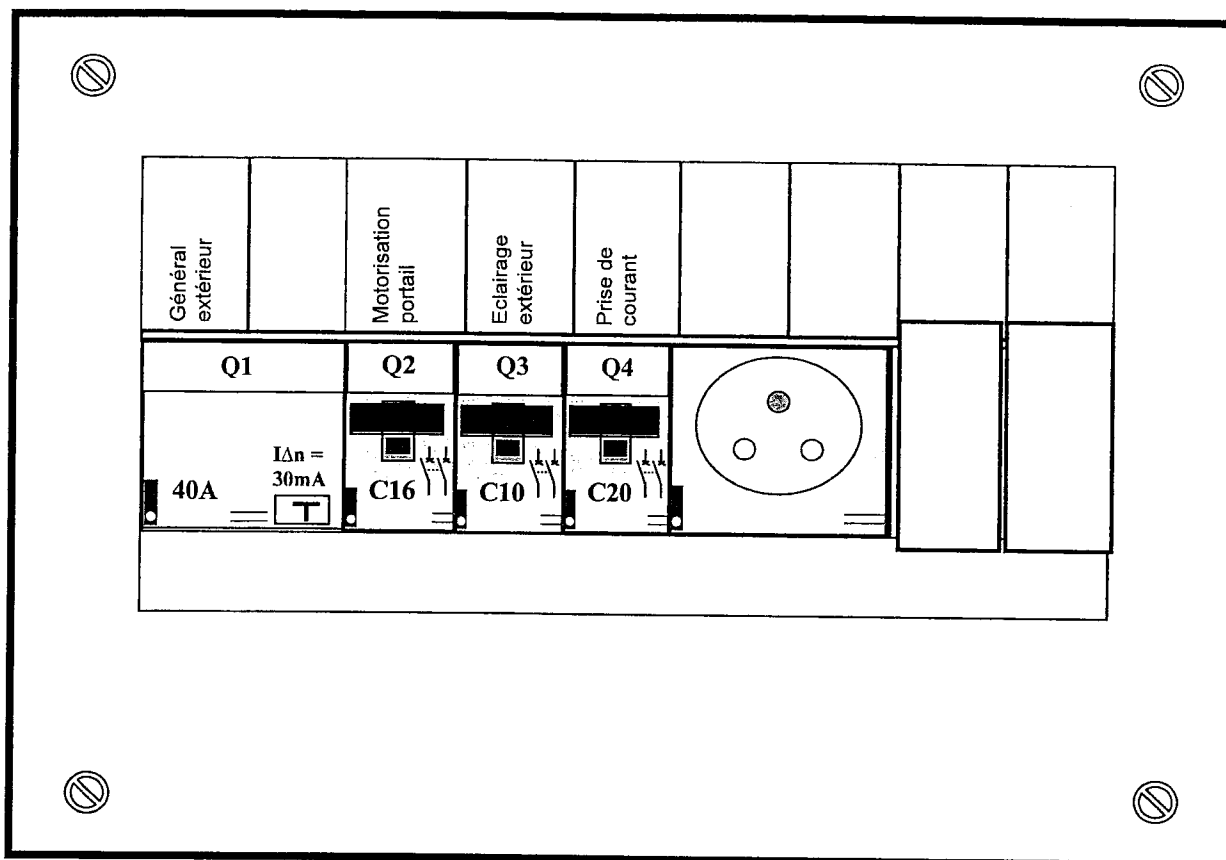
Installation complète



Intérieur de l'habitat

Extérieur de l'habitat

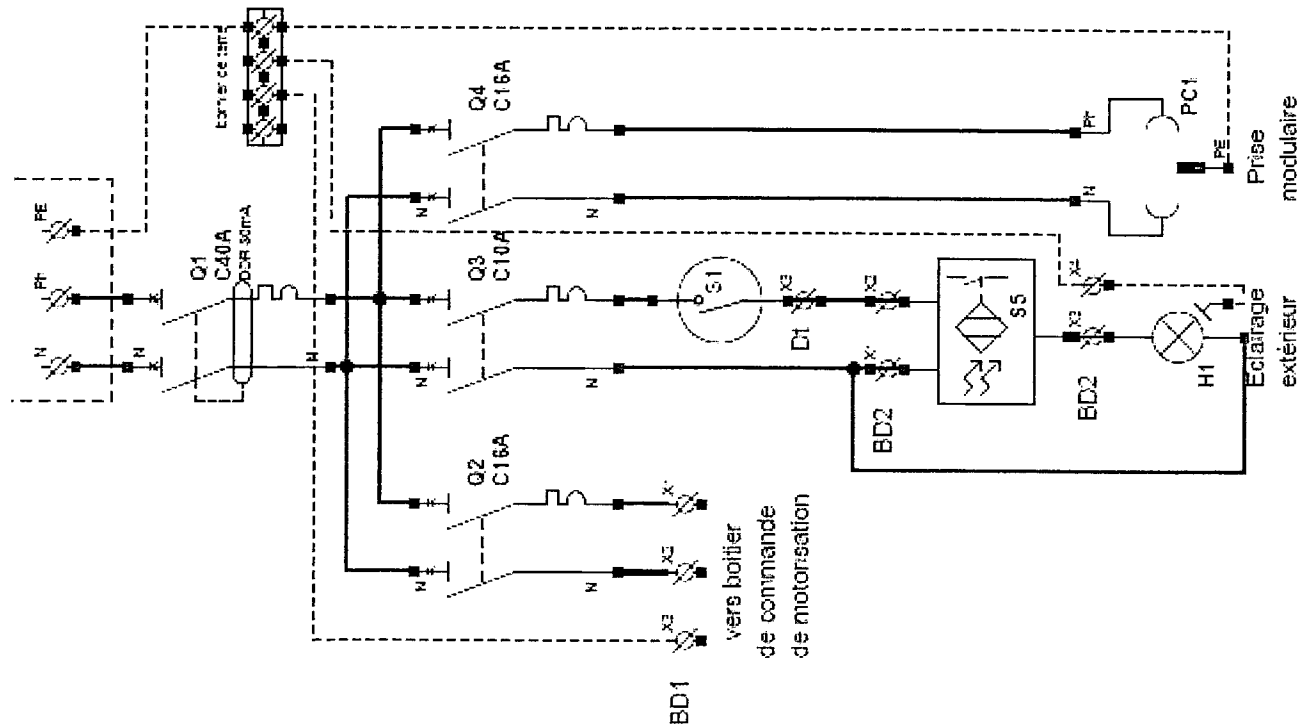
TABLEAU DE REPARTITION SECONDAIRE.



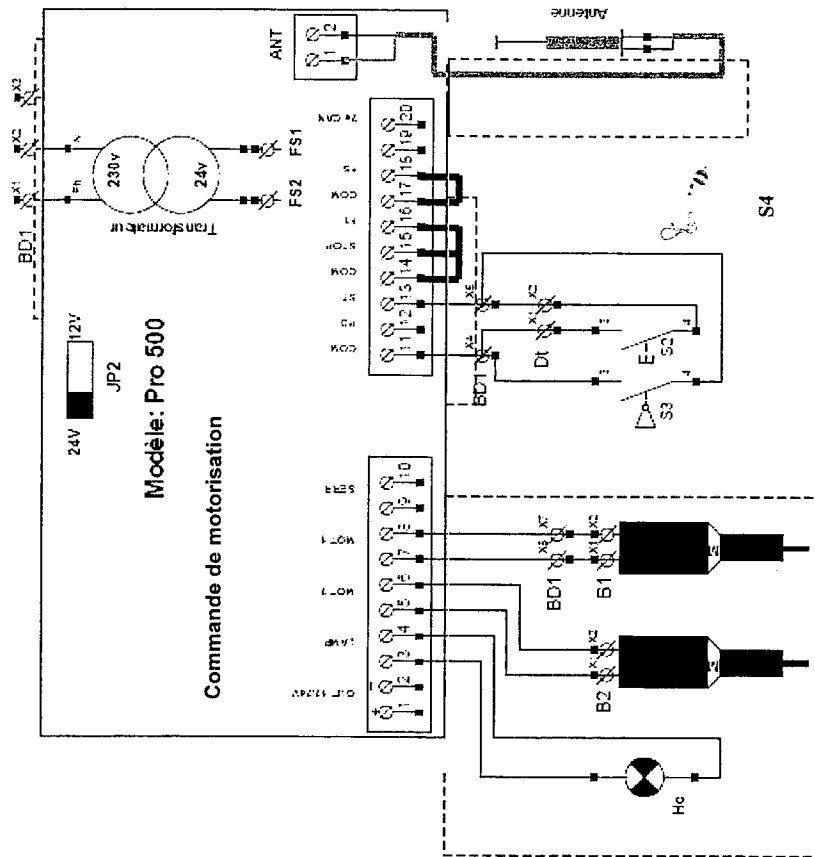
Nomenclature de l'ensemble des équipements.

Situation géographique	Local	Noms	Désignations
Intérieur	Garage	Q1	Disjoncteur différentiel 30mA C40
		Q2	Disjoncteur magnéto thermique C16 protection du portail motorisé
		Q3	Disjoncteur magnéto thermique C10 protection de l'éclairage extérieur
		Q4	Disjoncteur magnéto thermique C20 protection de la prise de courant modulaire
		PC1	Prise de courant modulaire
	Extérieur	Couloir	S1
S2			Bouton poussoir otéo
S4		Télécommande	
S3		Inter à clef	
S5		Détecteur de présence	
H1		Projecteur halogène	
BD1 et BD2		Boîtes de raccordement	
B1 et B2		Boîtes d'interconnexion	
Ant		Antenne radio	
M1 et M2		Moteurs	
Hc	Feu clignotant		

Schéma de l'installation.



Commande de la motorisation du portail



Les parties grisées ne sont pas à câbler par les candidats.

Pour limiter le travail, les bornes 1 et 2 : sorties 12V pour les photocellules et les bornes 9 et 10 : commande de serrure électrique ne seront pas câblées.