

PARTIE B : CONSTRUCTION



(photo LP Emile Mathis)

Partie I : Etude du système

Mise en situation :

La cuve à huile de l'installation hydraulique du bord est équipée d'un orifice de remplissage équipé d'un bouchon. Ce dernier est représenté en pages 4/5 et 5/5 du dossier technique. Le couvercle (Repère 2) de ce bouchon est brisé.

En vous aidant des documents répondez aux questions suivantes.

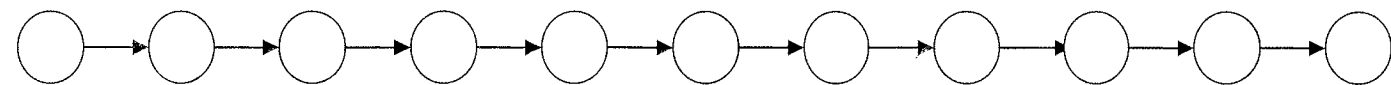
Question I.1

Repérez et coloriez l'élément 2 sur toutes les vues sur le document 2/3

Note : /1

Question I.2

Le « bouchon de réservoir » défectueux a été enlevé. Vous avez toutes les pièces de remplacement devant vous. Afin de ne pas vous tromper, vous décidez d'établir par écrit un ordre de montage « logique » que vous reporterez ci-dessous.



Note : /3

Partie II : Problématique de maintenance

Question II.1

Vous devez commander une vis repère 10
 Selon la norme on peut lire dans la nomenclature les indications suivantes :
Vis à tête cylindrique à six pans creux ISO 4762-M8 x 25

Expliquez la signification de l'indication M8 x 25 dans la désignation de la vis

- M :
- 8 :
- 25 :

Note : /3

Question II.2

Dans le tableau ci-dessous, **sélectionnez** la tresse suiffée correspondante au repère 6 en vue de son remplacement. **Calculez** également la longueur nécessaire de celle-ci. **Montrez** vos calculs.

TRESSE SUIFFEE

Dimensions	
Section carrée	Section rectangulaire
2x2	2x5
3x3	3x5
4x4	4x6
5x5	5x10

Section de la tresse :

Longueur de la tresse :

.....

Note : /3

Question II.3

Le couvercle repéré 2 étant brisé, vous devez le faire re-fabriquer. L'atelier vous demande donc de lui fournir un dessin de l'objet.

1-Représentez sur le document page 3/3 le dessin à **main levée** du couvercle **repéré 2** à l'**échelle 1:1** dans les vues suivantes :

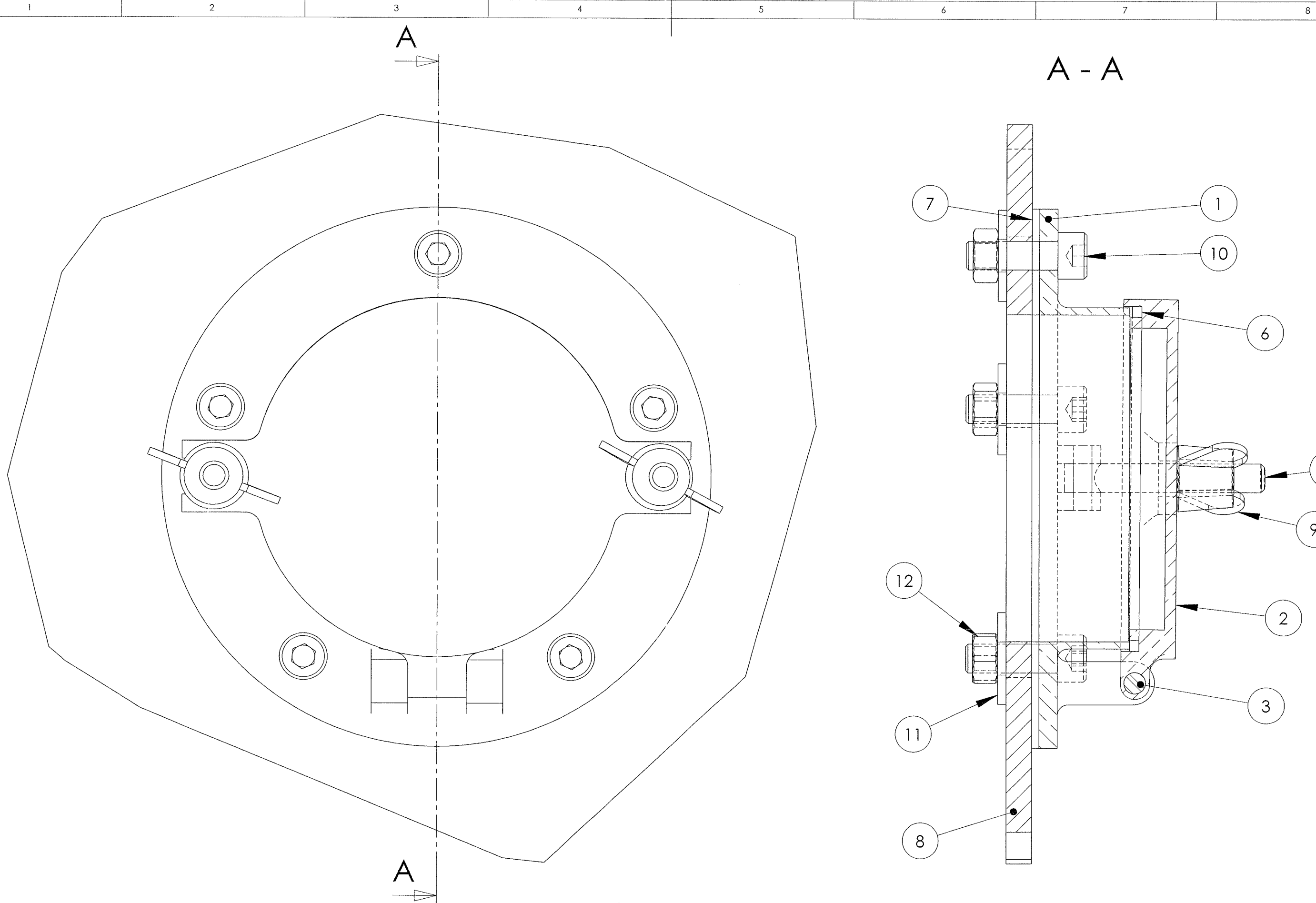
- Vue de face
- Vue de gauche coupe A-A

Note : /8

2-Effectuez la cotation dimensionnelle partielle du repère 2 en n'indiquant que les cotes d'encombrement hors tout, ainsi que les cotes de la rainure contenant le joint repéré 6 (les cotes seront relevées sur les dessins d'ensemble).

Note : /2

Nota : vous serez jugé sur la qualité et la justesse du tracé ainsi que sur la propreté.

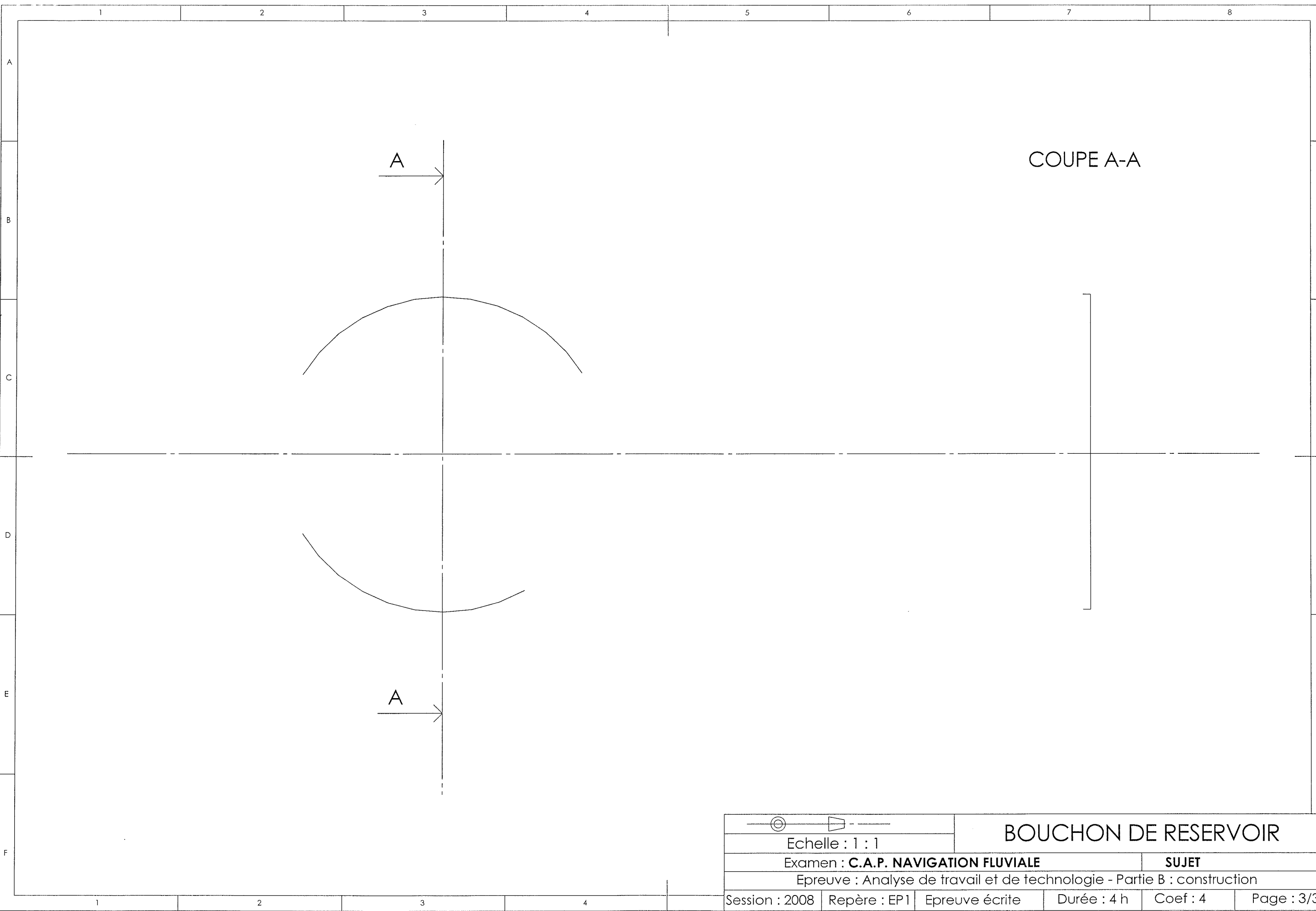


Licence d'éducation SolidWorks
 A titre éducatif uniquement

Echelle : 1	
Examen : C.A.P. NAVIGATION FLUVIALE	
Epreuve : Analyse de travail et de technologie - Partie B : construction	

BOUCHON DE RESERVOIR

DOSSIER TECHNIQUE



COUPE A-A

		BOUCHON DE RESERVOIR			
Echelle : 1 : 1		Examen : C.A.P. NAVIGATION FLUVIALE		SUJET	
Epreuve : Analyse de travail et de technologie - Partie B : construction					
Session : 2008	Repère : EP1	Epreuve écrite	Durée : 4 h	Coef : 4	Page : 3/3