

CAP CONDUITE ROUTIERE

Session 2008

EP1.1

TECHNOLOGIE DE LA CONDUITE ET DU VEHICULE

DOSSIER SUJET

Pages 1 / 9 à 9 / 9

Barème de notation par thème	
Différents thèmes	Nombre de points par thème
L'éclairage	/10
Le turbocompresseur	/10
Le graissage	/10
Le freinage	/10
Le circuit d'alimentation	/10
Total du candidat ----- /50	
Total du candidat -----/20	

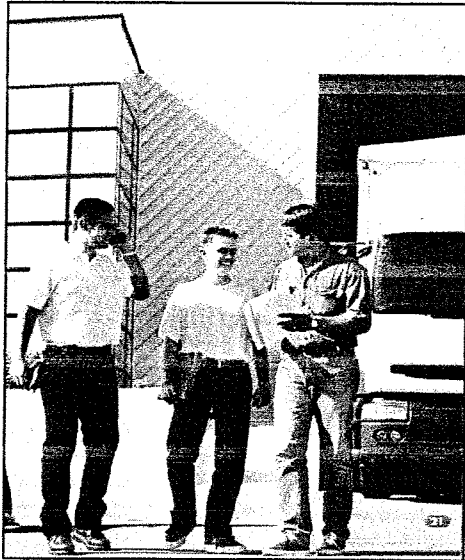
ON DONNE : Un dossier Sujet et un dossier ressources

ON DEMANDE : De répondre aux questions des différentes parties

INDICATEURS DE PERFORMANCES :

Les réponses sont justes et les explications logiques et cohérentes

National	SESSION 2008	Série 1	SUJET	TIRAGE
Examen : CAP CONDUITE ROUTIERE			Code examen : CAP : 31105	1/9
Epreuve : EP1 Technologie			Durée totale: 4 H 00	Coef. : CAP 5
Partie EP1.1 : Technologie de la conduite et du véhicule			Durée: 2 h 00	Page de garde



A la fin de votre stage chez Limexpress, le chef d'entreprise propose de vous embaucher dès l'obtention de votre diplôme.

Le CAP en poche, vous vous présentez à lui.

Compte tenu de votre manque d'expérience, il vous affecte dans un premier temps à l'activité de messagerie et vous attribue un porteur de marque Renault, de type Premium.

1 - L'éclairage

En réalisant les vérifications journalières sur votre porteur, vous constatez que le feu de route avant gauche n'éclaire pas alors que le feu de position arrière gauche fonctionne.

Question n°1

Dans cette situation, cochez la ou les causes possibles du dysfonctionnement de la lampe : (... /2 points)

- cosse de masse de la lampe oxydée
- filament de la lampe coupé
- centrale clignotante hors service

Question n°2

Si vous deviez régler les feux de route, réglementairement ils devraient éclairer à une distance minimum de : (... /1 point)

Question n°3

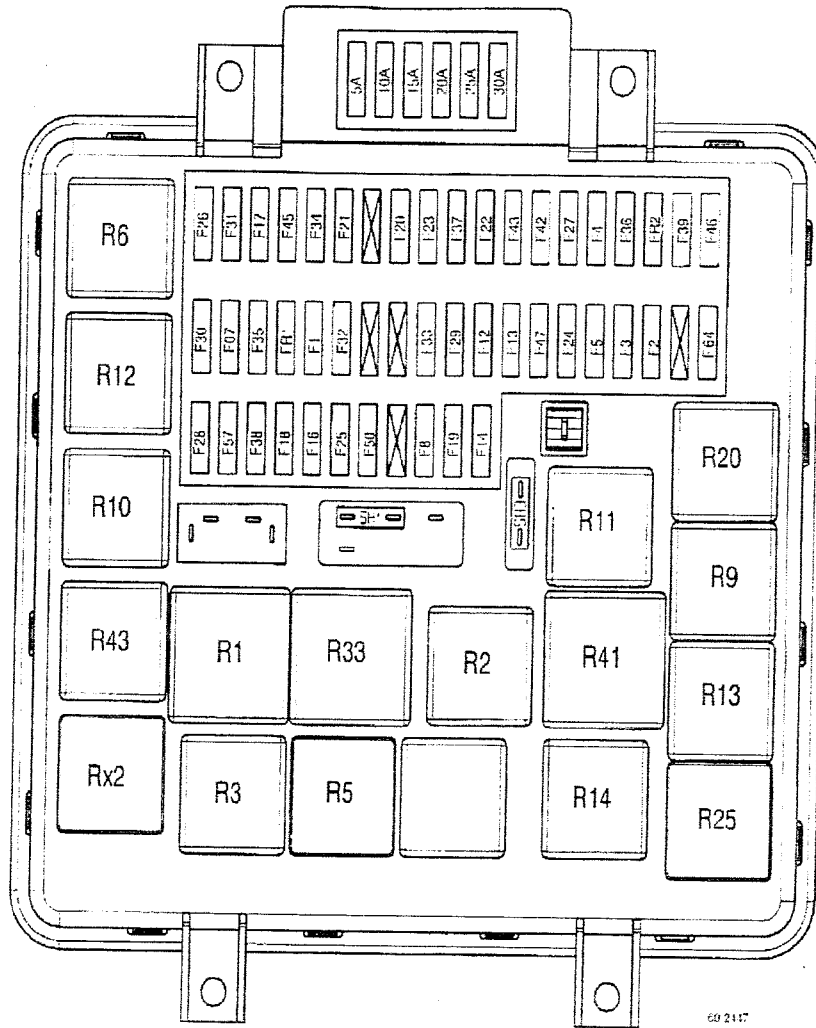
Si vous envisagez changer la lampe, indiquez ses caractéristiques en vous référant aux documents du dossier ressource : (... /2 points)

Tension	
Puissance	

CAP CR	SESSION 2008	SUJET
Epreuve : EPI Technologie		Page 2 / 9
Partie EPI.1 : Technologie de la conduite et du véhicule		

Question n°4

Toujours en vous aidant du dossier ressources, entourez le fusible affecté au feu de route avant gauche : (... /3 points)



Question n°5

Vous constatez qu'un fusible de 10 A est fondu. Vous est-il possible de le remplacer par un fusible de 30 A pour éviter qu'il fonde à nouveau ? Justifiez votre réponse. (... /2 points)

.....

2 - Le turbocompresseur

Depuis quelques mois maintenant, vous conduisez votre porteur Renault Premium équipé d'un turbo et constatez sur un parcours habituel qu'il monte moins facilement les longues côtes. La pompe d'injection vient pourtant d'être contrôlée et semble hors de cause.

CAP CR	SESSION 2008	SUJET
Epreuve : EP1 Technologie		Page 3 / 9
Partie EP1.1 : Technologie de la conduite et du véhicule		

Question n°6

Vous savez que le rôle du turbocompresseur est d'augmenter la puissance du moteur par une meilleure admission d'air dans les cylindres.

Mais pourquoi doit-on admettre plus d'air dans les cylindres ? (... /2 point)

.....

.....

Question n°7

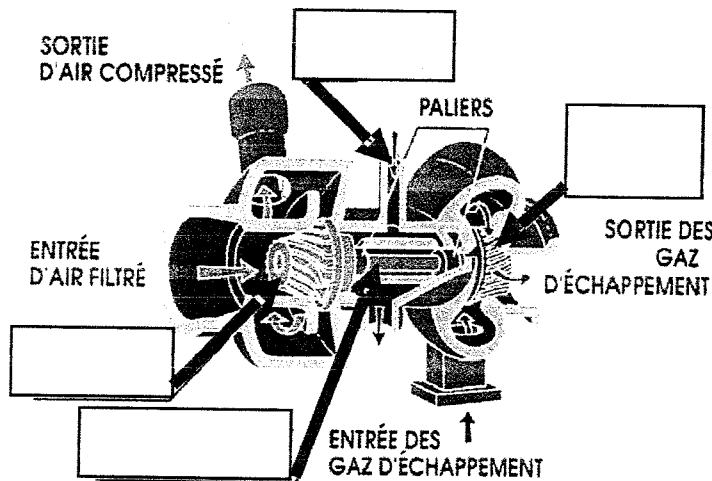
Comme vous tardez à signaler ce dysfonctionnement à votre « chef », un voyant s'allume au tableau de bord. Parmi ceux qui vous sont proposés, entourez celui qui peut-être à l'origine de la perte de puissance. (... /2 points)



Question n°8

Repérez sur le schéma les composants qui vous sont proposés : (... /2 points)

1	turbine primaire ou turbine
2	turbine secondaire ou compresseur
3	arbre de liaison
4	entrée d'huile



CAP CR		SESSION 2008	SUJET
Epreuve : EP1 Technologie			Page 4 / 9
Partie EP1.1 : Technologie de la conduite et du véhicule			

Question n°9

Sur la portière du tracteur routier d'un collègue, vous avez lu l'inscription suivante : « turbo intercooler ». Que signifie cette inscription ?
(... /2 points)

.....
.....

Question n°10

Expliquez pourquoi certains moteurs sont équipés d'un intercooler.
(.../2 points)

.....
.....
.....

3 - Le graissage

Votre responsable vous demande de faire le point sur les opérations de maintenance à réaliser sur votre porteur qui totalise 203 000 km. Effectuant essentiellement de la messagerie en centre ville, on peut estimer cette utilisation comme un « usage sévère ».

Question n°11

Cochez les sous-systèmes qui sont ou peuvent être graissés sous pression.
(... /1 point)

- les réducteurs de roues
- la boîte de vitesses
- le pont
- le moteur

Question n°12

Répondez à cette affirmation :

« Les sous-systèmes graissés sous pression seront forcément équipés d'un filtre à huile ! » Justifiez votre réponse. (... /2 points)

- vrai
- faux

Car
.....

CAP CR	SESSION 2008	SUJET
Epreuve : EPI Technologie		Page 5 / 9
Partie EPI.1 : Technologie de la conduite et du véhicule		

Question n°13

D'après le kilométrage qui vous est indiqué ci-dessus et le document ressource fourni, déterminez si la vidange de boîte de vitesses « EATON » est à réaliser sachant que ce sera son premier entretien. (... /3 points)

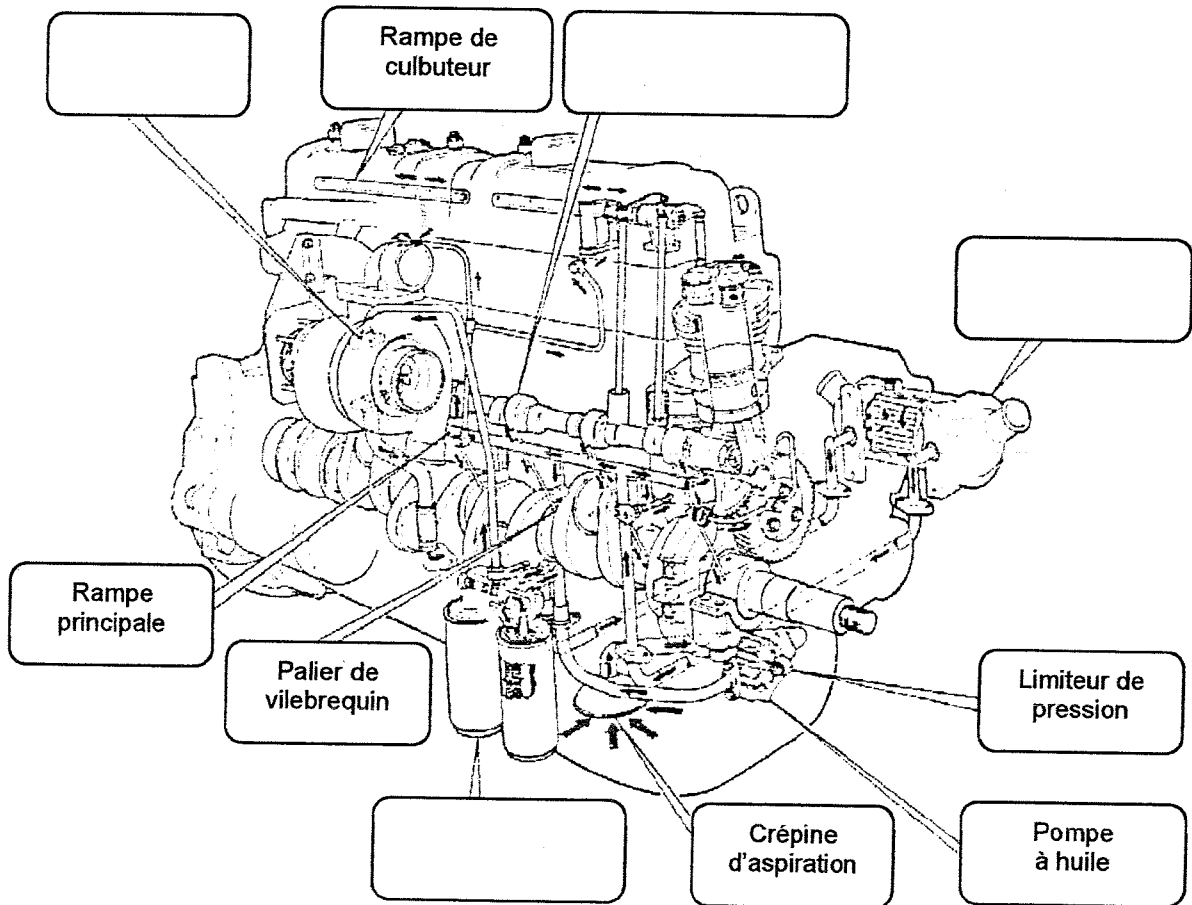
Périodicité d'entretien si le constructeur préconise de l'huile :

☞ « Longevia 75 W 80 » km

- non, la vidange n'est à réaliser car le terme n'est pas atteint
- oui, la vidange est à réaliser car le terme est dépassé

Question n°14

Placez sur le schéma ci-dessous, les composants du circuit de graissage du moteur qui ne sont pas identifiés. (... /2 points)



CAP CR	SESSION 2008	SUJET
Epreuve : EPI Technologie		Page 6 / 9
Partie EPI.1 : Technologie de la conduite et du véhicule		

Question n°15

Expliquez pourquoi l'échauffement excessif dû à un manque de graissage peut conduire au serrage d'un moteur : (... /2 points)

.....
.....

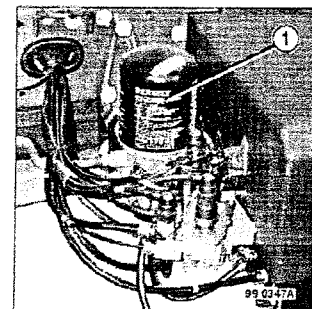
4 - Le freinage

En purgeant manuellement les réservoirs d'air de votre véhicule, vous remarquez la présence excessive d'eau alors que le circuit de freinage est équipé d'un dessiccateur d'air (1).

Question n°16

Indiquez le rôle du dessiccateur : (... /1 point)

.....
.....



Question n°17

Selon vous, pourquoi une présence importante d'eau dans les réservoirs d'air est constatée ? (... /2 points)

.....
.....

Question n°18

En utilisant les documents ressources joints, localiser le dessiccateur (« sécheur d'air mono chambre ») sur le véhicule : (... /3 points)

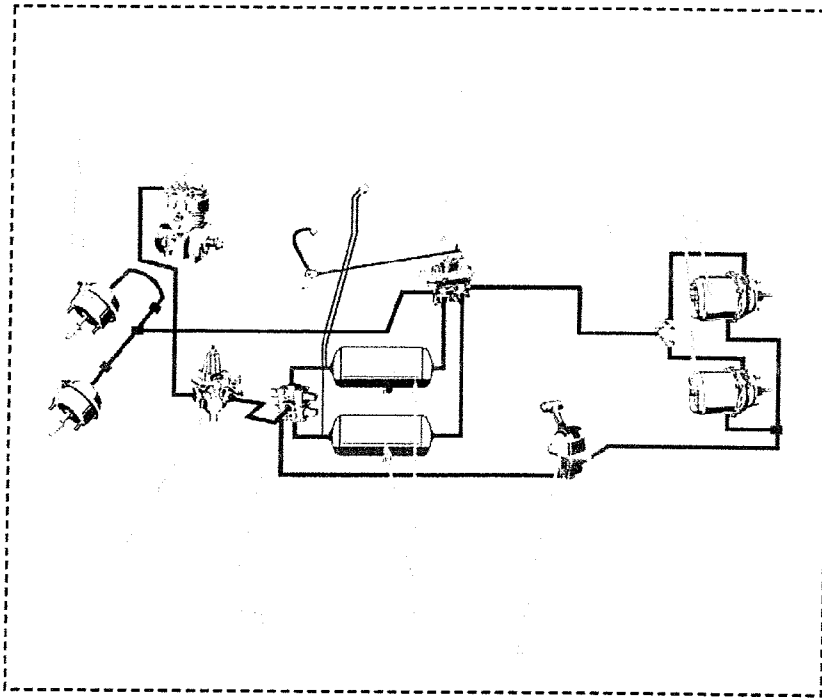
- dans la cabine, à proximité du frein de parc
- à l'arrière droit, près de l'essieu moteur
- derrière la cabine, à proximité des réservoirs d'air (ou accumulateurs pneumatiques)
- à l'arrière gauche, près de l'essieu moteur

CAP CR	SESSION 2008	SUJET
Epreuve : EPI Technologie		Page 7 / 9
Partie EPI.1 : Technologie de la conduite et du véhicule		

Question n°19

En utilisant le schéma suivant, identifiez les composants du circuit de freinage :
(... /2 points)

- n°1 :
- n°2 :
- n°5 :
- n°8 :



Question n°20

Indiquez le rôle assuré par le composant 5. (... /2 points)

.....
.....

5 - Le circuit d'alimentation

Vous devez changer le filtre à gazole de votre porteur Renault Premium. En basculant la cabine, vous êtes surpris par l'aspect de ce circuit qui ne ressemble pas tout à fait à ce que vous aviez l'habitude de voir en formation.

CAP CR	SESSION 2008	SUJET
Epreuve : EP1 Technologie		Page 8 / 9
Partie EP1.1 : Technologie de la conduite et du véhicule		

Question n°21

En observant le schéma du circuit d'alimentation et la fiche descriptive du constructeur (document ressource), nommez ce système d'injection :
(... /1 point)

.....

Question n°22

Vous pensez cependant reconnaître les composants suivants :
(... /2 points)

- 2 -
- 3 -
- 5 -
- 7 -

Question n°23

La pression en sortie d'injecteur de ce circuit est d'environ : (... /1 point)

- 90 bars
- 250 bars
- 1300 bars
- 20 000 bars

Question n°24

Lors de la dépose du filtre vous constatez la présence d'eau dans le fond de la cuve. D'où peut-elle provenir ? (... /2 points)

.....

.....

Question n°25

Citez l'inconvénient que comportait le gazole en hiver avant l'apparition du gazole « grand froid » . (... /2 points)

.....

Question n°26

Quelle conséquence cela avait-il sur le circuit ? (... /2 points)

.....

.....

CAP CR		SESSION 2008	SUJET
Epreuve : EP1 Technologie			Page 9 / 9
Partie EP1.1 : Technologie de la conduite et du véhicule			