

FICHE CONTRAT

D1

THEME CIRCUIT DE REFROIDISSEMENT.

SITUATION PROFESSIONNELLE :

Vous prenez un véhicule que vous ne connaissez pas, au bout de quelques kilomètres vous constatez que votre indicateur de température de liquide de refroidissement monte anormalement et s'approche de la zone rouge. Vous stoppez au parking le plus proche pour effectuer le diagnostic.

ON DONNE :

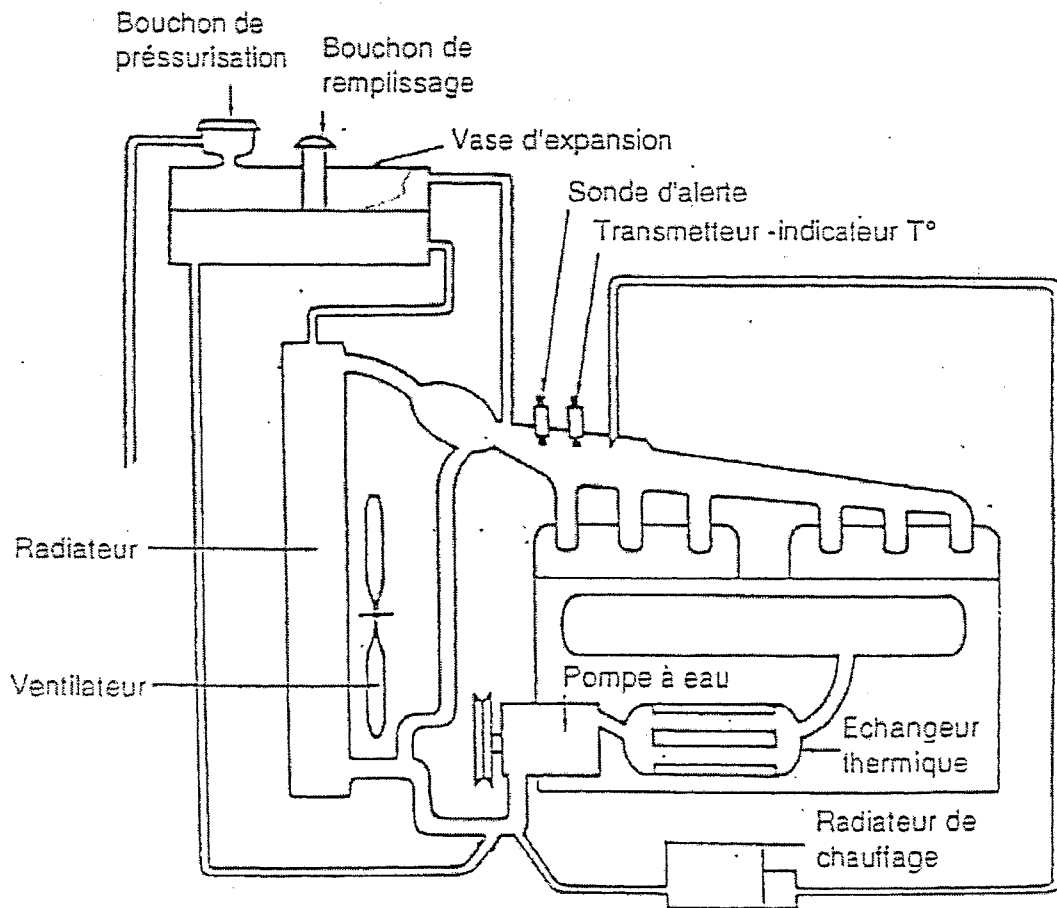
Un véhicule.
Un dossier sur le système.
30 minutes.

COMPETENCE(S) ABORDEE(S) :

C205 Etablir un diagnostic

ON DEMANDE	ON EXIGE		
	Critères d'évaluation	Indicateurs de performance	Note
Localisez les différents organes du circuit de refroidissement.	Constitution du système	Les organes sont localisés	/ 10
Expliquez leur fonction.	Fonction du système	Leur fonction est définie	/ 10
Citer les causes possibles de dysfonctionnement.	Diagnostic.	Les causes possibles de dysfonctionnement sont citées	/ 10
Note :			/ 30

National	SESSION 2008	Série	SUJET D1	TIRAGE
Examens : CAP CONDUITE ROUTIERE			Code examen : CAP : 31105	
Epreuve : EP2 Mise en oeuvre			Durée totale: 6 H 00	Coef. : CAP 10
Partie EP2.1.2 : Maintenance d'un véhicule			Durée: 2 h 00	Page 1 sur 2



Un circuit sous pression = un circuit classique
 +
 un vase d'expansion
 +
 soupape de pressurisation

National	SESSION 2008	Série	SUJET D1	TIRAGE
Examens : CAP CONDUITE ROUTIERE			Code examen : CAP : 31105	
Epreuve : EP2 Mise en oeuvre			Durée totale: 6 H 00	Coef. : CAP 10
Partie EP2.1.2 : Maintenance d'un véhicule			Durée: 2 h 00	Page 2 sur 2

FICHE CONTRAT

D2

THEME CIRCUIT DE DEMARRAGE

SITUATION PROFESSIONNELLE :

Au cours des vérifications de départ, vous actionnez la clef de contact. Le moteur refuse de démarrer.

ON DONNE :

Un véhicule.
Un dossier sur le système.
30 minutes.

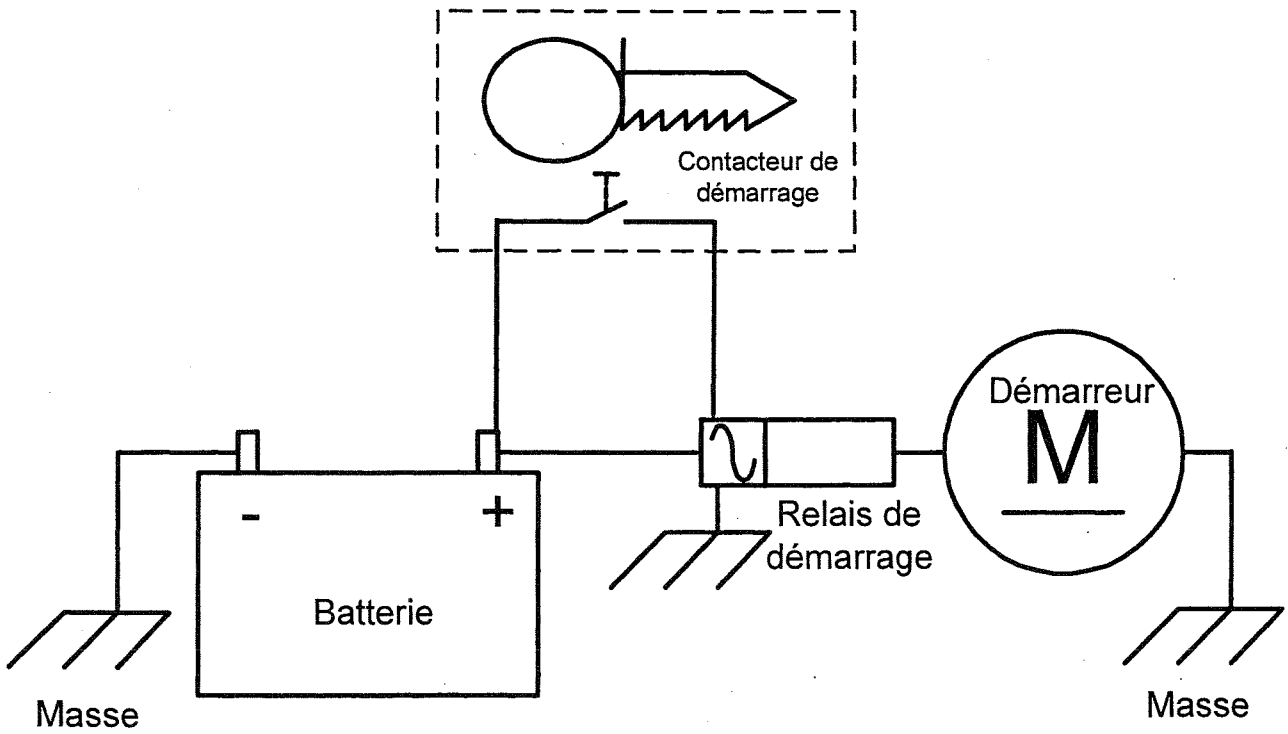
COMPETENCE(S) ABORDEE(S) :

C205 Etablir un diagnostic

ON DEMANDE	ON EXIGE		
	Critères d'évaluation	Indicateurs de performance	Note
Localisez les différents organes du circuit de démarrage.	Constitution du système	Les organes sont localisés	/ 10
Expliquez leur fonction.	Fonction du système	Leur fonction est définie	/ 10
Citer les causes possibles de dysfonctionnement.	Diagnostic.	Les causes possibles de dysfonctionnement sont citées	/ 10
Note :			/ 30

National	SESSION 2008	Série	SUJET D2	TIRAGE
Examens : CAP CONDUITE ROUTIERE			Code examen : CAP : 31105	
Epreuve : EP2 Mise en oeuvre			Durée totale: 6 H 00	Coef. : CAP 10
Partie EP2.1.2 : Maintenance d'un véhicule			Durée: 2 h 00	Page 1 sur 2

Schéma du circuit de Démarrage



National	SESSION 2008	Série	SUJET D2	TIRAGE
Examens : CAP CONDUITE ROUTIERE			Code examen : CAP : 31105	
Epreuve : EP2 Mise en oeuvre			Durée totale: 6 H 00	Coef. : CAP 10
Partie EP2.1.2 : Maintenance d'un véhicule			Durée: 2 h 00	Page 2 sur 2

FICHE CONTRAT

D3

THEME CIRCUIT D'ALIMENTATION INJECTION.

SITUATION PROFESSIONNELLE :

Lors de la montée d'un col que vous franchissez régulièrement, vous constatez que votre véhicule manque de puissance.

ON DONNE :

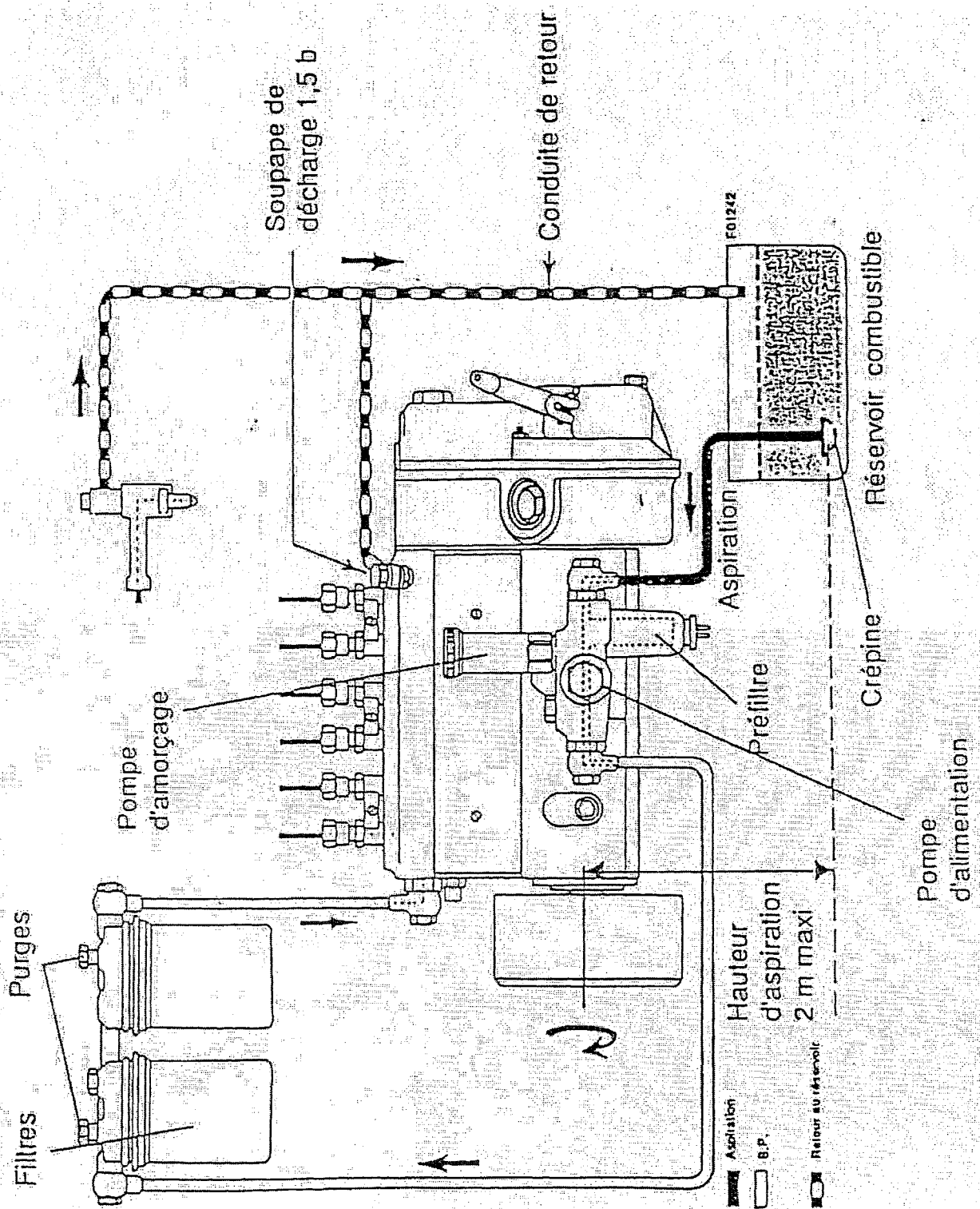
Un véhicule.
Un dossier sur le système.
30 minutes.

COMPETENCE(S) ABORDEE(S) :

C205 Etablir un diagnostic

ON DEMANDE	ON EXIGE		
	Critères d'évaluation	Indicateurs de performance	Note
Localisez les différents organes du circuit d'alimentation.	Constitution du système	Les organes sont localisés	/ 10
Expliquez leur fonction.	Fonction du système	Leur fonction est définie	/ 10
Citer les causes possibles de dysfonctionnement.	Diagnostic.	Les causes possibles de dysfonctionnement sont citées	/ 10
Note :			/ 30

National	SESSION 2008	Série	SUJET D3	TIRAGE
Examens : CAP CONDUITE ROUTIERE			Code examen : CAP : 31105	
Epreuve : EP2 Mise en oeuvre			Durée totale: 6 H 00	Coef. : CAP 10
Partie EP2.1.2 : Maintenance d'un véhicule			Durée: 2 h 00	Page 1 sur 2



National	SESSION 2008	Série	SUJET D3	TIRAGE
Examens : CAP CONDUITE ROUTIERE			Code examen : CAP : 31105	
Epreuve : EP2 Mise en oeuvre			Durée totale: 6 H 00	Coef. : CAP 10
Partie EP2.1.2 : Maintenance d'un véhicule			Durée: 2 h 00	Page 2 sur 2

FICHE CONTRAT

D4

THEME CIRCUIT DE FREINAGE.

SITUATION PROFESSIONNELLE :

Alors que vous effectuez vos vérifications avant départ, vous constatez que la pression d'air du circuit de freinage ne monte pas et que le témoin de danger reste éclairé.

ON DONNE :

Un véhicule.
Un dossier sur le système .
30 minutes.

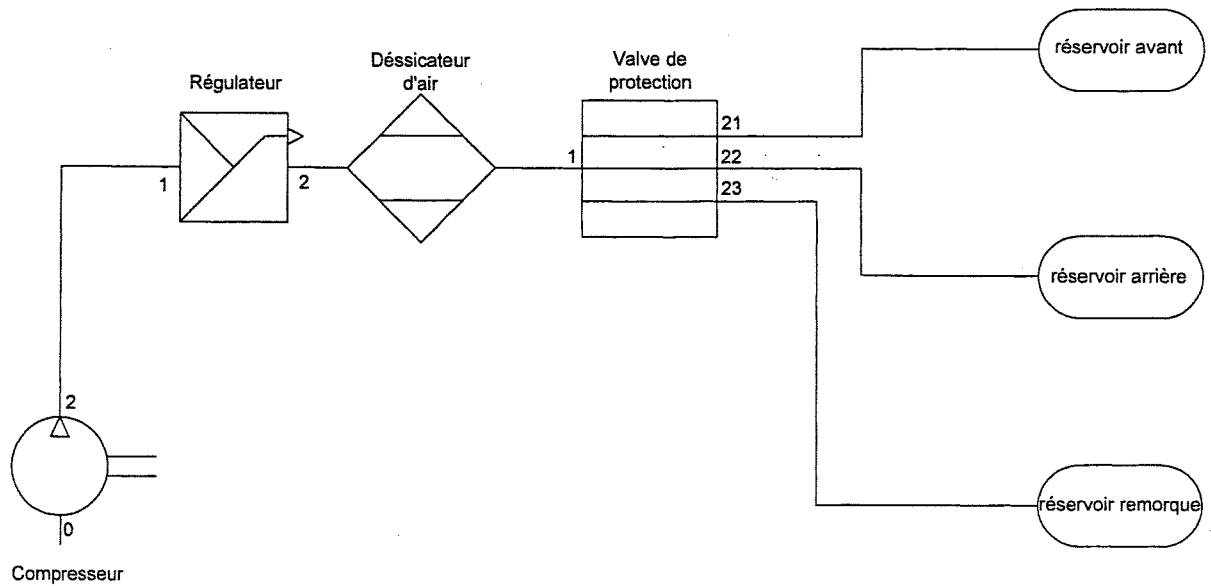
COMPETENCE(S) ABORDEE(S) :

C205 Etablir un diagnostic

ON DEMANDE	ON EXIGE		
	Critères d'évaluation	Indicateurs de performance	Note
Localisez les différents organes de production d'air comprimé du circuit de freinage. (jusqu'au bouteille d'air)	Constitution du système	Les organes sont localisés	/ 10
Expliquez leur fonction.	Fonction du système	Leur fonction est définie	/ 10
Citer les causes possibles de dysfonctionnement.	Diagnostic.	Les causes possibles de dysfonctionnement sont citées	/ 10
Note :			/ 30

National	SESSION 2008	Série	SUJET D4	TIRAGE
Examens : CAP CONDUITE ROUTIERE			Code examen : CAP : 31105	
Epreuve : EP2 Mise en oeuvre			Durée totale: 6 H 00	Coef. : CAP 10
Partie EP2.1.2 : Maintenance d'un véhicule			Durée: 2 h 00	Page 1 sur 2

Schéma du circuit de production d'énergie d'un véhicule lourd



National	SESSION 2008	Série	SUJET D4	TIRAGE
Examens : CAP CONDUITE ROUTIERE			Code examen : CAP : 31105	
Epreuve : EP2 Mise en oeuvre			Durée totale: 6 H 00	Coef. : CAP 10
Partie EP2.1.2 : Maintenance d'un véhicule			Durée: 2 h 00	Page 2 sur 2

FICHE CONTRAT

D5

THEME CIRCUIT DE CHARGE.

SITUATION PROFESSIONNELLE :

Vous circulez avec un véhicule lourd. Vous constatez que le voyant rouge représentant une batterie, s'allume. Vous vous arrêtez immédiatement pour diagnostiquer le dysfonctionnement.

ON DONNE :

Un véhicule.
Un dossier sur le système .
30 minutes.

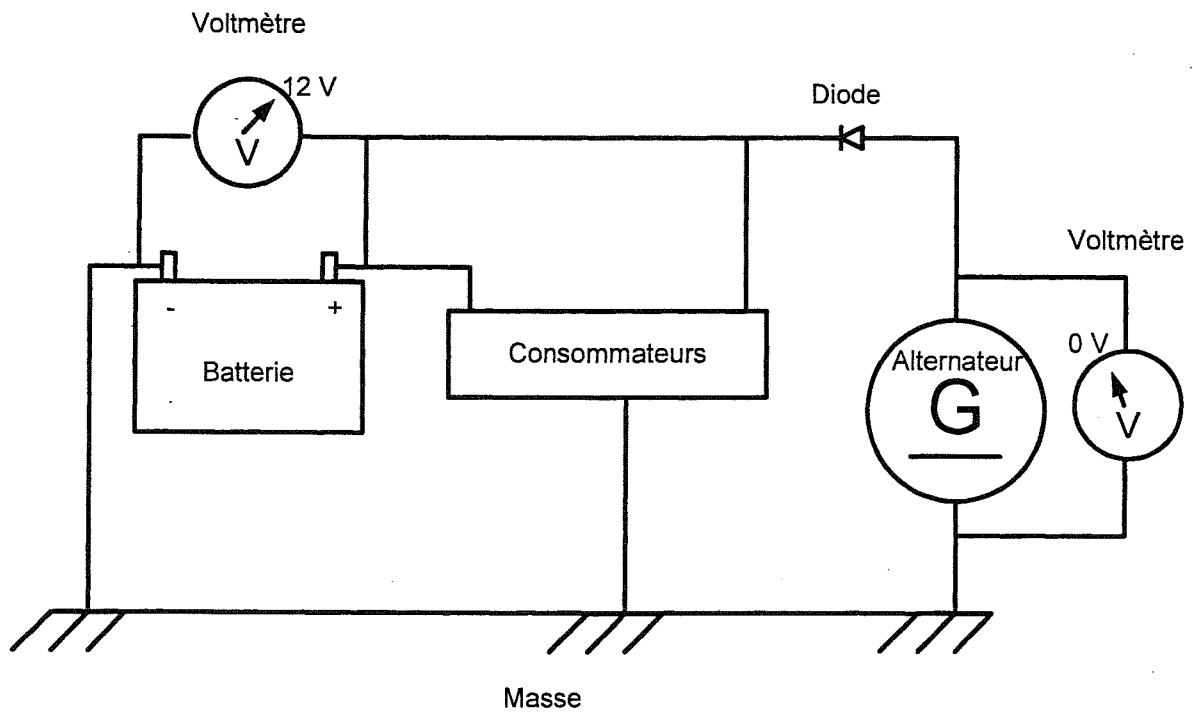
COMPETENCE(S) ABORDEE(S) :

C205 Etablir un diagnostic

ON DEMANDE	ON EXIGE		
	Critères d'évaluation	Indicateurs de performance	Note
Localisez les différents organes du circuit de charge.	Constitution du système	Les organes sont localisés	/ 10
Expliquez leur fonction.	Fonction du système	Leur fonction est définie	/ 10
Citer les causes possibles de dysfonctionnement.	Diagnostic.	Les causes possibles de dysfonctionnement sont citées	/ 10
Note :			/ 30

National	SESSION 2008	Série	SUJET D5	TIRAGE
Examens : CAP CONDUITE ROUTIERE			Code examen : CAP : 31105	
Epreuve : EP2 Mise en oeuvre			Durée totale: 6 H 00	Coef. : CAP 10
Partie EP2.1.2 : Maintenance d'un véhicule			Durée: 2 h 00	Page 1 sur 2

Schéma du circuit de charge



National	SESSION 2008	Série	SUJET D5	TIRAGE
Examens : CAP CONDUITE ROUTIERE			Code examen : CAP : 31105	
Epreuve : EP2 Mise en oeuvre			Durée totale: 6 H 00	Coef. : CAP 10
Partie EP2.1.2 : Maintenance d'un véhicule			Durée: 2 h 00	Page 2 sur 2