

DANS CE CADRE	Académie :		Session :	
	Examen :		Série :	
	Spécialité/option :		Repère de l'épreuve :	
	Epreuve/sous épreuve :			
	NOM			
	(en majuscule, suivi s'il y a lieu, du nom d'épouse)			
	Prénoms :		n° du candidat	
	Né(e) le :			
	(le numéro est celui qui figure sur la convocation ou liste d'appel)			
	NE RIEN ECRIRE	Examen :		Série :
Spécialité/option :		Numérotez chaque page (dans le cadre en bas de la page) et placez les feuilles intercalaires dans le bon sens.		
Repère de l'épreuve :				
Epreuve/sous épreuve :				
(Préciser s'il y a lieu, le sujet choisi)				
Note :				Appréciation du correcteur.

Il est interdit aux candidats de signer leur composition ou d'y mettre un signe quelconque pouvant indiquer sa provenance.

Le sujet est à rendre dans son intégralité.

L'épreuve EP1 comprend plusieurs questions portant sur des parties des programmes suivants :

Biologie générale	/10
Biologie appliquée	/15
Technologie des produits et des matériels	/35
Connaissance des milieux de travail	/10
Vente des produits et des services	/10
TOTAL	/80

**Les réponses sont à rédiger sur les documents.
À l'issue de l'épreuve, vous remettrez l'ensemble de ces documents.**

CAP COIFFURE	50 33605	SUJET	SESSION 2008
EP1 : Sciences et technologies appliquées à la profession	Durée : 2 h	Coef. 4	Page 1/12

NE RIEN ECRIRE DANS CETTE PARTIE

BIOLOGIE GÉNÉRALE - 10 points

Une de vos clientes désire une coloration de ses cheveux car elle commence à avoir des cheveux blancs ; vous lui expliquez le rôle des mélanocytes dans l'apparition de ce phénomène.

1. Compléter le texte écrit ci-dessous à l'aide des mots suivants : (3 pts)

basale, canitie, épiderme, dendrites, Malpighi, mélanines

Les mélanocytes sont des cellules qui produisent les, pigments responsables de la couleur de la peau, des cheveux et du bronzage. Ils sont situés au fond de l'..... entre les kératinocytes de la couche Un mélanocyte se reconnaît à son corps cellulaire volumineux et à ses prolongements cytoplasmiques appelés qui s'insinuent entre les cellules de la couche germinative et celles de la couche de

Avec l'âge apparaît le phénomène qui est dû à la diminution du nombre de mélanocytes actifs et qui provoque le blanchissement des cheveux.

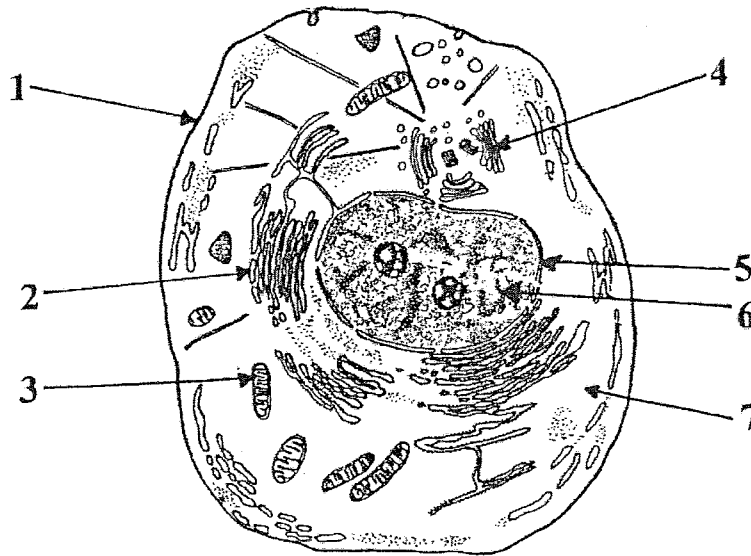
2. Citer les deux autres types de cellules présentes dans l'épiderme. (2 pts)

- _____
- _____

CAP COIFFURE	50 33605	SUJET	SESSION 2008
EP1 : Sciences et technologies appliquées à la profession	Durée : 2 h	Coef. 4	Page 2/12

NE RIEN ECRIRE DANS CETTE PARTIE

3. Légènder le schéma d'une cellule animale en reportant les chiffres correspondants. (3,5 pts)



D'après document Lanore

Appareil de Golgi	
Noyau	
Cytoplasme	
Membrane cytoplasmique	
Membrane nucléaire	
Mitochondrie	
Réticulum endoplasmique	

4. Indiquer trois rôles de la membrane cytoplasmique. (1,5 pt)

- _____

- _____

- _____

NE RIEN ECRIRE DANS CETTE PARTIE

BIOLOGIE APPLIQUÉE – 15 points

L'utilisation d'objets tranchants, par le coiffeur, peut amener des risques de coupures et provoquer des saignements.

1. Indiquez le nom des constituants sanguins qui jouent un rôle important dans la coagulation du sang en cas de blessure en cochant la bonne case. (1 pt)

	Hématies
	Leucocytes
	Thrombocytes ou plaquettes

2. Indiquez le rôle des vaisseaux sanguins. (3 pts)

- les artères : _____

- les veines : _____

- les capillaires : _____

En cas de blessure, la pénétration de micro-organismes dans l'organisme entraîne une réaction de défense locale : la réaction inflammatoire.

3. Retrouvez les quatre signes de la réaction inflammatoire locale : **chaleur, douleur, œdème, rougeur**, en complétant le tableau ci-dessous. (4 pts)

.....	Sortie du plasma à travers la paroi des capillaires sanguins.
.....	Afflux de sang provoquant une élévation de la température locale.
.....	Afflux de sang provoqué par la dilatation des vaisseaux sanguins superficiels.
.....	Excitation des terminaisons nerveuses de la peau par les toxines sécrétées par les micro-organismes.

NE RIEN ECRIRE DANS CETTE PARTIE

La vaccination contre le tétanos protège des complications d'une plaie mal soignée.

4. Retrouvez les principes de l'immunité donnée par les vaccins et sérums en cochant les bonnes cases. (3 pts)

Caractéristiques de l'immunité	Vaccin	Sérum
active : l'organisme fabrique les anticorps		
passagère : dure 21 jours		
retardée : s'établit au bout de 21 jours		
durable : dure 5 à 10 ans		
passive : l'organisme reçoit les anticorps		
immédiate : s'établit dès l'injection		

5. Le film cutané de surface protège la peau contre la pénétration des micro-organismes pathogènes. (2 pts)
- Citer les éléments composants du film cutané. (2 pts)

- _____

- _____

- Expliquer le sens du terme « pathogène ». (2 pts)

NE RIEN ECRIRE DANS CETTE PARTIE

TECHNOLOGIE DES PRODUITS ET DES MATÉRIELS - 35 points

1. Madame ROBIN désire une coloration. Afin de choisir et de préparer son mélange vous lisez sur le mode d'emploi les dosages suivants. Quelle quantité d'oxydant devez-vous ajouter pour votre préparation ? **(4 pts)**

1 + 1	1 + 1.5	1 + 2	1 + 3
Tube de 50 mL	Tube de 60 mL	Tube de 50 mL	Tube de 30 mL
↓	↓	↓	↓
Quantité d'oxydant :			
..... mL mL mL mL

2. Vous lisez sur le mode d'emploi les pourcentages suivants. Donnez le volume d'oxygène libéré par cet oxydant. **(4 pts)**

3 %	6 %	9 %	12 %
..... litres d'oxygène litres d'oxygène litres d'oxygène litres d'oxygène

De retour de vacances, Madame ROBIN constate que le reflet de sa couleur s'est estompé. Vous lui appliquez un colorant semi-permanent.

3. Indiquer les caractéristiques technologiques de ce colorant. (6 réponses attendues) **(6 pts)**

- _____

- _____

- _____

NE RIEN ECRIRE DANS CETTE PARTIE

- _____
- _____
- _____

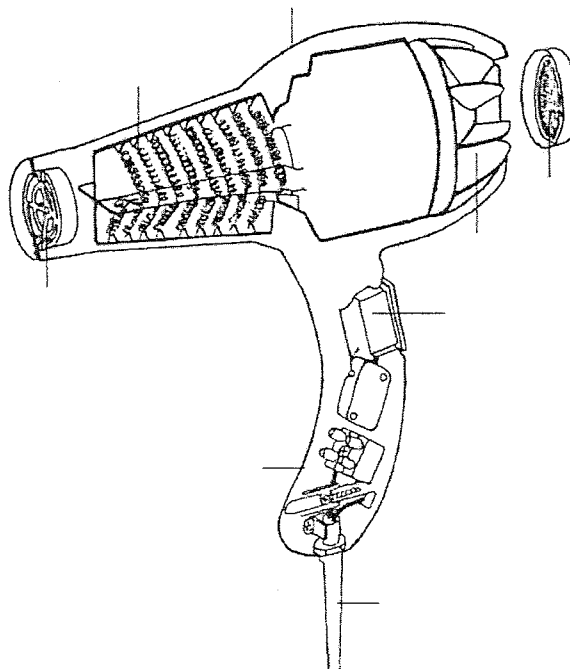
4. La couleur des cheveux peut être modifiée par d'autres produits colorants, nommez-les. (4 pts)

- _____
- Semi-permanent
- _____
- _____
- _____

Pour réaliser le brushing de Madame ROBIN, vous utilisez un séchoir à main.

5.1. Légender le schéma ci-dessous.

(9 pts)



Extrait de « la Coiffure
Editions Jacques Lanore

CAP COIFFURE	50 33605	SUJET	SESSION 2008
EP1 : Sciences et technologies appliquées à la profession	Durée : 2 h	Coef. 4	Page 7/12

NE RIEN ECRIRE DANS CETTE PARTIE

5.2. Indiquer 4 règles à respecter lors de l'utilisation et de l'entretien de cet appareil. (4 pts)

- _____
- _____
- _____
- _____

Pour cette technique, vous utilisez également des produits de coiffage.

6. Compléter le tableau ci-dessous en nommant 2 produits de chaque catégorie. (4 pts)

produit renforceur	-	-
produit de finition	-	-

NE RIEN ECRIRE DANS CETTE PARTIE

CONNAISSANCE DES MILIEUX DU TRAVAIL - 10 points

1. Les locaux de travail ne doivent pas causer de troubles à la santé des salariés.
Donner quatre conditions pour que les locaux de travail répondent aux exigences de salubrité demandées. (4 pts)

- _____

- _____

- _____

- _____

2. Citer trois des risques professionnels de votre future profession. Donner un exemple pour chacun de ces risques en complétant le tableau. (3 pts)

Risques professionnels	Exemple
>	>
>	>
>	>

3. Enoncer la règle d'hygiène concernant les outils de coupe du coiffeur. (2 pts)

NE RIEN ECRIRE DANS CETTE PARTIE

4. Citer deux produits désinfectants pouvant être utilisés pour la désinfection des outils. (1 pt)

- _____

- _____

VENTE DES PRODUITS ET DES SERVICES – 10 points

1. Compléter la fiche téléphonique à partir de la conversation ci-dessous, qui se déroule aujourd'hui, à l'ouverture du salon. (6 pts)

Salon Fy : Bonjour

Cliente : *Allo, c'est Madame Julian ?*

Salon : Non, Madame Julian est absente pour la matinée, c'est Laura, son assistante à l'appareil. Que puis-je faire pour vous ?

Cliente : *Ici, Madame Martin, je suis venue hier. Je trouve que ma couleur est un peu trop foncée et qu'elle « vire » au roux. Je suis déçue...*

Salon : Madame Julian sera de retour dès 14 heures. Je lui fais part de votre appel dès son arrivée. Pouvez-vous me laisser vos coordonnées téléphoniques...

Cliente : *Oui, elle peut me joindre sur mon portable 06-31-23-56-36. Il m'est impossible de rester comme cela. Ce soir j'ai un dîner.*

Salon : Je comprends bien, mais ne vous inquiétez pas... elle vous contacte au 06-31-23-56-36 dès son retour.

Cliente : *Je compte sur vous, au revoir et merci.*

Salon : Au revoir Madame Martin, à tout-à-l'heure.

CAP COIFFURE	50 33605	SUJET	SESSION 2008
EPI : Sciences et technologies appliquées à la profession	Durée : 2 h	Coef. 4	Page 10/12

NE RIEN ECRIRE DANS CETTE PARTIE

FICHE TÉLÉPHONIQUE	
Destinataire :	
Date :	Heure :
PENDANT VOTRE ABSENCE	
Mr / Mme / Mlle	
<input type="checkbox"/> a téléphoné	<input type="checkbox"/> est venu
<input type="checkbox"/> veuillez rappeler	<input type="checkbox"/> désire vous voir
<input type="checkbox"/> rappellera	<input type="checkbox"/> URGENT
MESSAGE	

2. Replacer dans un ordre chronologique les étapes de vente énumérées dans le tableau ci-dessous.
(3 pts)

- Prise de congé • Encaissement • Proposition des services • Recherche des besoins
- Accueil • Vente complémentaire

1^{ère} étape - _____

2^{ème} étape - _____

3^{ème} étape - _____

4^{ème} étape - _____

5^{ème} étape - _____

6^{ème} étape - _____

CAP COIFFURE	50 33605	SUJET	SESSION 2008
EP1 : Sciences et technologies appliquées à la profession	Durée : 2 h	Coef. 4	Page 11/12

NE RIEN ECRIRE DANS CETTE PARTIE

3. Retrouver à quelle étape de la vente correspond chacune des phrases suivantes : **(0,75 pt)**

a) Quelques mèches éclaircies apporteraient du relief à votre coupe.
Qu'en pensez-vous ?

Étape _____

b) Au revoir Madame Martin, à la semaine prochaine.

Étape _____

c) Cette mousse de coiffage facilitera le maintien des boucles de votre permanente et le coiffage sera plus aisé pour vous.

Étape _____

4. Donner la définition de la PLV :

(0,25 pt)

CAP COIFFURE	50 33605	SUJET	SESSION 2008
EP1 : Sciences et technologies appliquées à la profession	Durée : 2 h	Coef. 4	Page 12/12