

CORRIGÉ

Ces éléments de correction n'ont qu'une valeur indicative. Ils ne peuvent en aucun cas engager la responsabilité des autorités académiques, chaque jury est souverain.

CORRIGÉ

CAP Gardien d'immeubles

EP2 : Technologie

PARTIE RÉSERVÉE AUX CORRECTEURS

Technologie	/ 20
Chimie appliquée	/ 15
Biologie appliquée	/ 15
Sciences médico-sociales	/ 15
Économie-gestion	/ 15
TOTAL	/ 80

TECHNOLOGIE

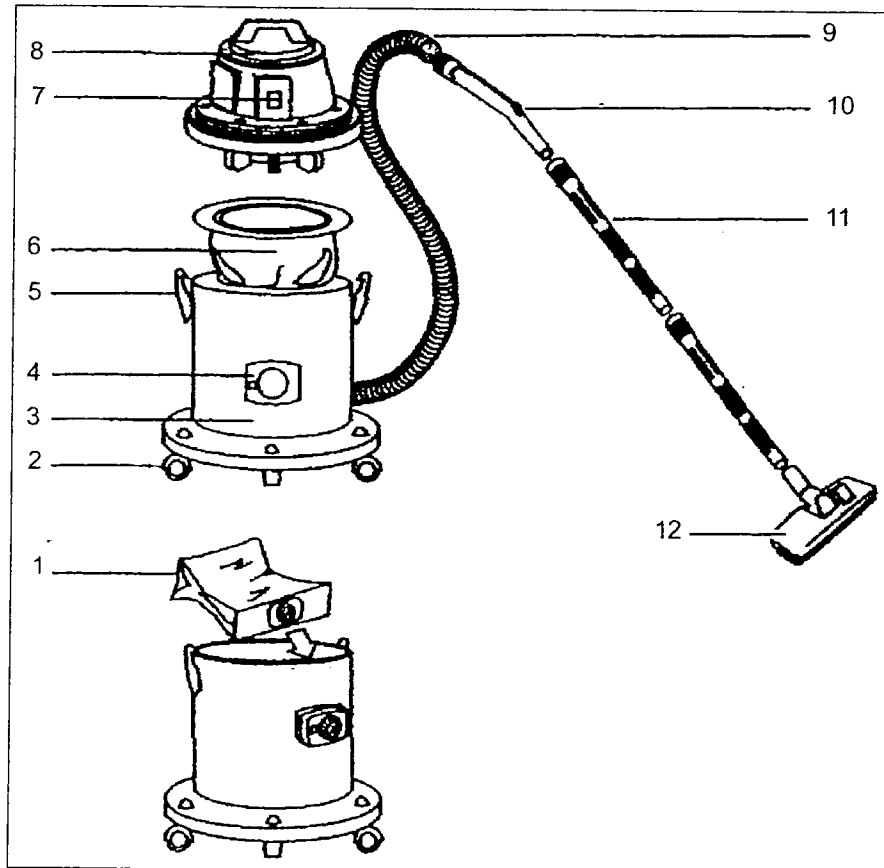
20 points

En tant que gardien d'immeubles, vous devez entretenir différents locaux : des halls d'entrée, des locaux à poubelles, des salles polyvalentes, des couloirs...

1. Pour chaque situation donnée choisir dans la liste suivante la technique de nettoyage adaptée: /3pt

SITUATION	TECHNIQUE DE NETTOYAGE
Entretien tous les jours un hall d'entrée en carrelage	Lavage manuel
Faire briller chaque jour un revêtement thermoplastique	Méthode Spray
Entretien chaque jour la moquette de la loge du gardien	Aspiration
Remettre en état le sol et les murs d'un local poubelle encrassé	Lavage haute pression
Remettre en état un revêtement thermoplastique qui a perdu sa brillance	Décapage-pose d'émulsion
Nettoyer la salle polyvalente de grande superficie après une fête	Lavage mécanisé

2. A partir du schéma de l'aspirateur à poussières, reporter dans le tableau les numéros correspondant aux différents organes indiqués : /3pt



8	Bloc moteur
4	Connecteur d'aspiration
10	Coude
5	Crochets de serrage du bloc moteur sur la cuve
3	Cuve
6	Filtre
7	Interrupteur
2	Roulettes
1	Sac papier
12	Suceur
9	Tuyau flexible
11	Tuyau rigide

3. Donner 2 précautions à prendre avant l'utilisation de cet appareil :

/1pt

Vérifier la présence et l'état du sac

Vérifier le câble électrique,

Vérifier le filtre

4. Après le travail, vous devez effectuer l'entretien du matériel. Citer les 3 principales opérations de maintenance à effectuer :

/1,5pt

Dépoussiérage humide de l'appareil

Changer le sac s'il est plein

Nettoyer le filtre

5. Pour réaliser l'entretien du local de stockage des déchets, vous utilisez un produit dont une partie de l'étiquette est présentée ci-dessous. Compléter le tableau :

/2pt

Affirmations	Vrai	Faux
Il permet de laver	X	
Il tue les bactéries	X	
Il n'élimine que les virus HIV-1 et de l'hépatite B		X
Il tue les champignons microscopiques	X	

6. La méthode de lavage recommandée avec ce produit est la « méthode des 2 seaux ». Indiquer le matériel nécessaire pour mettre en œuvre cette méthode :

/2pt

Chariot de lavage équipé de 2 seaux (un bleu et un rouge) et d'une presse

Balai feubert ou balai rasant avec frange

7. Numéroter dans l'ordre chronologique les étapes de la gamme opératoire du lavage manuel par la méthode des 2 seaux :

/3pt

Rincer la frange dans le seau de rinçage (seau rouge) et essorer	4
Laver le sol sur 1 à 2 m ² avec la solution détergente	3
Faire le dépoussiérage du sol	2
Entretien et ranger le matériel	6
Répéter les opérations par surface	5
Préparer le matériel et la solution détergente (seau bleu)	1

8. Citer 2 avantages à utiliser cette méthode :

/2pt

pas de saturation en salissures de la solution détergente,

pas de fatigue de l'opérateur qui n'a pas besoin de se baisser pour rincer la frange,

pas de problème d'hygiène car l'opérateur ne prend pas la frange dans ses mains pour la rincer,
bon rendement

9. Le produit que vous utilisez pour le local de stockage des déchets est conditionné en bidon de 10 litres.

Au moment de soulever le bidon, vous ressentez une violente douleur au bas du dos. Le médecin diagnostique une lombalgie.

Indiquer si cet accident peut être considéré comme un accident du travail :

0,5pt

OUI

NON

10. Citer 2 conditions pour qu'un accident soit considéré comme accident du travail :

/2pt

L'accident se produit pendant l'activité professionnelle

L'accident se produit pendant les heures de travail

L'accident se produit sur le trajet

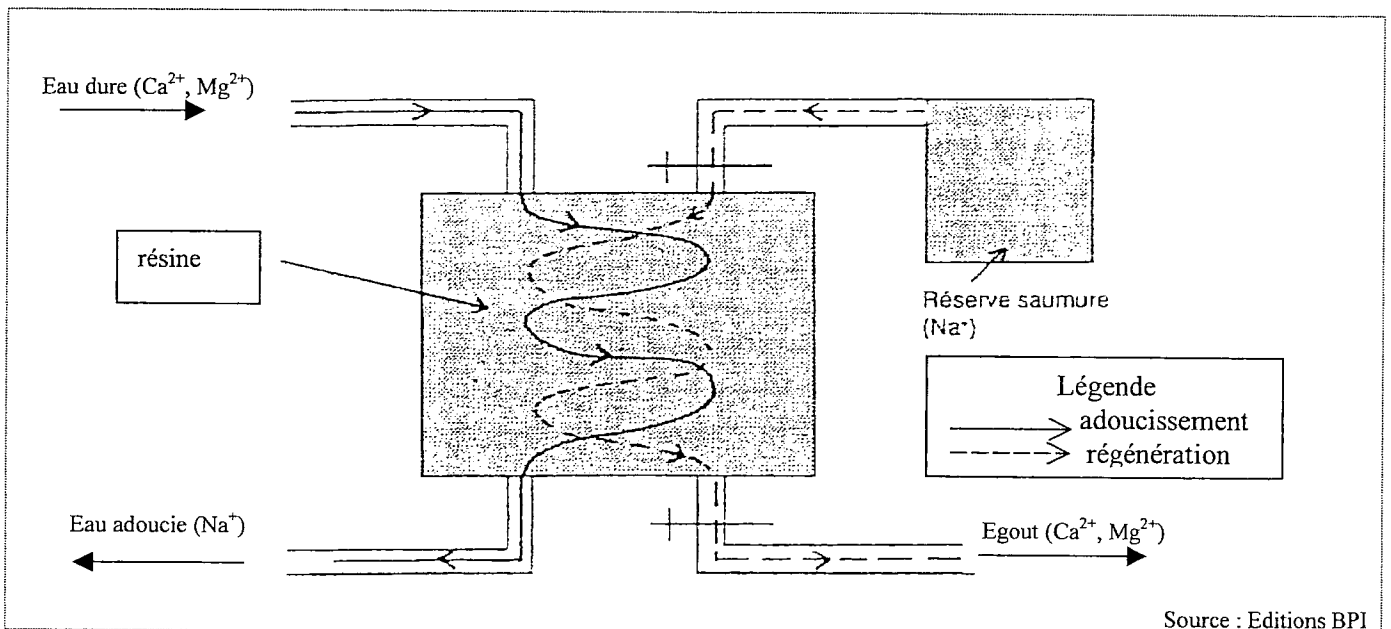
C.A.P. : Gardien d'Immeubles	SUJET	Coefficient : 4	Session JUIN 2008
EPREUVE : EP. 2 Technologie	Durée : 2h	Code : 50 34402	Page 3/10

CHIMIE APPLIQUÉE

15 points

I - La dureté de l'eau

- 1.1. Indiquer 3 caractéristiques d'une eau dite "dure" /3 pt
teneur importante en ions Ca^{2+} et Mg^{2+}
entartrage des résistances de chauffage des lave-linge, des chauffe-eau et des tuyaux d'eau chaude,
diminution de l'efficacité des détergents qui moussent moins
- 1.2. Parmi les unités de mesure proposées ci-dessous, indiquer celle qui quantifie la dureté de l'eau /1pt
Degré alcalimétrique Degré hydrotimétrique
Degré chlorométrique Degré hygrométrique
- 1.3. Citer le nom de l'appareil schématisé ci-dessous /1pt
Adoucisseur d'eau



- 1.4. Indiquer la nature de l'eau sortant de cet appareil /0,5pt
Eau adoucie
- 1.5. Expliquer le rôle de la résine dans cet appareil
La "résine échangeuse d'ions" permet de remplacer les ions Ca^{2+} et Mg^{2+} par les ions Na^+ /1pt
- 1.6. Indiquer si l'eau sortant de l'appareil permet – oui ou non - d'économiser du savon /0,5pt
OUI - l'eau adoucie permet d'économiser le savon

C.A.P. : Gardien d'Immeubles	SUJET	Coefficient : 4	Session JUIN 2008
EPREUVE : EP. 2 Technologie	Durée : 2h	Code : 50 34402	Page 4/10

1.7. Retrouver à partir du document 1 les fonctions qui correspondent aux définitions suivantes /2pt

Fonction	Définition
régénération	La résine étant saturée, elle ne peut plus jouer son rôle. Afin qu'elle assure de nouveau sa fonction, on ajoute une solution d'eau saturée (en ions Na^+ contenus dans le sel). La résine se charge en ions Na^+ en libérant les ions Ca^{2+} et Mg^{2+} captés qui sont évacués vers les égouts.
adoucissement	La résine capte les ions Ca^{2+} et Mg^{2+} en échangeant ses ions Na^+ . L'eau est ainsi déchargée des ions responsables de la dureté mais s'enrichit en ions Na^+ .

II - L'eau est un solvant

2.1. Relier chaque terme à sa définition et à son exemple /6pt

Suspension	Mélange homogène constitué d'une seule phase	Sucre dans l'eau
Solution	Mélange de deux phases	Huile dans l'eau
Emulsion	Elle peut être stable ou instable	Blanc d'œuf dans l'eau

BIOLOGIE APPLIQUÉE

15 points

Document 1

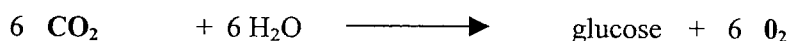
Les arbres, en ville permettent, grâce à la photosynthèse, de faire baisser le volume de dioxyde de carbone produit, par la respiration des organismes vivants, par les usines, par les pots d'échappement, et d'augmenter le volume de dioxygène, gaz vital pour les êtres vivants qui l'absorbent pour assurer leur respiration. Ils contribuent ainsi au renouvellement du dioxygène de l'air.

1. Compléter les phrases suivantes en cochant la bonne réponse

La photosynthèse est une réaction chimique réalisée par des êtres /1pt
Autotrophes Chimio-autotrophes
Chimiotrophes Hétérotrophes

La photosynthèse nécessite la présence dans ces organismes d'un pigment appelé /1pt
Mélanine Carotène
Chlorophylle Lycopène (pigment de la tomate)

2. A l'aide du document 1, compléter l'équation de la réaction de photosynthèse suivante /2pt



3. Compléter le début de la phrase ci-dessous par l'une des trois propositions /1pt

La photosynthèse se produit •

- avec ou sans énergie lumineuse
- sans énergie lumineuse
- **avec l'énergie lumineuse**

4. Indiquer à quel moment de la journée se produit le mécanisme de la respiration chez les plantes /1pt
Le soir au coucher du soleil

5. Citer les noms des 3 atomes qui composent le glucose /1,5pt
Carbone oxygène hydrogène

6. Les nitrates puisés dans le sol, permettent aux végétaux de synthétiser d'autres molécules organiques essentielles. Citer le nom général de ces biomolécules dont les atomes sont donnés dans le tableau ci-dessous /1pt

Biomolécules	Atomes
Protéines ou peptides	C, H, O, N

C.A.P. : Gardien d'Immeubles	SUJET	Coefficient : 4	Session JUI N 2008
EPREUVE : EP. 2 Technologie	Durée : 2h	Code : 50 34402	Page 6/10

7. Les feuilles mortes produites par les plantes sont transformées en humus, grâce aux décomposeurs. Cocher quatre décomposeurs du sol /2pt

Herbivores Insectes X Bactéries X Carnivores
Virus Lombrics X Moisissures X Omnivores

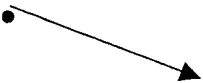
8. Les Clostridium sont des bactéries présentes dans le sol, elles sont dites anaérobies. Relier ce terme à sa définition /1pt

Bactéries anaérobies • ————— • qui peuvent vivre avec ou sans oxygène
• **qui ne peuvent vivre en présence d'oxygène**
• qui ne peuvent vivre en absence d'oxygène

9. Cocher les 3 éléments qui entrent dans la structure des bactéries /1,5pt

Cytoplasme X Antigène Paroi X
Anticorps Vacuole Membrane X

10. Ces cellules bactériennes sont appelées procaryotes, relier ce terme à sa définition /1pt

Cellule procaryote • 
• qui contient plusieurs chromosomes
• qui contient plusieurs noyaux
• qui contient un chromosome dans son noyau
• **qui contient un chromosome et pas de noyau**

11. La température influence le développement des bactéries. Cocher la réponse qui correspond à l'effet d'une température comprise entre 3°C et 6°C sur l'activité des bactéries du sol /1pt

elles meurent elles sporulent elles stoppent leur activité
elles ralentissent leur activité X elles germent

C.A.P. : Gardien d'Immeubles	SUJET	Coefficient : 4	Session JUIN 2008
EPREUVE : EP. 2 Technologie	Durée : 2h	Code : 50 34402	Page 7/10

SCIENCES MÉDICO-SOCIALES

15 points

Situation :

En 2000, il y a eu 18 300 enfants maltraités signalés aux Services d'aide sociale à l'enfance.

D'après le code pénal :

Art 222-3 : Le fait de porter des coups sur un mineur de moins de 15 ans est puni de 20 ans de réclusion

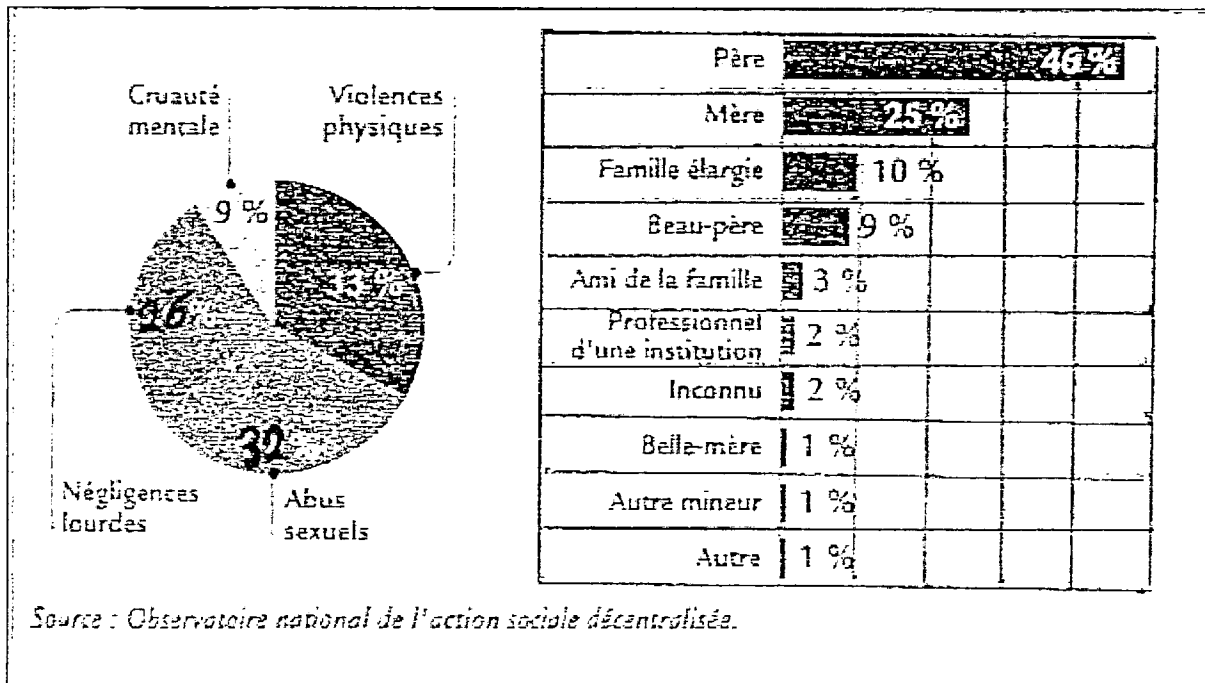
Art 222-29 : Les agressions sexuelles autres que le viol imposées à un mineur de moins de 15 ans sont punies de 7 ans de réclusion et de 106 707,30 €

D'après la Convention Internationale sur les Droits de l'enfant de 1989 :

Art 19 : « Les états prennent toutes les mesures (...) pour protéger l'enfant contre toute forme (...) de brutalités physiques ou mentales »

Art 20 : « Tout enfant (...) qui, dans son propre intérêt ne peut être laissé dans son milieu familial, a droit à une protection spéciale de l'état. Cette protection peut avoir la forme du placement dans une famille. »

Document 1 :



Education Civique 2004 édition Nathan

1. A partir des informations données, calculer le pourcentage d'enfants victimes de brutalités physiques ou mentales parmi les enfants maltraités et justifier: /1pt

74% : violences physiques 33% , abus sexuels 32% , cruauté mentale 9%

C.A.P. : Gardien d'Immeubles	SUJET	Coefficient : 4	Session JUIN 2008
EPREUVE : EP. 2 Technologie	Durée : 2h	Code : 50 34402	Page 8/10

2. Indiquer le pourcentage des auteurs de maltraitance appartenant au milieu familial et justifier : /1pt
91% : père 46% mère 25% , famille élargie 10% , beau-père 9% , belle-mère 1%

3. En tant que gardien d'immeuble vous pouvez être amené à signaler un cas de maltraitance, citer 3 personnes ou organismes auprès desquels vous pourrez vous adresser : /3pt

**police
assistante sociale
PMI
Procureur de la république
appeler le numéro vert : 119**

4. Citer le service public chargé de lutter contre la maltraitance des enfants : /1pt
la PMI

5. La protection sociale des mineurs qui conduit des actions de prévention et de protection des mineurs maltraités est assurée par l'ASE . Donner la signification du sigle ASE : /1pt

Aide Sociale à l'Enfance

6. Nommer les deux principaux travailleurs sociaux concernés par l'ASE : /2pt
**assistant social
psychologue**

7. Citer 2 de leurs missions : /2pt
**visiter les familles
faire une enquête sociale
assurer si nécessaire les placements familiaux (en famille d'accueil)**

8. Citer la collectivité territoriale de rattachement de l'ASE : /1pt
le département

9. Les collectivités territoriales sont administrées par des assemblées élues. Nommer ces 3 assemblées : /3pt
**le conseil municipal
le conseil général
le conseil régional**

C.A.P. : Gardien d'Immeubles	SUJET	Coefficient : 4	Session JUIN 2008
EPREUVE : EP. 2 Technologie	Durée : 2h	Code : 50 34402	Page 9/10

ÉCONOMIE - GESTION

15 points

1. Donner la signification des sigles suivants : /3pt

O.P.A.C. : Office Public d'Aménagement et de Construction

A.P.L : Aide personnalisée au logement

I.G.H. : Immeuble de grande hauteur

2. A chaque proposition cocher la réponse qui convient : /3pt

Périodicité de l'obligation de désinfecter les vide-ordures :

Annuelle

Semestrielle

Trimestrielle X

La taxe d'habitation est due par l'occupant d'un logement :

Au 1^{er} janvier de l'année d'imposition X

Au prorata de l'occupation du logement

La règle de base pour bénéficier d'un logement social est :

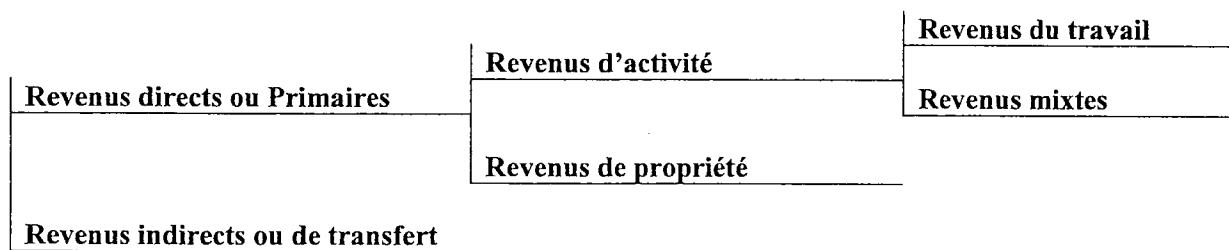
Avoir des ressources minimum

Ne pas dépasser les plafonds de ressources X

Avoir des enfants

Avoir du travail

3. Compléter le schéma des revenus : /3pt



4. Citer 3 cas qui autorisent un bailleur à donner congé pour habiter : /3pt
Conjoint - le bailleur lui-même - les ascendants - les descendants - le concubin notoire

5. Retrouver les termes définis ci-dessous : /3pt
Une personne qui participe à l'activité économique en exerçant une fonction principale est :
un acteur économique

L'ensemble des occupants d'un même logement privé avec ou sans liens de parenté est : **un ménage**

Une unité dont la fonction principale est de produire ou de vendre des biens ou des services marchands en combinant des facteurs de production est : **une entreprise**

C.A.P. : Gardien d'Immeubles	SUJET	Coefficient : 4	Session JUNE 2008
EPREUVE : EP. 2 Technologie	Durée : 2h	Code : 50 34402	Page 10/10