

DANS CE CADRE	Académie :	Session : JUIN 2008
	Examen : C.A.P. : Gardien d'Immeubles	Série :
	Spécialité/option :	Repère de l'épreuve : EP. 2
	Epreuve/sous épreuve : EP.2 : Technologie	
	NOM :	
	(en majuscule, suivi s'il y a lieu, du nom d'épouse)	
Prénoms :	N° du candidat	<input type="text"/>
Né(e) le :	(le numéro est celui qui figure sur la convocation ou liste d'appel)	
NE RIEN ÉCRIRE	Appréciation du correcteur	
	<input type="text"/>	
	Note : <input type="text"/>	

Il est interdit aux candidats de signer leur composition ou d'y mettre un signe quelconque pouvant indiquer sa provenance.

CAP Gardien d'immeubles

EP2 : Technologie

PARTIE RÉSERVÉE AUX CORRECTEURS	
Technologie	/ 20
Chimie appliquée	/ 15
Biologie appliquée	/ 15
Sciences médico-sociales	/ 15
Économie-gestion	/ 15
TOTAL	/ 80

C.A.P. : Gardien d'Immeubles	SUJET	Coefficient : 4	Session JUIN 2008
EPREUVE : EP. 2 Technologie	Durée : 2h	Code : 50 34402	Page 1/11

NE RIEN ÉCRIRE DANS CETTE PARTIE

TECHNOLOGIE

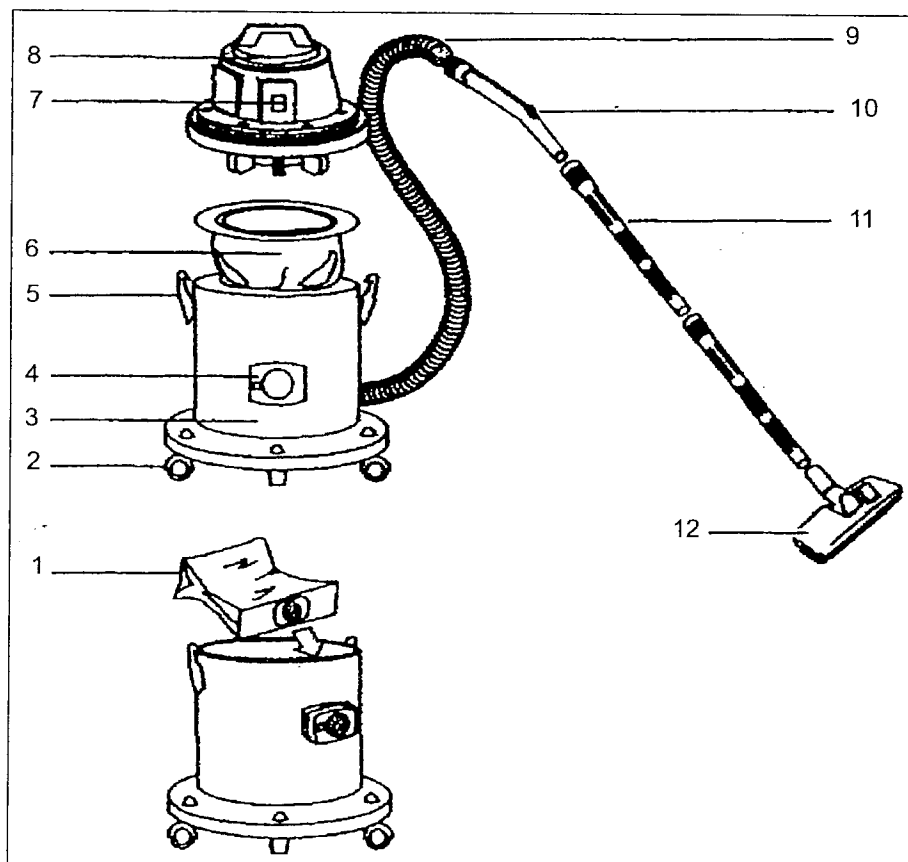
20 points

En tant que gardien d'immeuble, vous devez entretenir différents locaux ; halls d'entrée, locaux à poubelles, salles polyvalentes, couloirs...

1. Pour chaque situation donnée, choisir dans la liste suivante la technique de nettoyage adaptée: méthode spray, lavage mécanisé, lavage haute pression, aspiration, décapage et pose d'émulsion, lavage manuel

SITUATION	TECHNIQUE DE NETTOYAGE
Entretien tous les jours un hall d'entrée en carrelage	
Faire briller chaque jour un revêtement thermoplastique	
Entretien chaque jour la moquette de la loge du gardien	
Remettre en état le sol et les murs d'un local poubelle encrassé	
Remettre en état un revêtement thermoplastique qui a perdu sa brillance	
Nettoyer la salle polyvalente de grande superficie après une fête	

2. A partir du schéma de l'aspirateur à poussières, reporter dans le tableau les numéros correspondant aux différents organes indiqués :



	Bloc moteur
	Connecteur d'aspiration
	Coude
	Crochets de serrage du bloc moteur sur la cuve
	Cuve
	Filtre
	Interrupteur
	Roulettes
	Sac papier
	Suceur
	Tuyau flexible
	Tuyau rigide

C.A.P. : Gardien d'Immeubles	SUJET	Coefficient : 4	Session JUIN 2008
EPREUVE : EP. 2 Technologie	Durée : 2h	Code : 50 34402	Page 2/11

NE RIEN ÉCRIRE DANS CETTE PARTIE

3. Donner 2 précautions à prendre avant l'utilisation de cet appareil :

4. Après le travail, vous devez effectuer l'entretien du matériel. Citer les 3 principales opérations de maintenance à effectuer :

5. Pour réaliser l'entretien du local de stockage des déchets, vous utilisez un produit dont une partie de l'étiquette est présentée ci-dessous. Compléter le tableau :

ARGOCIDE®

Nettoyant désinfectant pour sols, surfaces et matériels

Domaine d'application : Nettoyage et désinfection simultané de toutes surfaces (hors milieu alimentaire) : sols, mobilier, matériels...

Propriétés : Pouvoir nettoyant important. Activité anti-microbienne conforme aux normes AFNOR : bactéricide (NF EN 1040, NF T 72-171 eau dure et protéines, NF T 72-190 porte-germes, T 72-300 souches sauvages), fongicide (NF T 72-200, T 72-300), virucide (NF T 72-181) et actif sur les virus HIV-1 et de l'Hépatite B.

Mode d'emploi : Diluer 1 dose (1 pression de pompe = 1 dose = 20ml) dans un seau de 8 litres d'eau à 25°C maximum. Laver selon la méthode des 2 seaux. Ne pas rincer.

Affirmations	Vrai	Faux
Il permet de laver		
Il tue les bactéries		
Il n'élimine que les virus HIV-1 et de l'hépatite B		
Il tue les champignons microscopiques		

6. La méthode de lavage recommandée avec ce produit est la « méthode des 2 seaux ». Indiquer le matériel nécessaire pour mettre en œuvre cette méthode :

C.A.P. : Gardien d'Immeubles	SUJET	Coefficient : 4	Session JUIN 2008
EPREUVE : EP. 2 Technologie	Durée : 2h	Code : 50 34402	Page 3/11

NE RIEN ÉCRIRE DANS CETTE PARTIE

7. Numéroté dans l'ordre chronologique les étapes de la gamme opératoire du lavage manuel par la méthode des 2 seaux :

Rincer la frange dans le seau de rinçage (seau rouge) et essorer	
Laver le sol sur 1 à 2 m ² avec la solution détergente	
Faire le dépoussiérage du sol	
Entretenir et ranger le matériel	
Répéter les opérations par surface	
Préparer le matériel et la solution détergente (seau bleu)	

8. Citer 2 avantages à utiliser cette méthode :

9. Le produit que vous utilisez pour le local de stockage des déchets est conditionné en bidon de 10 litres. Au moment de soulever le bidon, vous ressentez une violente douleur au bas du dos. Le médecin diagnostique une lombalgie.

Indiquer si cet accident peut être considéré comme un accident du travail : OUI NON

10. Citer 2 conditions pour qu'un accident soit considéré comme accident du travail :

NE RIEN ÉCRIRE DANS CETTE PARTIE

CHIMIE APPLIQUÉE

15 points

I - La dureté de l'eau

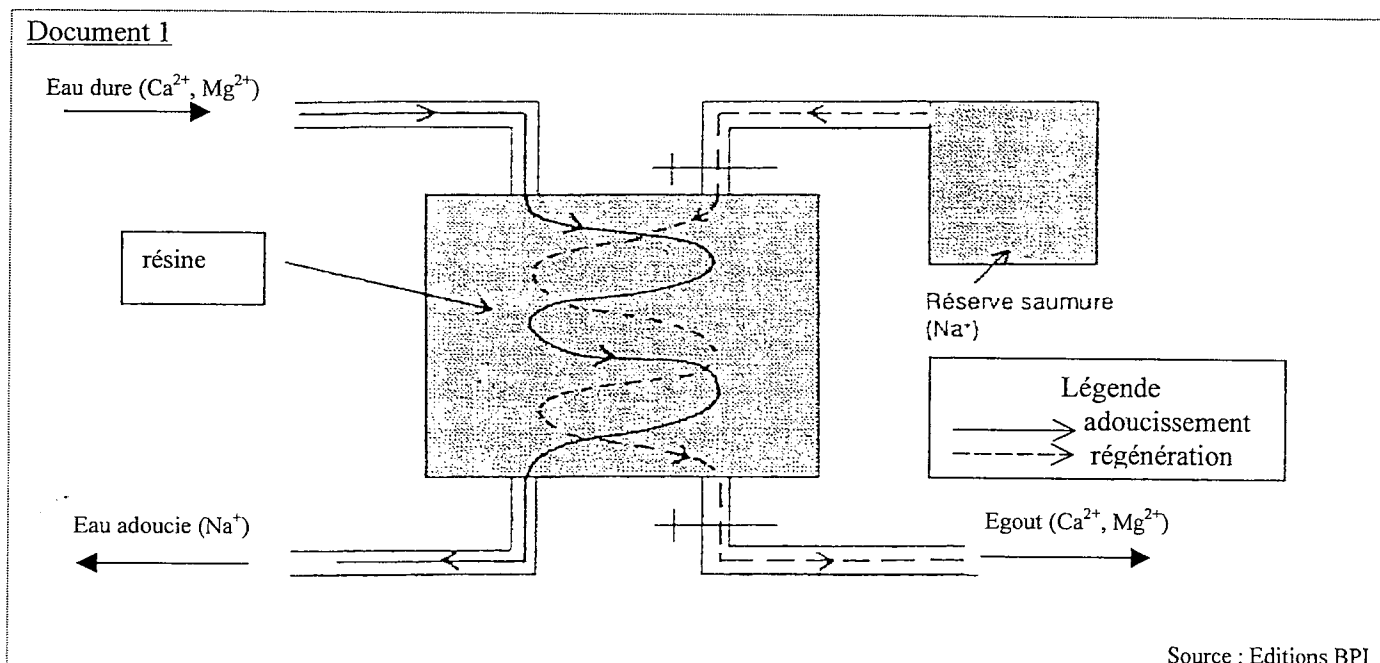
1.1. Indiquer 3 caractéristiques d'une eau dite "dure"

1.2. Parmi les unités de mesure proposées ci-dessous, indiquer celle qui quantifie la dureté de l'eau

Degré alcalimétrique
Degré chlorométrique

Degré hydrotimétrique
Degré hygrométrique

1.3. Citer le nom de l'appareil schématisé ci-dessous



1.4. Indiquer la nature de l'eau sortant de cet appareil

1.5. Expliquer le rôle de la résine dans cet appareil

C.A.P. : Gardien d'Immeubles	SUJET	Coefficient : 4	Session JUIIN 2007
EPREUVE : EP. 2 Technologie	Durée : 2h	Code : 50 34402	Page 5/11

NE RIEN ÉCRIRE DANS CETTE PARTIE

1.6. Indiquer par OUI ou NON si l'eau sortant de l'appareil permet d'économiser du savon

1.7. Retrouver à partir du document 1 les fonctions qui correspondent aux définitions suivantes

Fonction	Définition
.....	La résine étant saturée, elle ne peut plus jouer son rôle. Afin qu'elle assure de nouveau sa fonction, on ajoute une solution d'eau saturée (en ions Na^+ contenus dans le sel). La résine se charge en ions Na^+ en libérant les ions Ca^{2+} et Mg^{2+} captés qui sont évacués vers les égouts.
.....	La résine capte les ions Ca^{2+} et Mg^{2+} en échangeant ses ions Na^+ . L'eau est ainsi déchargée des ions responsables de la dureté mais s'enrichit en ions Na^+ .

II - L'eau est un solvant

2.1. Relier chaque terme à sa définition et à son exemple

Suspension	Mélange homogène constitué d'une seule phase	Sucre dans l'eau
Solution	Mélange de deux phases	Huile dans l'eau
Emulsion	Elle peut être stable ou instable	Blanc d'œuf dans l'eau

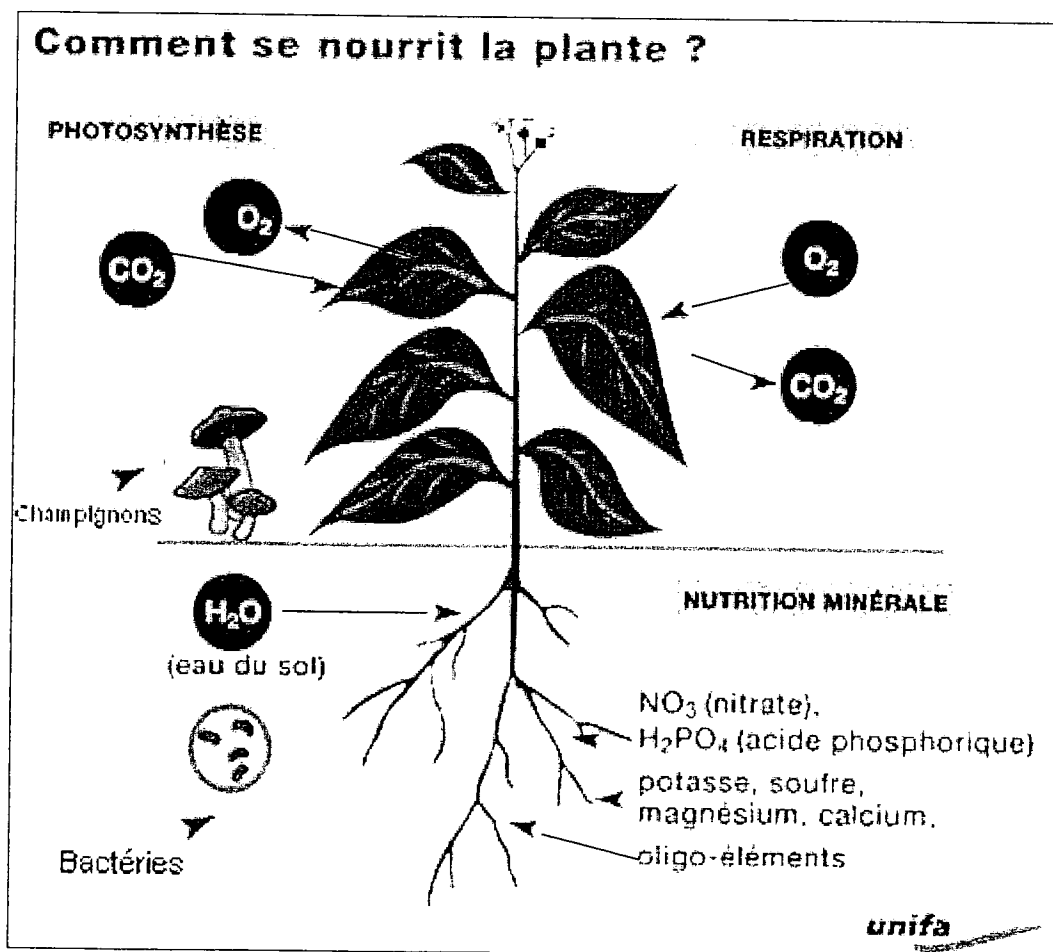
NE RIEN ÉCRIRE DANS CETTE PARTIE

BIOLOGIE APPLIQUÉE

15 points

Document 1

Les arbres, en ville permettent, grâce à la photosynthèse, de faire baisser le volume de dioxyde de carbone produit, par la respiration des organismes vivants, par les usines, par les pots d'échappement, et d'augmenter le volume de dioxygène, gaz vital pour les êtres vivants qui l'absorbent pour assurer leur respiration. Ils contribuent ainsi au renouvellement du dioxygène de l'air.



1. Compléter les phrases suivantes en cochant la bonne réponse

La photosynthèse est une réaction chimique réalisée par des êtres :

Autotrophes
Chimiotrophes

Chimio-autotrophes
Hétérotrophes

La photosynthèse nécessite la présence dans ces organismes d'un pigment appelé :

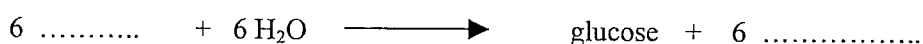
Mélanine
Chlorophylle

Carotène
Lycopène (pigment de la tomate)

C.A.P. : Gardien d'Immeubles	SUJET	Coefficient : 4	Session JUIN 2007
EPREUVE : EP. 2 Technologie	Durée : 2h	Code : 50 34402	Page 7/11

NE RIEN ÉCRIRE DANS CETTE PARTIE

2. A l'aide du **document 1**, compléter l'équation de la réaction de photosynthèse suivante



3. Compléter le début de la phrase ci-dessous par l'une des trois propositions

- La photosynthèse se produit •
- avec ou sans énergie lumineuse
 - sans énergie lumineuse
 - avec l'énergie lumineuse

4. Indiquer à quel moment de la journée se produit le mécanisme de la respiration chez les plantes

5. Citer les noms des 3 atomes qui composent le glucose

6. Les nitrates puisés dans le sol permettent aux végétaux de synthétiser d'autres molécules organiques essentielles. Citer le nom général de ces biomolécules dont les atomes sont donnés dans le tableau ci-dessous

Biomolécules	Atomes
.....	C, H, O, N

7. Les feuilles mortes produites par les plantes sont transformées en humus, grâce aux décomposeurs.

Cocher quatre décomposeurs du sol

- | | | | |
|-------------------------------------|-----------------------------------|--------------------------------------|-------------------------------------|
| Herbivores <input type="checkbox"/> | Insectes <input type="checkbox"/> | Bactéries <input type="checkbox"/> | Carnivores <input type="checkbox"/> |
| Virus <input type="checkbox"/> | Lombrics <input type="checkbox"/> | Moisissures <input type="checkbox"/> | Omnivores <input type="checkbox"/> |

8. Les Clostridium sont des bactéries présentes dans le sol, elles sont dites anaérobies.

Relier ce terme à sa définition

- Bactéries anaérobies •
- qui peuvent vivre avec ou sans oxygène
 - qui ne peuvent vivre en présence d'oxygène
 - qui ne peuvent vivre en absence d'oxygène

9. Cocher les 3 éléments qui entrent dans la structure des bactéries

- Cytoplasme Antigène Paroi Anticorps Vacuole Membrane

10. Ces cellules bactériennes sont appelées procaryotes, relier ce terme à sa définition

- Cellule procaryote •
- qui contient plusieurs chromosomes
 - qui contient plusieurs noyaux
 - qui contient un chromosome dans son noyau
 - qui contient un chromosome et pas de noyau

11. La température influence le développement des bactéries. Cocher la réponse qui correspond à l'effet d'une température comprise entre 3°C et 6°C sur l'activité des bactéries du sol

- | | | |
|---|--|---|
| elles meurent <input type="checkbox"/> | elles sporulent <input type="checkbox"/> | elles stoppent leur activité <input type="checkbox"/> |
| elles ralentissent leur activité <input type="checkbox"/> | | elles germent <input type="checkbox"/> |

C.A.P. : Gardien d'Immeubles	SUJET	Coefficient : 4	Session JUIN 2007
EPREUVE : EP. 2 Technologie	Durée : 2h	Code : 50 34402	Page 8/11

NE RIEN ÉCRIRE DANS CETTE PARTIE

SCIENCES MÉDICO-SOCIALES

15 points

Situation :

En 2000, il y a eu 18 300 enfants maltraités signalés aux Services d'aide sociale à l'enfance.

D'après le code pénal :

Art 222-3 : Le fait de porter des coups sur un mineur de moins de 15 ans est puni de 20 ans de réclusion

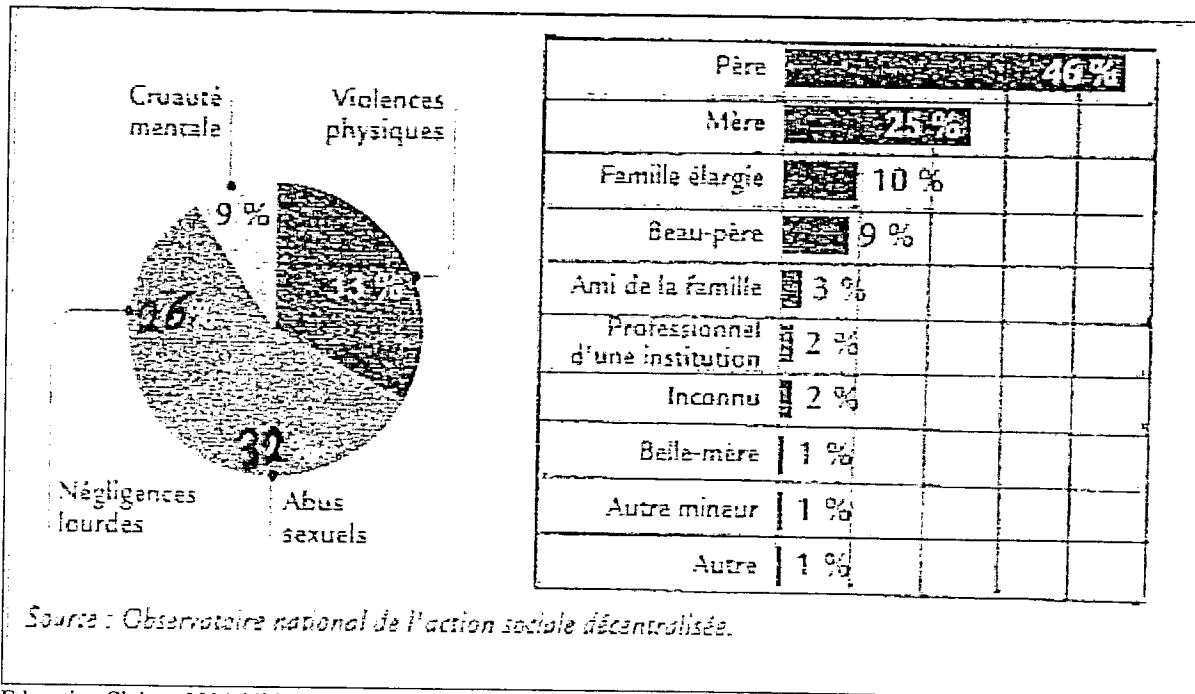
Art 222-29 : Les agressions sexuelles autres que le viol imposées à un mineur de moins de 15 ans sont punies de 7 ans de réclusion et de 106 707,30 €

D'après la Convention Internationale sur les Droits de l'enfant de 1989 :

Art 19 : « Les états prennent toutes les mesures (...) pour protéger l'enfant contre toute forme (...) de brutalités physiques ou mentales »

Art 20 : « Tout enfant (...) qui, dans son propre intérêt ne peut être laissé dans son milieu familial, a droit à une protection spéciale de l'état. Cette protection peut avoir la forme du placement dans une famille. »

Document 1 :



Education Civique 2004 édition Nathan

1. A partir des informations données, calculer le pourcentage d'enfants victimes de brutalités physiques ou mentales parmi les enfants maltraités et justifier:

C.A.P. : Gardien d'Immeubles	SUJET	Coefficient : 4	Session JUIN 2007
EPREUVE : EP. 2 Technologie	Durée : 2h	Code : 50 34402	Page 9/11

NE RIEN ÉCRIRE DANS CETTE PARTIE

2. Indiquer le pourcentage des auteurs de maltraitance appartenant au milieu familial et justifier :

3. En tant que gardien d'immeuble vous pouvez être amené à signaler un cas de maltraitance, citer 3 personnes ou organismes auprès desquels vous pourrez vous adresser :

4. Citer le service public chargé de lutter contre la maltraitance des enfants :

5. La protection sociale des mineurs qui conduit des actions de prévention et de protection des mineurs maltraités est assurée par l'ASE . Donner la signification du sigle ASE :

6. Nommer les deux principaux travailleurs sociaux concernés par l'ASE :

7. Citer 2 de leurs missions :

8. Citer la collectivité territoriale de rattachement de l'ASE :

9. Les collectivités territoriales sont administrées par des assemblées élues. Nommer ces 3 assemblées :

C.A.P. : Gardien d'Immeubles	SUJET	Coefficient : 4	Session JUIN 2007
EPREUVE : EP. 2 Technologie	Durée : 2h	Code : 50 34402	Page 10/11

NE RIEN ÉCRIRE DANS CETTE PARTIE

ÉCONOMIE - GESTION 15 points

1. Donner la signification des sigles suivants :

O.P.A.C. :
A.P.L :
I.G.H. :

2. A chaque proposition cocher la réponse qui convient :

Périodicité de l'obligation de désinfecter les vide-ordures :

Annuelle
Semestrielle
Trimestrielle

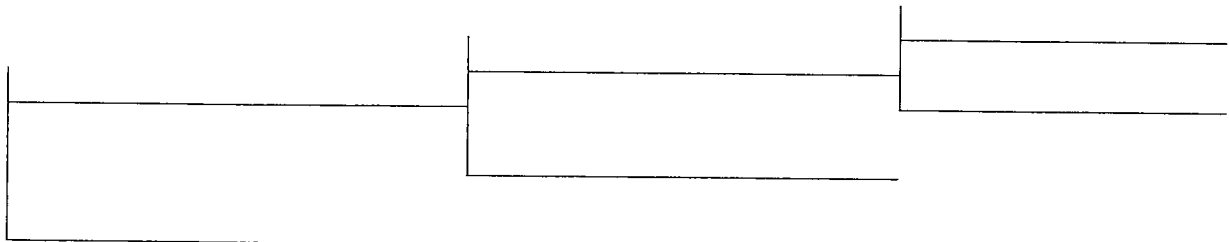
La taxe d'habitation est due par l'occupant d'un logement :

Au 1^{er} janvier de l'année d'imposition
Au prorata de l'occupation du logement

La règle de base pour bénéficier d'un logement social est :

Avoir des ressources minimum
Ne pas dépasser les plafonds de ressources
Avoir des enfants
Avoir du travail

3. Compléter le schéma des revenus :



4. Citer 3 cas qui autorisent un bailleur à donner congé pour habiter :

5. Retrouver les termes définis ci-dessous :

Une personne qui participe à l'activité économique en exerçant une fonction principale est :

L'ensemble des occupants d'un même logement privé avec ou sans liens de parenté est :

Une unité dont la fonction principale est de produire ou de vendre des biens ou des services marchands en combinant des facteurs de production est :

C.A.P. : Gardien d'Immeubles	SUJET	Coefficient : 4	Session JUIL 2007
EPREUVE : EP. 2 Technologie	Durée : 2h	Code : 50 34402	Page 11/11