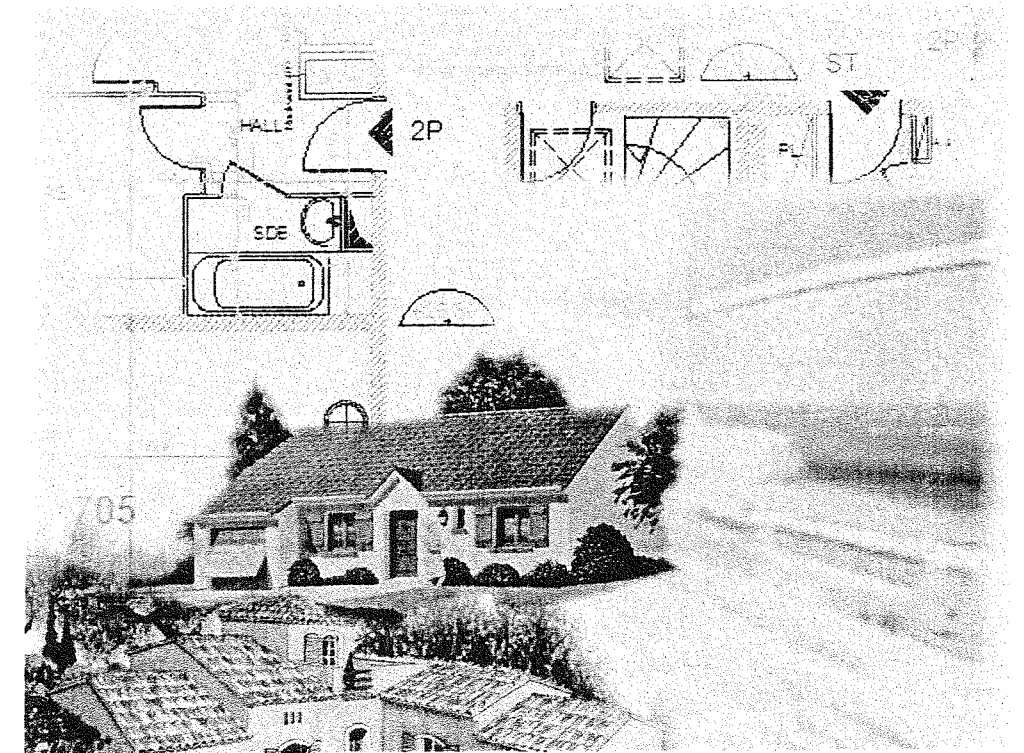
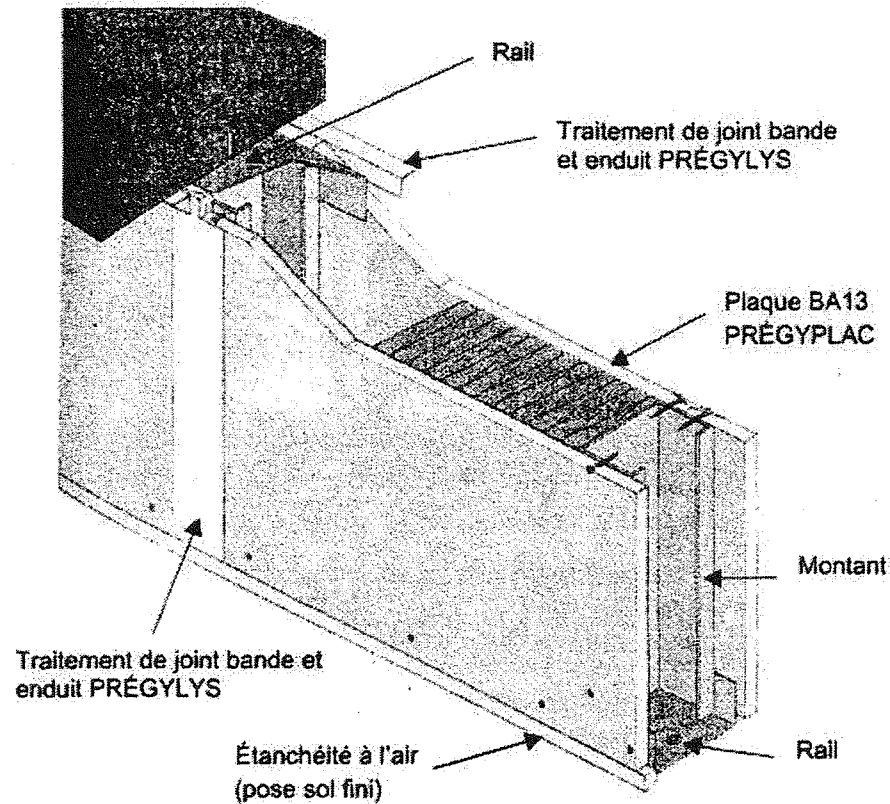


EPREUVE EP 1**ETUDES ET PREPARATION DE L'EXECUTION****DOSSIER TECHNIQUE****ACTIVITE 1 : Elaboration des DQE et préparation de chantier**

N° des Pages	Documents
DT 1	DOCUMENTATION LAFARGE
DT 2	DOCUMENTATION LAFARGE
DT 3	Déduction des menuiseries

DOCUMENTATION LAFARGE

Exemple de pose en CLOISON sur ossature métallique



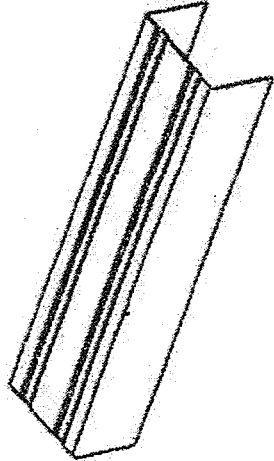
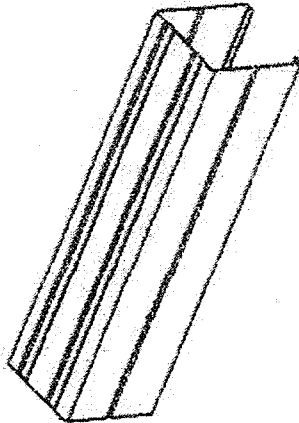
QUANTITATIF POUR SYSTÈME STANDARD : BA13		
Produits pour 1,00 m ²	Cloison PRÉGYMÉTAL 72/48 mm montants simples entraxe 60cm	Plafond PRÉGYMÉTAL Avec fourrures entraxe 60 cm
Plaque PRÉGYPLAC BA13	2,1 m ²	1,05 m ²
Rail 48	0,9 ml	
Montant 48	2,3 ml	
Profilés métalliques S47 ou M48		2 ml
Éclisses pour profilés S47		0,3 u
Suspentes PRÉGYMÉTAL		1,8 (1.20 ml entre susp)
Vis PRÉGY TF 212/25	25 u	12 u
Vis PRÉGY RT 421/9,5	2 u	
Enduit PRÉGYLYS 852 PE	0,6 L	0,3 L
Enduit Prégylis ou prégydéco 35 PR	0,9 kg	0,45 kg
Bande à joint	3 ml	1,6 ml




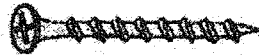
84	8587601	PREGYPLAC BA 6MM-300/120	M2
84	695105	PREGYPLAC BA10MM-200/120	M2
84	695101	PREGYPLAC BA10MM-250/120	M2
84	695102	PREGYPLAC BA10MM-260/120	M2
84	155893	PREGYPLAC BA13MM-250/060	M2
84	695228	PREGYPLAC BA13MM-200/120	M2
84	695201	PREGYPLAC BA13MM-240/120	M2
84	695202	PREGYPLAC BA13MM-250/120	M2
84	695203	PREGYPLAC BA13MM-260/120	M2
84	695237	PREGYPLAC BA13MM-270/120	M2
84	695204	PREGYPLAC BA13MM-280/120	M2
84	695205	PREGYPLAC BA13MM-300/120	M2
84	695207	PREGYPLAC BA13MM-320/120	M2
84	695206	PREGYPLAC BA13MM-360/120	M2
84	695301	PREGYPLAC BA15MM-250/120	M2
84	695304	PREGYPLAC BA15MM-260/120	M2
84	695305	PREGYPLAC BA15MM-280/120	M2
84	695302	PREGYPLAC BA15MM-300/120	M2
84	696601	PREGYPLAC BA18MM-250/120	M2
84	696602	PREGYPLAC BA18MM-260/120	M2
84	696603	PREGYPLAC BA18MM-280/120	M2
84	696604	PREGYPLAC BA18MM-300/120	M2

PRÉGYLYS 15 PTR A		Prise rapide. Temps redoublement 45 à 90 mn. Application manuelle. Temps d'emploi : 45 à 90 mn. consommation : 450 g/m ²	Sac 25 kg
PRÉGYLYS 35 PR AT CSTB N° 9/04-778 B		Prise rapide. Conseillé par temps froid ou humide. Temps de redoublement 2 à 4 h. Application manuelle. Consommation 450 g/m ² . Temps d'emploi : 2 à 3 h	Sac de 25 kg
PRÉGYLYS 45 PN AT CSTB N° 9/02-735 C		Très bonne maniabilité. Produit économique. Temps redoublement 12 à 24 h. Application manuelle. Consommation 450 g/m ² . Temps d'emploi : 8 à 10 h.	Sac de 25 kg
PRÉGYLYS 55 S D		Produit économique. Durée d'utilisation 4 jours. Application manuelle / mécanique. Consommation 450 g/m ² . Temps redoublement 24 à 48 h.	Sac de 25 kg
PRÉGYLYS 75 S E		Excellente maniabilité. Durée d'utilisation 4 jours. Application manuelle / mécanique. Consommation 450 g/m ² . Temps redoublement 24 à 48 h.	Sac de 5 kg Sac de 25 kg
PRÉGYLYS 85 PE AT CSTB N° 02-742 F		Excellente maniabilité. Simplicité d'emploi et réduction des pertes. Application manuelle / mécanique. Consommation 500 g/m ² . Temps redoublement 24 à 48 h.	Seau de 5 kg Seau de 25 kg
PRÉGYLYS 852 PE G		Grande maniabilité. Grand pouvoir garnissant. Simplicité d'emploi et réduction des pertes. Facilité de ponçage. Application manuelle / mécanique. Consommation 15 litres pour 50 m ² . Temps redoublement 18 à 36 h.	Seau de 15 litres
PRÉGYLYS 95 AT en cours de révision H		Prise rapide. Consommation 450 g/m ² . Application manuelle. Temps d'emploi : 1 h. Temps redoublement 1h30 à 2h	Sac de 25 kg
BANDE à joint I		Bande en papier fort microperforé, destinée à reconstituer, après collage, la continuité du parement au droit des joints. Application manuelle ou mécanique.	Carton de rix de 150ml
BANDE renfort d'angle J		Protection des angles saillants	Rix 30 ml
CORNIÈRE renfort d'angle K		Protection des angles saillants	Botte de 20 long. De 2,50ml
CORNICHE L		Élément décoratif pour plafond constitué d'une âme en plâtre enrobée d'un parement prégydéco	Élément de 3,50ml
PRÉGYCOLLE 120 NF P 72.322 M		Mortier adhésif à base de plâtre. Collage des complexes plaque + polystyrène, polyuréthane, laine de verre, laine de roche et plaque de plâtre sur maçonnerie et béton. Application manuelle.	Sac de 25 kg

DT 1

Projet : M. et Mme XXL		
B.E.P. des Techniques de l'Architecture et de l'Habitat EPREUVE EP1 DOSSIER TECHNIQUE		
SESSION 2008	DUREE: 7h	COEFFICIENT:6

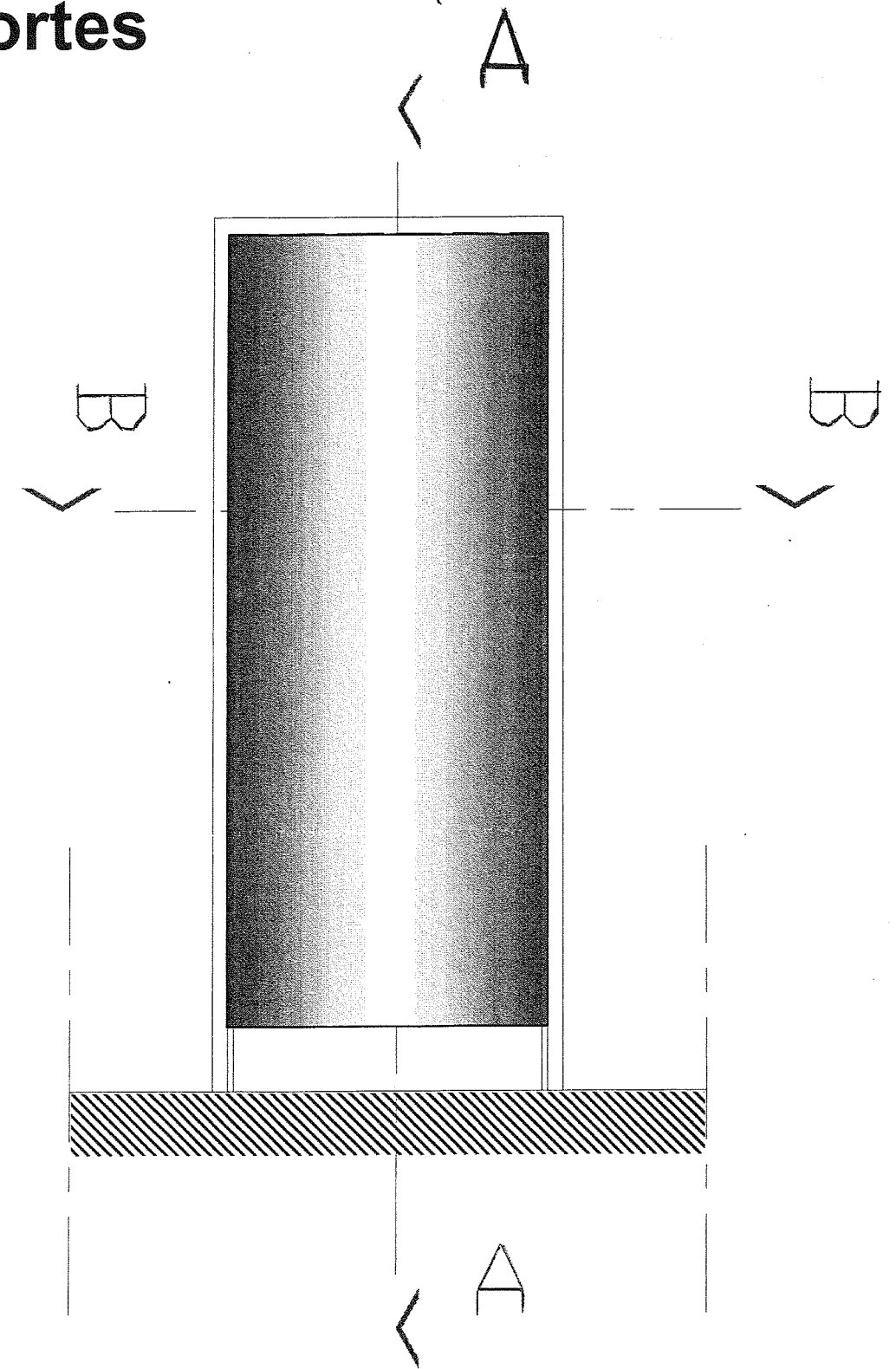
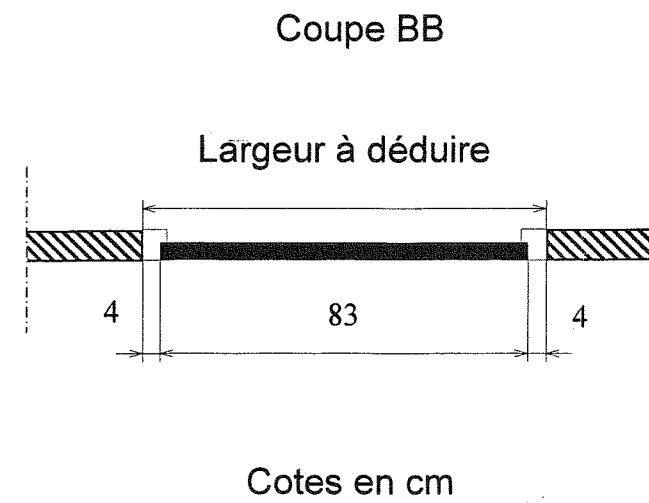
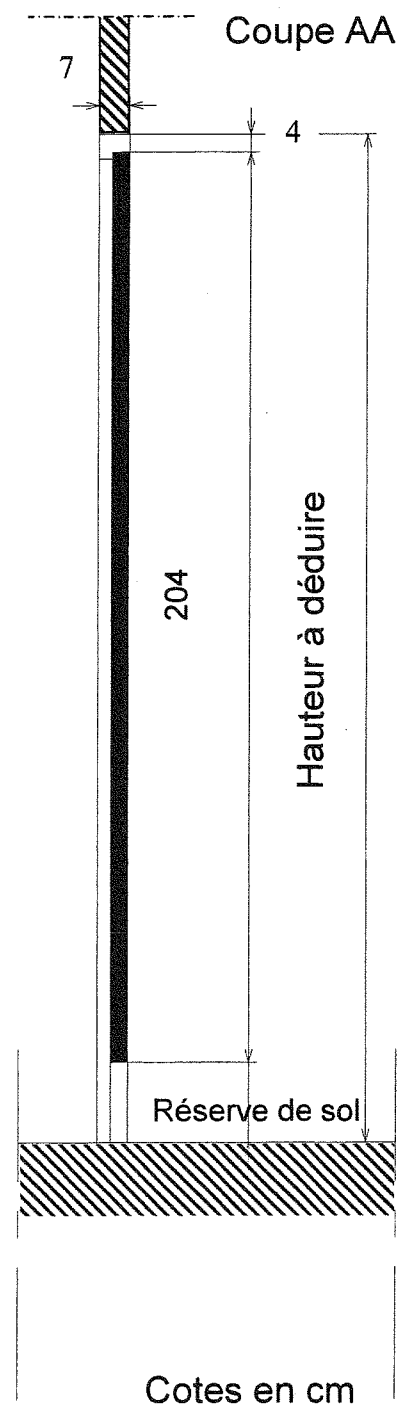
Produits		Renseignements
RAIL 26		30-26-30 / 3000 16 u / conditionnement
RAIL 36		30-36-30 / 3000 12 u / conditionnement
RAIL 48		30-48-30 / 3000 12 u / conditionnement
RAIL 70		30-70-30 / 3000 8 u / conditionnement
RAIL 90		30-90-30 / 3000 8 u / conditionnement
RAIL 100		30-100-30 / 3000 8 u / conditionnement
MONTANT 36/40		36-40 / Long. 4000 12u / conditionnement
MONTANT 48/35		48-35 / Long. 4000 12u / conditionnement
MONTANT 48/50		48-50 / Long. 2500 12u / conditionnement
MONTANT 70/40		70-40 / Long. 4000 8u / conditionnement
MONTANT 90/40		90-40 / Long. 4000 8u / conditionnement

<p>A</p> <p>Vis autoperceuse, tête trompette avec une collerette sous la tête et pointe fileté pour fixation des plaques, cloisons ou doublages sur ossature bois ou métal d'épaisseur ≤ 0,75 mm.</p> 	TF212 x 25 Ultra	1000 u	13	Métal
	TF212 x 35 Ultra	1000 u	15 - 18 - 23	Métal
	TF212 x 45 Ultra	1000 u	13-13-15+13	Métal
	TF212 x 55 Ultra	500 u	18 - 23	Bois
<p>B</p> <p>Vis autoperceuse, tête trompette large et pointe fileté pour fixation des doublages sur ossature bois ou métal d'épaisseur ≤ 0,75 mm</p> 	TF212 x 70 Ultra	500 u	Complexes (plaque + isolant) Menuiseries bois	Bois et métal
	TF212 x 80			
	TF212 x 90			
<p>C</p> <p>Vis autoperceuse, tête ronde et pointe teck pour fixation métallique sur métal d'épaisseur ≤ 2,25 mm.</p> 	RT421 x 9,5	500 u	Assemblage de pièces métalliques entre elles	
	RT 421 x 13	1000 u		
<p>D</p> <p>Vis autoperceuse, tête trompette et pointe fileté, double filetage.</p> 	TF233 x 45	500 u	Fixation plaque sur plaque et plaque sur carreau de plâtre	
	TF233 x 55			

DT 2

Projet : M. et Mme XXL		
B.E.P. des Techniques de l'Architecture et de l'Habitat EPREUVE EP1 DOSSIER TECHNIQUE		
SESSION 2008	DUREE: 7h	COEFFICIENT:6

Déduction des portes



DT 3

Projet : M. et Mme XXL		
B.E.P. des Techniques de l'Architecture et de l'Habitat	EPREUVE EP1	DOSSIER TECHNIQUE
SESSION 2008	DUREE: 7h	COEFFICIENT:6