

SESSION : 2008

BEP
TRAVAUX PUBLICS
DOMINANTE
CONSTRUCTION EN
CANALISATIONS

EP2

EP2 Analyse d'un dossier
et
rédaction d'un mode opératoire

B.E.P Travaux Publics Dominante Construction en Canalisations	Durée: 4h	DR 1
EP2 Analyse d'un dossier et rédaction d'un mode opératoire	Coefficient : 6	

SESSION : 2008

BEP

TRAVAUX PUBLICS

DOMINANTE

CONSTRUCTION EN CANALISATIONS

EP2

DOCUMENTS REPONSES

Page	Total par page
DR 1 Chemise	
DR 2 Page de garde	
DR 3 Travail demandé	/9
DR 4 Travail demandé	/26
DR 5 Travail demandé	
DR 6 Mode opératoire : document réponse	/35
DR 7 Mode opératoire : document réponse	/45
DR 8 Mode opératoire : document réponse	/20
DR 9 et DR10 Dessin	/65
TOTAL	/200
TOTAL	/20

IMPORTANT

Pour répondre aux questions posées ci-après et réaliser le travail demandé, vous devez consulter le **dossier technique** qui vous a été remis conjointement.

Avant de formuler une réponse, analysez avec toute l'attention voulue les documents.

Soignez la présentation et utilisez le temps alloué.

Ce dossier est à remettre entièrement agrafé dans une copie d'examen en fin d'épreuve.

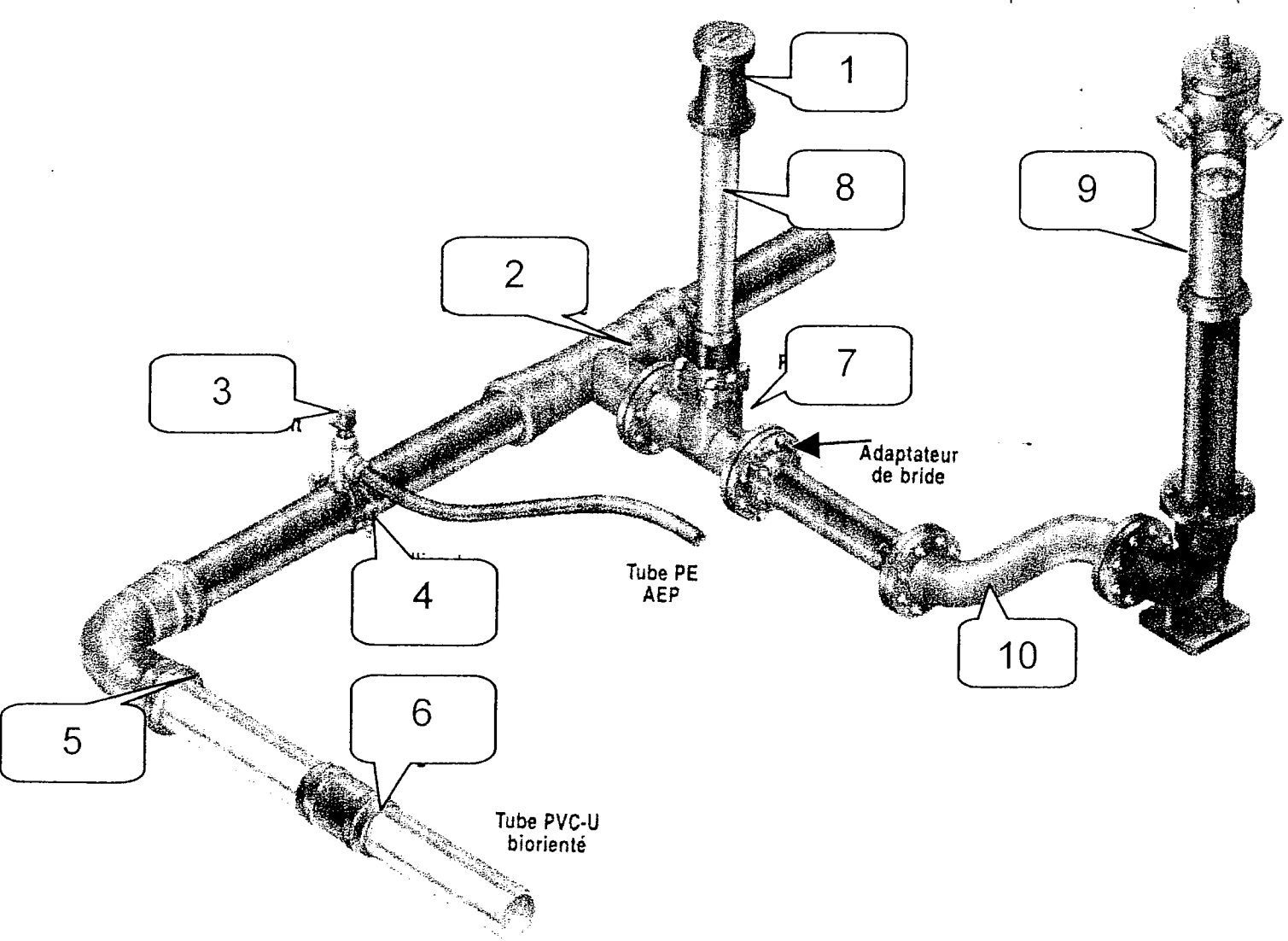
B.E.P Travaux Publics Dominante Construction en Canalisations

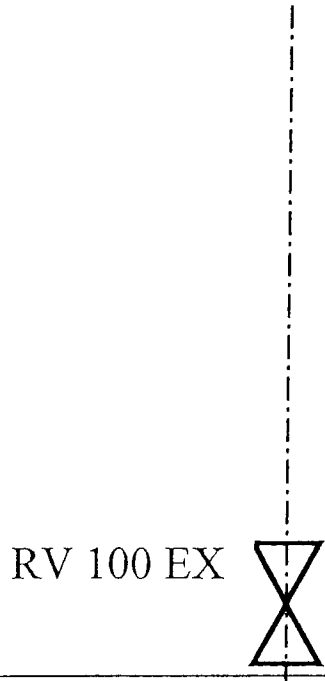
Durée: 4h

EP2 Analyse d'un dossier et rédaction d'un mode opératoire

Coefficient : 6

DR 2

TRAVAIL DEMANDE		Documents à consulter	Exigences	Réponses	Barème																				
1	Donnez la signification des abréviations relevées sur le dossier de plan :	DT2 et DT3	Désignations exactes	AEP : PEHD 40 : RV Ø 100 : PI :	/4																				
2	<p>Sur le réseau représenté ci-dessous, des éléments sont numérotés de 1 à 10. Donnez les noms désignant chacune des pièces numérotées.</p> 	Acquis professionnel en établissement de formation et en entreprise.	Désignations exactes	<table border="1"> <tr><td>1</td><td></td></tr> <tr><td>2</td><td></td></tr> <tr><td>3</td><td></td></tr> <tr><td>4</td><td></td></tr> <tr><td>5</td><td></td></tr> <tr><td>6</td><td></td></tr> <tr><td>7</td><td></td></tr> <tr><td>8</td><td></td></tr> <tr><td>9</td><td></td></tr> <tr><td>10</td><td></td></tr> </table>	1		2		3		4		5		6		7		8		9		10		/5
1																									
2																									
3																									
4																									
5																									
6																									
7																									
8																									
9																									
10																									

TRAVAIL DEMANDE		Documents à consulter	Exigences	Réponses	Barème
3	Combien doit-on réaliser de prise en charge pour alimenter tous les compteurs individuels sur ce chantier :	DT2 et DT3	Quantité exacte	-	/2
4	<p>Vous êtes chargé de réaliser le montage de la partie du réseau situé proche du Lavoir à partir de la vanne déjà en place désignée sur le plan : RV 100 EX.</p> <p>Cette partie du réseau concerne donc la mise en place du PI contre la parcelle N° 40 et de l'extension du réseau le long de la parcelle N° 41 avec une canalisation fonte AEP Ø100.</p> <p>Représenter à l'aide des symboles habituels, toutes les pièces nécessaires à ce montage.</p> <p><i>Nota : Pour le PI, prévoir le réglage en hauteur et en distance pour réaliser son implantation au droit du Lavoir.</i></p>	DT2 et DT3	<p>Montage conforme aux règles de l'art.</p> <p>Représentation des pièces exactes.</p>	 <p>RV 100 EX</p>	/10
5	<p>Pour réaliser le terrassement de la partie du réseau AEP située entre la parcelle N° 208 et la parcelle N° 157, on estime la longueur du tronçon à 135,00 mètres. La tranchée est terrassée avec un godet de 80 cm et la hauteur totale de couverture imposée sur la génératrice supérieure de la canalisation est de 90 cm.</p> <p>La canalisation est posée sur un lit de sable de 10 cm, et une épaisseur de 20 cm recouvre la génératrice supérieure.</p> <p>Calculez le volume de déblai en M³ pour terrasser la tranchée.</p> <p>Définissez le nombre de voyages de camions 6X4 nécessaire pour évacuer l'ensemble des déblais.</p> <p><i>(Capacité de transport pour un camion 6X4 : 7 M³ de déblai en place.)</i></p> <p>Calculez le volume de sable en M³ pour réaliser le lit de pose, le calage des reins et le recouvrement de la canalisation.</p> <p><i>(Le DN de la canalisation fonte AEP est assimilé au Ø extérieur.)</i></p> <p>Calculez la quantité de sable en tonnes.</p> <p><i>(Masse volumique du sable utilisé pour le calage = 1,6 Tonne/ M³.)</i></p>	DT2 et DT3	<p>Calculs détaillés.</p> <p>Unités homogènes.</p> <p>Quantités exactes</p>	<ul style="list-style-type: none"> • Volume de déblai : • Nombre de voyages de camions 6X4 nécessaire pour évacuer les déblais : • Volume de sable pour réaliser la pose, le calage et le recouvrement de la canalisation : • Quantité de sable en tonnes : 	/14

BEP Travaux Public Dominante Construction en canalisations	Durée : 4 h	DR 4
Session 2008 - EP 2 : Analyse d'un dossier et rédaction d'un mode opératoire	Coefficient : 6	

B.E.P. TRAVAUX PUBLICS. DOMINANTE CANALISATIONS.

ON DONNE :

Dossier technique :

- Plan de masse DT2 et DT3
- Plan de détails DT4

ON DEMANDE :

Sur les feuilles : DR6 / DR7 / DR8

De rédiger un mode opératoire pour la pose du branchement en fonte Ø 100 avec ventouse et vidange dans des regards béton Ø 1000 avec traversée de chaussée. Ci-dessous vous trouverez, dans le désordre, les différentes phases du chantier à mettre dans l'ordre :

- Implantation du branchement
- Mise en place de la signalisation
- Pose du branchement fonte Ø 100
- Mise en place des butées
- Décapage de la chaussée
- Repérage des réseaux existants
- Terrassement sur conduite existante Ø 100
- Manchonnage conduite principale
- Remblaiement de la tranchée
- Réfection provisoire de chaussée
- Pose des regards sur ventouse et vidange
- Terrassement pour branchement Ø 100
- Dépose signalisation temporaire

B.E.P. Travaux Publics	Session 2008		DR 5
dominante: Construction en Canalisations T.P.	Durée:	Coef:	
Epreuve: EP2 - Analyse d'un dossier et rédaction d'un mode opératoire.	4 heures	6	

DOCUMENT REPONSE

MODE OPERATOIRE

On demande : — De compléter le mode opératoire pour réaliser la pose du branchement Ø 100 fonte avec ventouse et vidange.

On donne : — Les phases du chantier+dossier technique

On exige : — La chronologie des phases- la liste des matériaux et matériels nécessaires - le contrôle qualité et sécurité

TÂCHES		CROQUIS	MATÉRIEL ET Matériaux	VÉRIFICATIONS		BARÈME DE NOTATION
PHASES	OPÉRATIONS NÉCESSAIRES A LA RÉALISATION			CONTRÔLE QUALITÉ	CONTRÔLE SÉCURITÉ	
						/5
						/10
						/10
						/10

B.E.P. Travaux Publics		Session 2008	
dominante: Construction en Canalisations T.P.		Durée:	Coef:
Epreuve: EP2 - Analyse d'un dossier et rédaction d'un mode opératoire.		4 heures	6

DOCUMENT REPONSE

TÂCHES		CROQUIS	MATÉRIEL ET Matériaux	VÉRIFICATIONS		BARÈME DE NOTATION
PHASES	OPÉRATIONS NÉCESSAIRES A LA RÉALISATION			CONTRÔLE QUALITÉ	CONTRÔLE SÉCURITÉ	
						/10
						/10
						/5
						/10
						/10

B.E.P. Travaux Publics		Session 2008	
dominante: Construction en Canalisations T.P.		Durée:	Coef:
Epreuve: EP2 - Analyse d'un dossier et rédaction d'un mode opératoire.		4 heures	6

DR 7

TÂCHES		CROQUIS	MATÉRIEL ET Matériaux	VÉRIFICATIONS		BARÈME DE NOTATION
PHASES	OPÉRATIONS NÉCESSAIRES A LA RÉALISATION			CONTRÔLE QUALITÉ	CONTRÔLE SÉCURITÉ	
						/5
						/5
						/5
						/5

B.E.P. Travaux Publics		Session 2008	
dominante: Construction en Canalisations T.P.			
Epreuve: EP2 - Analyse d'un dossier et rédaction d'un mode opératoire.		Durée: 4 heures	Coef. 6

TRAVAIL DEMANDÉ

/ 65

On donne :

- Dossier technique

Document DT4

On demande :

- DESSIN -

A partir du schéma de principe du réseau d'eau potable (avec vidange dans un puits perdu) page **DT4**, vous devez réaliser le profil en long de ce réseau de la bouche à clé jusqu'au puits perdu.

Remarque :

Ne pas dessiner les regards mais seulement leur axe.

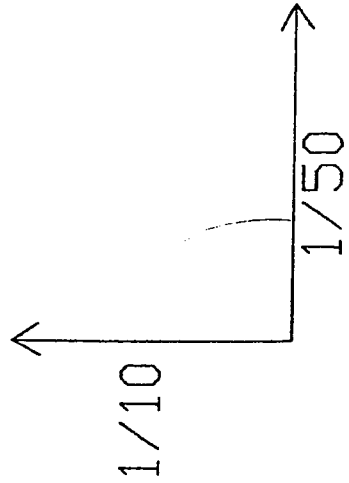
Les cotes du réseau ne seront pas celles du radier des regards mais celles du fil d'eau des canalisations.

B.E.P. Travaux Publics dominante: Construction en Canalisations T.P. Epreuve: EP2 - Analyse d'un dossier et rédaction d'un mode opératoire.	Session 2008	
	Durée: 4 heures	Coef: 6

DR 9

PROFIL EN LONG SUR RESEAU

Axe bouche à clef (BC)



PC = 52,00 m

Distances partielles			
Distances cumulées			
Altitudes du TN			53,10
Altitudes du réseau			
Pentes du TN			
Pentes du réseau			

B.E.P. Travaux Publics		Session 2008	
dominante: Construction en Canalisations T.P.		Durée:	Coef:
Epreuve: EP2 - Analyse d'un dossier et rédaction d'un mode opératoire.		4 heures	6