

# BEP

## MAINTENANCE DES VÉHICULES ET DES MATÉRIELS

Dominante : Véhicules Particuliers

### EP1

### ANALYSE TECHNOLOGIQUE

## DOSSIER RESSOURCES

#### Il est demandé aux candidats :

- De contrôler que vos dossiers soient complets :  
Le dossier de travail comporte 12 pages numérotées de la page 1/12 à la page 12/12  
Le dossier ressources comporte 10 pages numérotées de la page 1/10 à la page 10/10.
- D'inscrire votre nom, prénom et N° d'inscription sur la copie double "modèle EN" qui sert de chemise à votre dossier de travail
- De ne pas dégrafer les feuilles.
- De vous servir du dossier ressources pour répondre aux questions du dossier de travail.
- De vous munir de crayons de couleur ou feutres bleu, rouge, vert et jaune
- De vérifier que toutes les feuilles soient remplies à la fin de l'épreuve
- De rendre le dossier de travail en fin d'épreuve.

#### Sommaire

	Page
Informations sur le véhicule et son propriétaire : .....	2
Programme d'entretien des 120000 km.....	3
Information sur la distribution.....	5
Informations sur les roues et pneumatiques.....	6
Informations sur la lubrification des moteurs équipant les Espace IV.....	7
Information sur les autres capacités .....	7
Informations sur les freins.....	8
Information sur le système d'éclairage et de signalisation.....	9
Information sur le circuit de refroidissement.....	10

<u>BEP MAINTENANCE DES VEHICULES ET DES MATERIELS</u> dominante : voitures particulières		Session 2008		<u>DOCUMENT</u> RESSOURCES	
Épreuve : <b>EP1 - Analyse technologique</b>		Durée : 2h		Coef. : 4	
				Page 1 sur 10	

PREFECTURE DE L'YONNE

89/001/TERMO5/OP05/G

N° Immatriculation

Date du certificat

Date de 1<sup>ère</sup> immatriculation

(A) 11 SOS 75 (I) 01/05/2005 (B) 01/05/2005

(C.1) M. TRON Paul

(C.4a) EST LE PROPRIÉTAIRE DU VEHICULE

(C.4.1) 1

rue du salaire de la Peur

75001 PARIS

(D.1) RENAULT (D.2.1) JKOD05

(D.2) ESPACE

(D.3) ESPACE EMOTION (E) VF8JKOD053213135

(F.1) 2435 (F.2) 2435 (F.3) 2435

(G) 3800 (G.1) 1665

(J) (J.1) VP (J.2) MONOSPACE (J.3) CI

(K)

(P.1) 1998 (P.2) 100 (P.3) ES (P.6) 9

(Q) (S.1) 7 (S.2) (U.1) 90

(U.2) 3000 (V.7) (V.9)

(Y.1) 350.00 € (Y.2) (Y.3) 350.00 €

(I.1) 01/05/2005 (A.1)

(X.1) VISITE AVANT LE 01/05/2008  
(SAUF REGT. SPEC.)

Pour la Préfecture  
La Chef de Bureau Générale  
Marie-Claire MARS

Certificat d'immatriculation COUPON DÉTACHABLE

M. TRON Paul

RENAULT

VF8JKOD053213135

11 SOS 75

01/05/2005 04BV 10295



Informations sur le véhicule et son propriétaire :

N° de fabrication véhicule :

S 102213 version : février 07

Type moteur : F4R 794

N° de fabrication du moteur :

C 008172 version : janvier 07

Type de la boîte de vitesses : PK6

Diamètre des roues et des

pneumatiques : 16 pouces

N° de téléphone du propriétaire :

01 45 34 12 21

Le véhicule a 121502 km et a été

révisé à 91312 km (aucun filtre n'a

été remplacé lors de cette

dernière révision).

Verso de la carte grise

- (A) Numéro d'immatriculation
- (A.1) Numéro d'immatriculation auquel se réfère le certificat précédent
- (B) Date de la première immatriculation du véhicule
- (C.1) Nom, prénom et adresse dans l'état membre d'immatriculation à la date de délivrance du document, du titulaire du certificat d'immatriculation
- (C.3) Nom, prénom et adresse dans l'état membre d'immatriculation à la date de délivrance du document, de la personne physique ou morale pouvant disposer du véhicule à un titre juridique autre que celui de propriétaire
- (C.4a) Mention précisant que le titulaire du certificat d'immatriculation est le propriétaire du véhicule
- (C.4.1) Mention précisant le nombre de personnes titulaires du certificat d'immatriculation dans le cas de multipropriété
- (D.1) Marque
- (D.2) Type, variante (si disponible), version (si disponible)
- (D.2.1) Code national d'identification du type (en cas de réception CE)
- (D.3) Dénomination commerciale
- (E) Numéro d'identification du véhicule
- (F.1) Masse en charge maximale techniquement admissible, sauf pour les motocycles (en kg)
- (F.2) Masse en charge maximale admissible du véhicule en service dans l'état membre d'immatriculation (en kg)
- (F.3) Masse en charge maximale admissible de l'ensemble en service dans l'état membre d'immatriculation (en kg)
- (G) Masse du véhicule en service avec carrosserie et dispositif d'attelage en cas de véhicule tracteur de catégorie autre que M1 (en kg)
- (G.1) Poids à vide national
- (H) Période de validité, si elle n'est pas illimitée
- (I) et (II) Date de l'immatriculation à laquelle se réfère le présent certificat
- (J) Catégorie du véhicule (CE)
- (J.2) Carrosserie (CE)
- (J.3) Carrosserie (désignation nationale)
- (K) Numéro de réception par type (si disponible)
- (P.1) Cylindrée (en cm<sup>3</sup>)
- (P.2) Puissance nette maximale (en kW) (si disponible)
- (P.3) Type de carburant ou source d'énergie
- (P.6) Puissance administrative nationale
- (Q) Rapport puissance / masse en kW / kg (uniquement pour les motocycles)
- (S.1) Nombre de places assises, y compris celle du conducteur
- (S.2) Nombre de places debout (le cas échéant)
- (U.1) Niveau sonore à l'arrêt (en dB)
- (U.2) Vitesse du moteur (en tr/min)
- (V.7) CO<sub>2</sub> (en g / Km)
- (V.9) Indication de la classe environnementale de réception CE : mention de la version applicable en vertu de la directive 70/220/CEE ou 88/77/CEE
- (Y.1) Montant de la taxe proportionnelle région en €
- (Y.2) Montant de la taxe additionnelle parafiscale en €
- (Y.3) Montant totale de la taxe à acquitter en €
- (7.1) à (7.4) Mentions spécifiques
- (X.1) Visite technique avant le

BEP MAINTENANCE DES VEHICULES ET DES MATERIELS

dominante : voitures particulières

Session 2008

DOCUMENT  
RESSOURCE

Épreuve : EP1 - Analyse technologique

Durée : 2h

Coef. : 4

Page 2 sur 10

## Programme d'entretien des 120000 km

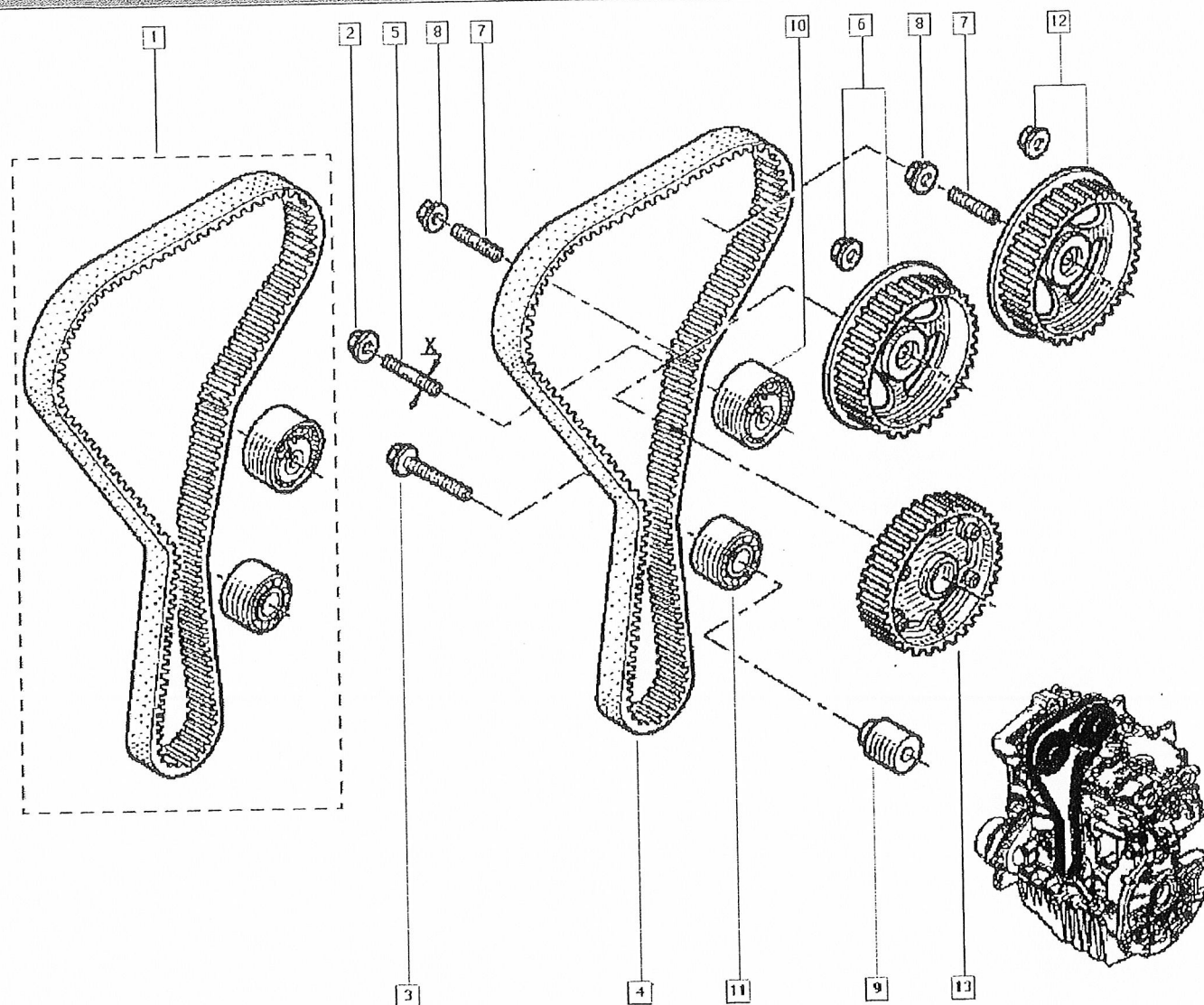
Fiche de contrôle du véhicule complétée la semaine dernière par un de vos collègues de travail...

Ceintures de sécurité/supports	Vérifier/signaler	Fait
Codes d'autodiagnostic	Vérifier	Fait
Instruments de tableau de bord	Vérifier/signaler	Fait
Commutateurs/commandes	Vérifier/signaler	Fait
Avertisseur	Vérifier/signaler	Fait
Rétroviseurs intérieur/extérieurs	Vérifier/signaler	Fait
Balais d'essuie-glace avant	Vérifier/signaler	Fait
Lave pare-brise avant	Vérifier/régler	Fait
Essuie-glace arrière	Vérifier/signaler	Fait
Lave lunette arrière	Vérifier/régler	Fait
Eclairage des instruments du tableau de bord	Vérifier/signaler	Fait
Système d'éclairage	Vérifier/signaler	Fait
Système de signalisation (veilleuses)	Vérifier/signaler	ARD ne fonctionne pas
Système de signalisation (Clignotants/feux détresse)	Vérifier/signaler	Fait
Feux de route	Vérifier/signaler	Fait
Courroie(s) d'accessoires	Vérifier/signaler	
Courroie de distribution	Remplacer	
Fuites d'huile moteur	Vérifier/signaler	Fait
Huile moteur	Vidange/Remplissage	
Filtre à huile	Remplacer	
Bougies	Remplacer	
Echappement / supports	Vérifier/signaler	Fait
Corrosion de la pipe d'échappement	Vérifier/signaler	Fait
Étanchéité de l'alimentation en carburant	Vérifier/signaler	Fait
Système d'embrayage hydraulique	Vérifier/signaler	Fait
Fuites d'huile de la boîte de vitesse	Vérifier/signaler	Fait
Fuites d'huile du différentiel avant	Vérifier/signaler	Fait
Rotules/biellettes de direction	Vérifier/signaler	Fait
Boîte crémaillère de direction	Vérifier/signaler	Fait
Flexibles de direction assistée	Vérifier/signaler	Fait
Cardan d'accouplement de colonne de direction	Vérifier/signaler	Fait
Rotules/joints/soufflets de suspension	Vérifier/signaler	Fait
Soufflets d'arbre de transmission	Vérifier/signaler	Soufflet arbre transmission AVD coté roue percé
Ressorts de suspension	Vérifier/signaler	Fait
Amortisseurs / supports	Vérifier/signaler	Fait
Servofrein	Vérifier/signaler	Fait

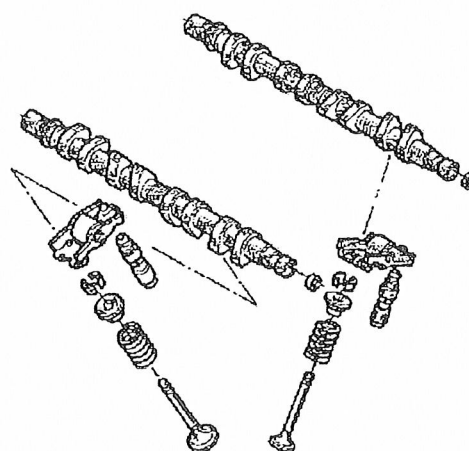
<u>BEP MAINTENANCE DES VEHICULES ET DES MATERIELS</u> dominante : voitures particulières	<b>Session 2008</b>	<u>DOCUMENT</u> <u>RESSOURCE</u>
<b>Épreuve : EP1 - Analyse technologique</b>	Durée : 2h	Coef. : 4
		Page 3 sur 10

Flexibles de servofrein /vérifier clapet	Vérifier	Fait
Détecteur d'usure plaquettes de frein AV	Vérifier/signaler	Fait
Plaquettes de frein avant	Remplacer	Les épaisseurs des plaquettes sont toutes inférieures à 8 mm
Disques de frein avant	Vérifier/signaler	Voir document travail (qu 15)
Détecteur d'usure plaquettes de frein AR	Vérifier/signaler	Fait
Plaquettes de frein arrière	Remplacer	Les épaisseurs des plaquettes sont toutes inférieures à 8 mm
Disques de frein arrière	Vérifier/signaler	Fait
Réservoir de liquide de frein	Vérifier/signaler	Fait
Câbles de frein à main / tringleries	Vérifier/signaler	Fait
Système hydraulique de freinage	Vérifier/signaler	Fait
Liquide de frein	Vidanger/remplir	
Fonctionnement de l'ABS	Vérifier/signaler	Fait
Etat des pneus	Vérifier/signaler	Remplacer les pneumatiques avant
Pression des pneus	Vérifier	
Cosses de batterie	Vérifier/signaler	Fait
Niveau d'électrolyte de la batterie	Vérifier/signaler	Mauvais niveau
Etat de la batterie/densité	Vérifier/signaler	Fait
Réservoir(s) de liquide de lavage	Vérifier/signaler	Fait
Réservoir de liquide d'embrayage	Vérifier/signaler	Fait
Liquide de direction assistée	Vérifier/signaler	Fait
Liquide de refroidissement/antigel	Remplacer	
Système de refroidissement	Vérifier/signaler	Fait
Soupape bouchon du système de refroidissement	Vérifier/signaler	Fait
Filtre à air	Remplacer	
Filtre à pollen, s'il y a lieu	Remplacer	
Fermeture centralisée/pile de la clef	Vérifier/signaler	Fait
Alarme/Anti-démarrage	Vérifier/signaler	Fait
Ecrous/boulons de roues	Vérifier/signaler	Fait
Jeu de la direction	Vérifier/signaler	Fait
Fonctionnement de l'embrayage	Vérifier/signaler	Fait
Etat de la suspension	Vérifier/signaler	Fait
Performance du moteur	Vérifier/signaler	Fait
Transmission	Vérifier/signaler	Fait
Instruments du tableau de bord	Vérifier/signaler	Fait
Etat du véhicule	Vérifier/signaler	Fait
Etat du châssis / étanchéité	Vérifier/signaler	Fait
Carrosserie/peinture	Vérifier l'état	Fait
Climatisation	Vérifier/signaler	Fait
Condenseur de la climatisation	Vérifier/signaler	Fait

<u>BEP MAINTENANCE DES VEHICULES ET DES MATERIELS</u> dominante : voitures particulières		Session 2008		<u>DOCUMENT</u> <u>RESSOURCE</u>	
Épreuve : EP1 - Analyse technologique		Durée : 2h	Coef. : 4	Page 4 sur 10	



- 1 Kit de distribution
- 2 Ecou de fixation du galet tendeur
- 3 Vis de fixation du galet enrouleur
- 4 Courroie de distribution
- 5 Goujon de fixation du galet tendeur
- 6 Poulie d'arbre à cames et son écrou
- 7 Goujons de fixation des poulies
- 8 Ecou de fixation des poulies
- 9 Entretoise du galet enrouleur
- 10 Galet tendeur
- 11 Galet enrouleur
- 12 Poulie d'arbre à cames et son écrou
- 13 Poulie d'arbre à cames (moteur avec un seul arbre à cames)



Les soupapes sont déplacées par des basculeurs. La liaison entre les basculeurs et les cames est assurée par des butées hydrauliques, il n'y a pas de système de réglage.

<p><u>BEP MAINTENANCE DES VEHICULES ET DES MATERIELS</u> dominante : voitures particulières</p>	<p>Session 2008</p>	<p><u>DOCUMENT</u> <u>RESSOURCE</u></p>	
<p>Épreuve : EP1 - Analyse technologique</p>	<p>Durée : 2h</p>	<p>Coef. : 4</p>	<p>Page 5 sur 10</p>

Informations sur les roues et pneumatiques

Motorisation	Jante	Pneumatique	Pression de gonflement (bar) (1) à froid	
			Avant	Arrière
F4R	6,5 J 16	225 / 60 R 16	2,2	2,1
	7 J 17	225 / 55 R 17	2,3	2,2
	7,5 J 18	245 / 45 R 18	2,4	2,3
V4Y	7 J 17	225 / 55 R 17	2,4	2,2
	7,5 J 18	245 / 45 R 18	2,5	2,3
G9T	7 J 17	225 / 55 R 17	2,5	2,2
	7,5 J 18	245 / 45 R 18	2,6	2,2
P9X	7 J 17	225 / 55 R 17	2,5	2,2
	7,5 J 18	245 / 45 R 18	2,6	2,3

<u>BEP MAINTENANCE DES VEHICULES ET DES MATERIELS</u> dominante : voitures particulières		Session 2008	<u>DOCUMENT</u> <u>RESSOURCE</u>
Épreuve : <b>EP1 - Analyse technologique</b>	Durée : 2h	Coef. : 4	Page 6 sur 10

## Informations sur la lubrification des moteurs équipant les Espace IV

Organes	Capacité moyenne * en litres	
	En cas de vidange ajuster à la jauge	Après remplacement du filtre à huile
<b>Moteur diesel (huile) 15W40</b>		
G9T	5,6	6,3
P9X	6,5	7,3
<b>Moteur essence (huile) 10W40</b>		
F4R	5	5,2
V4Y	5,5	5,7
<b>Boîte de vitesses mécanique</b>		
PK6	2,2	
<b>Boîte de vitesses automatique</b>		
SU1	7,6	

\* Ajuster à la jauge

**NOTA** : ne jamais dépasser le repère maxi de la jauge à huile.

### Information sur les autres capacités

Organes	Capacité en litres	Qualité
Circuit de freins	Normale : 0,7 ABS : 1	SAE J 1703 et DOT 4 (faible viscosité à froid)

Les liquides de frein doivent être homologués par le bureau d'études.

Organes	Capacité en litres	Qualité
Réservoir à carburant	Environ 80	Essence sans plomb Gazole
Direction assistée	Réservoir séparé 1,1	ELF RENAUL MATIC D2 ou MOBIL ATF 220
Circuit de refroidissement F4R F4R Turbo G9T P9X V4Y	8,8 9,3 9,1 9,5 7,2	GLACEOL RX (type D) n'ajouter que du liquide de refroidissement


<b>BEP MAINTENANCE DES VEHICULES ET DES MATERIELS</b> dominante : voitures particulières		<b>Session 2008</b>	<u>DOCUMENT</u> <u>RESSOURCE</u>
<b>Épreuve : EP1 - Analyse technologique</b>	Durée : 2h	Coef. : 4	Page 7 sur 10

## Informations sur les freins

Véhicule	Epaisseurs disques (en mm)		Epaisseurs disques (en mm)		Voile maxi disque (en mm)
	Avant		Arrière		
	Normal	Minimum	Normal	Minimum	
TOUS TYPES	28	25,4	11	9,5	0,2

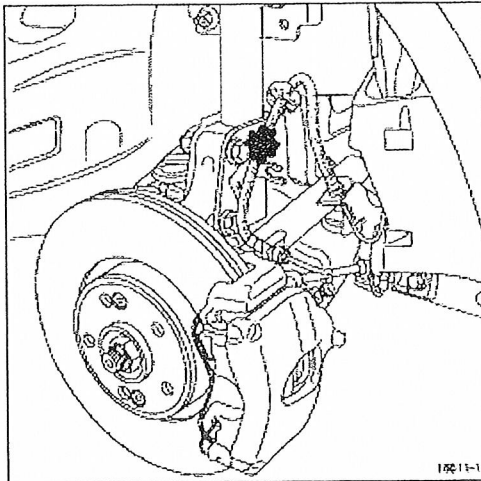
Véhicule	Epaisseurs garnitures (en mm) (support compris)				Liquide de frein
	Avant		Arrière		
	Neuve	Minimum	Neuve	Minimum	
TOUS TYPES	17,5	8	16,6	8	SAE J 1703 DOT 4 (1)

(1) Pour une utilisation optimale des véhicules équipés du contrôle dynamique de conduite, RENAULT préconise un liquide de frein à faible viscosité à froid (maximum 750 mm<sup>2</sup>/s à -40 °C).

COUPLES DE SERRAGE (en daN.m)		
Vis de colonnettes	6,2	
Vis de fixation de roue	13	

Lors du remplacement des plaquettes de frein ou d'un disque, remplacer impérativement les plaquettes et le disque du côté opposé.

### DEPOSE



Mettre le véhicule sur un pont élévateur à deux colonnes.

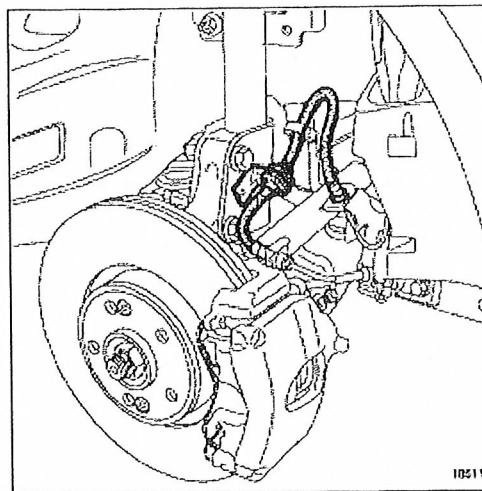
Déposer :

- les roues avant,
- le ressort de la face avant de l'étrier,
- le flexible de frein du amortisseur,
- les deux bouchons situés au bout des colonnettes,
- les deux vis des colonnettes.

Suspendre l'étrier.

Déposer les plaquettes de frein.

### REPOSE



Vérifier l'état des éléments de freinage ; remplacer les pièces défectueuses.

#### ATTENTION :

Bien fixer le flexible de frein et le câblage du capteur de vitesse de roue, s'ils ont été dégrafés.

Repousser le piston à l'aide de l'outil (Fr. 1190-01) jusqu'à ce qu'il soit au fond de son logement.

Mettre en place les plaquettes neuves en commençant par l'intérieur.

Reposer :

- la vis de colonnette du bas,
- la vis de colonnette du haut,
- le ressort de la face avant de l'étrier ; en commençant par le bas.

Serrer aux couples :

- les vis de colonnettes (6,2 daN.m),
- les vis de fixation de roue (13 daN.m).

#### IMPORTANT :

Appuyer plusieurs fois sur la pédale de frein pour mettre en contact les pistons, les plaquettes et les disques de frein.

**BEP MAINTENANCE DES VEHICULES ET DES MATERIELS**  
dominante : voitures particulières

Session 2008

**DOCUMENT**  
**RESSOURCE**

Épreuve : EP1 - Analyse technologique

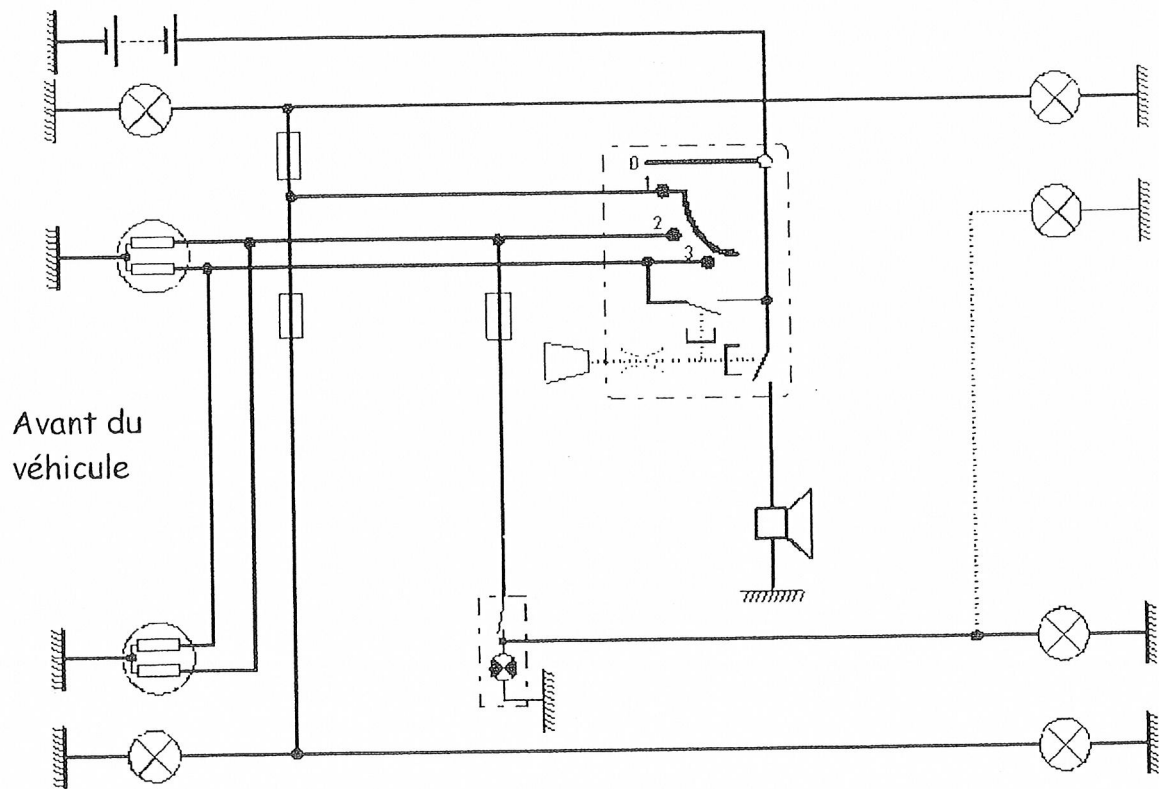
Durée : 2h

Coef. : 4

Page 8 sur 10



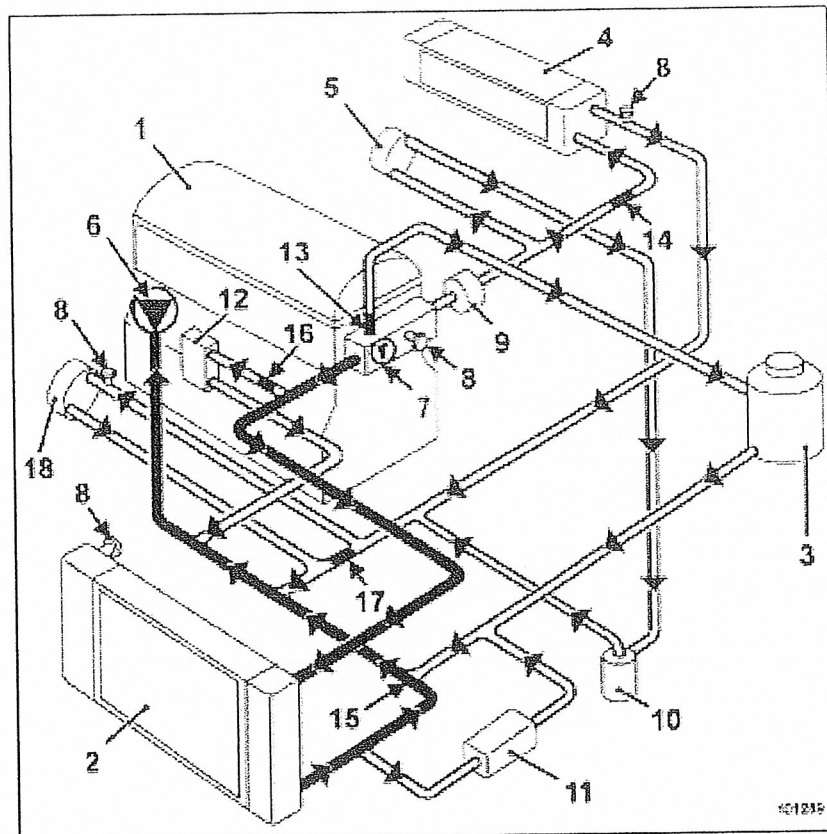
## Information sur le système d'éclairage et de signalisation



Commande :

- 1 Feux de Position
- 2 Feux de croisement
- 3 Feux de route

## Information sur le circuit de refroidissement



- 1 Moteur
- 2 Radiateur
- 3 Vase d'expansion
- 4 Aérotherme
- 5 Turbocompresseur
- 6 Pompe à eau
- 7 Thermostat
- 8 Purgeur
- 9 Chaudière additionnelle (si le véhicule en est équipé)
- 10 Pompe à eau électrique
- 11 Echangeur eau - huile pour la boîte de vitesses automatique
- 12 Echangeur eau - huile
- 13 Ajutage  $\varnothing$  3 mm
- 14 Ajutage  $\varnothing$  6 mm
- 15 Ajutage  $\varnothing$  8 mm
- 16 Ajutage  $\varnothing$  9 mm
- 17 Ajutage  $\varnothing$  14 mm
- 18 A/b

La valeur de tarage de la soupape de dégazage du vase d'expansion est de 1,4 bar.

<b>BEP MAINTENANCE DES VEHICULES ET DES MATERIELS</b> dominante : voitures particulières	<b>Session 2008</b>	<b>DOCUMENT RESSOURCE</b>
<b>Épreuve : EP1 - Analyse technologique</b>	Durée : 2h	Coef. : 4
		Page 10 sur 10