

# CORRIGÉ

**Ces éléments de correction n'ont qu'une valeur indicative. Ils ne peuvent en aucun cas engager la responsabilité des autorités académiques, chaque jury est souverain.**

# BEP MAINTENANCE DES VÉHICULES ET DES MATÉRIELS

## TOUTES DOMINANTES

SESSION 2008

### EP2 ANALYSE FONCTIONNELLE ET STRUCTURELLE

Épreuve ponctuelle

Durée 2H

Coefficient : 4

## DOSSIER CORRIGE

Il est demandé aux candidats :

- De contrôler que vos dossiers soient complets :  
Le dossier de travail comporte 8 pages, numérotées DT 1/8 à DT 8/8  
Le dossier ressources comporte 4 pages format A3, numérotées DR 0/4 à DR 4/4
- De ne pas dégrafer les feuilles.
- De vous munir d'un double décimètre et de crayons de couleur ou feutres.
- De vous servir du dossier ressources et du dossier technique pour répondre aux questions du dossier travail.
- De vérifier que toutes les feuilles soient remplies à la fin de l'épreuve
- De rendre votre dossier complet en fin d'épreuve  
Calculatrice autorisée (*Circulaire n°99-186 du 16-11-1999*)

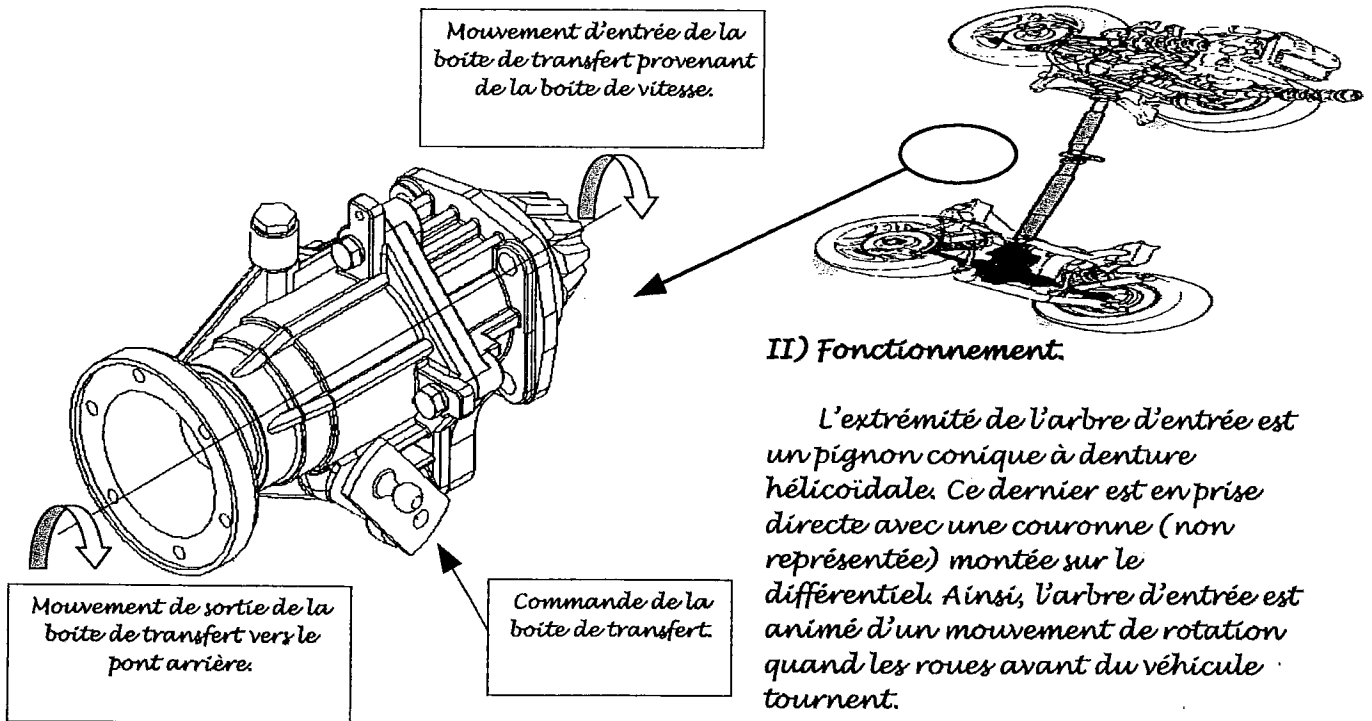
Total page 3/8	/ 10
Total page 4/8	/ 10
Total page 5/8	/ 14
Total page 7/8	/ 14
Total page 8/8	/ 12
<b>TOTAL</b>	<b>/60</b>
<b>Note arrondie en points entiers ou ½ points</b>	<b>/20</b>

	Session: 2008	DOSSIER CORRIGE	
BEP MAINTENANCE DES VEHICULES ET DES MATERIELS		Toutes Dominantes	
Épreuve : EP2 Analyse fonctionnelle et structurelle	Durée : 2h	Coefficient : 4	DT 1 / 8

# Boîte de transfert

## I) Présentation du système.

La boîte de transfert est un organe que seuls les véhicules à quatre roues motrices possèdent. Elle permet, lorsque la motricité des roues avant n'est plus suffisante, de transmettre le mouvement aux roues arrière. Les quatre roues sont alors motrices.



Le mouvement de rotation de la commande de fourchette entraîne le glissement du crabot sur l'arbre de sortie. Il rend solidaire l'arbre d'entrée et l'arbre de sortie par l'intermédiaire des cannelures. Les roues arrière deviennent alors motrices elles aussi.

## III) Présentation du problème technique.

Le crabotage du pont arrière ne peut être effectué que lorsque le véhicule est à l'arrêt. Un effort sur le levier permet le passage du mode deux roues motrices au mode quatre roues motrices.

Un client vous apporte son véhicule, il trouve que le levier de crabotage du pont arrière devient « dur » à manipuler. La documentation technique du constructeur du véhicule indique que l'effort exercé par la fourchette sur la tige de manœuvre 32 ne doit pas dépasser 8 daN.

	Session: 2008	DOSSIER CORRIGE		
BEP MAINTENANCE DES VEHICULES ET DES MATERIELS		Toutes Dominantes		
Épreuve : EP2 Analyse fonctionnelle et structurelle	Durée : 2h	Coefficient : 4	DT 2 / 8	

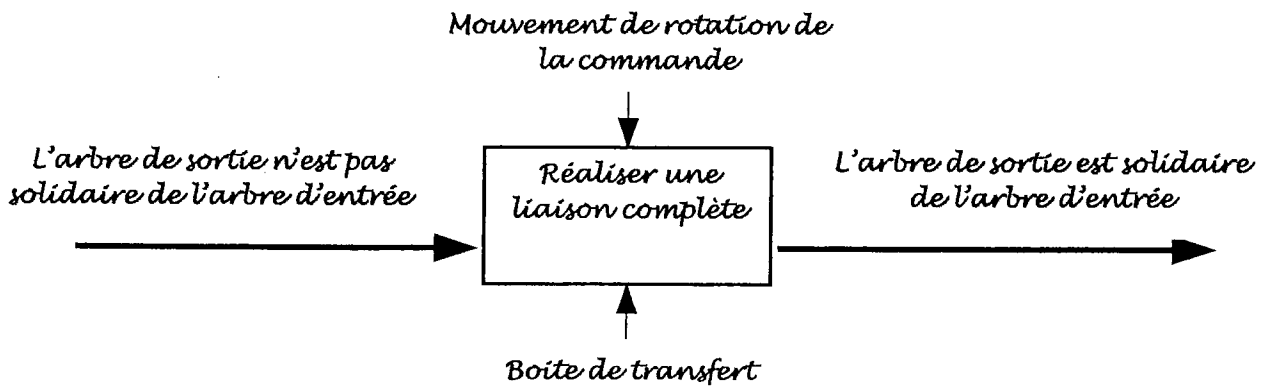
IV) Étude du mécanisme.

1- Fonction de la boîte de transfert.

14

- En mode deux roues motrices, l'arbre de sortie n'est pas solidaire de l'arbre d'entrée.
- En mode quatre roues motrices, l'arbre de sortie est solidaire de l'arbre d'entrée.
- La boîte de transfert réalise une liaison complète par crabotage.
- Le passage du mode deux roues motrices en mode quatre roues motrices s'effectue en animant la commande de fourchette d'un mouvement de rotation.

\* Compléter le graphe ci-dessous à l'aide du texte ci-dessus.



2- Élément de transmission.

A l'aide des documents DR1, DR2 :

21- Donner le nom et le repère de la pièce qui permet la liaison complète entre l'arbre d'entrée et l'arbre de sortie.

12

Réponse:

Nom: Crabot

Repère:

24

22- Donner le nom du mouvement possible de cette pièce par rapport à l'arbre de sortie.

12

Réponse:

Mouvement de translation.

23- En déduire la liaison entre ces deux pièces.

Réponse:

Liaison glissière.

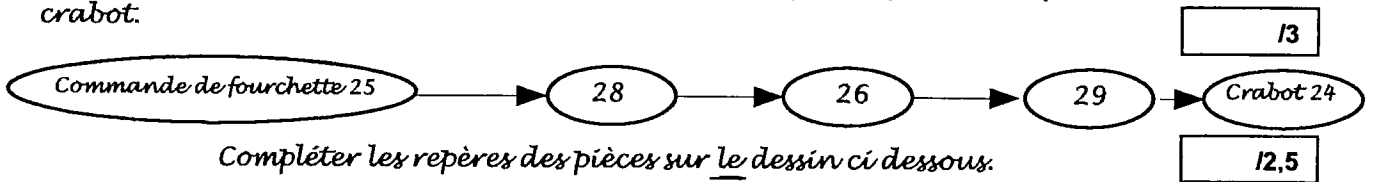
12

3- Étude de la chaîne cinématique du crabot.

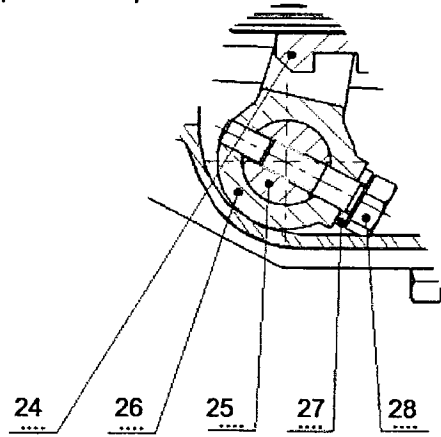
A l'aide des documents DR1, DR2 :

	Session: 2008	DOSSIER CORRIGE	
BEP MAINTENANCE DES VEHICULES ET DES MATERIELS		Toutes Dominantes	
Épreuve : EP2 Analyse fonctionnelle et structurelle	Durée : 2h	Coefficient : 4	DT 3 / 8

Donner le repère de toutes les pièces qui participent au déplacement du crabot.



Compléter les repères des pièces sur le dessin ci dessous.



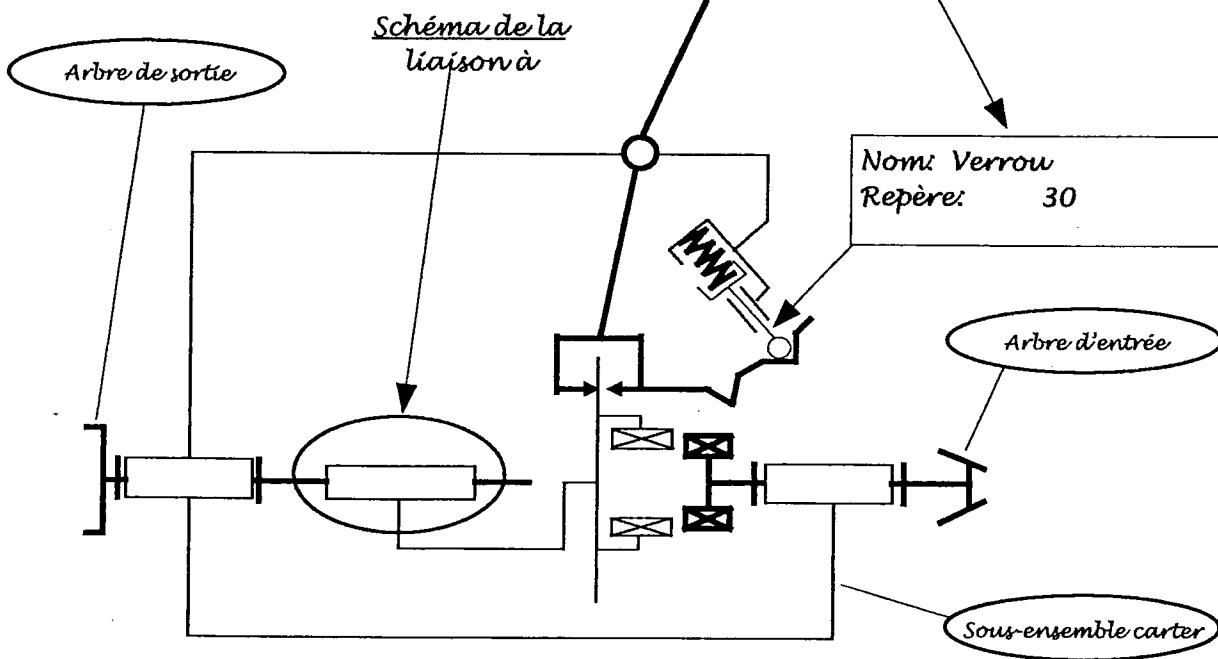
4- Étude du schéma cinématique.

A l'aide des documents DR1, DR2 et DR3 :

41- Dessiner sur le schéma cinématique ci-dessous la liaison manquante.

42- Donner le nom et le repère de la pièce identifiée ci-dessous.

	12,5
	12



Session: 2008		DOSSIER CORRIGE	
BEP MAINTENANCE DES VEHICULES ET DES MATERIELS		Toutes Dominantes	
Épreuve : EP2 Analyse fonctionnelle et structurelle	Durée : 2h	Coefficient : 4	DT 4 / 8

43 - Donner le nom de la liaison entre cette pièce et le carter.

Réponse: Liaison pivot glissant.

12

5 - Étude d'une solution constructive.

A l'aide des documents DR1 et DR4:

51 - Parmi les trois propositions mentionnées sur le DR1, choisir l'ajustement assurant la liaison PIVOT GLISSANT entre les pièces 2 et 30.

12

Réponse:  $\varnothing 8H7g6$

52 - Quelle est la fonction de la pièce 30 ?

12

Réponse: Le verrou 30 maintient en position le S.E. fourchette dans chaque position.

Placer le repère de cette pièce sur le dessin ci-dessous.

12

53 - Quelle pièce assure le contact entre le verrou 30 et la fourchette 26 ?

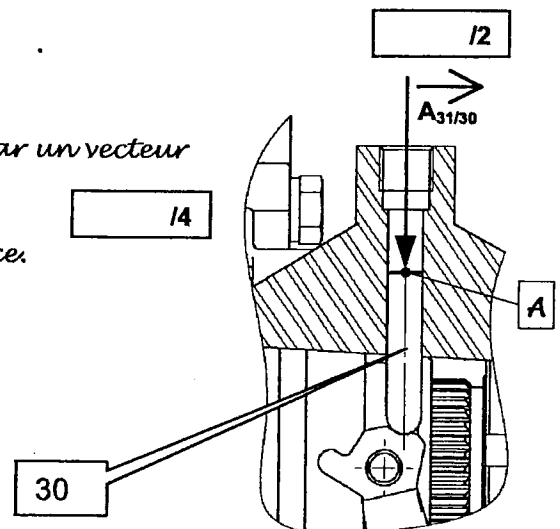
Réponse: il s'agit de la pièce repérée: 31

12

54 - Sur la vignette ci-contre, modéliser par un vecteur (sans échelle) l'action du ressort sur le verrou.

Nommer ce vecteur.

Le point A est le point d'application de cette force.



	Session: 2008	DOSSIER CORRIGE	
BEP MAINTENANCE DES VEHICULES ET DES MATERIELS		Toutes Dominantes	
Épreuve : EP2 Analyse fonctionnelle et structurelle	Durée : 2h	Coefficient : 4	DT 5 / 8

## 6 - Étude statique.

Suite aux efforts générés lors de l'opération de crabotage, une étude statique du sous-ensemble axe de fourchette est envisagée.

La définition complète de l'effort qui s'exerce sur la rotule au point B ainsi que sur l'axe de fourchette au point D est demandée.

Hypothèses: Le problème est plan.

Les frottements sont négligés.

Le poids propre de chaque pièce est négligé.

L'action du

verrou sur la fourchette est négligée.

Le système isolé est défini ci-contre:

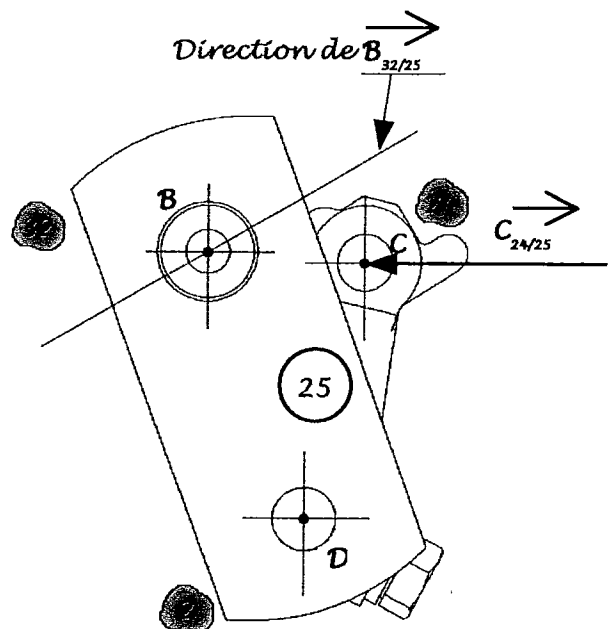
Il s'agit du sous-ensemble composé des pièces 25, 26, 27, 28 et 29.

Ce système isolé est repéré 25.

Point B: centre de l'articulation entre la rotule et la tige de manoeuvre 32. (non représentée)

Point C: contact entre le doigt de fourchette et le crabot 24.

Point D: centre de l'articulation entre l'axe et le demi carter de sortie 2.



Bilan des actions mécaniques:

Nom de la force	Point d'application	Direction	Sens	Intensité
$B_{32/25}$	B		?	?
$C_{24/25}$	C			13 daN
$D_{2/25}$	D	?	?	?

	Session: 2008	DOSSIER CORRIGE		
BEP MAINTENANCE DES VEHICULES ET DES MATERIELS		Toutes Dominantes		
Épreuve : EP2 Analyse fonctionnelle et structurelle	Durée : 2h	Coefficient : 4	DT 6 / 8	

61 - Donner une conclusion.

12

Le système mécanique isolé est soumis à :

- Deux forces
- Trois forces concourantes
- Trois forces parallèles

62 - Compléter les équations traduisant l'équilibre.

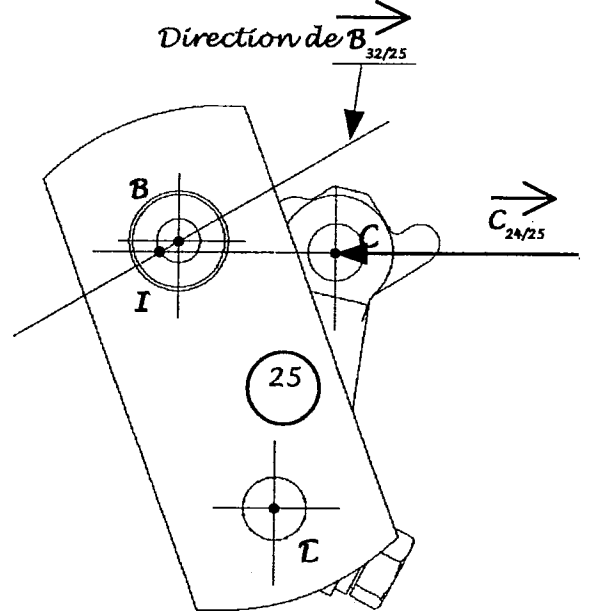
12

$$\vec{S} = \vec{B}_{32/25} + \vec{C}_{24/25} + \vec{D}_{2/25} = 0$$

$$m_I = m_I(\vec{B}_{32/25}) + m_I(\vec{C}_{24/25}) + m_I(\vec{D}_{2/25}) = 0$$

63 - Mettre en place le point d'intersection I des forces.

12



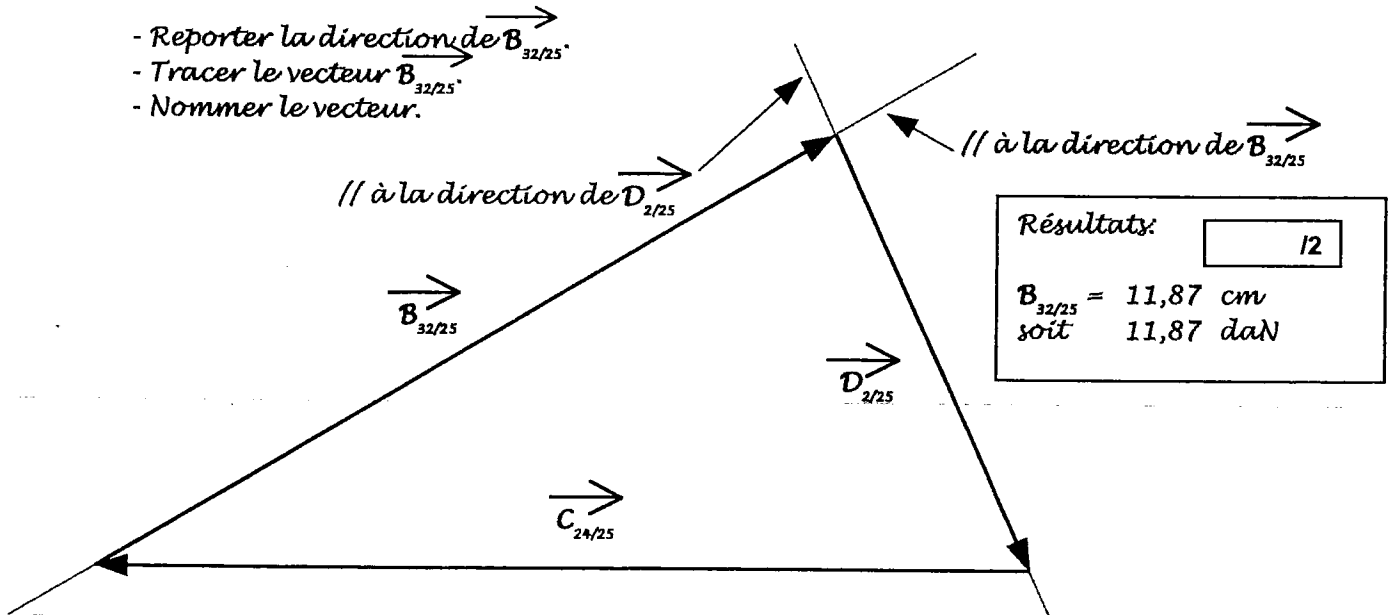
$\vec{B}_{32/25}$

64 - A partir de la résolution graphique ci-dessous, déterminer l'intensité de

Ech.: 1 cm pour 1 daN

16

- Reporter la direction de  $\vec{B}_{32/25}$ .
- Tracer le vecteur  $\vec{B}_{32/25}$ .
- Nommer le vecteur.



Résultats: 12

$B_{32/25} = 11,87 \text{ cm}$   
soit  $11,87 \text{ daN}$

Session: 2008		DOSSIER CORRIGE	
BEP MAINTENANCE DES VEHICULES ET DES MATERIELS		Toutes Dominantes	
Épreuve : EP2 Analyse fonctionnelle et structurelle	Durée : 2h	Coefficient : 4	DT 7 / 8



Conclusion:

12

La boîte de transfert fonctionne correctement.

La commande de la boîte de transfert est en effet trop dur et nécessite une intervention technique.

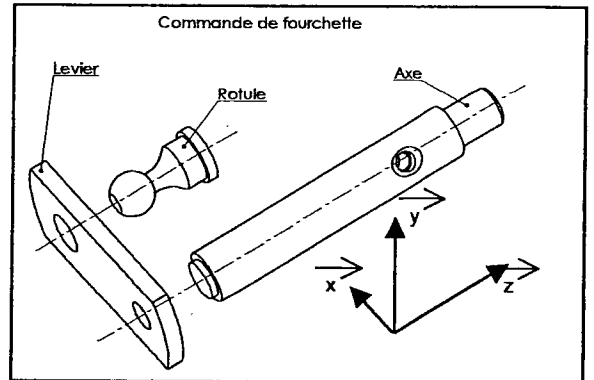
7- Etude de la commande de fourchette.

71- Etude des liaisons.

- Déterminer les degrés de liberté dans le tableau ci-dessous.

- Inscrire 1 si le mouvement est possible
- Inscrire 0 si le mouvement est impossible

14



	Translation selon x (Tx)	Translation selon y (Ty)	Translation selon z (Tz)	Rotation autour de x (Rx)	Rotation autour de y (Ry)	Rotation autour de z (Rz)
Liaison Levier / rotule	0	0	0	0	0	0
Liaison Levier / axe	0	0	0	0	0	0

- En déduire le nom des liaisons.

12

Liaison levier / rotule : Encastrement, fixe ou complète.....

Liaison levier / axe : Encastrement, fixe ou complète.....

- Solution technologique.

14

Pour obtenir une telle liaison cinématique, il existe plusieurs solutions constructives.

Cocher dans le tableau ci-dessous les cases correspondantes aux solutions technologiques envisageables à partir des surfaces de contacts entre les éléments.

	Assemblage vissé	Assemblage mécano-soudé	Assemblage ajustement avec jeu	Assemblage ajustement serré
Liaison Levier / rotule		X		X
Liaison Levier / axe		X		X

Session: 2008		DOSSIER CORRIGE	
BEP MAINTENANCE DES VEHICULES ET DES MATERIELS		Toutes Dominantes	
Épreuve : EP2 Analyse fonctionnelle et structurelle	Durée : 2h	Coefficient : 4	DT 8 / 8