

SUJET

B.E.P. Réalisation d'ouvrages chaudronnés et de structures métalliques

Epreuve Ecrite

EP1 : Etude d'un élément d'ouvrage

Durée : 4 h - Coefficient : 4

Sujet paginé :

- Questionnaire : 1/4
- Dessin industriel : 2/4
- Développement : 3/4
- Développement : 4/4

Matériels et documents autorisés :

- Dossier technique
- Calculatrice électronique, autonome, non imprimante, à entrée unique par clavier à l'exclusion de tout autre matériel électronique

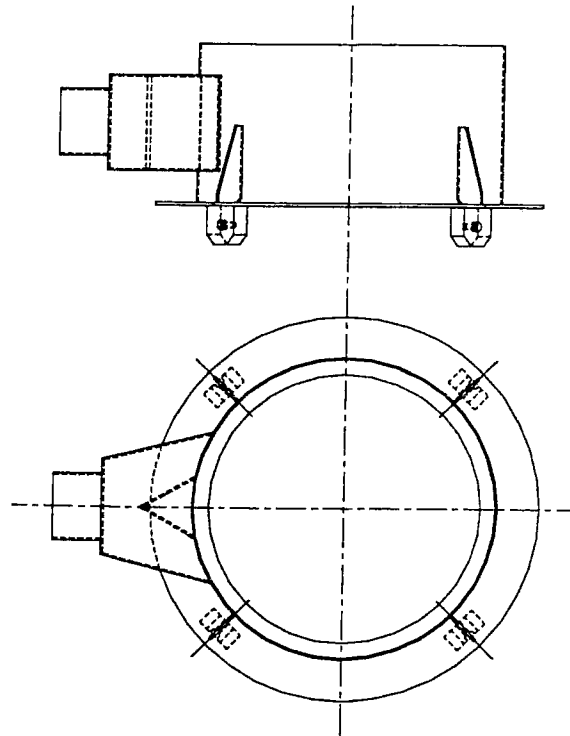
Les candidats doivent rendre l'intégralité des documents à l'issue de la composition

Questionnaire

A l'aide du Dossier Technique, répondre aux questions suivantes.
Ne rien inscrire sur le Dossier Technique

Question 1

Colorier en couleur le Défecteur Rep 4 sur les 2 vues suivantes.



/2

Question 2

Indiquer la désignation de la matière du Gousset Rep 8 : _____.

Décrire cette matière (Rayer les réponses incorrectes et entourer les réponses correctes)

Nature du matériaux	Acier non allié courant	Acier non allié spécial	Acier faiblement allié	Acier fortement allié
Caractéristique du matériaux	Limite élastique entre 200 et 250 MPa	Limite élastique entre 250 et 300 MPa	Limite élastique entre 300 et 350 MPa	

/2

Question 3

Décrire le type de liaison entre la Virole Rep 1 et la Couronne Rep 6 (Rayer les réponses incorrectes et entourer les réponses correctes)

Type de liaison	Partielle	Complète
Caractéristique de la liaison	Démontable	Indémontable

/2

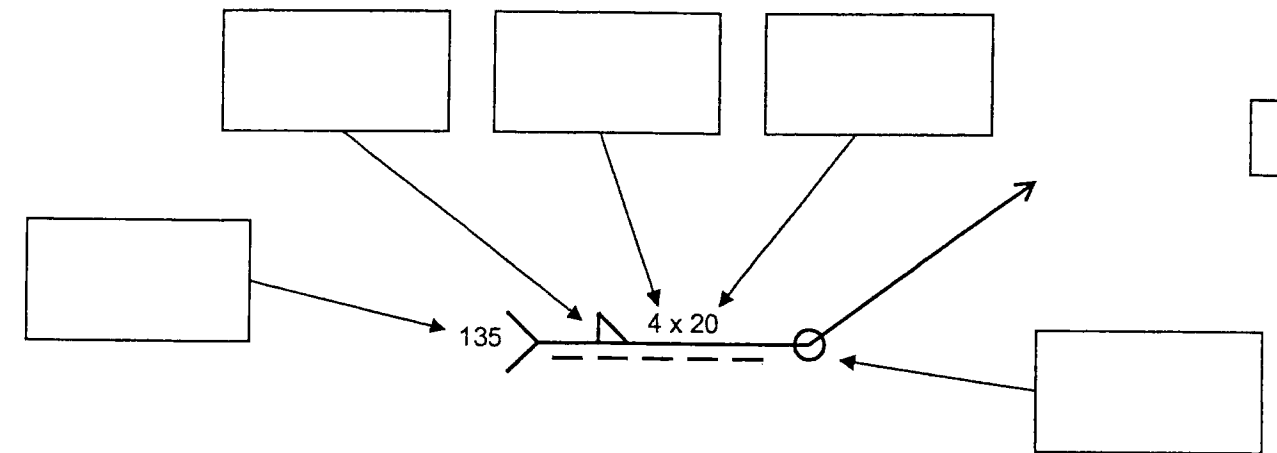
Question 4

A l'aide du Document Technique DT2/4,

Indiquer les 2 pièces concernées par la désignation suivante.

Décoder chaque élément de la désignation suivante.

Liaison entre _____ Rep _____ et _____ Rep _____.



/2

Question 5

A l'aide du Document Technique DT2/4,

Recopier ci-dessous la désignation de la tolérance géométrique du Tube Rep 5 par rapport à la Couronne Rep 6.

Décoder chaque élément de cette désignation.

/2

Question 6

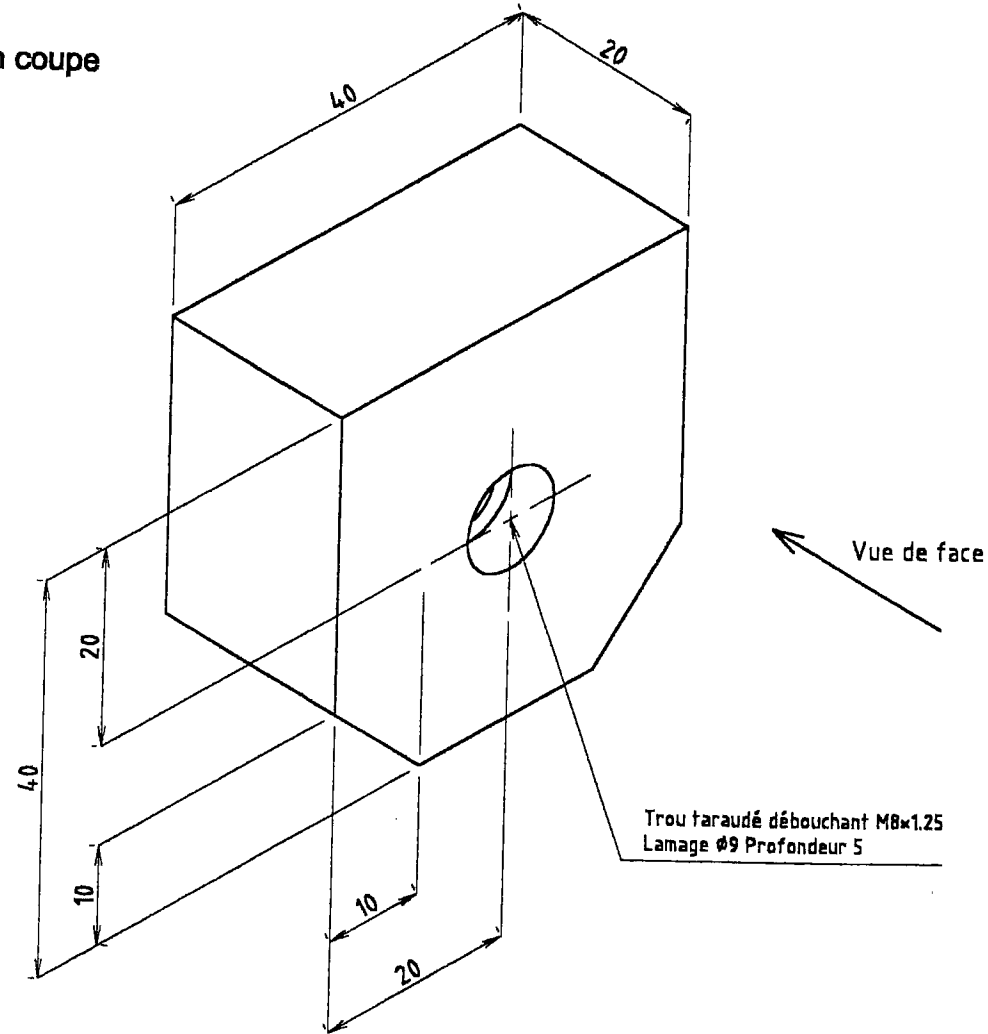
A l'aide des renseignements ci-dessous et du Dossier Technique, effectuer :

Le plan de définition coté des Fixations Rep 7

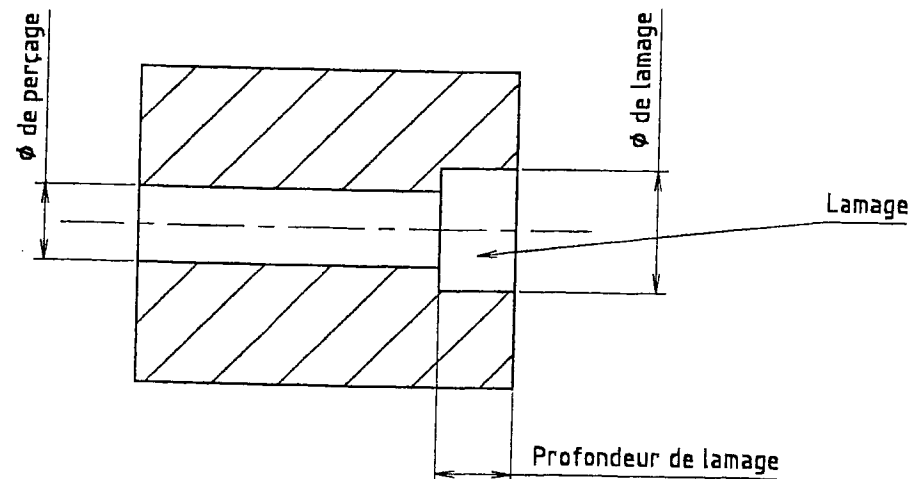
Sur A4 Vertical (ci-contre), Echelle 2:1

/10

Vue de Face
Vue de Gauche en coupe



Renseignement sur les trous lamés



Vue de face

A

→

A-A

B

C

D

E

A

→

7	Fixation	4	S235	Plat 40x20
Rep	Désignation	Nb	Matière	Observations
Echelle : 2:1		Capteur annulaire		
EXAMEN : B.E.P. Réalisation d'ouvrages chaudronnés et de structures métalliques				SUJET
Epreuve : Etude d'un élément d'ouvrage				
Session : 2008	Repère : EP1	Durée : 4 h	Coef. : 4	Epreuve écrite
				Page : DR 2/4

QUESTION 7

Etude du développement de la tôle pliée Rep. 2

A l'aide du Dossier Technique, tracer le développement à l'échelle 1:1 de la tôle pliée Rep. 2

Mettre en place la cotation utile à la fabrication de la pièce.

/10

Calculateur de pliage					l (correcteur de pliage)											
Ep	Vé	Ri	F (Kn/m)	b mini	165°	150°	135°	120°	105°	90°	75°	60°	45°	30°	15°	0°
1.5	8	1.3	22	5.5	-0.3	-0.6	-0.9	-1.4	-2	-2.8	-2.4	-1.9	-1.5	-1	-0.5	-0.1
	10	1.6	16	7	-0.3	-0.6	-0.9	-1.4	-2	-2.9	-2.4	-1.8	-1.3	-0.7	-0.2	0.4
	12	2	13	8.5	-0.3	-0.6	-0.9	-1.4	-2.1	-3	-2.4	-1.7	-1	-0.4	0.3	1
	16	2.6	9	11	-0.3	-0.5	-0.9	-1.4	-2.1	-3.2	-2.4	-1.5	-0.7	0.1	1	1.8
	20	3.3	7	14	-0.2	-0.5	-0.9	-1.4	-2.2	-3.4	-2.4	-1.4	-0.4	0.7	1.7	2.7
2	10	1.6	32	7	-0.4	-0.8	-1.3	-1.9	-2.7	-3.7	-3.2	-2.6	-2	-1.4	-0.9	-0.3
	12	2	24	8.5	-0.4	-0.8	-1.2	-1.8	-2.7	-3.8	-3.1	-2.5	-1.8	-1.1	-0.4	0.3
	16	2.6	16	11	-0.3	-0.7	-1.2	-1.9	-2.7	-4	-3.1	-2.3	-1.4	-0.5	0.3	1.2
	20	3.3	12	14	-0.3	-0.7	-1.2	-1.9	-2.8	-4.2	-3.2	-2.1	-1	0	1.1	2.2
	25	4	9	17.5	-0.3	-0.7	-1.2	-1.9	-2.9	-4.5	-3.2	-1.9	-0.7	0.6	1.8	3.1

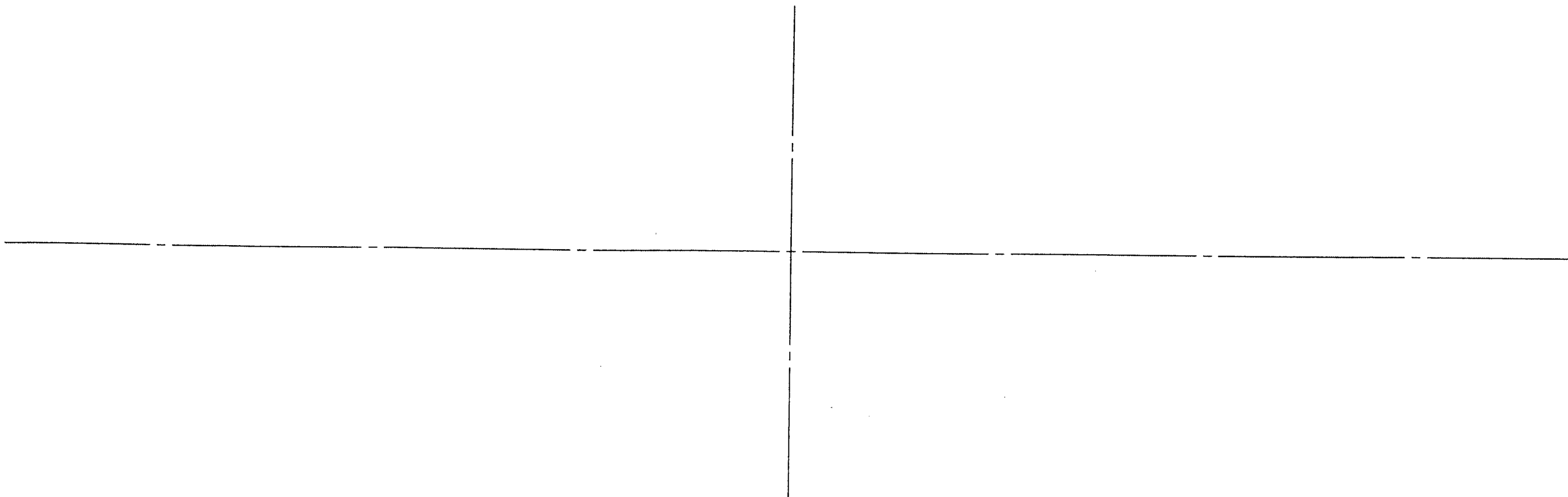
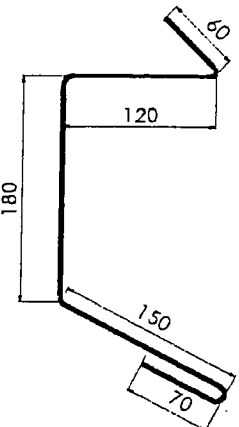
CALCUL DE LONGUEUR DEVELOPPEE (LD)

$LD = \Sigma \text{ des cotes extérieures} + \Sigma \text{ des Delta L}$

Exemple figure ci-contre:

Avec ép = 6mm ==> Vé = 8 x ép = 8 x 6 = 48 soit Vé de 50

$LD = (60+120+180+150+70) + (-6,-8-12-3,6+3,9) = 561,5$



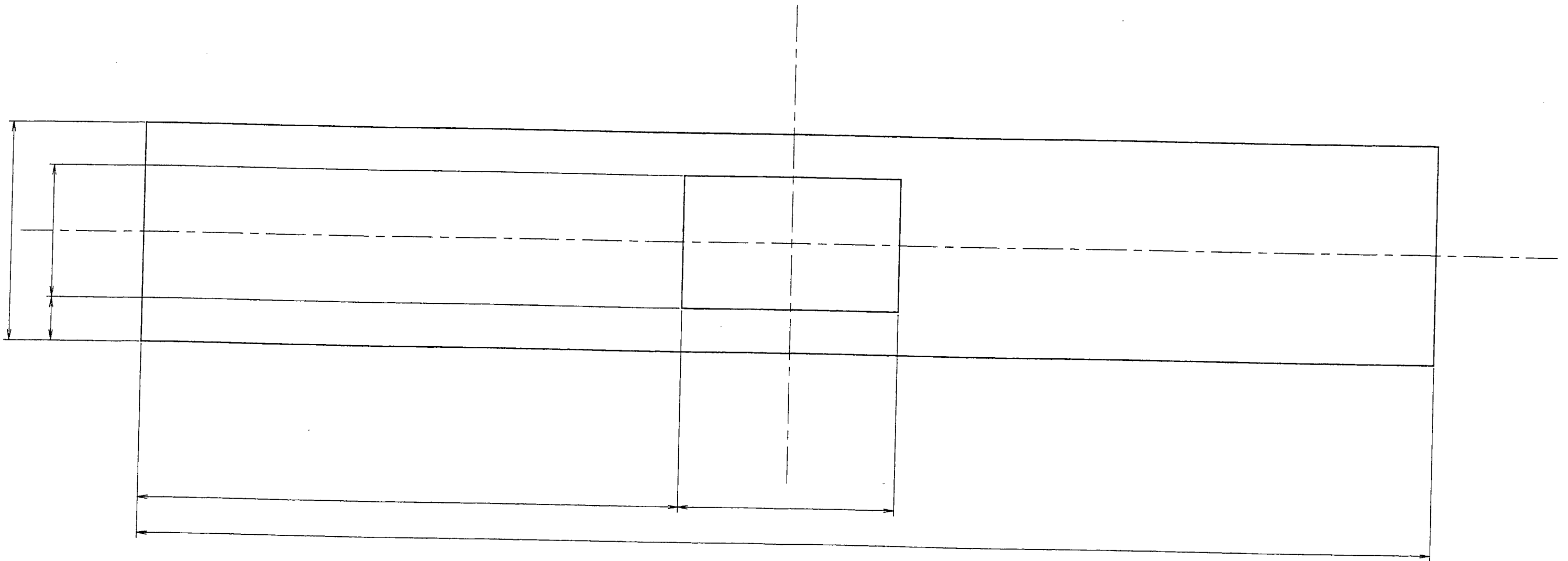
Question 8

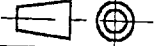
Etude du développement de la Virole Rep 1

A l'aide du Dossier Technique,

Coter le développement du Corps Rep 1

/10



	Echelle : 1:3	Capteur annulaire			
EXAMEN : B.E.P. Réalisation d'ouvrages chaudronnés et de structures métalliques					SUJET
Epreuve : Etude d'un élément d'ouvrage					
Session : 2008	Repère : EP1	Durée : 4 h	Coef. : 4	Epreuve écrite	Page : DR 4/4