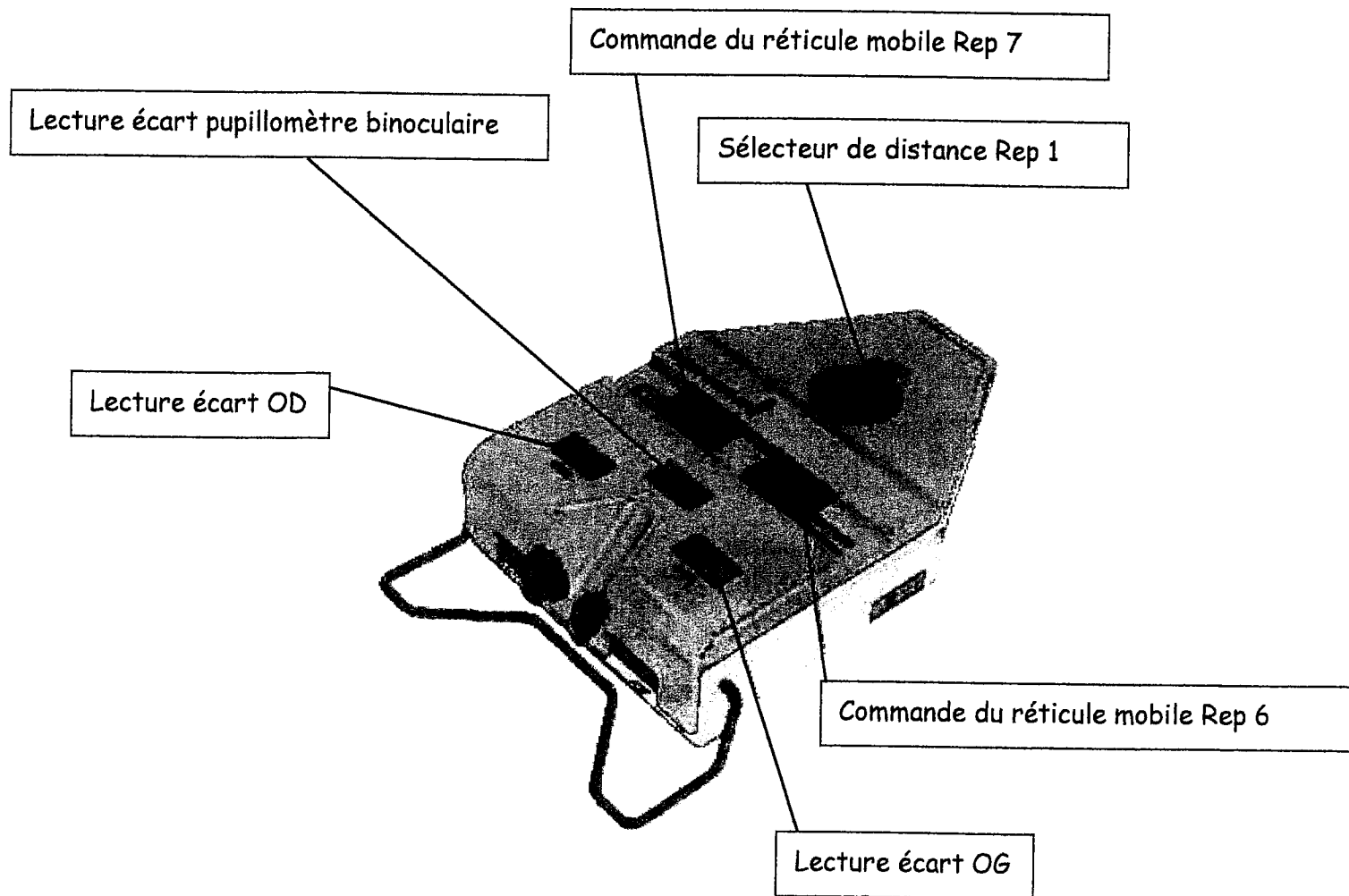


LE PUPILLOMETRE

Le sujet est composé de trois feuilles :
 Feuille 1/3 : Sujet : partie technologique à rendre à la fin de l'épreuve
 Feuille 2/3 : Sujet : partie dessin technique à rendre à la fin de l'épreuve
 Feuille 3/3 : Dessin d'ensemble et nomenclature

Description du pupillomètre

Le pupillomètre est un appareil permettant la mesure très précise des écarts pupillaires d'un client. Avec cet instrument, l'opticien lunetier peut mesurer l'écart monoculaire et total du client pour toutes les distances VP (vision de près) et VL (vision de loin) en agissant sur le sélecteur de distance Rep 1.



BAREME	
Partie technologique	/8
Partie dessin technique	/4
TOTAL	/12

Travail demandé

1- Réglage du pupillomètre en VL :

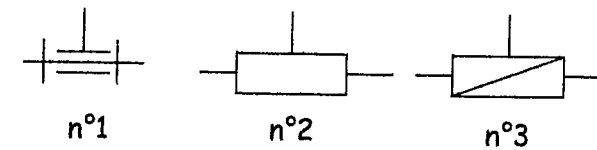
1-a Afin de régler le pupillomètre en vision de loin VL, l'opticien agit sur le sélecteur de distance pour mettre en mouvement la lentille mobile Rep 2. A l'aide de la figure n°2, Préciser la nature du mouvement des pièces Rep 1 et Rep 3 par rapport au corps Rep 5 qui est fixe (ces deux pièces sont liées entre elles). Cocher dans le tableau ci-dessous le mouvement.

Rotation	Translation	Translation et rotation/1
<input type="checkbox"/>	<input type="checkbox"/>	<input type="checkbox"/>	

1-b Donner le nom de la liaison correspondant au mouvement du sélecteur (cocher la liaison) et indiquer son symbole en donnant le numéro.

Pivot	Glissière	Hélicoïdale/1
<input type="checkbox"/>	<input type="checkbox"/>	<input type="checkbox"/>	

Symbole d'une liaison



2- Réglage de l'écart pupillaire œil droit

2-a A l'aide de la figure n°1 représentant une photo du pupillomètre et ses différents composants extérieurs, donner le nom de la pièce sur laquelle l'opticien doit agir pour régler l'écart pupillaire œil droit de son client.

Nom de la pièce/1
-----------------	---------

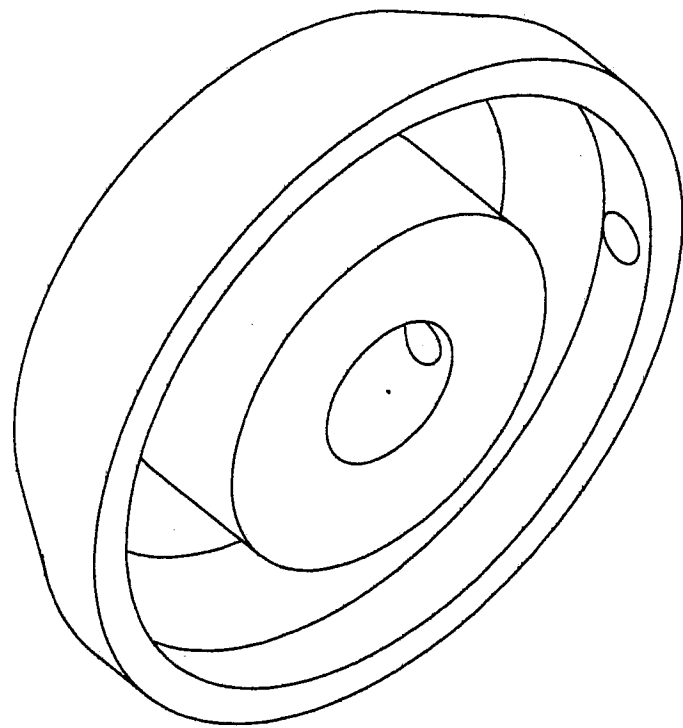
2-b Donner la nature du mouvement de cette pièce par rapport au corps du pupillomètre Rep 5 qui est fixe.

Rotation	Translation/2
<input type="checkbox"/>	<input type="checkbox"/>	

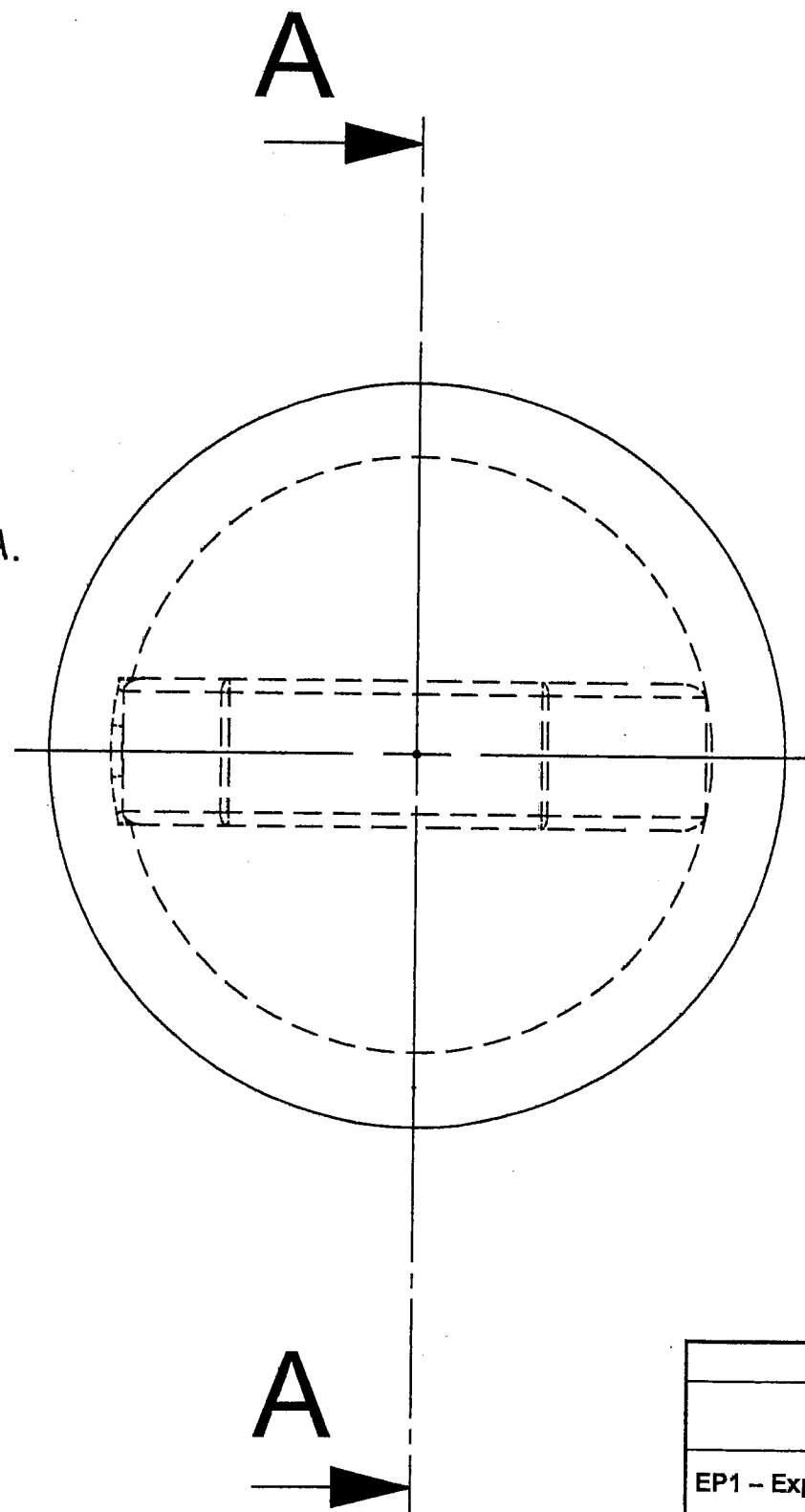
2-c Donner le nom de cette liaison correspondante

Pivot	Glissière/2
<input type="checkbox"/>	<input type="checkbox"/>	

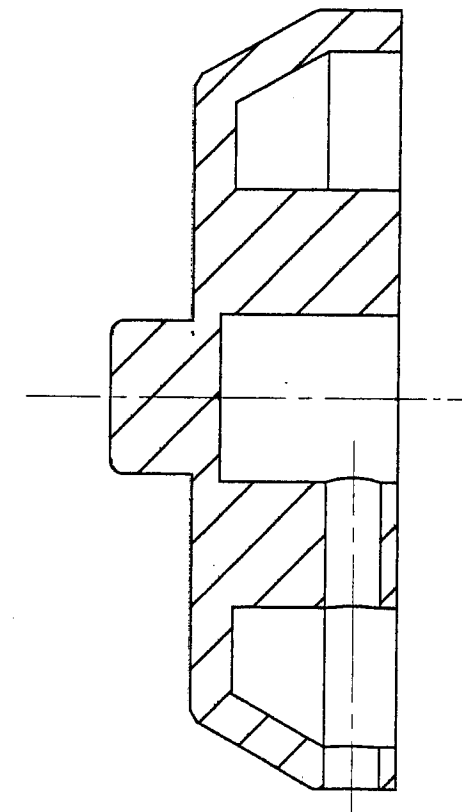
SUJET NATIONAL			Session 2008		SUJET
BEP OPTIQUE-LUNETTERIE					Secteur A : industriel
EP1 – Expression technique	Durée de l'épreuve	3h	Coefficient épreuve	2	Page 1/3
Partie EP1 a1) Compréhension et expression graphique	Durée de la partie	1h30	Coefficient partie	0.6	



Travail demandé: On donne le selecteur de distance Rep 1 en vue de face et en section A-A. Compléter la vue de face.



SECTION A-A

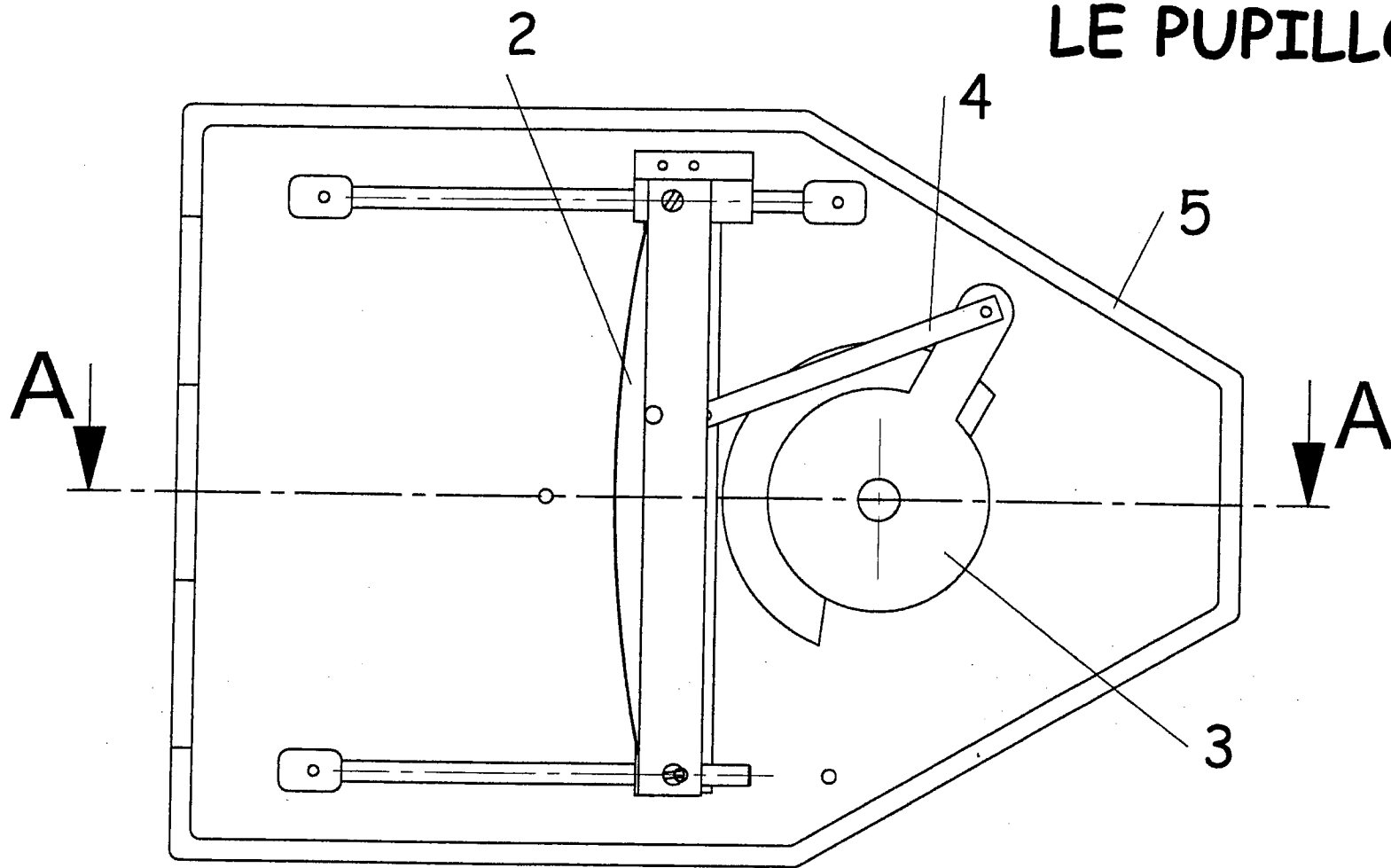


BAREME	
TOTAL dessin technique	/4

SUJET NATIONAL			Session 2008		SUJET
BEP OPTIQUE-LUNETTERIE					Secteur A : industriel
EP1 - Expression technique	Durée de l'épreuve	3h	Coefficient épreuve	2	Page 2/3
Partie EP1 a1) Compréhension et expression graphique	Durée de la partie	1h30	Coefficient partie	0.6	

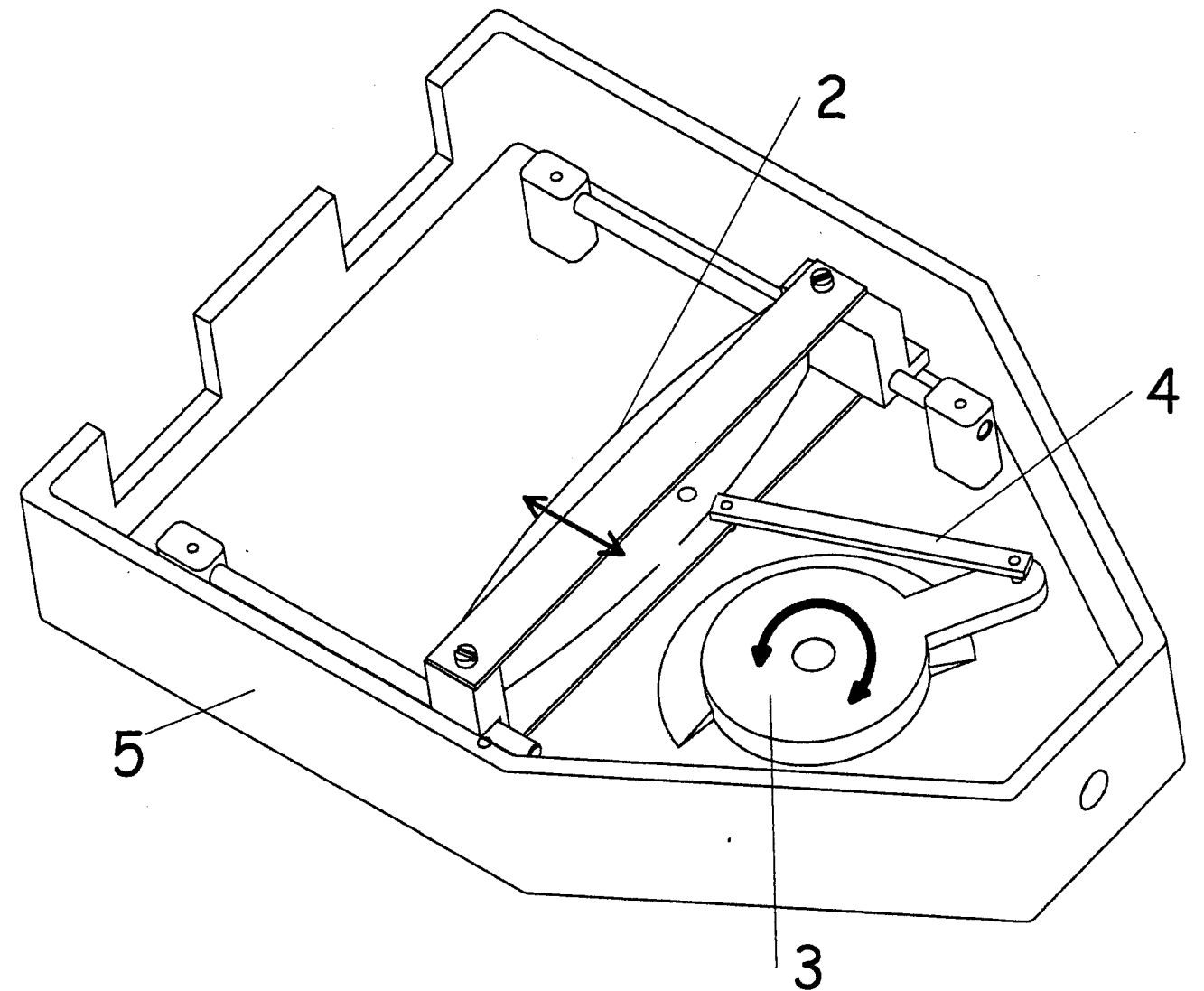
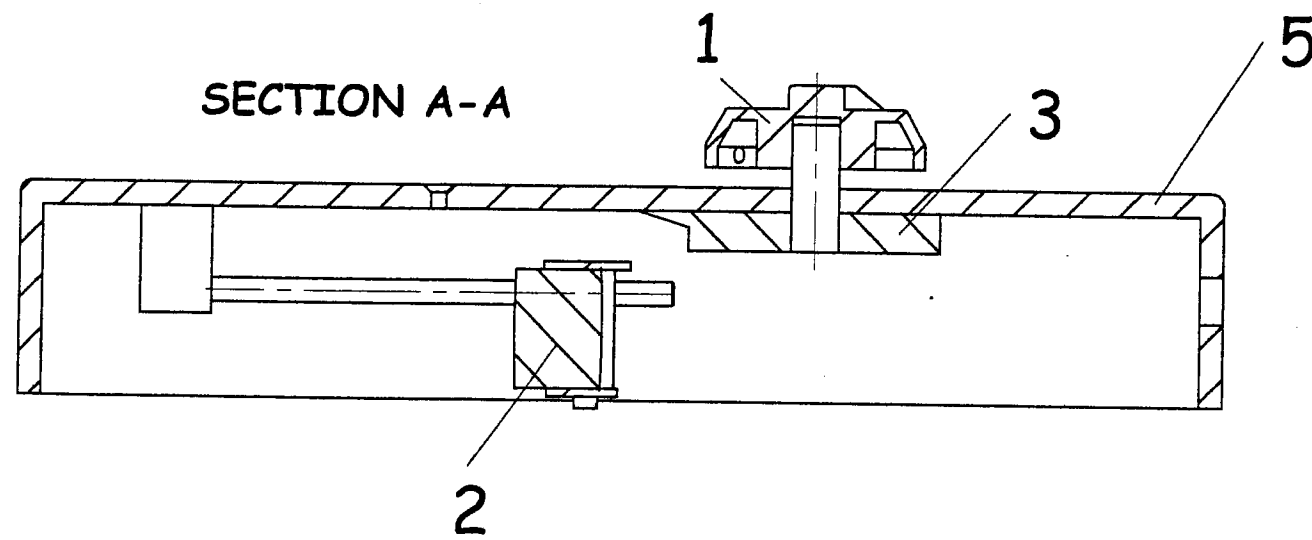
LE PUPILLOMETRE

ECHELLE 3:4



Nomenclature		
Rep	Nombre	Désignation
1	1	Sélecteur de distance
2	1	Lentille mobile
3	1	Manivelle
4	1	Bielle
5	1	Corps du pupillomètre

Figure n°2



SUJET NATIONAL		Session 2008		SUJET	
BEP OPTIQUE-LUNETTERIE				Secteur A : industriel	
EP1 – Expression technique	Durée de l'épreuve	3h	Coefficient épreuve	2	Page 3/3
Partie EP1 a1) Compréhension et expression graphique	Durée de la partie	1h30	Coefficient partie	0.6	