

METROPLE – REUNION - MAYOTTE		Session 2008	
SUJET	Examen :	BEP	
	Spécialité :	Secteur 1 : Productique et maintenance	
	Épreuve :	Mathématiques - Sciences Physiques	
		Coefficient : selon spécialité	
		Durée : 2h	
		Page : 1/8	

Le sujet est composé de 8 pages numérotées de 1/8 à 8/8, dont 2 annexes (pages 6/8 et 7/8).

Le formulaire de Mathématiques est en dernière page (page 8/8).

La clarté des raisonnements et la qualité de la rédaction interviendront pour une part importante dans l'appréciation des copies.

Les candidats répondent sur une copie d'examen et joignent toutes les annexes (pour des raisons pratiques, détacher tout de suite les annexes sur lesquelles il faudra travailler et qui seront à rendre avec la copie.)

L'usage de la calculatrice est autorisé.

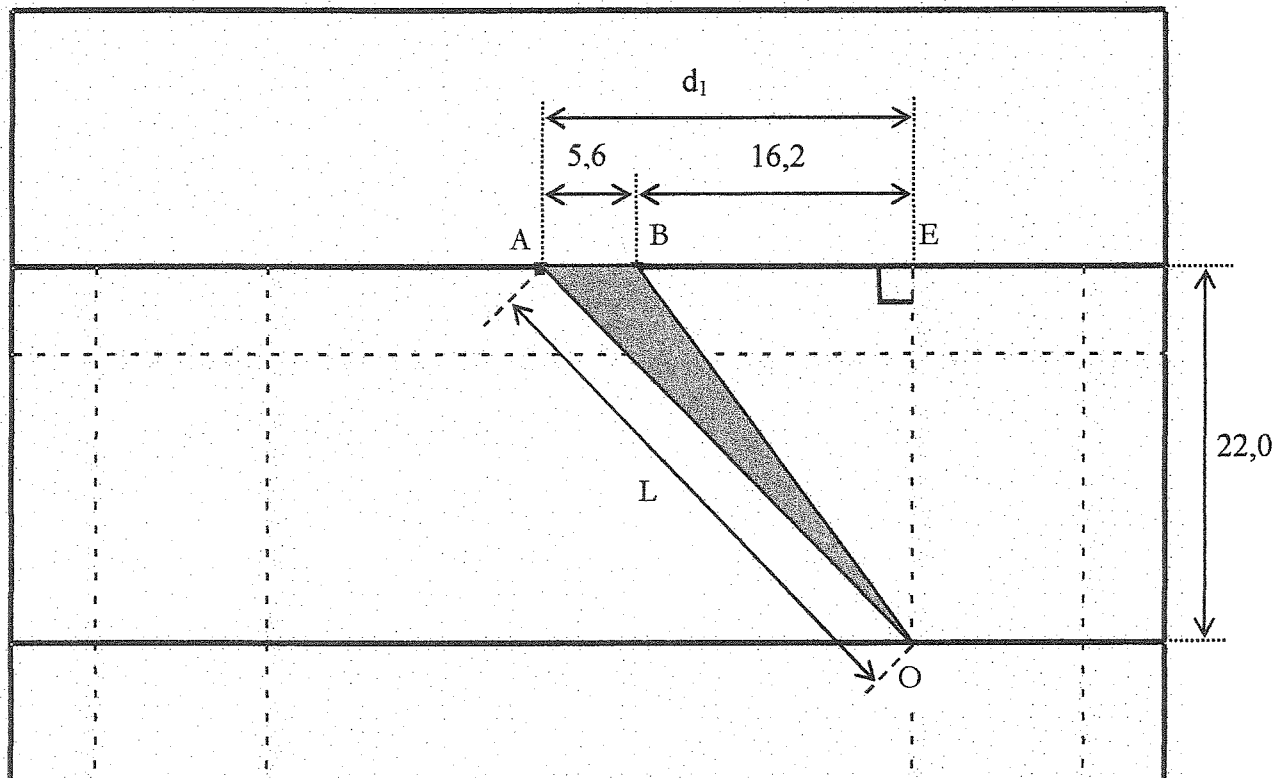
Sont concernées les spécialités suivantes :

- Carrosserie
- Conduite et service dans le transport routier
- Maintenance des systèmes mécaniques automatisés
- Maintenance des véhicules et du matériel à 6 dominantes :
 - voitures particulières
 - véhicules industriels
 - motocycles
 - tracteurs et matériels agricoles
 - matériel de travaux publics et de manutention
 - matériel de parcs et jardins
- Maintenance de véhicules automobiles :
 - dominante C : bateaux de plaisance et pêche
- Métiers de la mode et des industries connexes
- Métiers de la plasturgie
- Mise en œuvre des matériaux, option matériaux métalliques moulés
- Mise en œuvre des matériaux, option céramiques
- Mise en œuvre des matériaux, option matériaux textiles
- Outillages :
 - modèles et moules céramiques
- Productique mécanique, option décolletage
- Métiers de la production mécanique informatisée
- Réalisation d'ouvrages chaudronnés et de structures métalliques

MATHÉMATIQUES - 10 points

Exercice 1 : (3,5 points)

La figure ci-dessous représente, vue de dessus, une partie d'un terrain de rugby.
Les longueurs réelles indiquées sur la figure sont exprimées en mètre.



Au cours d'un match, suite à une faute, le ballon étant posé au sol au point O, un joueur doit d'un coup de pied l'envoyer entre les poteaux dont les bases sont représentées par A et B. A cause du vent, le joueur vise le poteau dont la base est représentée par le point A.

On cherche la distance L du point O au point A et la mesure de « l'angle de vue des poteaux » représenté par l'angle \widehat{AOB} .

1.1. Calculer, en mètre, la longueur réelle d_1 .

1.2. Le triangle EAO est rectangle en E.

1.2.1. En utilisant la propriété de Pythagore et les longueurs réelles indiquées sur la figure, calculer, en mètre, la longueur L. Arrondir la valeur à l'unité. Porter le détail des calculs sur la copie.

1.2.2. On prend $45,3^\circ$ pour la valeur en degré de l'angle \widehat{EAO} du triangle rectangle EAO ; en déduire, en degré, la valeur de l'angle \widehat{AOE} .

1.3. Le triangle EBO est rectangle en E.

En utilisant les longueurs réelles indiquées sur la figure, calculer, en degré, la mesure de l'angle représenté par \widehat{BOE} . Arrondir la valeur au dixième. Porter le détail des calculs sur la copie.

1.4. En utilisant les résultats des questions 1.2.2 et 1.3, calculer, en degré, la valeur de « l'angle de vue des poteaux » représenté par l'angle \widehat{AOB} .

Exercice 2 : (4,5 points)

Dans un club de rugby, on relève la masse m de chaque licencié de la catégorie « senior » ; les résultats obtenus sont regroupés dans le tableau suivant (tableau 1 reproduit sur l'annexe 1 page 6/8) :

Masse m (en kg)	[70 ; 80 [[80 ; 85 [[85 ; 90 [[90 ; 95 [[95 ; 100 [[100 ; 110 [[110 ; 130]
Nombre de licenciés	8	14	19	13	18	14	8

- 2.1. Calculer le nombre total N de licenciés « senior ».
- 2.2. Indiquer parmi ces licenciés :
 - 2.2.1. le nombre de ceux qui ont une masse m inférieure à 90 kg ;
 - 2.2.2. le nombre de ceux qui ont une masse m supérieure ou égale à 100 kg.
- 2.3. Calculer, en pourcentage par rapport au nombre total N de licenciés, la part p des licenciés dont la masse m est supérieure ou égale à 110 kg. Arrondir la valeur au dixième. Porter le détail des calculs sur la copie.
- 2.4. Sur l'annexe 1, compléter le tracé de l'histogramme représentant la répartition des licenciés selon leur masse m .
- 2.5. Dans cette question on ne s'intéresse qu'à une partie des licenciés : les « avants ». Il y a tout intérêt à ce que la masse m des « avants » soit importante. La répartition des masses des 49 « avants » est donnée sur l'annexe 1 dans le tableau 2.
 - 2.5.1. Sur l'annexe 1 compléter la colonne « centre de classe » du tableau 2.
 - 2.5.2. On admet qu'au sein de chaque classe toutes les valeurs sont égales à celle du centre de la classe.
Calculer, en kg, la valeur de la masse moyenne \bar{m}_1 des « avants » licenciés au club. Arrondir la valeur à l'unité.
Le candidat peut utiliser uniquement les fonctions statistiques de la calculatrice et écrire directement la valeur \bar{m}_1 de la moyenne.
 - 2.5.3. La masse moyenne des « avants » d'un club concurrent est $\bar{m}_2 = 103$ kg.
En rédigeant une phrase, donner une conclusion sur la comparaison entre la masse moyenne des « avants » licenciés au club et la masse moyenne des « avants » du club concurrent.

Exercice 3 : (2 points)

On considère la suite numérique $u_1 = 8\ 000$; $u_2 = 9\ 200$; $u_3 = 10\ 580$.

- 3.1. Préciser, en justifiant la réponse, s'il s'agit d'une suite arithmétique ou d'une suite géométrique.
- 3.2. Indiquer la raison de cette suite.
- 3.3. On considère la suite géométrique $u_1 = 8\ 000$; $u_2 = 9\ 200$; $u_3 = 10\ 580$; u_4 ; u_5 ; u_6 de premier terme $u_1 = 8\ 000$ et de raison $q = 1,15$.
Calculer u_4 et u_6 . Porter le détail des calculs sur la copie.
- 3.4. Les dirigeants d'un club observent les recettes des cartes d'abonnement au stade sur les trois dernières saisons :

Saison	2004/2005	2005/2006	2006/2007
Recettes des abonnements	8 000 €	9 200 €	10 580 €

En utilisant les résultats précédents, indiquer quelles recettes, en euro, le club peut espérer pour les saisons 2007/2008 et 2009/2010 si l'augmentation reste identique d'une saison à la suivante. Arrondir les valeurs à la dizaine d'euro.

SCIENCES-PHYSIQUES - 10 points

Exercice 4 : (3,5 points)

Voici un extrait de l'étiquette d'une boisson énergétique consommée par certains sportifs :

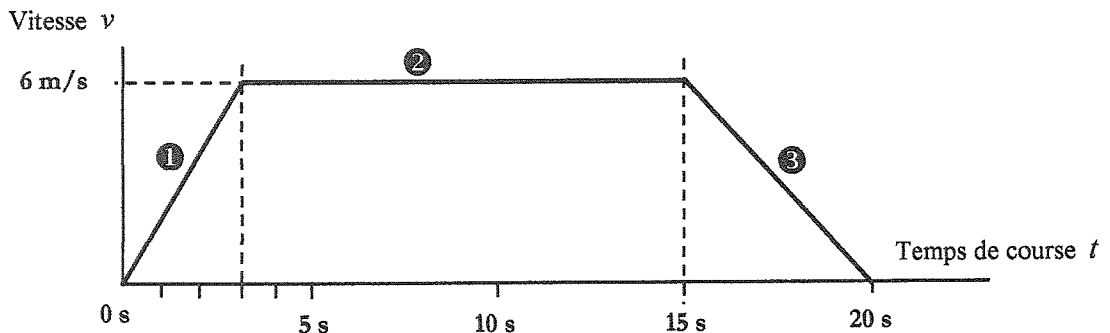
	Teneur pour 300 mL de produit prêt à l'emploi
Glucides (g)	20,1
Sodium (mg)	210
Calcium (mg)	96
Magnésium (mg)	36
Potassium (mg)	54

- 4.1. Relever sur l'extrait de l'étiquette la masse m de sodium contenue dans un flacon de 300 mL.
 - 4.1.1. Donner, en gramme, la valeur de m .
 - 4.1.2. Calculer, en gramme par litre, la concentration massique C_m du sodium dans la boisson. Porter le détail des calculs sur la copie.
- 4.2. Sur l'annexe 2 page 7/8, on donne un extrait de la classification des éléments chimiques. Sur l'annexe 2, compléter le tableau 3 à l'aide de cet extrait.
- 4.3. Dans la boisson les éléments chimiques sont présents sous forme d'ions.
 - 4.3.1. Expliquer par une phrase quelle transformation doit subir l'atome de sodium Na pour devenir un ion sodium Na^+ .
 - 4.3.2. Indiquer, en justifiant la réponse, quelle est l'écriture de l'ion calcium présent dans la boisson.

Exercice 5 : (3,5 points)

Au cours d'une séance de préparation physique les joueurs font des courses sur la longueur du terrain. Un appareil permet de relever leur vitesse de course.

Le diagramme de la vitesse v en fonction du temps de course t d'un joueur est donné ci-dessous :



- 5.1. La course se décompose en trois phases repérées par ①, ② et ③. Indiquer le numéro de la phase sur laquelle la vitesse est constante, puis le numéro de la phase sur laquelle la vitesse est décroissante.
- 5.2. Pour la phase où la vitesse v est constante :
 - 5.2.1. donner la valeur de cette vitesse v d'abord en m/s puis en km/h ;
 - 5.2.2. donner, en seconde, le temps de course t_c durant cette phase ;
 - 5.2.3. calculer, en mètre, la distance d_c parcourue au cours de cette phase. Porter le détail des calculs sur la copie.
- 5.3. Pour la phase ① l'accélération, notée a , est constante.
 - 5.3.1. Justifier que $a = 2 \text{ m/s}^2$ (Rappel : $v = a t$)
 - 5.3.2. Calculer, en m, la distance d parcourue au cours de cette phase. (Rappel : $d = \frac{1}{2} a t^2$)

Exercice 6 : (3 points)

Dans une partie du vestiaire du club on veut installer une lampe commandée par un interrupteur, dans une autre partie on veut installer deux lampes commandées par un autre interrupteur.

Pour faire l'étude des branchements à réaliser on dispose au laboratoire du matériel suivant :

- un générateur G délivrant une tension électrique $U = 6$ volts ;
- trois lampes identiques L1, L2 et L3, de tension normale d'utilisation 6 volts ;
- deux interrupteurs K1 et K2 ;
- des fils de connexion.

6.1. Sur l'annexe 2, terminer le schéma du montage à réaliser en dessinant les fils de connexion pour que les conditions suivantes soient respectées :

- Les lampes doivent fonctionner sous leur tension normale d'utilisation.
- en fermant K1 on veut pouvoir allumer L1 seule sans allumer L2 et L3 ;
- en fermant K2 on veut pouvoir allumer L2 et L3 ensemble sans allumer L1 ;
- en fermant K1 et K2 on veut pouvoir allumer les trois lampes ensemble.

6.2. Les lampes L1, L2 et L3, de puissance $P = 3$ watts, étant installées correctement, les deux interrupteurs K1 et K2 sont fermés.

6.2.1. Indiquer, en justifiant la réponse, si les intensités I_1 et I_2 des courants qui traversent les interrupteurs K1 et K2 sont les mêmes.

6.2.2. La lampe L2 « grille » (son filament est coupé et elle ne peut plus fonctionner).

Dire, en rédigeant une phrase, si :

- la lampe L1 continue à fonctionner ;
- la lampe L3 continue à fonctionner.

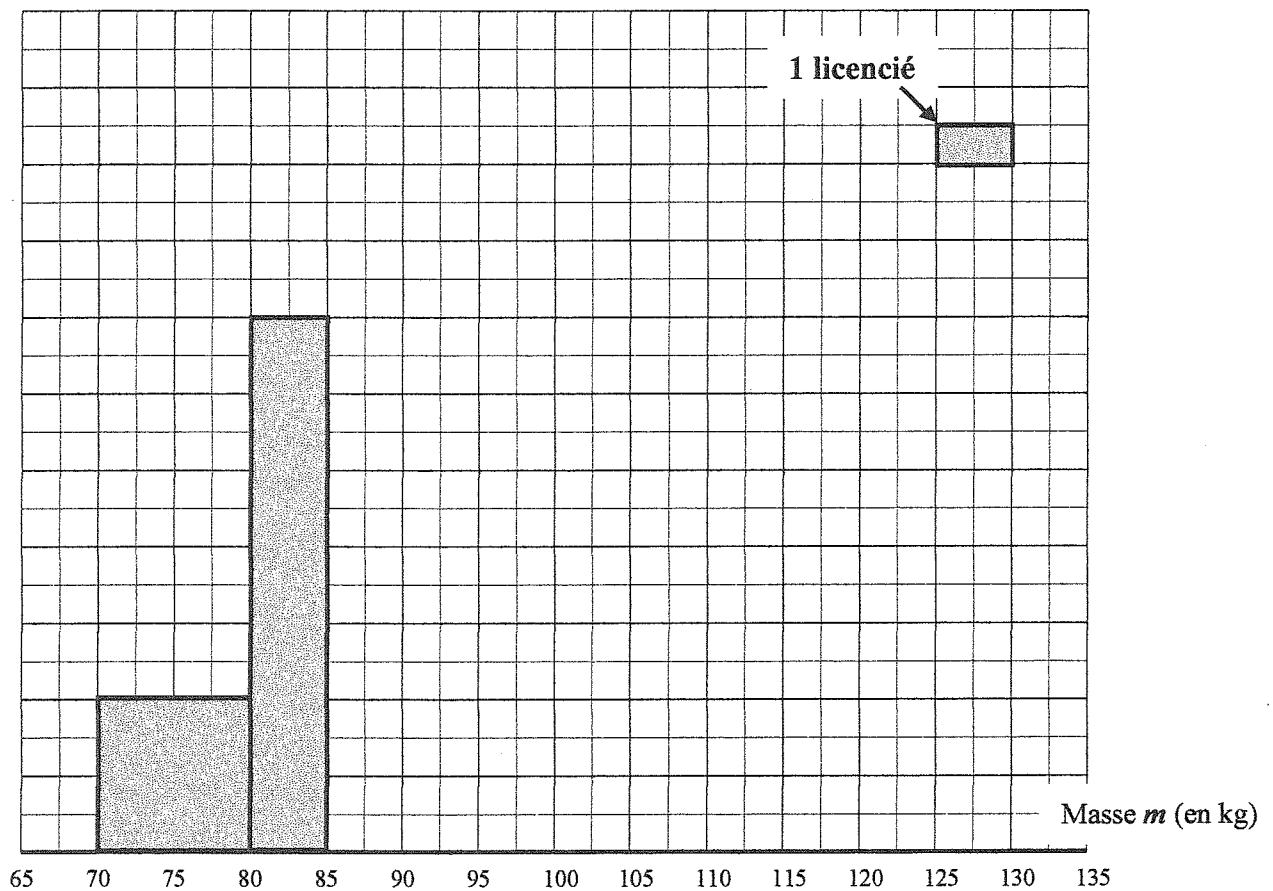
ANNEXE 1 - à joindre à la copie.

Mathématiques – Exercice 2 – Question 2.4.

Tableau 1 - Répartition des licenciés selon leur masse en kg.

Masse en kg	[70 ; 80 [[80 ; 85 [[85 ; 90 [[90 ; 95 [[95 ; 100 [[100 ; 110 [[110 ; 130 [
Nombre de licenciés	8	14	19	13	18	14	8

Tracé de l'histogramme.



Mathématiques – Exercice 2 – Question 2.5.1.

Tableau 2 - Répartition des masses des « avants ».

Masse, en kg, des « avants »	Nombre d'« avants » licenciés au club n_i	Centre de classe x_i	
[85 ; 90 [5	87,5	
[90 ; 95 [9		
[95 ; 100 [15		
[100 ; 110 [12		
[110 ; 130]	8		
	49		

ANNEXE 2 - à joindre à la copie.

Sciences Physiques – Exercice 4 – Question 4.2.

Extrait de la classification des éléments chimiques.

I	II	III	IV	V	VI	VII	VIII
${}^1_1\text{H}$ hydrogène 1,01	Numéro atomique →						${}^4_2\text{He}$ Hélium 4,00
${}^7_3\text{Li}$ lithium 6,94	${}^9_4\text{Be}$ béryllium 9,01	${}^{11}_5\text{B}$ Bore 10,8	${}^{12}_6\text{C}$ Carbone 12,0	${}^{14}_7\text{N}$ Azote 14,0	${}^{16}_8\text{O}$ Oxygène 16,0	${}^{19}_9\text{F}$ Fluor 19,0	${}^{20}_{10}\text{Ne}$ Néon 20,2
${}^{23}_{11}\text{Na}$ sodium 23,0	${}^{24}_{12}\text{Mg}$ magnésium 24,3	${}^{27}_{13}\text{Al}$ Aluminium 27,0	${}^{28}_{14}\text{Si}$ Silicium 28,1	${}^{31}_{15}\text{P}$ Phosphore 31,0	${}^{32}_{16}\text{S}$ Soufre 32,1	${}^{35}_{17}\text{Cl}$ Chlore 35,5	${}^{40}_{18}\text{Ar}$ Argon 39,9
${}^{39}_{19}\text{K}$ potassium 39,1	${}^{40}_{20}\text{Ca}$ calcium 40,1	${}^{69}_{31}\text{Ga}$ gallium 69,7	${}^{74}_{32}\text{Ge}$ germanium 72,6	${}^{75}_{33}\text{As}$ Arsenic 74,9	${}^{80}_{34}\text{Se}$ sélénium 79,0	${}^{79}_{35}\text{Br}$ brome 79,9	${}^{84}_{36}\text{Kr}$ krypton 83,6

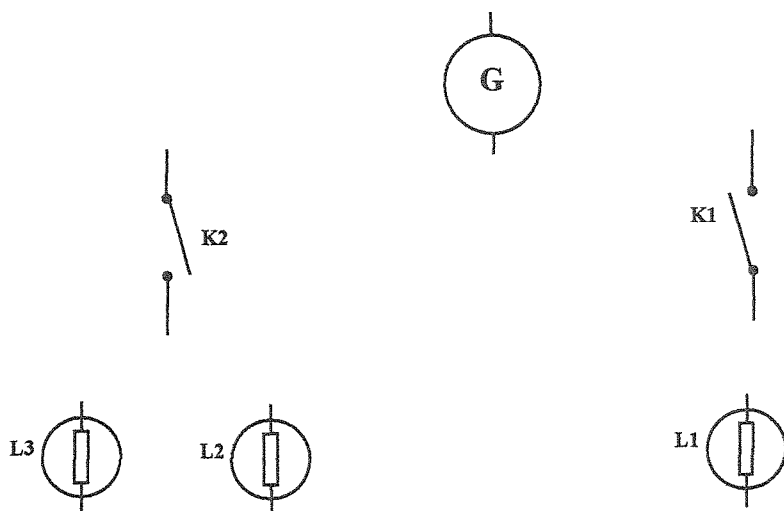
Symbole de l'élément → He
 Nom de l'élément → Hélium
 Masse molaire atomique → 4,00

Tableau 3 - Les éléments sodium et calcium.

Nom de l'élément	Symbole de l'élément	Nombre de protons	Masse molaire atomique (en g/mol)
Sodium		11	
Calcium			40,1

Sciences Physiques – Exercice 6 – Question 6.1.

Schéma du montage électrique à compléter.



Rappel des conditions à respecter:

- Les lampes doivent fonctionner sous leur tension normale d'utilisation.
- en fermant K1 on veut pouvoir allumer L1 seule sans allumer L2 et L3 ;
- en fermant K2 on veut pouvoir allumer L2 et L3 ensemble sans allumer L1 ;
- en fermant K1 et K2 on veut pouvoir allumer les trois lampes ensemble.

Identités remarquables

$$(a + b)^2 = a^2 + 2ab + b^2$$

$$(a - b)^2 = a^2 - 2ab + b^2$$

$$(a + b)(a - b) = a^2 - b^2$$

Puissances d'un nombre

$$(ab)^m = a^m b^m$$

$$a^{m+n} = a^m a^n$$

$$(a^m)^n = a^{mn}$$

Racines carrées

$$\sqrt{ab} = \sqrt{a} \sqrt{b}$$

$$\sqrt{\frac{a}{b}} = \frac{\sqrt{a}}{\sqrt{b}}$$

Suites arithmétiques

Terme de rang 1 : U_1 ; raison : r

Terme de rang n :

$$U_n = U_{n-1} + r$$

$$U_n = U_1 + (n - 1)r$$

Suites géométriques

Terme de rang 1 : U_1 ; raison : q

Terme de rang n :

$$U_n = U_{n-1}q$$

$$U_n = U_1 q^{n-1}$$

Statistiques

Moyenne \bar{x}

$$\bar{x} = \frac{n_1 x_1 + n_2 x_2 + \dots + n_p x_p}{N}$$

Ecart type σ

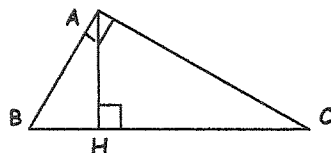
$$\sigma^2 = \frac{n_1(x_1 - \bar{x})^2 + n_2(x_2 - \bar{x})^2 + \dots + n_p(x_p - \bar{x})^2}{N}$$

$$= \frac{n_1 x_1^2 + n_2 x_2^2 + \dots + n_p x_p^2}{N} - \bar{x}^2$$

Relations métriques dans le triangle rectangle

$$AB^2 + AC^2 = BC^2$$

$$AH \cdot BC = AB \cdot AC$$

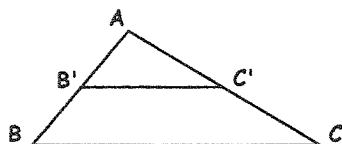


$$\sin \hat{B} = \frac{AC}{BC}; \quad \cos \hat{B} = \frac{AB}{BC}; \quad \tan \hat{B} = \frac{AC}{AB}$$

Énoncé de Thalès (relatif au triangle)

Si $(BC) \parallel (B'C')$

Alors $\frac{AB}{AB'} = \frac{AC}{AC'}$



Aires dans le plan

Triangle : $\frac{1}{2} Bh$

Parallélogramme : Bh

Trapèze : $\frac{1}{2}(B + b)h$

Disque : πR^2

Secteur circulaire angle α en degré : $\frac{\alpha}{360} \pi R^2$

Aires et volumes dans l'espace

• Cylindre de révolution ou prisme droit d'aire de base B et de hauteur h :

Volume : Bh

• Sphère de rayon R :

Aire : $4 \pi R^2$ Volume : $\frac{4}{3} \pi R^3$

• Cône de révolution ou pyramide d'aire de base B et de hauteur h :

Volume : $\frac{1}{3} Bh$

Position relative de deux droites

Les droites d'équations

$$y = ax + b \quad \text{et} \quad y = a'x + b'$$

sont

- parallèles si et seulement si $a = a'$

- orthogonales si et seulement si $aa' = -1$

Calculs vectoriel dans le plan

$$\vec{v} \begin{vmatrix} x \\ y \end{vmatrix}; \quad \vec{v}' \begin{vmatrix} x' \\ y' \end{vmatrix}; \quad \vec{v} + \vec{v}' \begin{vmatrix} x+x' \\ y+y' \end{vmatrix}; \quad \lambda \vec{v} \begin{vmatrix} \lambda x \\ \lambda y \end{vmatrix};$$

$$\|\vec{v}\| = \sqrt{x^2 + y^2}$$

Trigonométrie

$$\cos^2 x + \sin^2 x = 1;$$

$$\tan x = \frac{\sin x}{\cos x}$$

Résolution de triangle

$$\frac{a}{\sin \hat{A}} = \frac{b}{\sin \hat{B}} = \frac{c}{\sin \hat{C}} = 2R$$

R : rayon du cercle circonscrit.

$$a^2 = b^2 + c^2 - 2bc \cos \hat{A}$$