

| BARÈME DE CORRECTION EP2 | |
|------------------------------------|-------------|
| 1 Bordures | / 25 |
| Déport altimétrie Tolérance 2 mm | / 5 |
| Report altimétrique Tolérance 2 mm | / 5 |
| Pose bordures tolérance 0 mm | / 5 |
| Finition joints | / 5 |
| Coupes à onglet tolérance 0 | / 5 |
| 2 Revêtement béton | / 20 |
| Épaisseur | / 5 |
| Consistance | / 5 |
| Finition | / 5 |
| Pentes | / 5 |
| 3 Organisation | / 20 |
| Propreté du chantier | / 5 |
| Sécurité ouvrage | / 5 |
| Sécurité utilisation outils | / 5 |
| Utilisation des EPI | / 5 |

DOSSIER SUJET

CAP

Constructeur de routes

EP 2

| COMPOSITION DU DOSSIER | |
|---|-------|
| Page de garde dossier plans | 1 / 3 |
| Descriptif du travail à réaliser et fiche Toffolo | 2 / 3 |
| Plan | 3 / 3 |
| | |
| | |
| | |
| | |
| | |

| PILOTAGE NATIONAL MÉTROPOLE-RÉUNION | | | | CAP Constructeur de routes | DOSSIER SUJET | |
|-------------------------------------|------|----------|-------|---|---------------|-------|
| Session 2008 | Code | Forme | Durée | Réalisation de couches de chaussées et/ou de revêtement | Coeff. | 8 |
| Épreuve | EP2 | Pratique | 14 H | | Feuille | 1 / 3 |

SUJET

Création d'une aire de lavage à la périphérie constituée de bordures P1.
Pointes de diamant réalisées à l'aide de joints type « Toffolo ».
Béton balayé ocre et gris.

Description du travail à réaliser

- implantation soignée, confection du béton de pose 250 kg/m³
- pose de bordures P1 en tenant compte des cotes demandées
- confection d'un béton taloché puis balayé 300 kg/m³ (sens d'évacuation des EP)

NB : l'ordre ci dessus n'est qu'une proposition

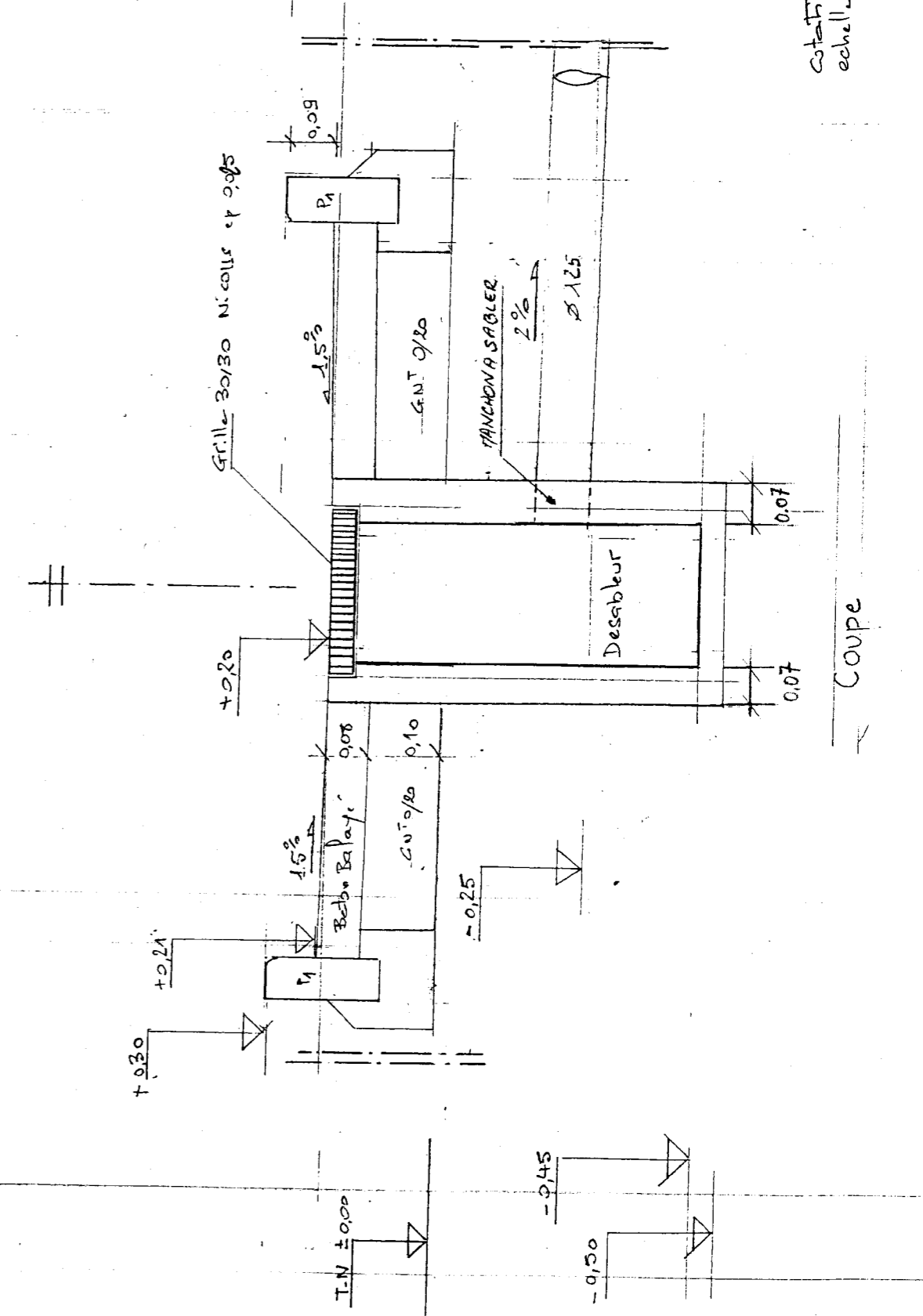
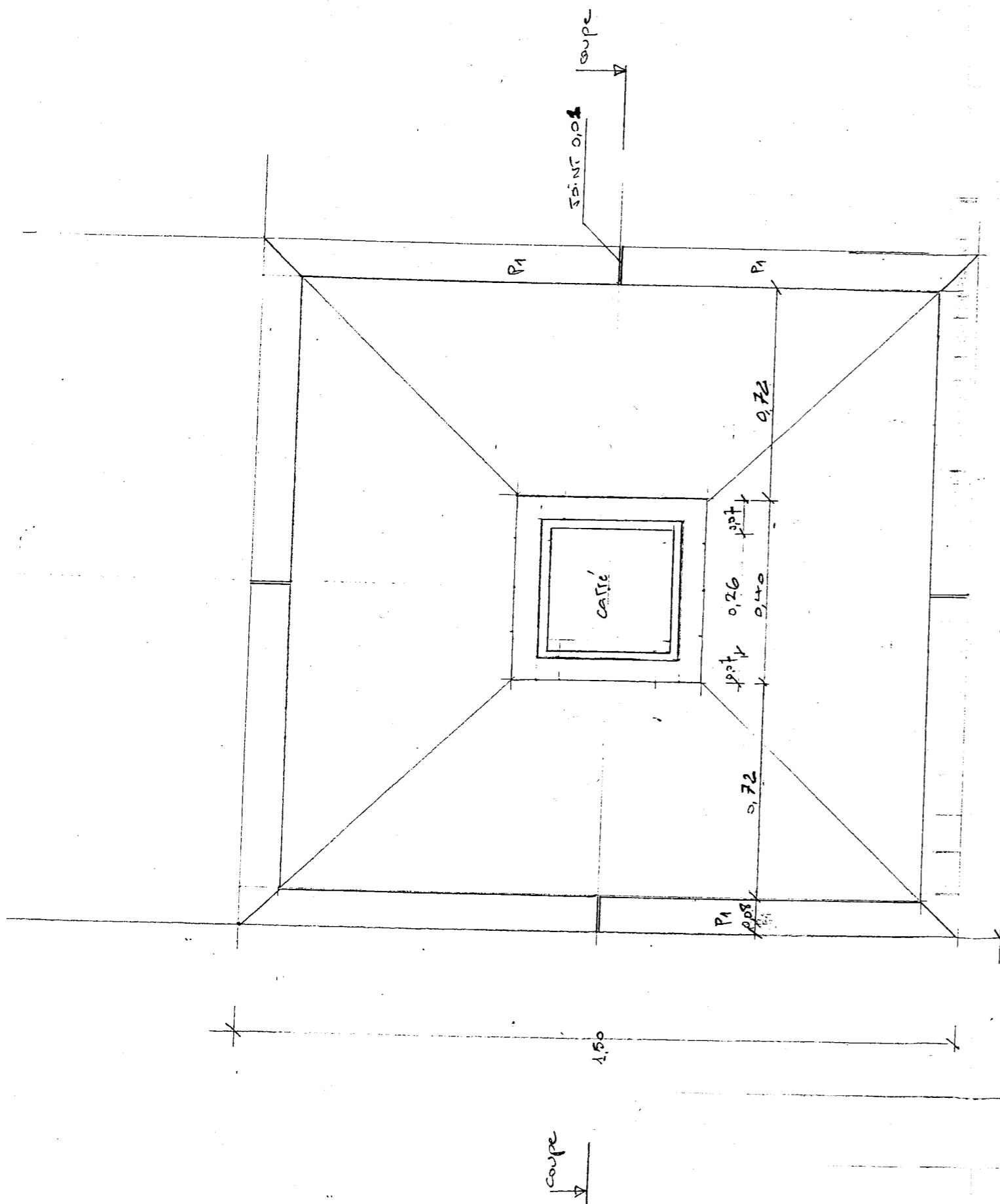
Compétences à valider

| | |
|--|------------------|
| Déporter un point d'altimétrie | ± 1mm |
| Reporter des points intermédiaires | ± 1mm |
| Tracer les limites de mise en œuvre | ± 0.5mm |
| Poser les bordures – Éléments posés selon implantation | ± 0.5mm |
| Finition des joints | ± 0.5mm |
| Coupes à onglets | ± 0.5mm |
| Réaliser le revêtement béton ; revêtement conforme : | |
| Épaisseur | ± 1mm sous règle |
| Consistance | |
| Aspect de finition | |
| Qualité de surface | |
| Pentes | ± 2mm sous règle |
| Formes | |
| Nettoyage des pièces protégées | |

A. TOFFOLO MATÉRIAUX S.A.R.L. ARRAUNTZ, 64480 USTARITZ
Tél. 05 59 93 26 55 - Fax. 05 59 93 17 25

- joint de dilatation et de rupture
- règle niveau pour guider la règle-vibrante
- coffrage et arrêt de coulage
- gaine pour passage de câbles

| | | | | | | | |
|-------------------------------------|--------------|------|----------|-------|---|---------|-----|
| PILOTAGE NATIONAL MÉTROPOLE-RÉUNION | SESSION 2008 | Code | Forme | Durée | DOSSIER SUJET | Coeff. | 8 |
| CAP Constructeur de routes | Épreuve | EP 2 | Pratique | 14 H | Réalisation de couches de chaussées et/ou de revêtement | Feuille | 2/3 |



cotations m.
échelle 1/10

| | | | | | | | | |
|-------------------------------------|--------------|------|----------|-------|---|--|---------|-----|
| PILOTAGE NATIONAL MÉTROPOLE-RÉUNION | SESSION 2008 | Code | Forme | Durée | DOSSIER SUJET | | Coeff. | 8 |
| CAP Constructeur de routes | Épreuve | EP 2 | Pratique | 14 H | Réalisation de couches de chaussées et/ou de revêtement | | Feuille | 3/3 |