

SESSION : 2008

CAP

**Constructeur en canalisations des
travaux publics**

EP2

EP2 : Réalisation de canalisations en
assainissement et en adduction d'eau,
d'ouvrages courants

(14 heures)

Sur 3 jours :

1^{er} : 5 heures

2^{ème} : 5 heures

3^{ème} : 4 heures

CAP Constructeur en canalisations des travaux publics	Durée: 14h
Session 2008 - EP2 Réalisation de canalisations en assainissement et en adduction d'eau, d'ouvrages courants - Sujet	Coefficient : 8

CAP

CONSTRUCTEUR EN CANALISATIONS DES TRAVAUX PUBLICS

EP2

(14 heures)

PRACTIQUE

ON DONNE :

Page de garde	DT 1
Descriptif et barème	DT 2
Plan de signalisation et plan de masse	DT 3
Coupe AA / Coupe BB	DT 4
Aire de puisage (vue de détail) / Tableau de nivellement	DT 5
Rapport 1 ^{er} jour / Rapport 2 ^{ème} jour	DT 6
Rapport 3 ^{ème} jour	DT 7

C.A.P Constructeur en Canalisations des Travaux Publics

Durée: 14h

Session 2008 - EP2 Réalisation de canalisations en assainissement et
adduction d'eau, d'ouvrages courants - Sujet

Coefficient : 8

DT 1

SITUATION : Réalisation d'une aire de puisage en eau potable et d'un branchement individuel d'eaux usées

DESCRIPTION DU TRAVAIL A REALISER

- La mise en sécurité du chantier en appliquant le plan de signalisation.
- Les implantations nécessaires aux réalisations.
- Le nivellement final.
- L'ensemble des terrassements conformément aux plans travaux.
- La réalisation du réseau d'évacuation des eaux usées de l'aire de puisage :
 - La réalisation du lit de pose.
 - La mise en œuvre des canalisations Ø 125 en piquage sur le regard principal E.U. Ø 200.
 - La mise en œuvre du fond de regard PVC D 400
 - La mise en œuvre d'éléments de rehausse d400
 - Les remblais périphériques au regard D 400
- La mise en place les remblais support de l'ensemble de comptage
- Les rapports des trois jours de travail, à réaliser sur les supports en annexe.

MATERIAUX A DISPOSITION

Libellés	Unités	Quantités
PVC Ø 125 CR8	m	3,00
PVC Ø 400 CR8	m	1,00
Boite de branchement Ø 400/125	u	1
Bouchon et clips Ø125	u	1
Coquille ou sable 0/4 ou gravier 2/4	m3	1/2
Selle de piquage 125/200	U	1

BAREME DE NOTATION PROPOSE

Libellés	Postes à noter	/ PTS	/PTS
Préparation et implantations	EPI et Signalisation	/10	/30
	Implantations	/20	
Finition manuelle des terrassements et remblaiements.	Branchement EU	/5	/20
	Aire de puisage AEP	/10	
	Regard de comptage	/5	
Mise en œuvre des lits de pose, pose et calage canalisation. Pose de fond de regard D400 et des rehausse PVC	EU et AEP	/20	/30
	Regard PVC D400/125	/10	
Réalisation des relevés de nivellement sur le tableau de nivellement fourni.	Fe regard Ø 1000	/5	/15
	Centre de la grille 40/40	/5	
	Tampon du tabouret Ø 250/125	/5	
A la fin de la journée, établissement de votre rapport journalier sur le support fourni.		/5	/5
TOTAL			/100

C.A.P Constructeur en Canalisations des Travaux Publics

Durée: 14h

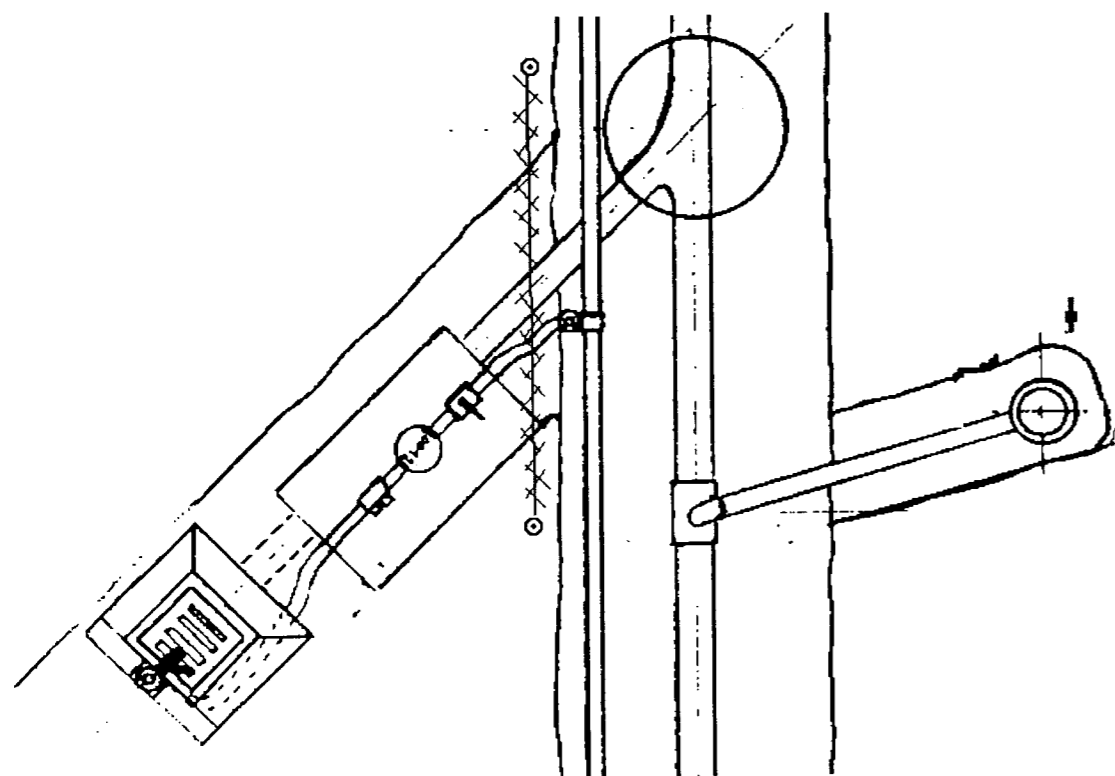
DT 2

Session 2008 - EP2 Réalisation de canalisations en assainissement et adduction d'eau, d'ouvrages courants - Sujet

Coefficient : 8

Plan de signalisation:

Vue en plan :



Légende :



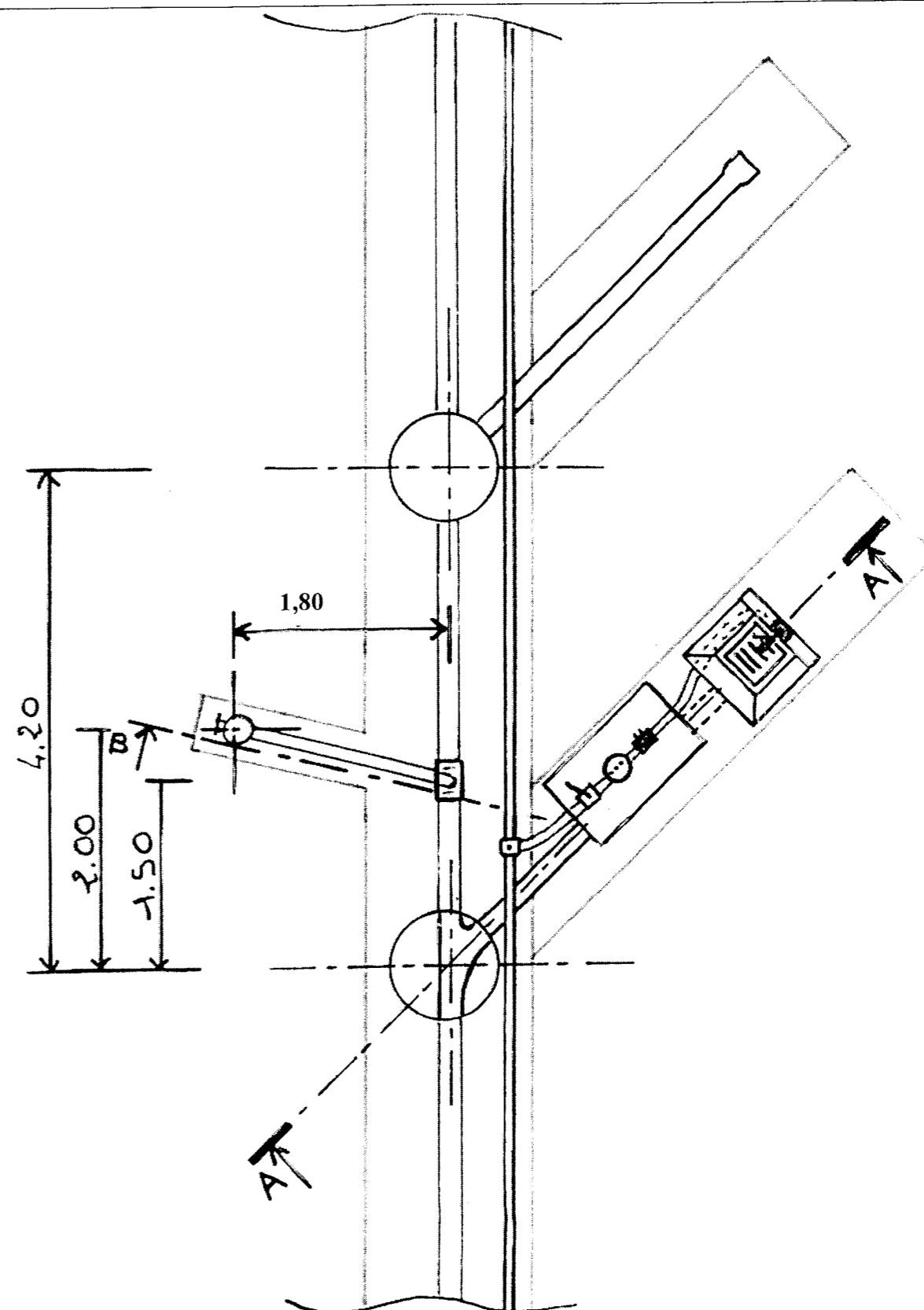
Rubalise, 1 rang



Fiche métallique



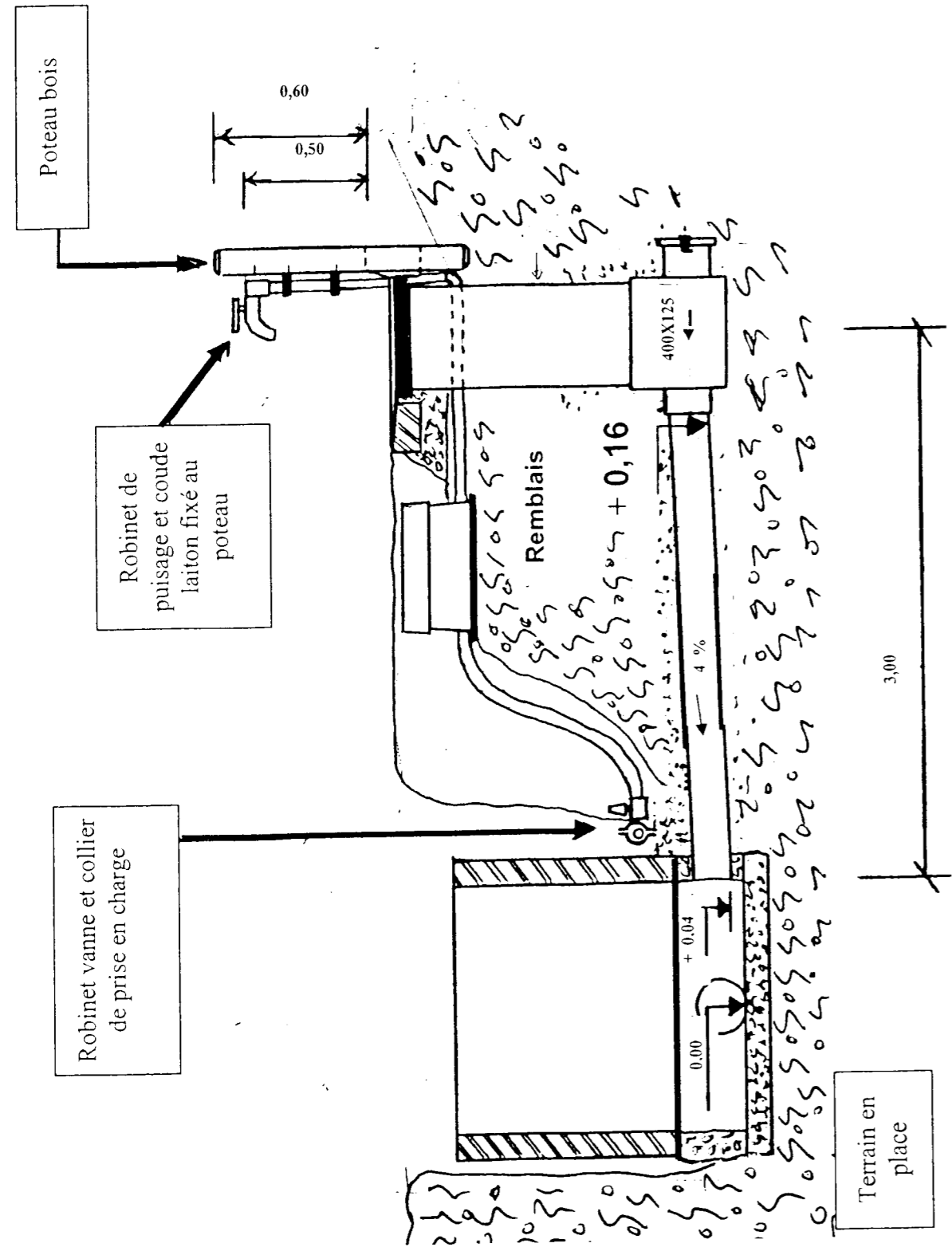
Piquet de chantier K5 b (catadioptr)



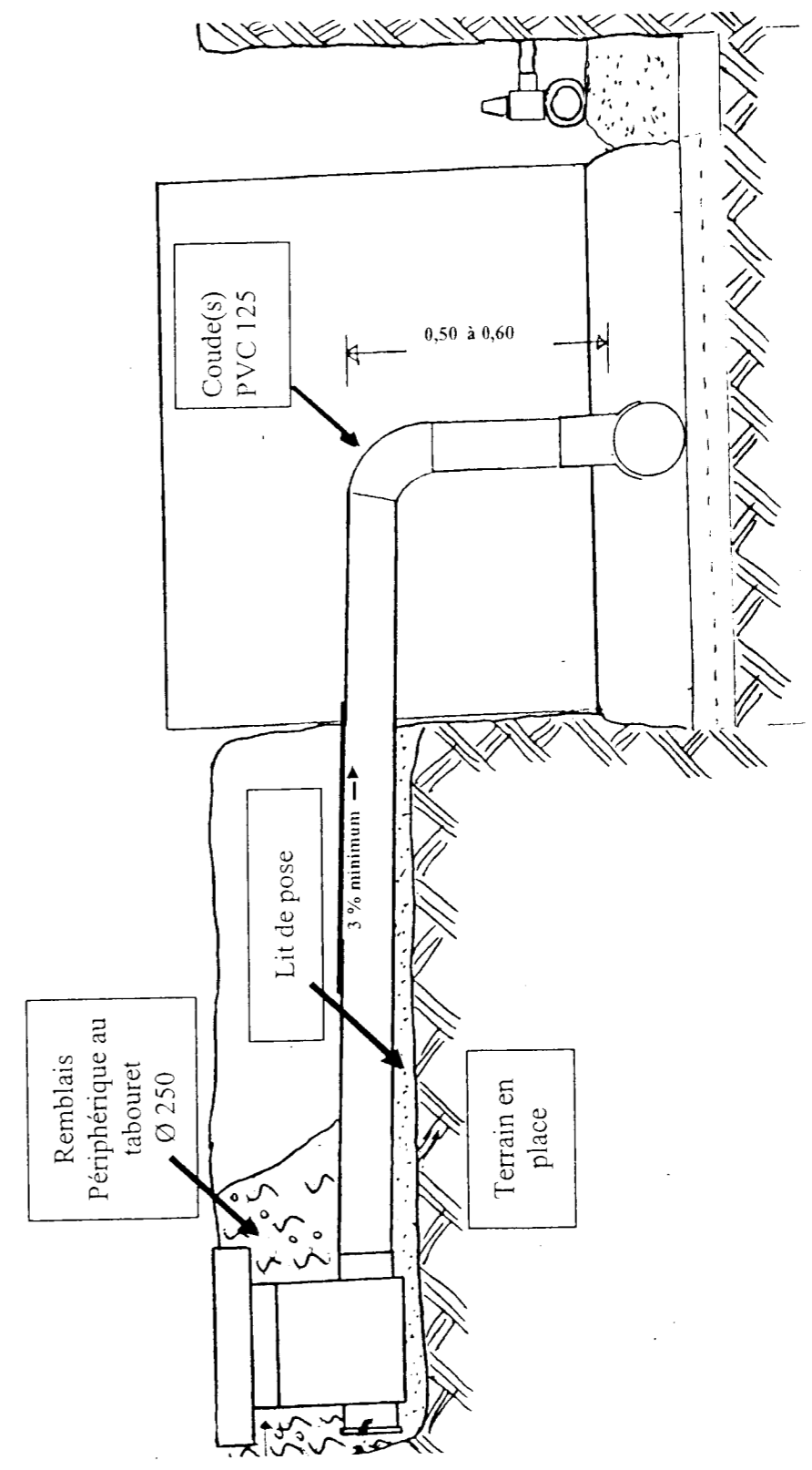
Plan de masse

C.A.P Constructeur en Canalisations des Travaux Publics	Durée: 14h	DT 3
Session 2008 - EP2 Réalisation de canalisations en assainissement et adduction d'eau, d'ouvrages courants - Sujet	Coefficient : 8	

COUPE AA



Coupe BB



C.A.P Constructeur en Canalisations des Travaux Publics	Durée: 14 h	DT 4
Session 2008 – EP2 : Réalisation de canalisations en assainissement et adduction d'eau, d'ouvrage courants - Sujet	Coefficient : 8	

Aire de puisage,
Vue de détail

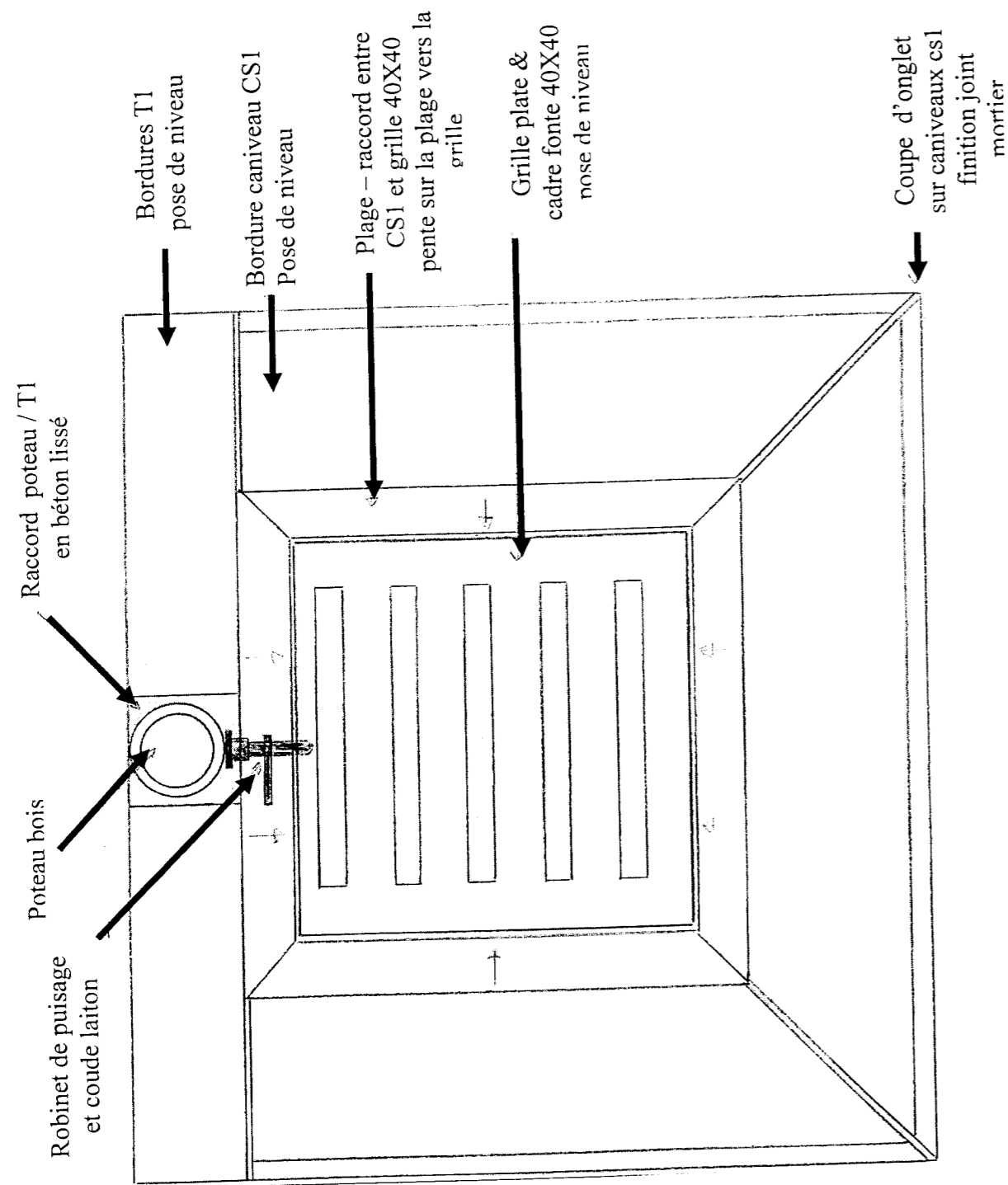


Tableau de nivellement

N° de points	Lectures AR	Lectures AV	Altitudes
Référence			*
Fe regard D1000			
Centre dessus grille 44X40			
Tampon tabouret			

* La référence NGF de votre nivellement vous sera donnée par votre examinateur.

MATRICULE :		Date:	
SEMAINE N° :		Date:	
NOM :		Date:	
Prénom :		Date:	
TYPE D'HEURE	CHANTIER	NOMBRE D'HEURES	VISA DU C. TRAVAUX
LIBELLE		Q. reçue	
M A T E R I E L S			
M A T E R I A U X			
OBSERVATIONS:			

MATRICULE :		Date:	
SEMAINE N° :		Date:	
NOM :		Date:	
Prénom :		Date:	
TYPE D'HEURE	CHANTIER	NOMBRE D'HEURES	VISA DU C. TRAVAUX
LIBELLE		Q. reçue	
M A T E R I E L S			
M A T E R I A U X			
OBSERVATIONS:			

C.A.P Constructeur en Canalisations des Travaux Publics
 Session 2008 - EP2 Réalisation de canalisations en assainissement et adduction
 d'eau, d'ouvrages courants - Sujet

Durée: 14h
 Coefficient : 8

DT6

Date: <input style="width: 80px;" type="text"/>			
MTRICULE :	NOM :		
SEMAINE N° :	Prénom :		
TYPE D'HEURE	CHANTIER	NOMBRE D'HEURES	VISA DU C. TRAVAUX
LIBELLE	Q. reçue		
M A T E R I E L S M A T E R I A U X			
OBSERVATIONS:			

C.A.P Constructeur en Canalisations des Travaux Publics	Durée: 14h
Session 2008 - EP2 Réalisation de canalisations en assainissement et adduction d'eau, d'ouvrages courants - Sujet	Coefficient : 8

DT 7