

**SESSION 2008**

**Certificat d'Aptitude Professionnelle**

**MAÇON**

**EPREUVE EP. 2**

**Réalisation d'ouvrages courants**

**Durée : 16 h 00 – Coefficient : 8**

**SUJET**

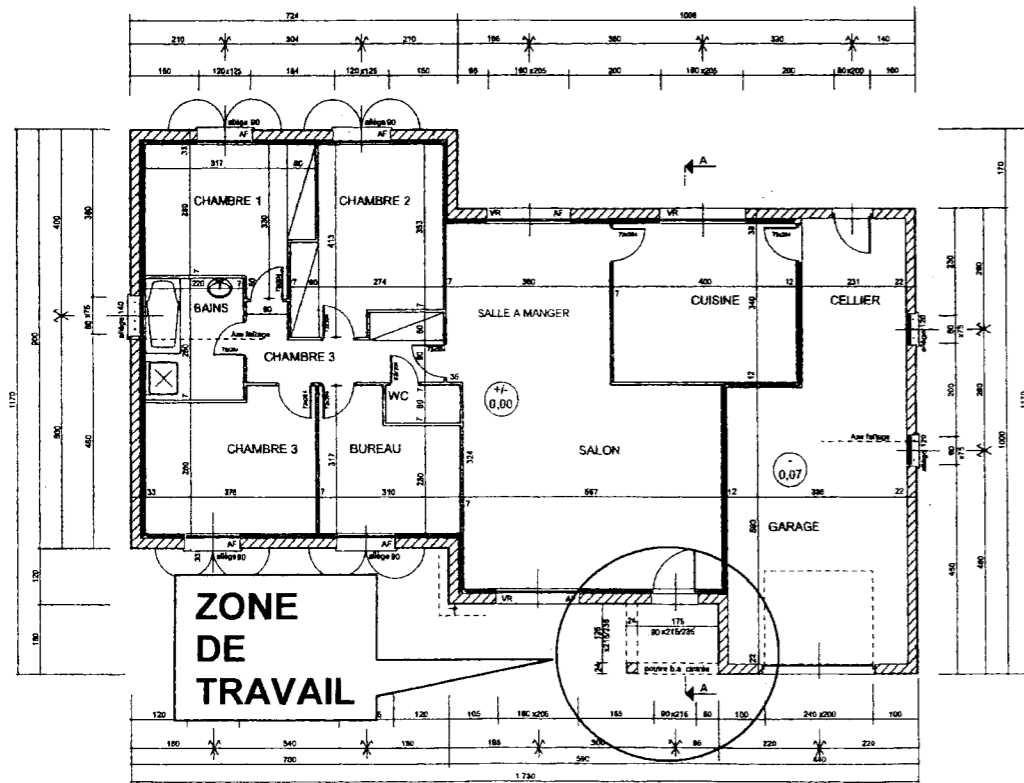
**BAREME DE CORRECTION**

<b>Thèmes</b>	<b>Notes</b>	
Réaliser l'implantation de l'ouvrage		/15
Réaliser le montage des murs en blocs bétons		/ 80
Réaliser le seuil		/ 30
Réaliser l'enduit taloché		/60
Organisation, propreté et sécurité		/15
<b>TOTAL :</b>		<b>/ 200</b>
<b>Note :</b>		<b>/ 20</b>

<b>C.A.P. de MAÇON</b>	<b>Session 2008</b>	<b>SUJET</b>	
<b>Epreuve : EP 2 Réalisation d'ouvrages courants</b>	<b>Coeff. : 8</b>	<b>Durée : 16 H</b>	<b>S 1 / 4</b>

## SITUATION DE L'OUVRAGE

Réalisation d'une partie d'ouvrage de maçonnerie en blocs béton de 20x20x50  
Localisation : entrée du pavillon.



## DESCRIPTIF DE L'OUVRAGE

<b>1</b>	Maçonnerie en blocs béton de 20x20x50 et blocs accessoires pour chaînages d'angle, posés au mortier de CEM II 32.5 dosé à 300 kg <i>On veillera particulièrement à maintenir l'intérieur des blocs accessoires libre de présence de mortier sur toute la hauteur.</i>
<b>1A</b>	- Pose d'un bloc 20x20x50 dans le prolongement de l'ouverture pour réaliser le seuil. Celui-ci sert de maintien pour le coffrage.
<b>2</b>	Enduit en deux passes au mortier de ciment sur 2 faces de l'ouvrage - Gobetis dosé à 500kg de CEM II 32.5 - Enduit de finition dosé à 400 kg de CM 12,5
<b>3</b>	Seuil coffré et moulé en place avec rejingot, gorge, finition lissée et arrondi extérieur au fer à bordure - Mortier de CEM II dosé à 600 kg

## MODE OPERATOIRE PROPOSE

Durée de l'épreuve : 16 heures décomposées en 2 journées de 8 h		Durée
Jour 1	Lecture du dossier, implantation	1 h
	Montage des blocs	5 h
	1ere passe enduit : Gobetis	1 h
	Coffrage du seuil	1 h
Jour 2	moulage, finition du seuil*	2,5 h
	Enduit de finition*	4,5 h
	Nettoyage, repli de chantier	1 h

\*NB : Selon les temps de prise et de durcissement des mortiers, il est possible de travailler simultanément sur plusieurs ouvrages.

C.A.P. de MAÇON

Session  
2008

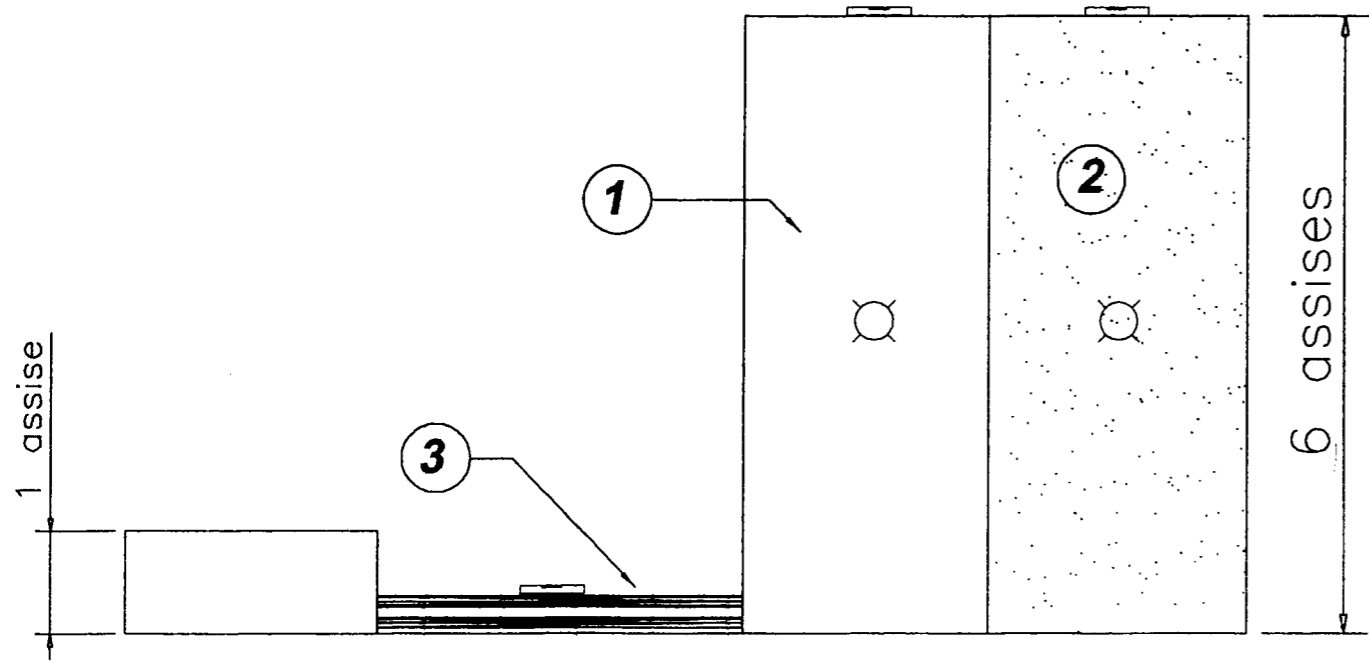
SUJET

EP 2 : Réalisation d'ouvrages courants

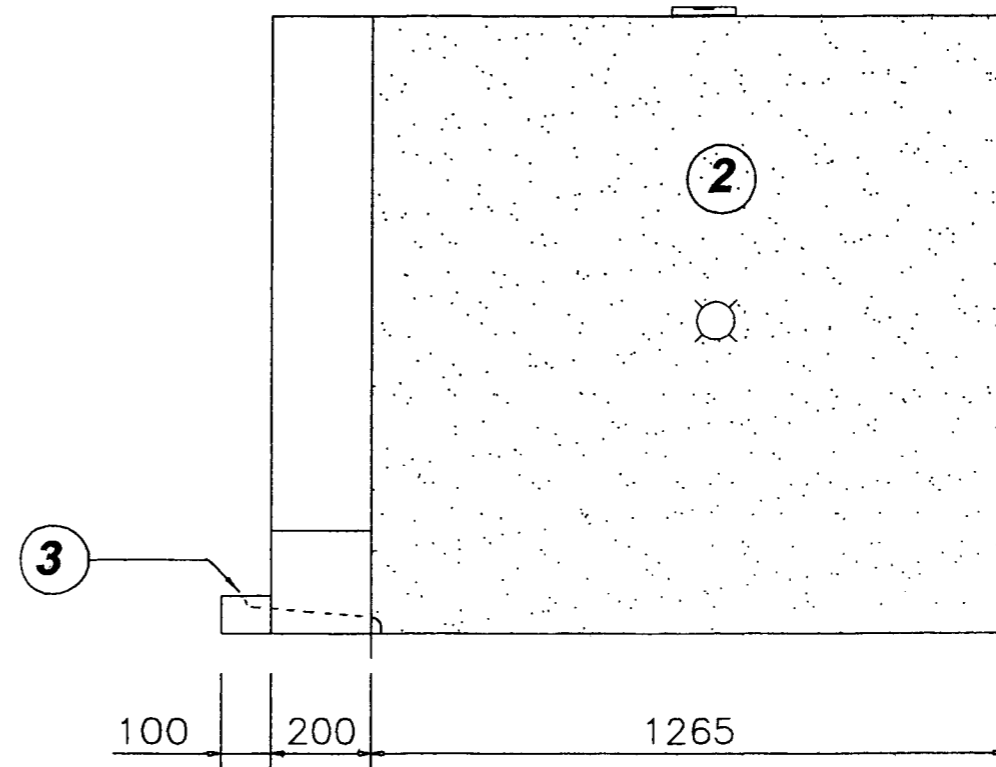
Coeff. : 8

S 2 / 4

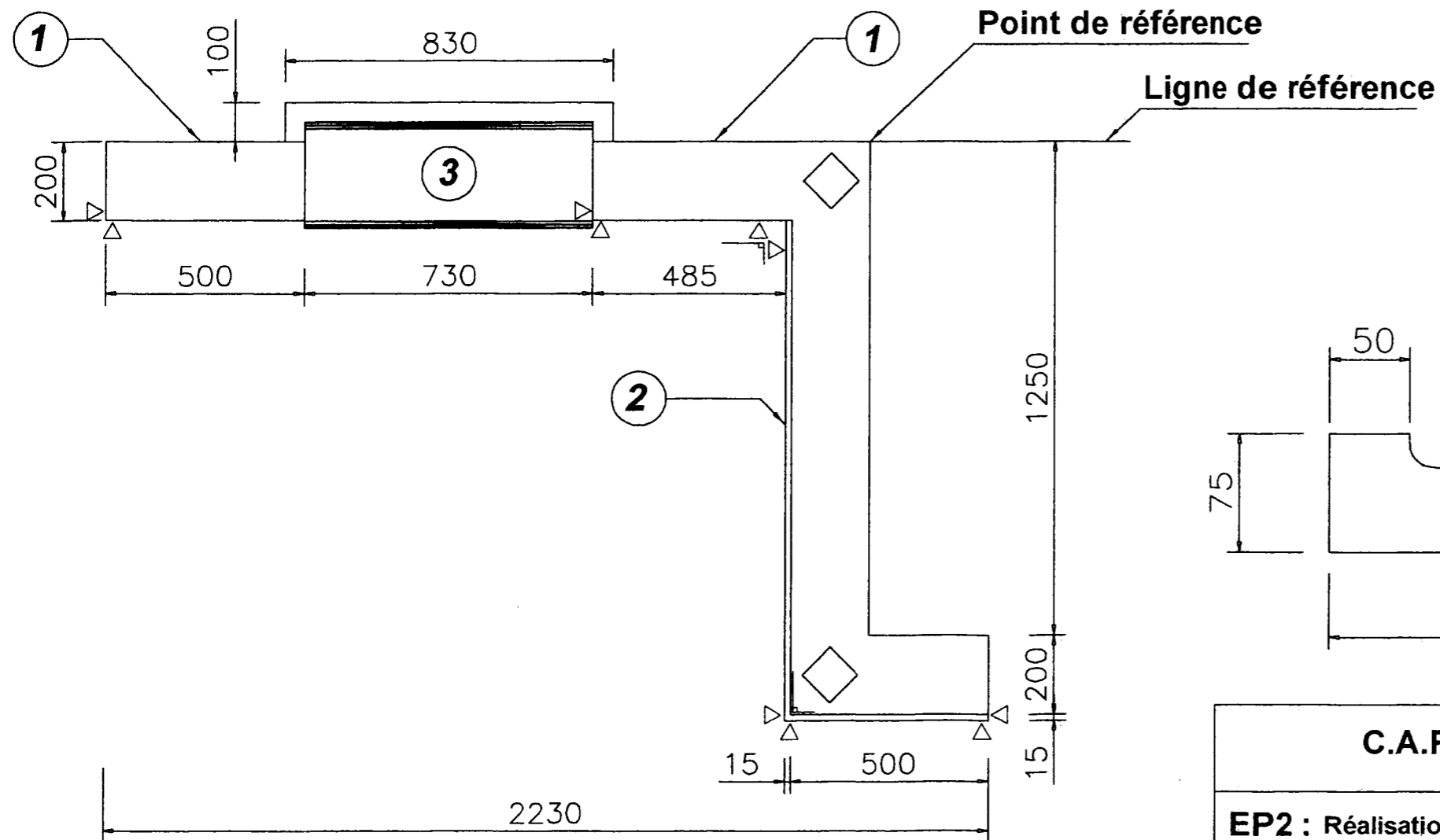
**Vue de face**



**Vue de gauche**

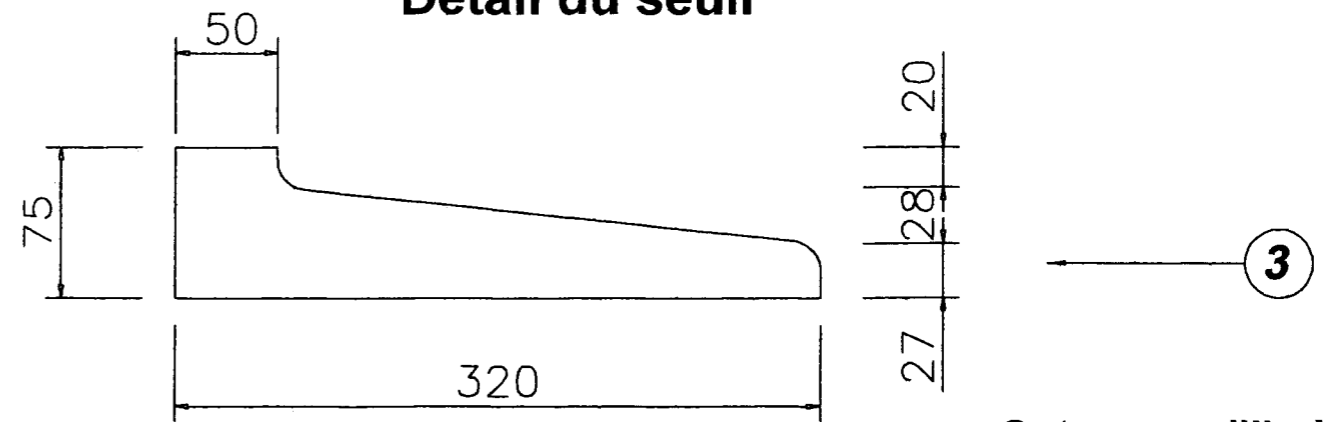


**Vue de dessus**



Contrôles	
Planéité	⊗
Aplomb	▷
Niveau	—
Equerrage	└

**Détail du seuil**



**Cotes en millimètre**

<b>C.A.P. de MACON</b>	<b>Session 2008</b>	<b>SUJET</b>	
<b>EP2 : Réalisation d'ouvrages courants</b>	<b>Coeff. : 8</b>	<b>Durée : 16 H</b>	<b>S 3/4</b>

<b>FICHE CONTRAT</b>		N° d'emplacement : .....	N° du candidat : .....
----------------------	--	--------------------------	------------------------

Compétences	ON DONNE	ON DEMANDE de réaliser en autonomie	ON EXIGE	Tolérances ou critères	Points
<b>C3.1</b> <b>C3.2</b>	Le plan d'exécution Le descriptif Le mode opératoire conseillé L'alignement et le point de référence tracés sur la zone de travail	Analyser les documents Implanter l'ouvrage	- Le positionnement de l'ouvrage par rapport à l'alignement et au point de référence	± 5mm sur la longueur	/5
			- Le respect des cotes (3 postes de contrôle)	± 5mm sur la longueur	/6
<b>C3.4</b>	Le plan d'exécution Blocs béton 20X20 X50 blocs accessoires Mortier de montage Sable moyen CEM II 32.5	Réaliser une maçonnerie de blocs béton avec blocs accessoires	- Le respect de l'équerrage	± 5mm sur la longueur	/4
			Le respect du liaisonnement	(mini 16cm)	/5
			Chainage vertical dans les angles : Propreté de l'intérieur des blocs	Propreté sur la hauteur	/15
			Le respect des cotes	±5mm	/10
<b>C3.7.2</b> <b>C3.10.2</b>	Le plan d'exécution Bois de coffrage Chevron 5,5 X 7,5cm Planche de 27mm Tasseau 25x 50mm Sable moyen, sable fin CEM II 32.5	Réaliser un seuil de porte d'entrée au mortier de ciment avec rejingot, glacis et bordure extérieure au fer (Utilisation possible du tasseau raboté pour dresser le rejingot et du tube PVC pour profiler la gorge)	Points de contrôle indiqués sur le plan	± 5mm	/10
			La verticalité à	± 5mm	/10
			La planéité à	± 5mm	/15
			L'horizontalité	± 5mm	/15
			La propreté et la régularité des joints, Epaisseur conforme au DTU	Finition	/10
			La conception du coffrage	Facilité de décoffrage	/5
<b>C3.10.4</b>	Le plan d'exécution Pour le gobetis Sable moyen CEM II 32.5 Pour la finition Sable fin CM 12,5	Réaliser un enduit traditionnel: Gobetis Couche de finition : taloché fin	Le respect des cotes	±2mm	/5
			Planéité du rejingot	± 2mm	/5
			Rectitude et aspect de la gorge	Finition	/5
			Lissage du glacis	Finition	/5
<b>C2.3</b> <b>C3.2</b>	Organiser son poste de travail tout au long du déroulement de l'activité Assurer la propreté du poste Respecter les règles de sécurité	Le contrôle sera réalisé en cours de réalisation	Bordure nette et rectiligne	Finition	/5
			Rectitude des arêtes	Finition	/10
			Verticalité et horizontalité des arêtes	± 5mm	/20
			Planéité de surface	±5 mm	/15
			Esthétique de l'ensemble	Finition	/15
<b>Le contrôle sera réalisé en cours de réalisation</b>				Respect	/10
<b>TOTAL</b>					<b>/ 200</b>

Le candidat sollicitera les surveillants pour la correction en cours de réalisation.

**Seront évalués en cours de réalisation (repérés en gras) :**

- Le positionnement de l'ouvrage par rapport à l'alignement et au point de référence
- Le montage des blocs (aplomb, niveau, planéité aux points de contrôle indiqués)
- La qualité de la mise en oeuvre du mortier de chape
- L'organisation fonctionnelle et la propreté du poste de travail dans le respect des règles de sécurité et d'hygiène

C.A.P. de MAÇON	Session 2008	SUJET
EP 2 : Réalisation d'ouvrages courants		Coeff. : 8
		S 4 / 4