

SESSION 2008

Certificat d'Aptitude Professionnelle

MAÇON

EPREUVE EP. 3

Réalisation d'ouvrages annexes

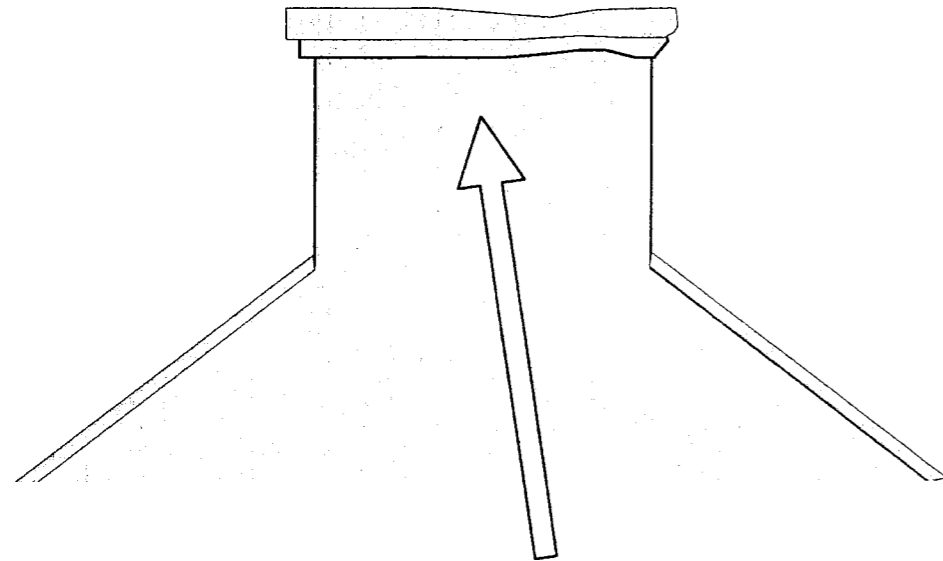
Durée : 7 h 00 – Coefficient : 4

SUJET

BAREME DE CORRECTION	
Thèmes	Notes
Débiter, assembler et mettre en place les éléments du coffrage	/50
Façonner et mettre en place l'armature	/ 10
Bétonner et finir l'ouvrage	/30
Organiser son travail, assurer la propreté et respecter les règles de sécurité	/10
TOTAL :	/ 100
Note :	/ 20

C.A.P. de MAÇON	Session 2008	SUJET	
Epreuve : EP3 Réalisation d'ouvrages annexes	Coeff. : 4	Durée : 7 H	S 1 / 5

SITUATION DE L'OUVRAGE



Lors de travaux de rénovation d'une maison ancienne, l'entreprise doit déposer le couronnement dégradé en béton de cette cheminée et le remplacer par un nouveau, moulé à l'identique.

On vous demande de réaliser le coffrage, le ferrailage et le bétonnage de cet ouvrage

Il est préfabriqué sur le chantier et sera approché de la souche à l'aide de l'élevateur. Il n'est pas prévu de crochets de levage pour sa manutention

DESCRIPTIF DE L'OUVRAGE

1- Coffrage du couronnement

Assemblage de l'ouvrage sur un support en contreplaqué
Les bois sont à recouper dans la longueur
Une proposition de coffrage est donnée dans un plan et une fiche de débit

2- Armature de maintien

Réalisée en HA de 6
Mise en place avec les cales d'enrobage de 30 mm

3- Mise en œuvre du béton

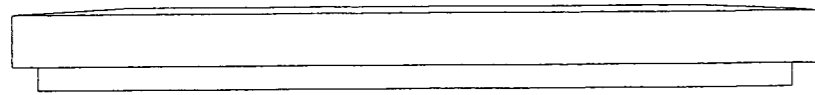
Béton ordinaire CEM II 32,5 dosé à 350 kg
Vibration manuelle, dressage.
Lissage du béton en marquant les pentes.

MODE OPERATOIRE PROPOSE

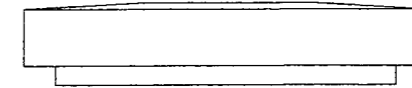
Durée de l'épreuve : 7 heures.		Durée
Lecture du dossier, traçage		1,5 h
Débit des différents éléments.		1,5 h
Assemblage et maintien des éléments		1,5 h
Débit des aciers, cintrage et mise place dans le coffrage		0,5 h
Bétonnage et vibration (<i>manuelle</i>) du béton		1 h
Lissage et finition du dessus du couronnement		0,5 h
Nettoyage et repli de chantier		0,5 h

C.A.P. de MAÇON	Session 2008	SUJET	
Epreuve : EP3 Réalisation d'ouvrages annexes	Coeff. : 4	Durée : 7 H	S 2 / 5

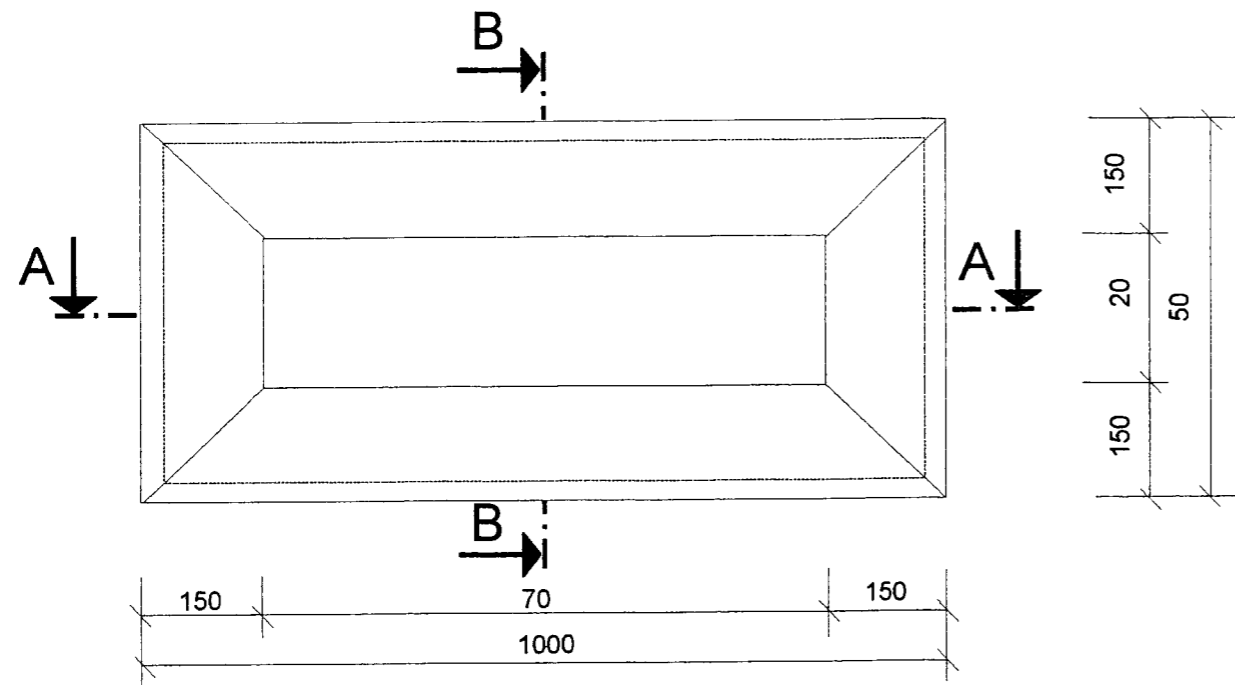
VUE DE FACE



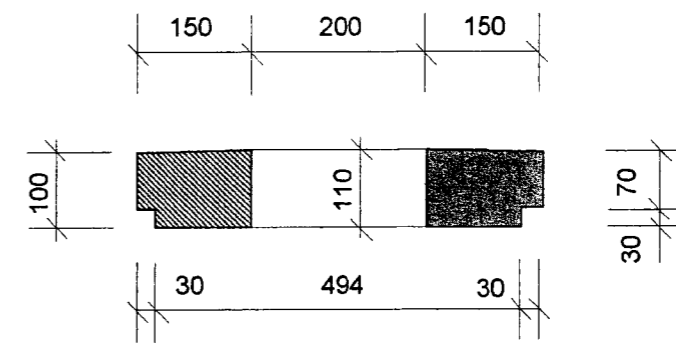
VUE DE COTE



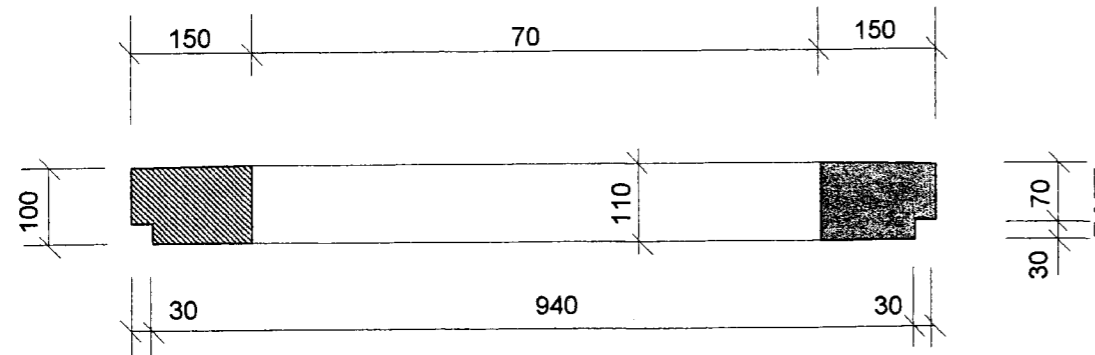
VUE DE DESSUS



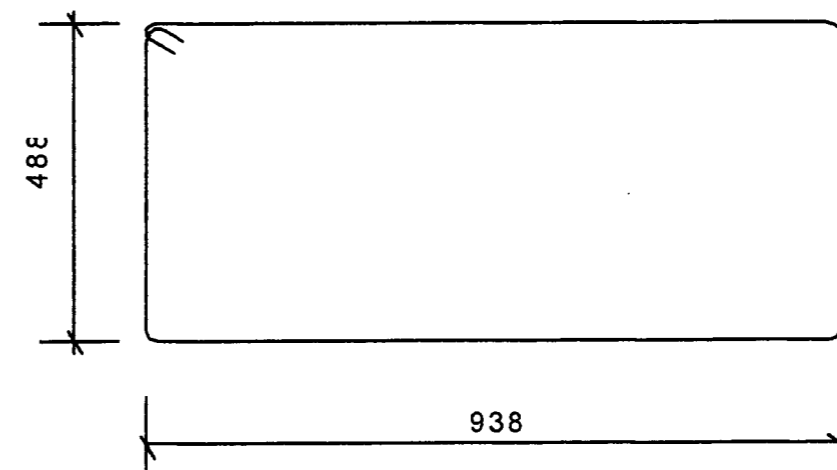
COUPE BB



COUPE AA



ARMATURE HA 6



Longueur développée: 3000

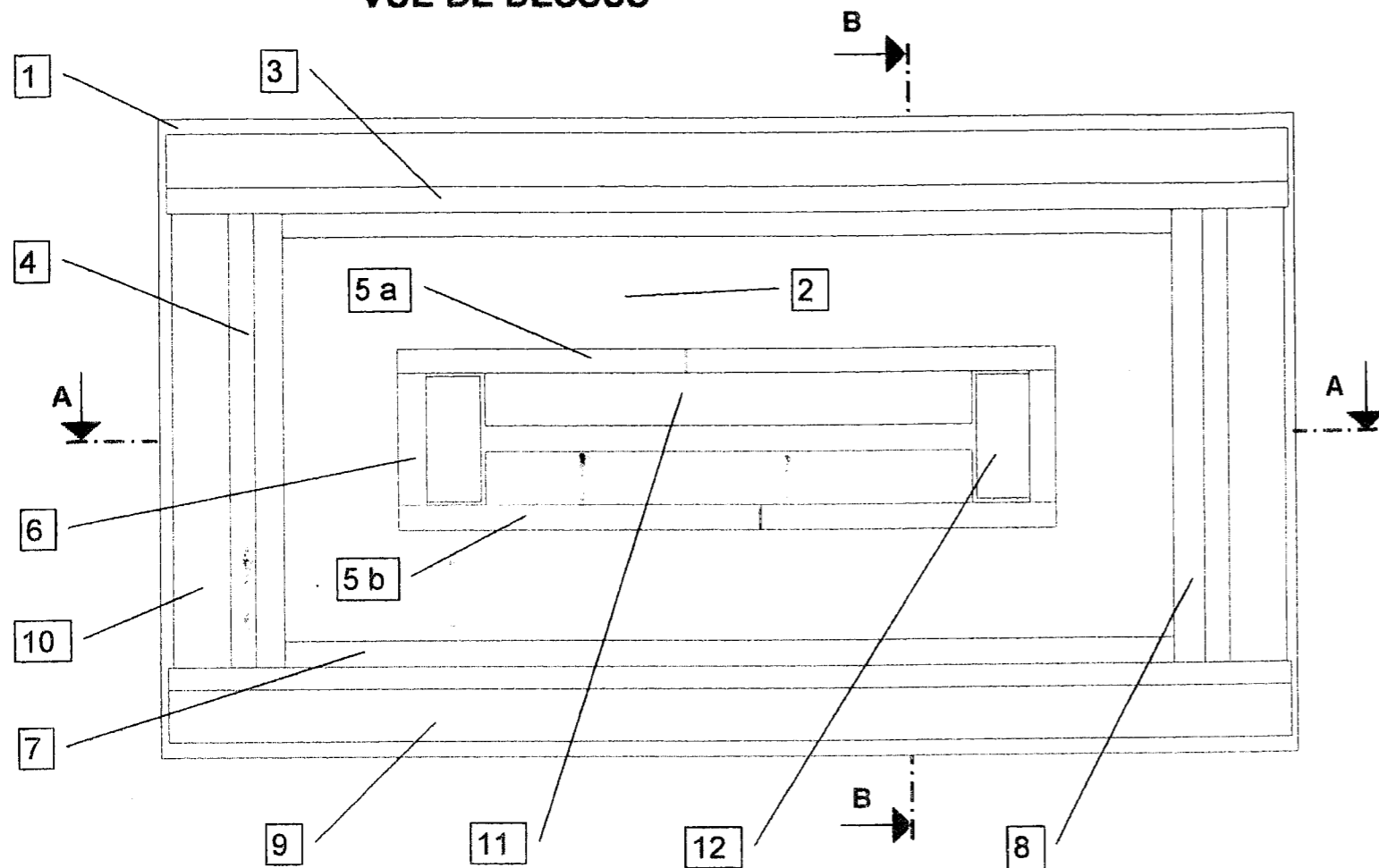
Cotes en millimètres

C.A.P. de MAÇON	Session 2008	SUJET	
Epreuve : EP3 Réalisation d'ouvrages annexes	Coeff. : 4	Durée : 7 H	S 3 / 5

PROPOSITION DE PLAN DE COFFRAGE

COUPE BB

VUE DE DESSUS



COUPE AA

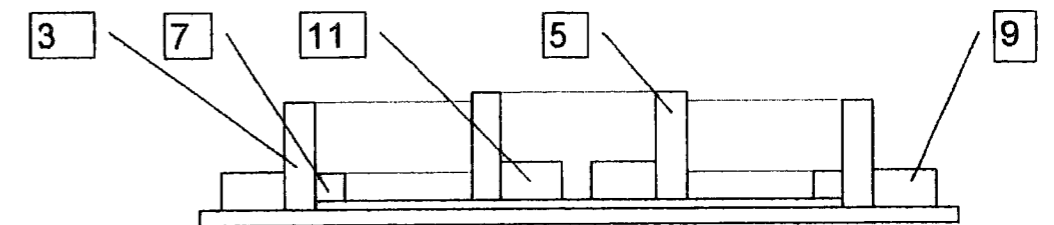
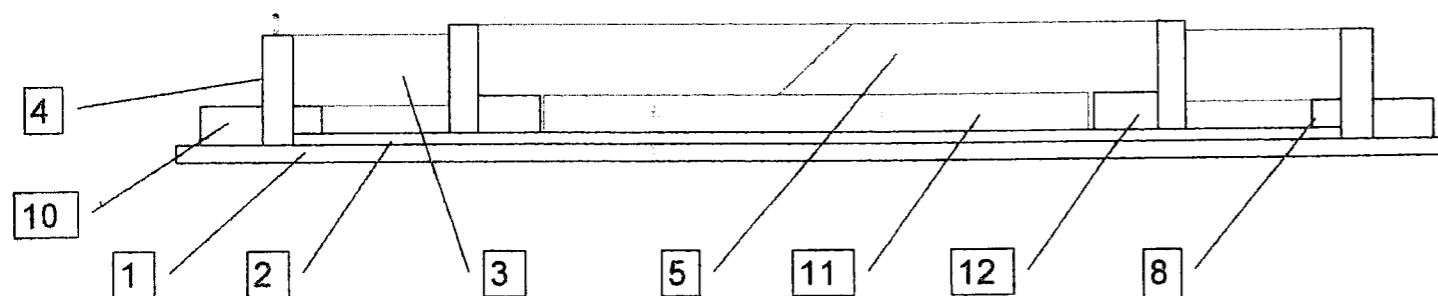


TABLEAU DE DEBIT DES BOIS

REPERE	DESIGNATION	DIMENSIONS (cm)			NOMBRE	NATURE
		Longueur	Largeur	Epaisseur		
1	Support de coffrage	120	70	2	1	Contre plaqué
2	Fond de moule	100	50	1	1	Contre plaqué
3	Joues	118	10	2,7	2	planche
4	Joues	55,4	10	2,7	2	planche
5 a 5b	Joues	70	10	2,7	2	planche
6	Joues	14,6	10	2,7	2	planche
7	Négatifs de feuillure	100	3	3	2	tasseau
8	Négatifs de feuillure	56	3	3	2	tasseau
9	Tasseaux de butée	118	6	4	2	1/2 chevron
10	Tasseaux de butée	55	6	4	2	1/2 chevron
11	Tasseaux de butée	69	6	4	2	1/2 chevron
12	Tasseaux de butée	13,6	6	4	2	1/2 chevron

Pour faciliter le decoffrage, les joues 5a et 5 b seront recoupées dans leur largeur avec un angle de 45° et réassemblées sur le tasseau en butée

C.A.P. de MAÇON	Session 2008	SUJET	
Epreuve : EP3 Réalisation d'ouvrages annexes	Coeff. : 4	Durée : 7 H	S 4 / 5

FICHE CONTRAT	N° d'emplacement :	N° du candidat :
----------------------	--------------------------	------------------------

Compétences	ON DONNE	ON DEMANDE de réaliser en autonomie	ON EXIGE	Tolérances ou critères	Points
C3.1 C3.2 C3.7.6	Le .plan d'exécution Le descriptif Le mode opératoire conseillé Le matériel Les matériaux	La mise en place du coffrage Tracer l'épure sur le support Débiter les bois aux longueurs Assembler les éléments	Une méthode de coffrage adaptée	Méthode fonctionnelle	/5
			- Le respect des cotes	± 2 mm (5 cotes)	/5
			- Le respect de l'équerrage	± 2 mm (2 équerrages)	/5
			Précision et rectitude des coupes	± 2 mm	/10
			Négatif de la feuillure bien placé	Position ± 2 mm	/3
			Les assemblages sont rigides et jointifs	Stabilité du coffrage	/10
C3.6	Le dossier technique Le matériel Les matériaux	Le façonnage de l'armature - Débiter la longueur - Façonner l'armature - Mettre en place avec les cales d'enrobage	Assemblage et clouage facilitant le décoffrage	Décoffrage aisé	/10
			Huilage efficace	Recouvrement	/2
			Respect des cotes	± 5 mm (3 cotes)	/3
			Respect de l'équerrage	± 5 mm (2 équerrages)	/2
C3.8	Le dossier technique Le matériel Les matériaux	Le bétonnage de l'ouvrage - Préparer le béton (B25) et le mettre en place - Vibrer manuellement - Lisser soigneusement le dessus du couronnement	Respect de l'enrobage	± 5 mm	/2
			Efficacité des ligatures	Serrage	/3
			Respect du dosage		/5
C2.3 C3.2	Ouvrage d'examen	Organiser du poste de travail tout au long du déroulement de l'activité Assurer la propreté du poste Respecter les règles de sécurité	Plasticité adaptée		/5
			Rectitude des arêtes	± 2 mm (4 arêtes)	/10
			Planéité des 4 pentes	± 2 mm (4 pentes)	/10
Le contrôle sera réalisé en cours de réalisation					
TOTAL					/ 100

Le candidat sollicitera les surveillants pour la correction en cours de réalisation.

Seront évalués en cours de réalisation (repérés en gras) :

- Le tracé de l'ouvrage
- Le coffrage
- Le ferrailage
- La qualité du béton
- L'organisation fonctionnelle et la propreté du poste de travail dans le respect des règles de sécurité et d'hygiène

C.A.P. de MAÇON	Session 2008	SUJET
Epreuve : EP3 Réalisation d'ouvrages annexes	Coeff. : 4	Durée : 7 H S 5 / 5