

CORRIGE

Ces éléments de correction n'ont qu'une valeur indicative. Ils ne peuvent en aucun cas engager la responsabilité des autorités académiques, chaque jury est souverain.

C.A.P. MECANICIEN EN MAINTENANCE DE VEHICULES
OPTION BATEAUX DE PECHE ET DE PLAISANCE

E.P. 1-1. COMMUNICATION TECHNIQUE

DOSSIER CORRIGE

Ce dossier comprend 3 pages (C 1/3 à C 3/3)

CORRIGE

SUJET NATIONAL		Session 2008	Code J-TRT	
Examen et spécialité C.A.P. Mécanicien en Maintenance de Véhicules – Option bateaux de pêche et de plaisance				
Intitulé de l'épreuve E.P. 1.1. Communication Technique				
Type CORRIGE	Facultatif : date et heure	Durée 1 h 30	Coefficient EPI : 4 EPI.1 : 1	Page de garde 1/1

Problématique : Dans le cadre d'une intervention vous êtes amenés à changer l'arbre intermédiaire de marche arrière (rep 49).

Travail demandé :

I.1 Compléter le tableau concernant l'identification des formes sur le document page 3/7.

I.2 Trouver la cote maxi et mini de 25 g 6. Ecrire la Réponse sur le document page 6/7

Indiquer sur le document page 6/7 le type d'ajustement du roulement (38) sur l'arbre (49).

A l'aide du document page 5/7, Identifier La pièce (rep 43), vous noterez la réponse sur le document page 4/7.

II Travail Graphique.

Réaliser à l'échelle 1/1 le dessin de définition de la pièce 49 dans les vues suivantes en complétant le document page 6/7

VUE DE FACE (sans les arrêtes cachées).

VUE DE DOITE (sans les arrêtes cachées).

VUES DE GAUCHE (sans les arrêtes cachées).

II.2

-Inscrire sur le dessin page 6/7 la cote 22 de l'arbre.

-Inscrire sur le dessin page 6/7 la cote relative à l'ajustement, entre l'arbre (rep 49) et le roulement (rep 38).

CORRIGE

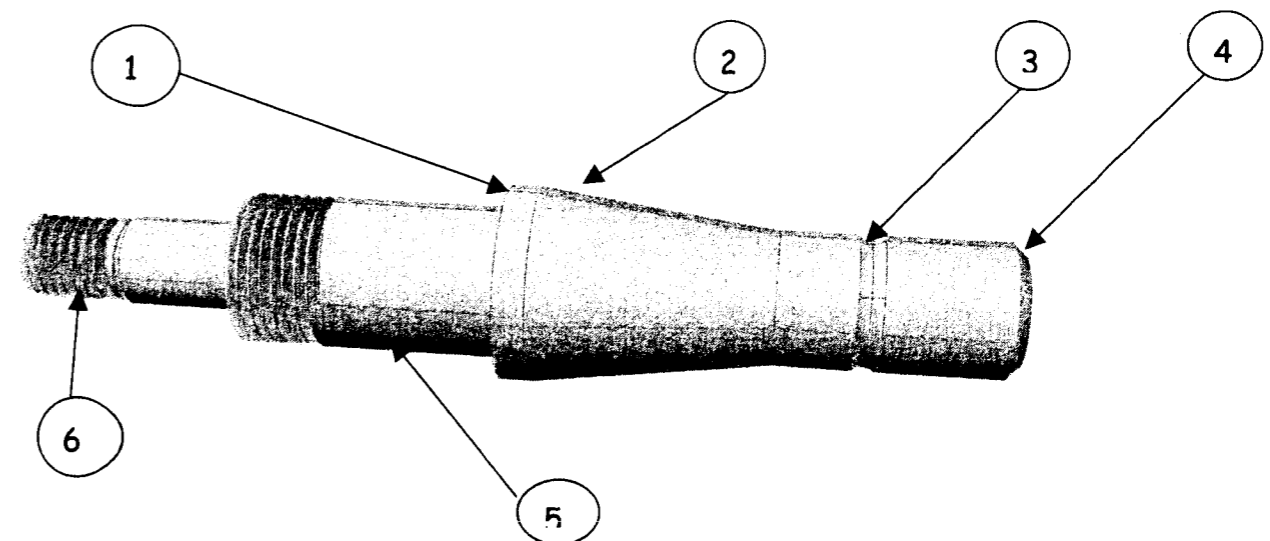
Travail demandé :

Identification des formes :

En vous aidant de ce document et des documents page 6 et 7 , compléter le tableau ci-dessous

Noms de forme : Arbre, Gorge, rainure, épaulement, chanfrein, filetage, tronc de cône.

Noms de surface : Cône, Tronc conique, plane, cylindrique, hélicoïdale, sphérique, Plane circulaire.



Réponse question I.1

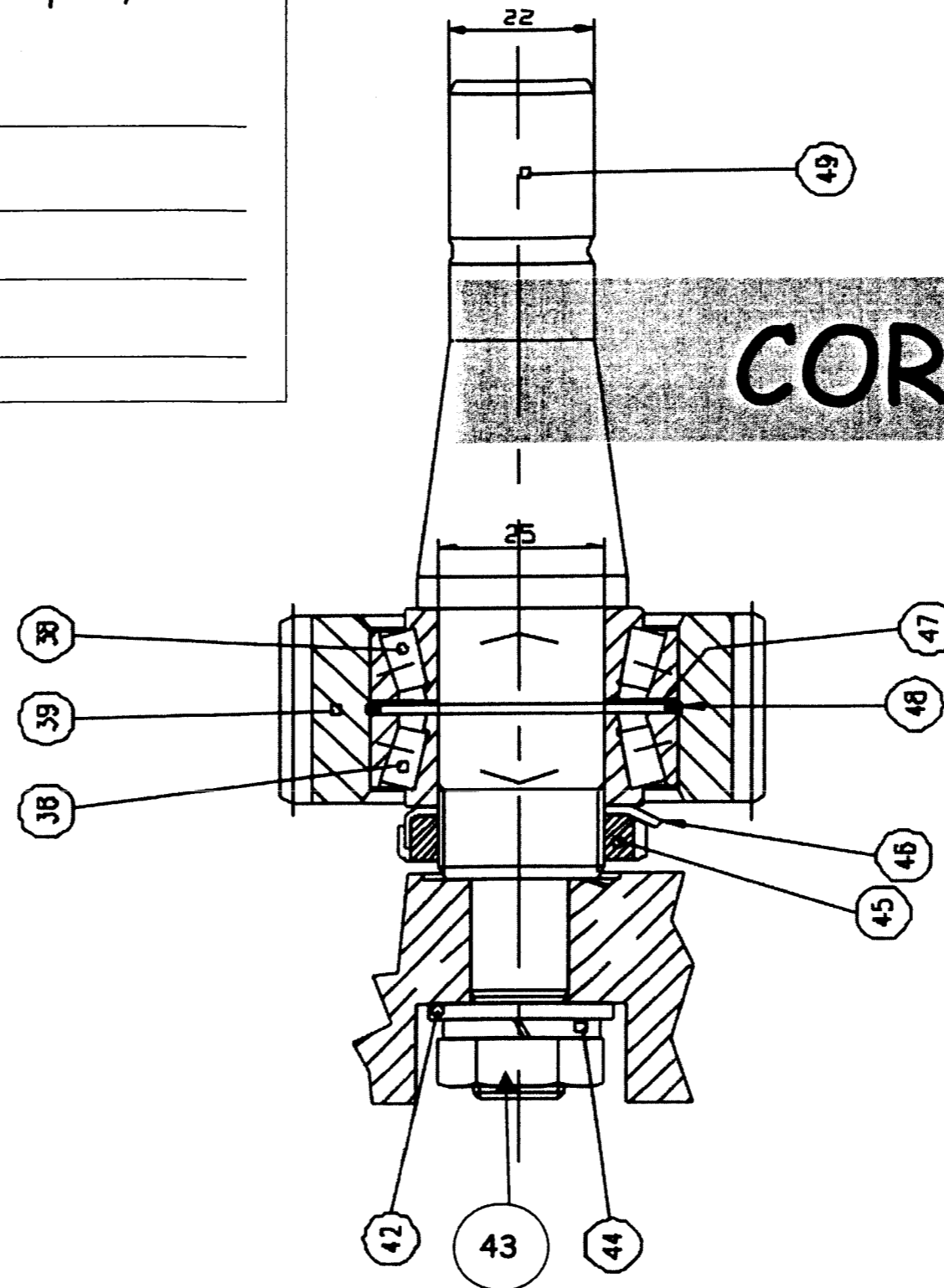
	Type de forme	Type de surface
Repère 1	épaulement	Plane circulaire
Repère 2	Tronc de cône	Tronc conique
Repère 3	Gorge	cylindrique
Repère 4	Chanfrein	cylindrique
Repère 5	Arbre	cylindrique
Repère 6	Filetage	cylindrique

SUJET, RESSOURCE

Réponse question I.2 Identifier la pièce (rep 43) :
Inscrire sur le dessin le repère et indiquer, à
suivre la désignation de la pièce :

Désignation pièce : _____

ECROUS M14 un_5589-4A



Ech 1:1

I.2 Trouver la cote maxi et mini de 25 g 6. Ecrire la Réponse sur ce document page 6/7 (en bas de page à gauche).
 Indiquer sur ce document page 6/7 le type d'ajustement du roulement (38) sur l'arbre (49) (en bas de page à gauche).

II.2

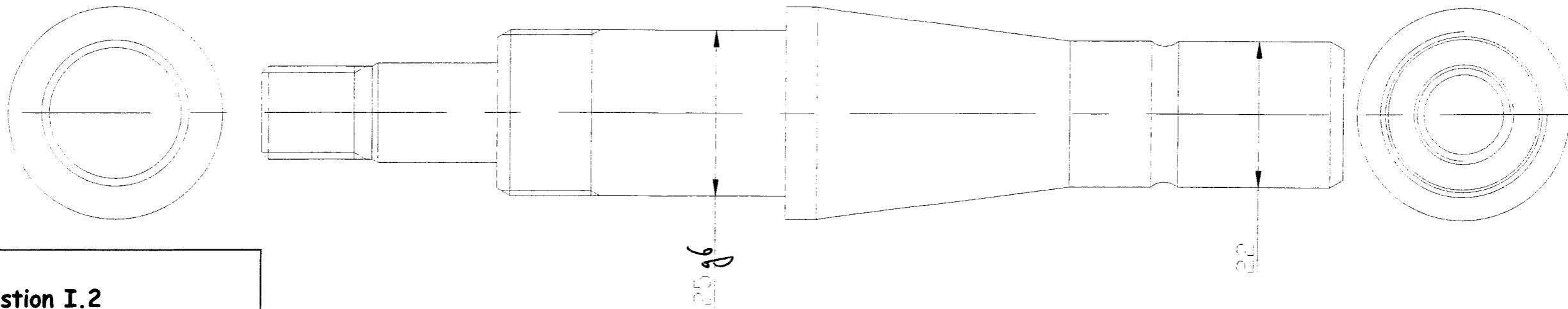
- Inscrire sur le dessin page 8 la cote 22 de l'arbre.
- Pour le montage des roulements sur l'arbre (rep 38) nous avons un ajustement 25g6
- Inscrire sur le dessin page 8 la cote relative à cet ajustement.

II Travail Graphique.

Réaliser à l'échelle 1/1 le dessin de définition de la pièce 49 dans les vues suivantes en complétant le document

- VUE DE FACE (sans les arrêtes cachées).
- VUE DE DOITE (sans les arrêtes cachées).
- VUES DE GAUCHE (sans les arrêtes cachées).

CORRIGE



Réponse question I.2

Cote mini et maxi 25g6 :

Cote nominale	<u>25</u>
Cote maxi	<u>24.993</u>
Cote mini	<u>24.980</u>

Montage du roulement :

- Libre
- Serré
- Incertain

(Entourer la bonne réponse)