

CERTIFICAT D'APTITUDE PROFESSIONNELLE

ORTHO-PROTHESISTE

Epreuve EP2-3 : Communication technique

**UNE RECHERCHE GRAPHIQUE
TECHNIQUE**

GENOU ARTICULE

Documents remis au candidat :

-Un dossier technique : Feuilles numérotées de 1 /10 à 5/10

-Documents de travail : Feuilles numérotées de 6/10 à 10/10

Feuilles à rendre par le candidat :

6/10 , 7/10 , 8/10 , 9/10 et 10/10

**Ces documents sont à rendre impérativement, même s'ils n'ont pas été
complétés par le candidat**

PRESENTATION

ON DONNE :

La présentation du sujet	→	page 2
La mise en situation	→	page 3
Le dessin d'ensemble	→	page 4
La nomenclature	→	page 5

ON DEMANDE :

1) De répondre au questionnaire :

ANALYSE	→	page 6
		page 7
ETUDE CINEMATIQUE	→	page 8
COTATION	→	page 9

2) De compléter la vue de face coupe A-A du corps REP.1 . (échelle 1 / 1)

(ne pas représenter les arêtes cachées) → page 10

BAREME :

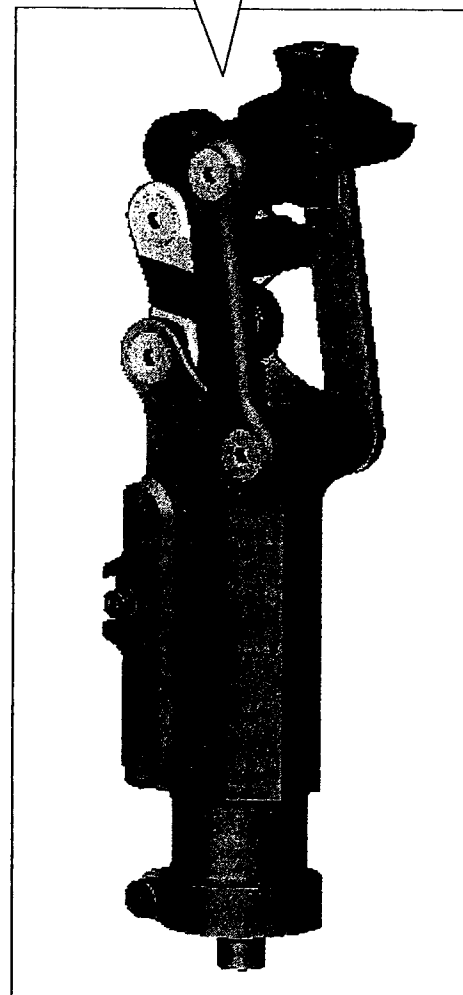
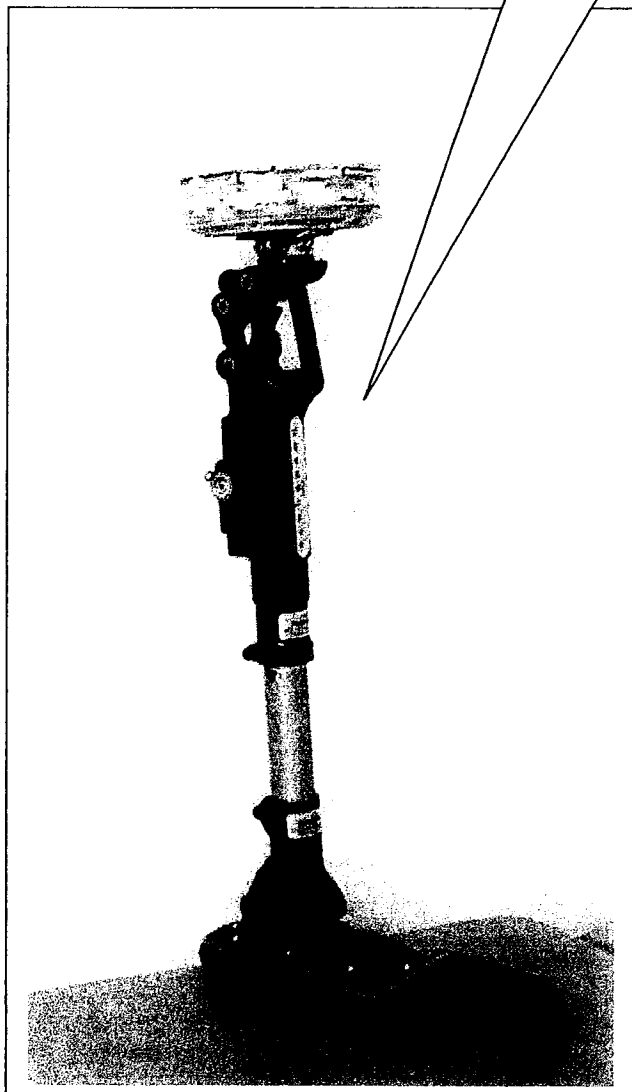
ANALYSE	→	/ 16
ETUDE CINEMATIQUE	→	/ 10
COTATION	→	/ 6
DESSIN	→	/ 8
TOTAL		/ 40

Session 2008	La partie comprend 10 feuilles	Page 2
Examen : CAP		
Spécialité : ORTHOPROTHESISTE		
Epreuve de : EP2-3 Communication technique		

MISE EN SITUATION

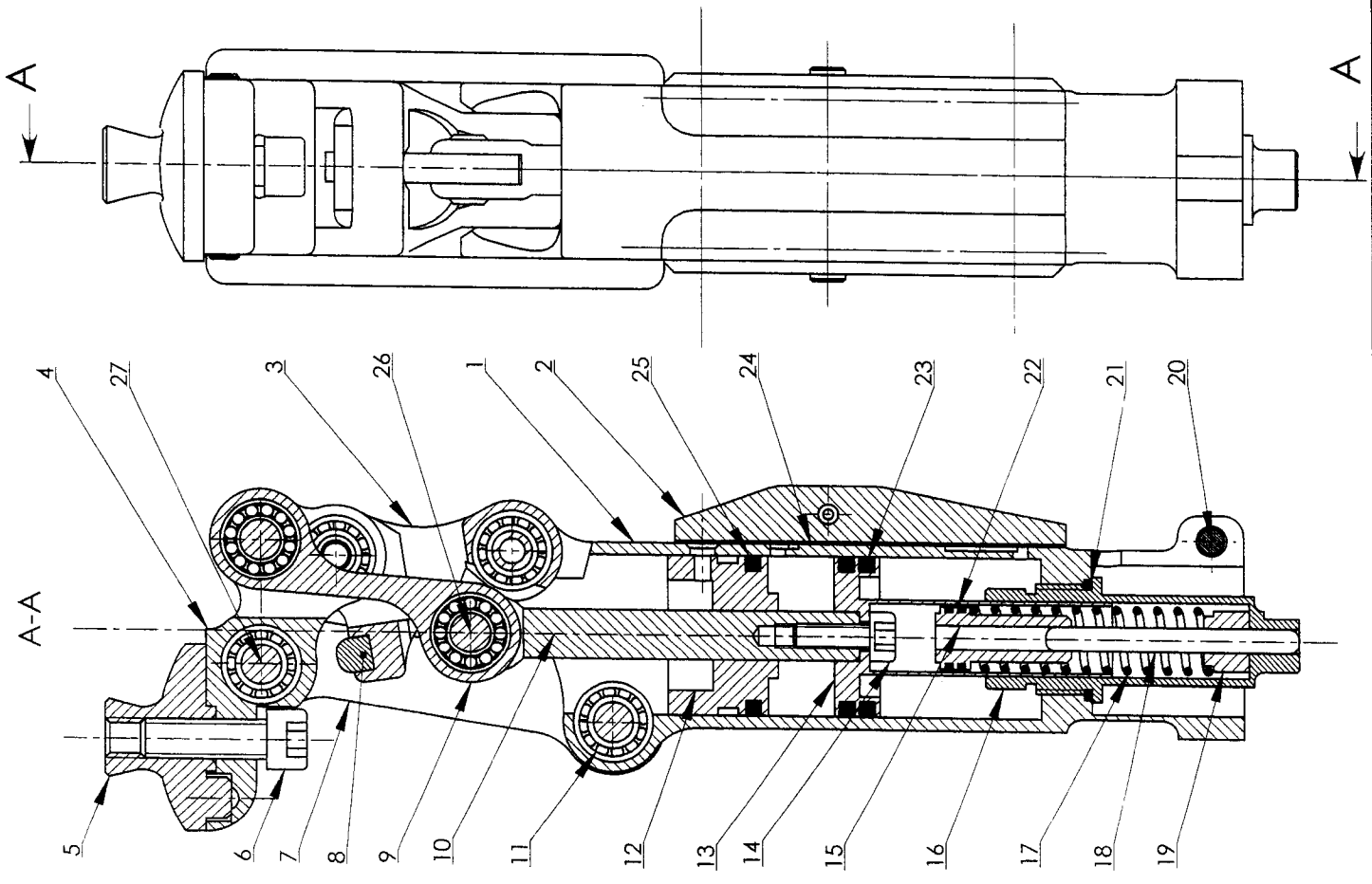
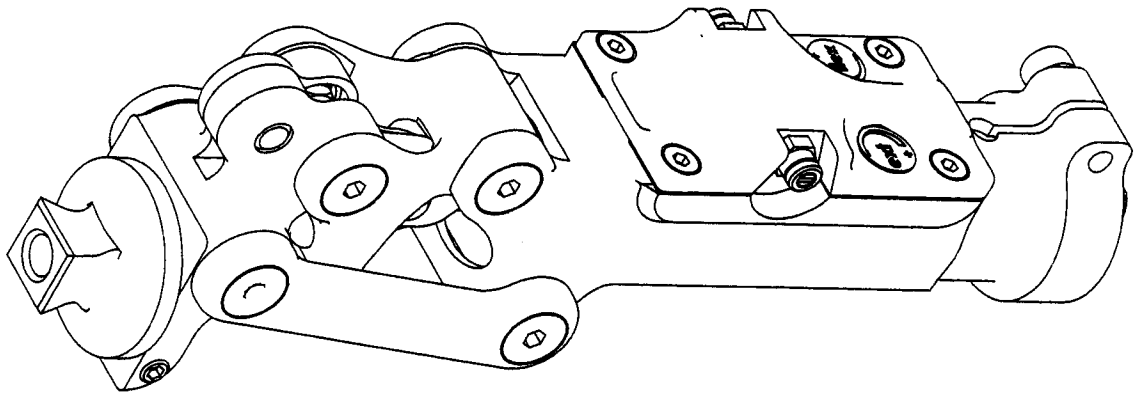
ZONE D'ETUDE

GENOU ARTICULE



Ce genou permet de contrôler la phase d'appui et la phase pendulaire , tant pour les amputations fémorales que pour les désarticulations de la hanche . La phase pendulaire est contrôlée par un système pneumatique ajustable . Le système est conçu sur la base d'un cylindre pressurisé . La vitesse du déplacement du piston est déterminée par l'ouverture des valves du régulateur. le régulateur permet d'ajuster précisément , et de manière séparée , la résistance à la flexion et à l'extension . L'utilisation de l'air comme amortisseur permet une démarche confortable .

Session 2008	La partie comprend 10 feuilles	Page 3
Examen : CAP	Code : 500 331 06	
Spécialité : ORTHOPROTHESISTE		
Epreuve de : Partie EP2-3		



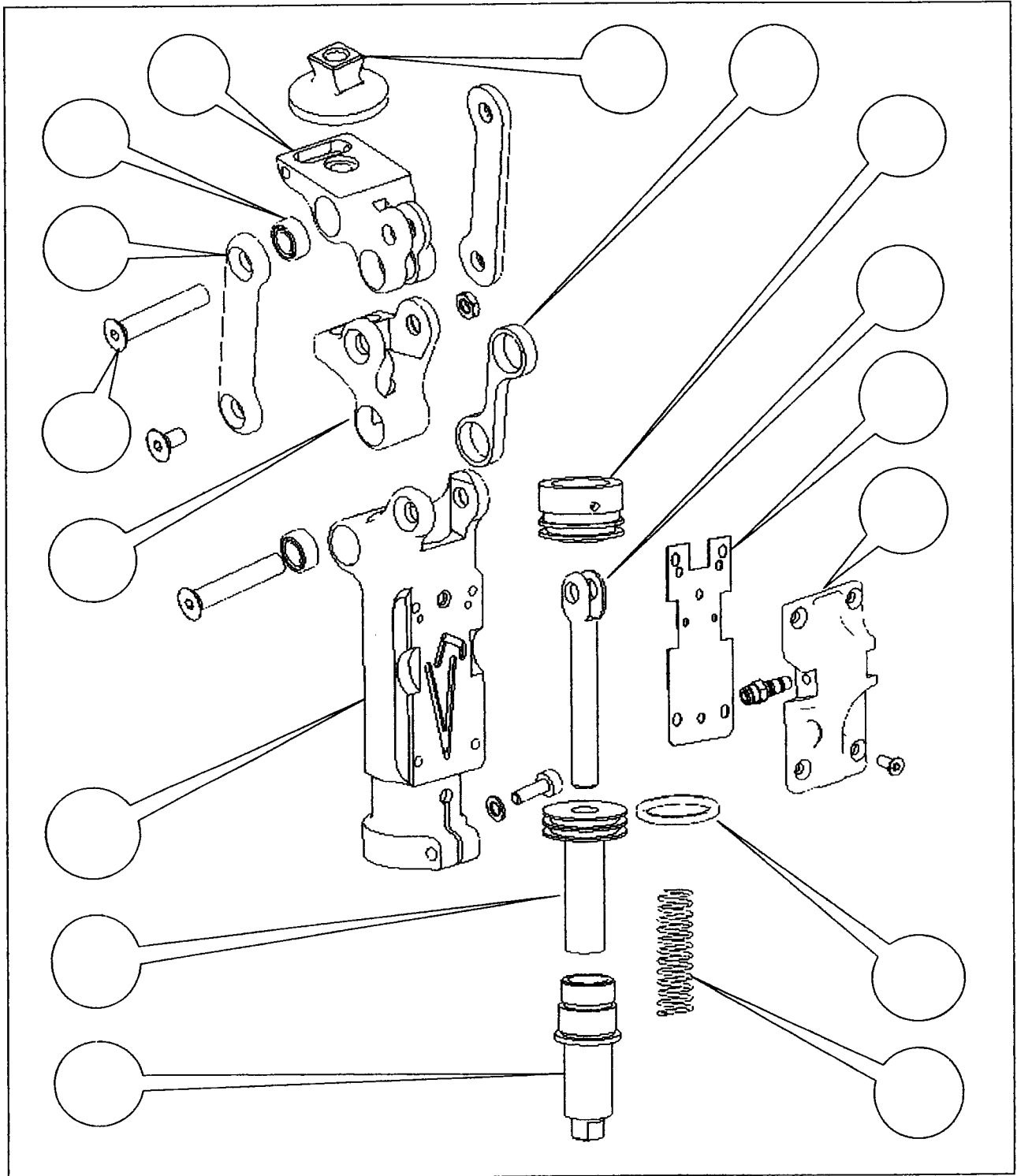
Session 2008	La partie comprend 10 feuilles	Page 4
Examen : CAP		
Spécialité : ORTHO-PROTHESISTE		
Epreuve de : EP2-3 Communication technique		
		ECHELLE : 1/1

NOMENCLATURE (partielle)

27	1	AXE BIELLE		
26	1	AXE BIELLETTE		
25	1	JOINT A LEVRES		
24	1	JOINT PLAT		
23	2	JOINT A LEVRES		
22	2	JOINT TORIQUE		
21	1	JOINT TORIQUE		
20	1	VIS DE MAINTIEN		
19	1	APPUI DE RESSORT		
18	1	TIGE GUIDE		
17	1	RESSORT DE RAPPEL		
16	1	CANON DE RAPPEL		
15	1	PISTON AMORTISSEUR		
14	1	VIS DE PISTON		
13	1	PISTON		
12	1	TETE DE CYLINDRE		
11	10	ROULEMENT		
10	1	TIGE DE PISTON		
9	1	BIELLE		
8	1	BUTEE		
7	2	BIELLE		
6	1	VIS DE SERRAGE D' APPUI		
5	1	APPUI		
4	1	BLOC SUPERIEUR		
3	1	BLOC INFERIEUR		
2	1	COUVERCLE		
1	1	CORPS		
REP.	Nb.	DESIGNATION	Matière	Observations

Session 2008		La partie comprend 10 feuilles	Page 5
Examen : CAP			
Spécialité : ORTHO-PROTHESISTE			
Epreuve de : EP2-3 Communication technique			

1) En vous aidant du dessin d'ensemble , page 4 , indiquer dans chaque bulle le repère des pièces sur la figure ci-dessous .



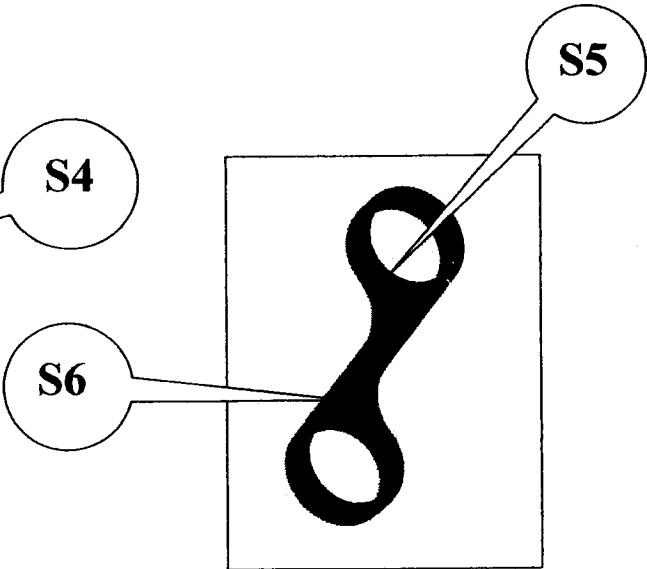
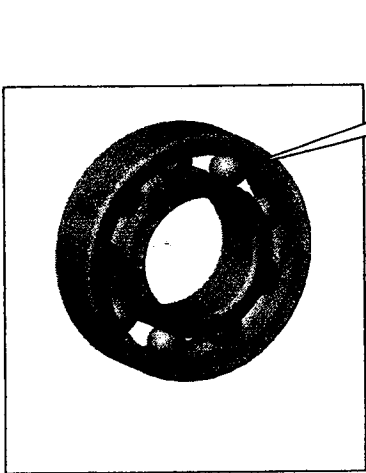
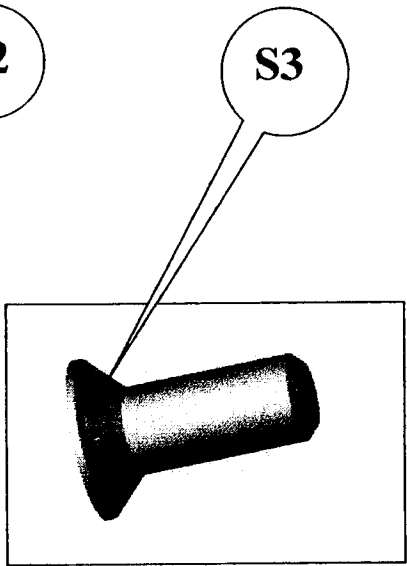
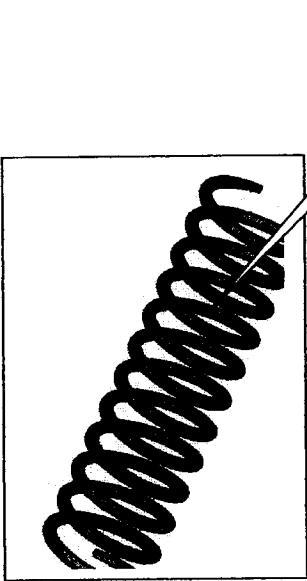
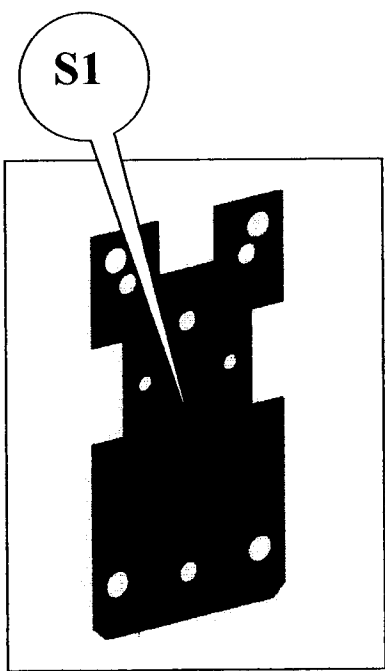
Session 2008	La partie comprend 10 feuilles	Page 6
Examen : CAP		
Spécialité : ORTHO-PROTHESISTE		
Epreuve de : EP2-3 Communication technique		

ANALYSE

2) A partir du dessin d'ensemble , page 4 , indiquer à l'aide d'une croix , la nature de chaque surface de S1 à S6 .

SURFACES	S1	S2	S3	S4	S5	S6
PLANE	X					
CYLINDRIQUE						
CONIQUE						
SPHERIQUE						
HELICOIDALE						

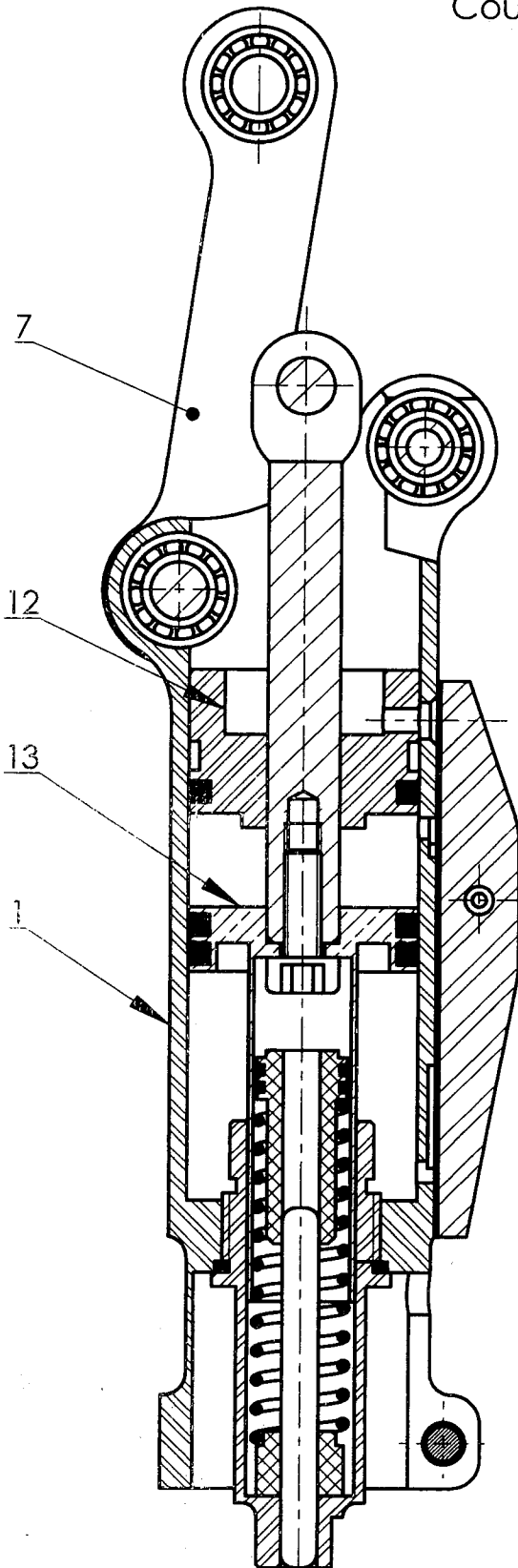
/10



CINEMATIQUE

Coupe A-A partielle

Echelle : 1/1



1) Quel est la nature du mouvement du piston Rep.13 par rapport au cylindre Rep. 1 ?

Translation (souligner la bonne réponse)

Rotation

Translation et rotation

Et celle de la bielle Rep. 7 par rapport au cylindre Rep.1 ?

Translation (souligner la bonne réponse)

Rotation

Translation et rotation

2) Indiquer le nom de la liaison :

entre le piston Rep. 13 et le corps Rep.1

Pivot (souligner la bonne réponse)

Glissière

Hélicoidale

Encastrement

entre la bielle Rep.8 et le corps Rep.1

Pivot (souligner la bonne réponse)

Glissière

Hélicoidale

/10

Session 2008	La partie comprend 10 feuilles	Page 8
Examen : CAP	Code : 500 331 06	
Spécialité : ORTHOPROTHESISTE		
Epreuve de : Partie EP2-3		

COTATION

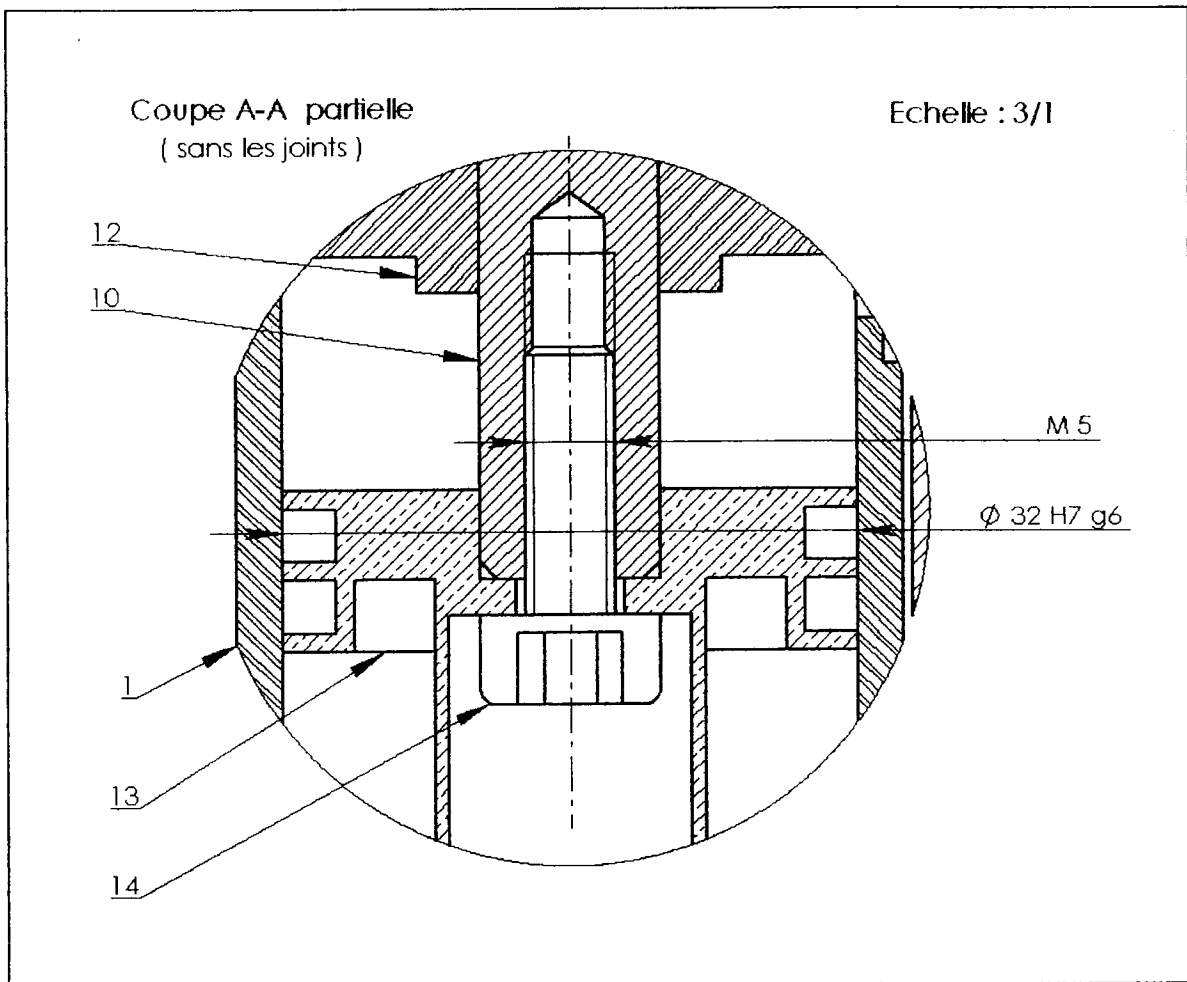
1) Quel est le type d'ajustement entre le piston Rep.13 et le corps Rep.1 ?

- Avec jeu
 - Avec serrage
- (souligner la bonne réponse)

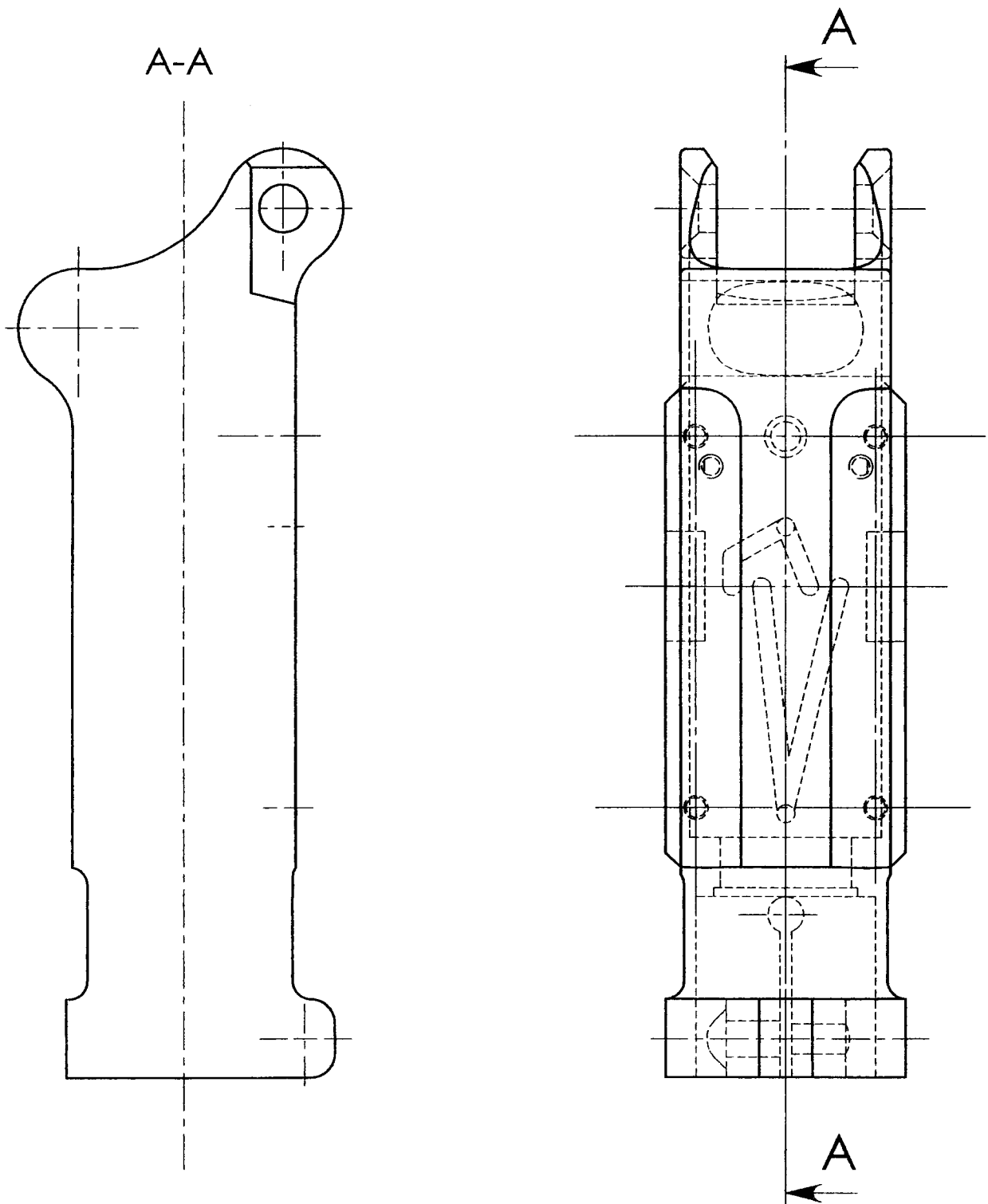
/3

2) Que signifie l'indication M5 ?

/3



Session 2008	La partie comprend 10 feuilles	Page 9
Examen : CAP		
Spécialité : ORTHO-PROTHESISTE		
Epreuve de : EP2-3 Communication technique		



Session 2008	La partie comprend 10 feuilles	Page 10
Examen : CAP		
Spécialité : ORTHO-PROTHESISTE		
Epreuve de : EP2-3 Communication technique		