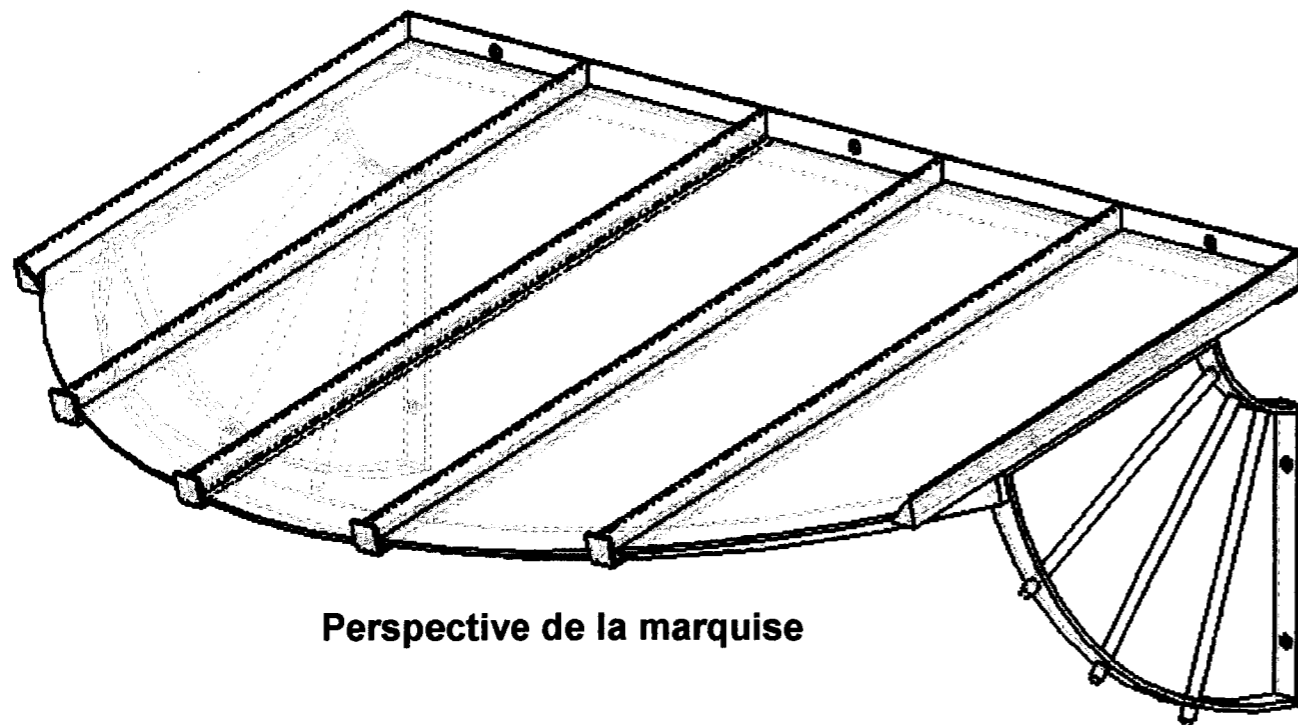


Zone d'étude : Marquise



Perspective de la marquise

CAP. SERRURIER-MÉTALLIER

SESSION 2008

DOSSIER TECHNIQUE

CONSTITUTION DU DOSSIER :

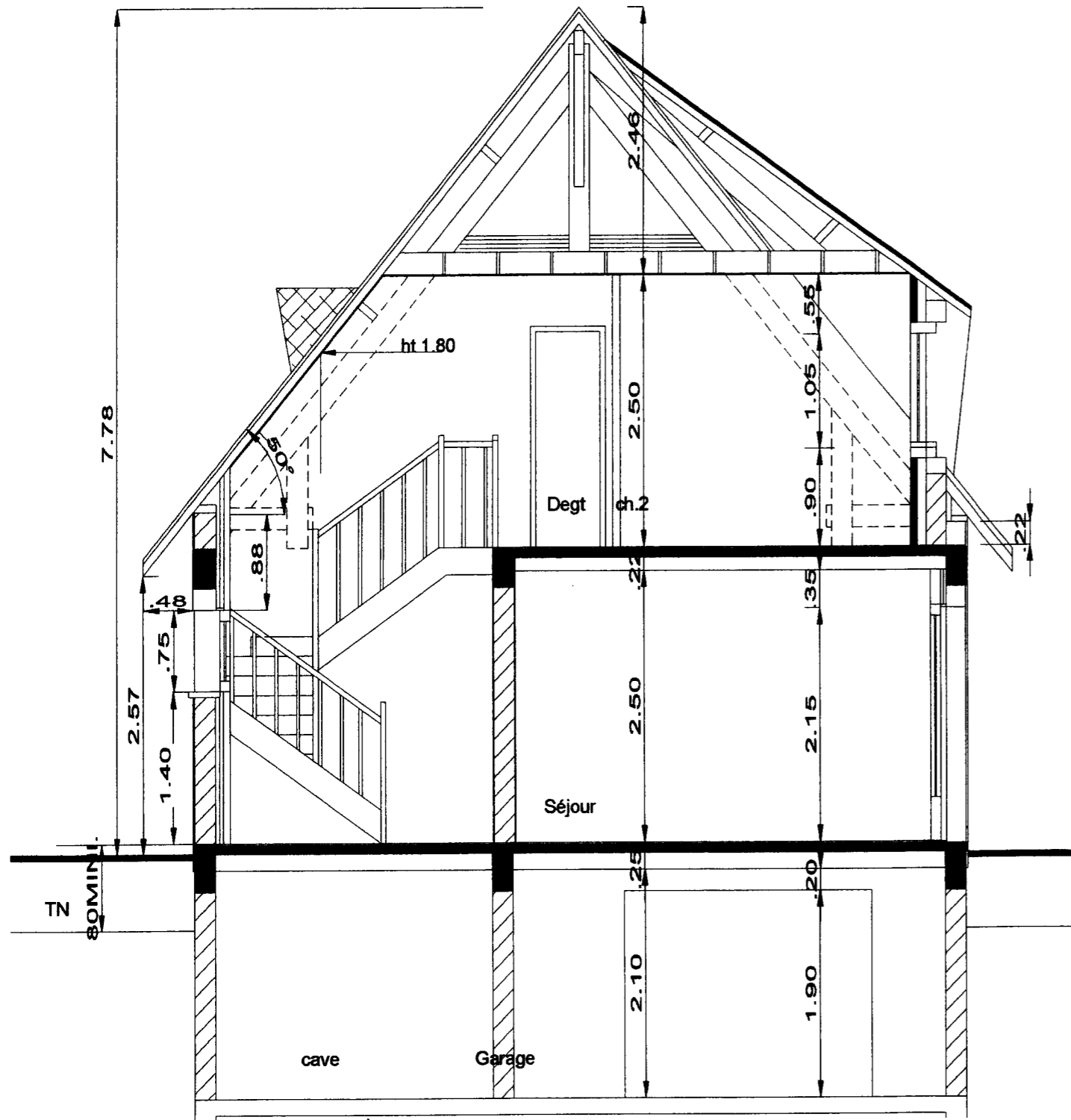
- Présentation , page de garde DT 1/5
- Plans de l'habitation DT 2/5
- Plan d'ensemble DT 3/5
- Plan du sous ensemble 100 DT 4/5
- Plan du sous ensemble 200 DT 5/5

- **Aucune réponse n'est à inscrire sur le dossier technique**

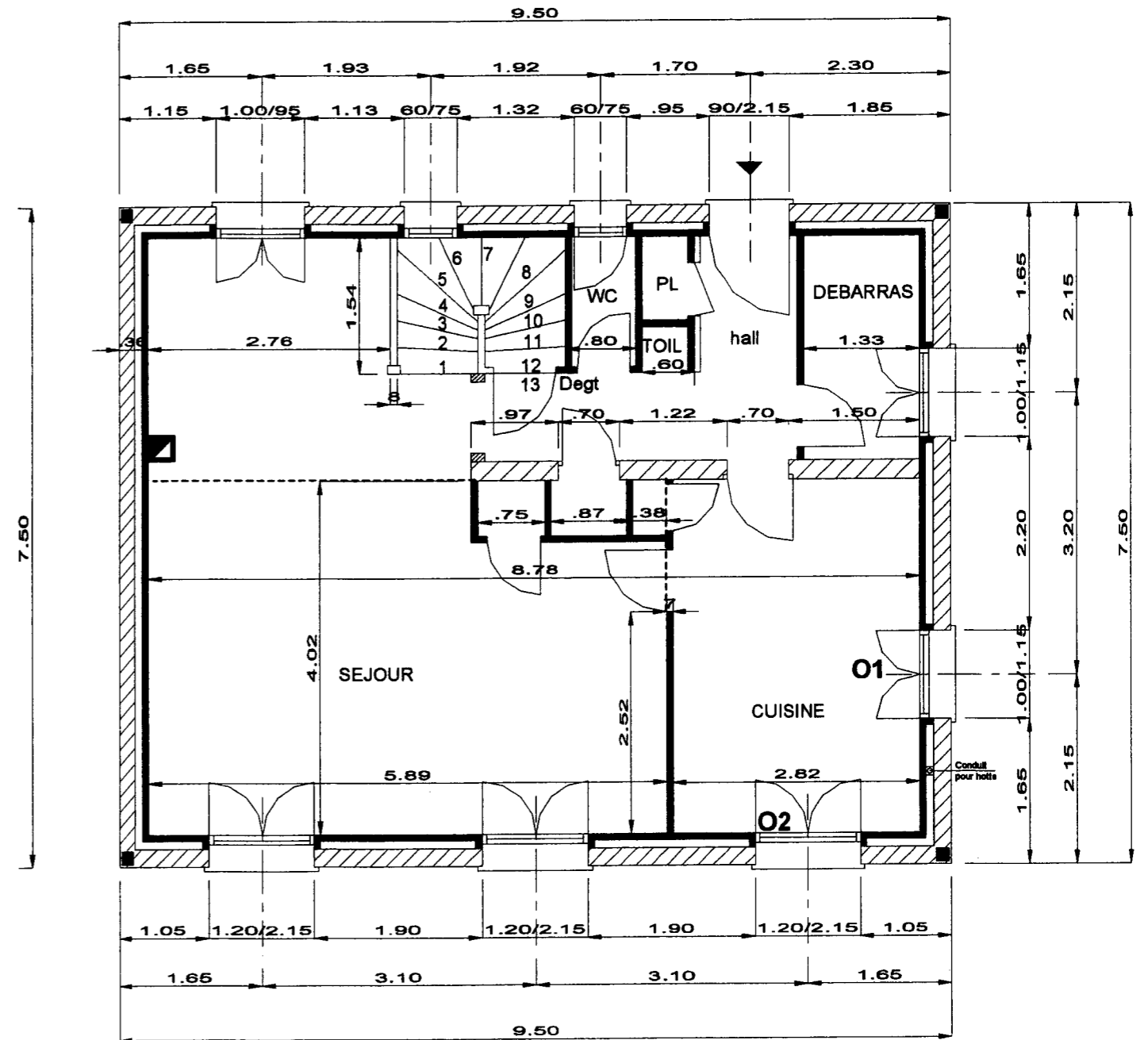
- **Le dossier technique est à rendre à la fin de l'épreuve écrite EP1**

		Session 2008	Code	
			8 0050	
Examen et spécialité				
C.A.P SERRURIER METALLIER				
Intitulé de l'épreuve				
EP1 : Analyse d'une situation professionnelle				
Type : SUJET	Facultatif : date et heure	Durée	Coefficient	N° de page / total
		3 heures	4	DT 1/5

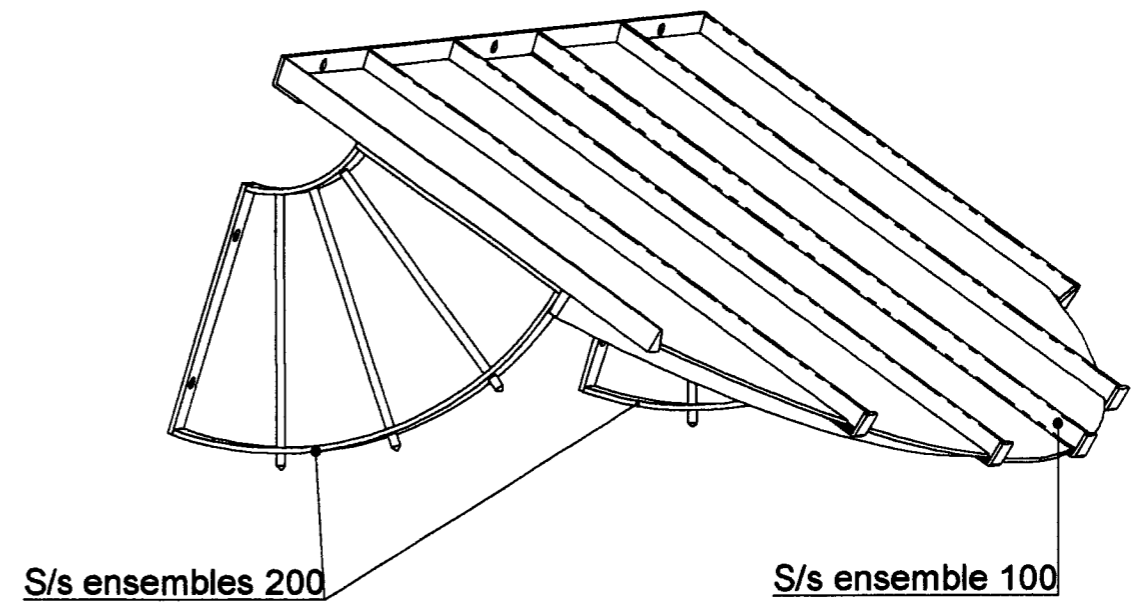
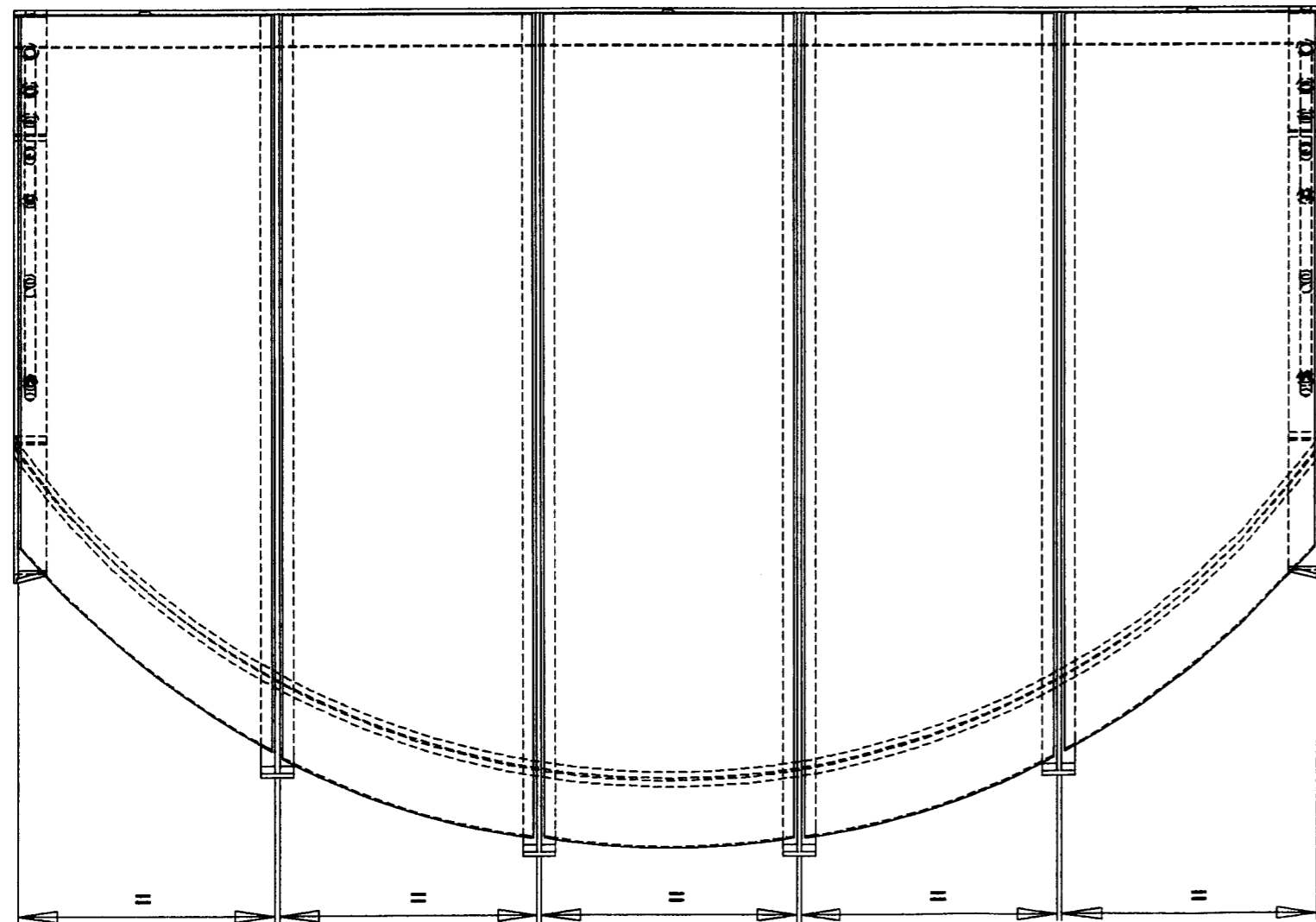
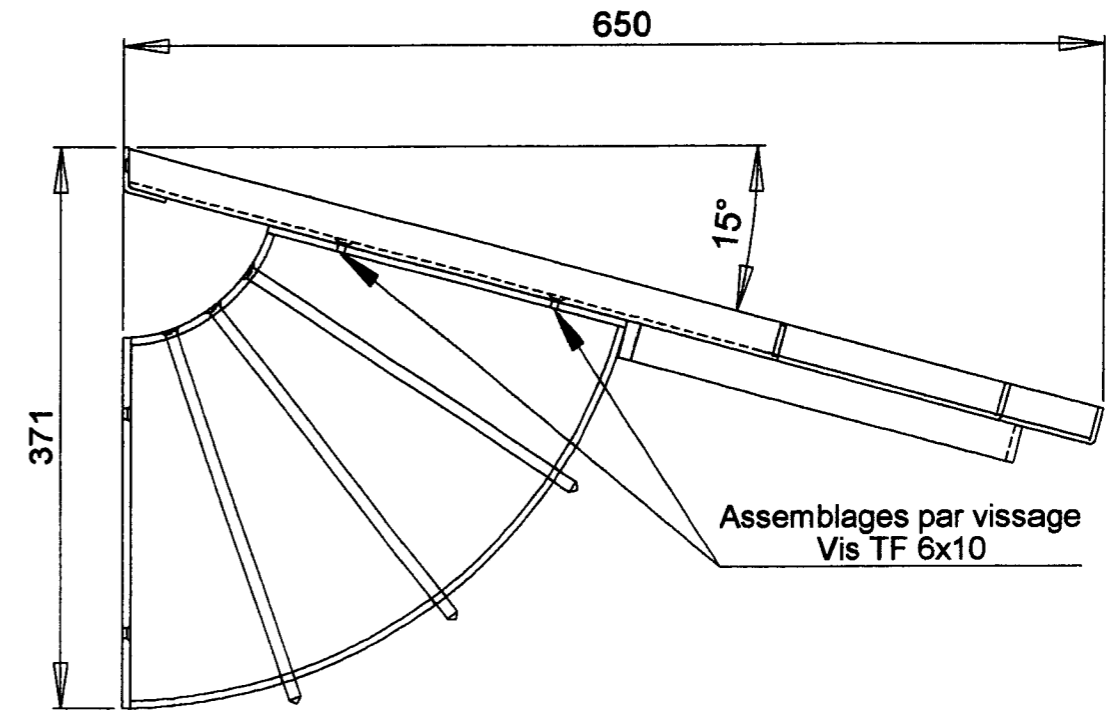
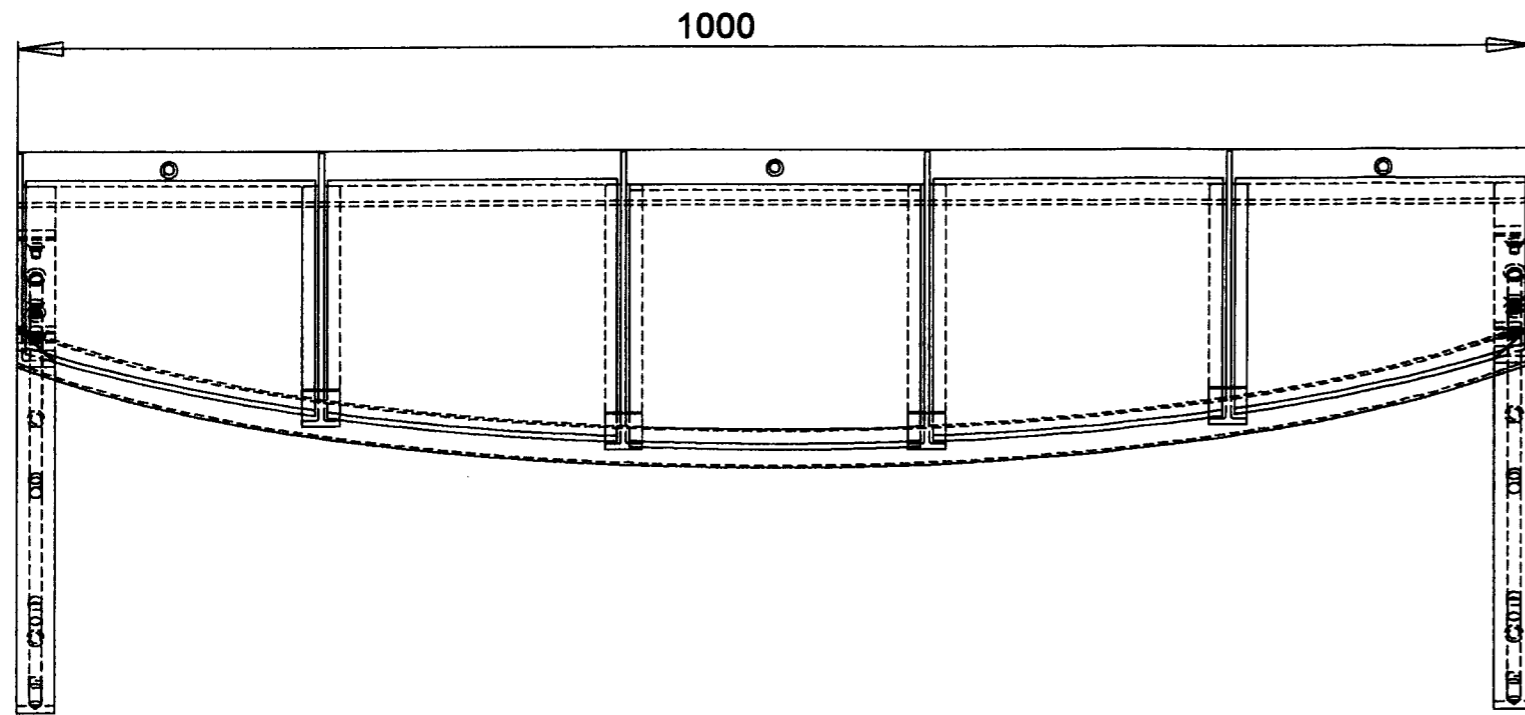
COUPE TRANSVERSALE



VUE EN PLAN DU REZ DE CHAUSSEE

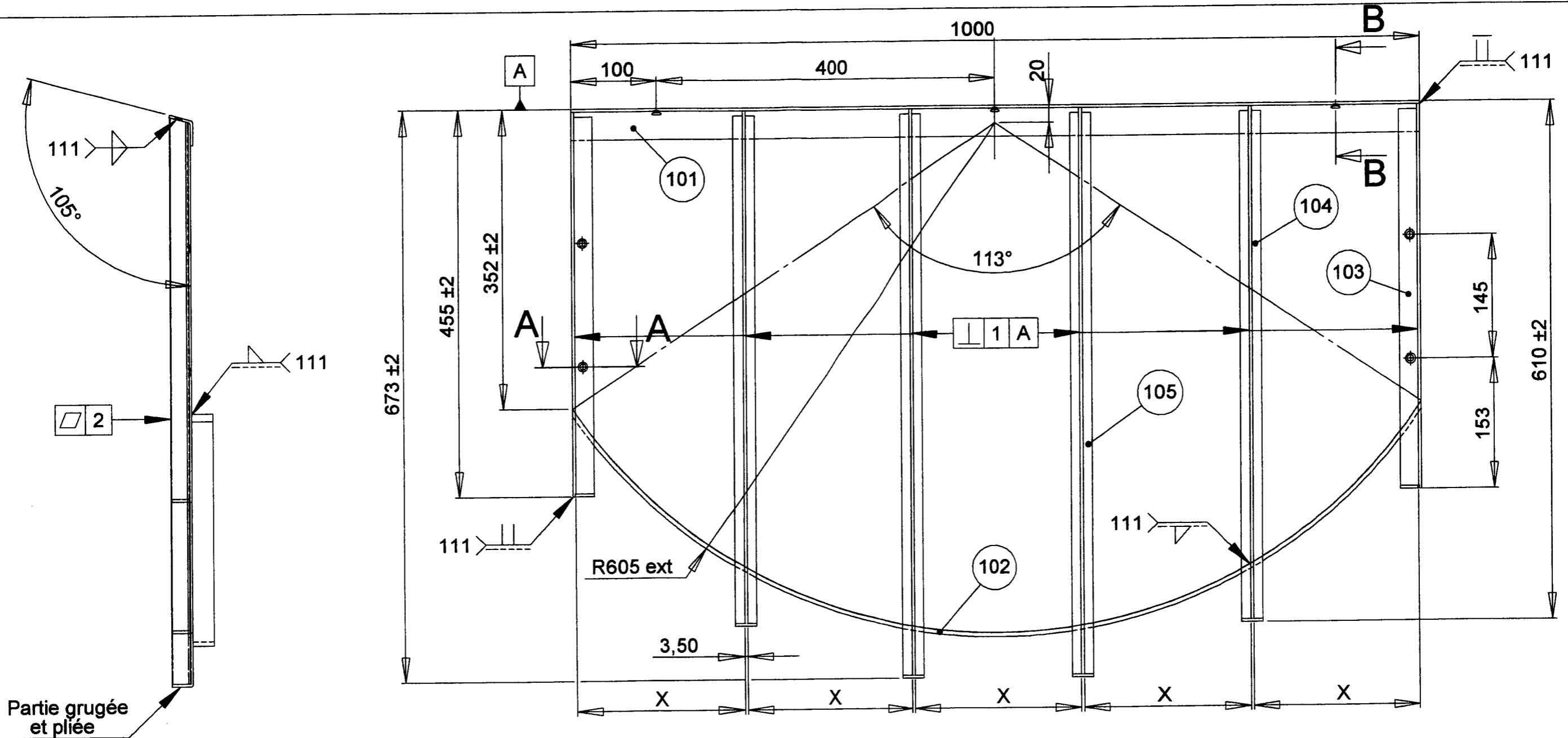


Examen et spécialité	Code
C.A.P SERRURIER METALLIER	8 0050
Intitulé de l'épreuve	N° de page / total
EP1 : Analyse d'une situation professionnelle	DT 2/5

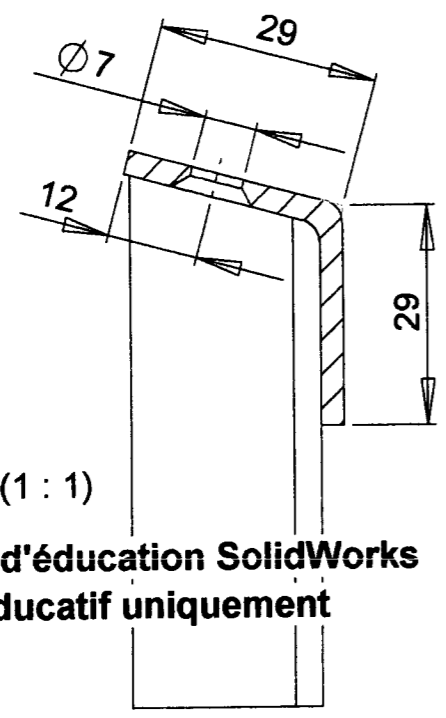


Licence d'éducation SolidWorks
A titre éducatif uniquement

Examen et spécialité	C.A.P SERRURIER METALLIER	Code 8 0050
Intitulé de l'épreuve	EP1 : Analyse d'une situation professionnelle	DT 3/5

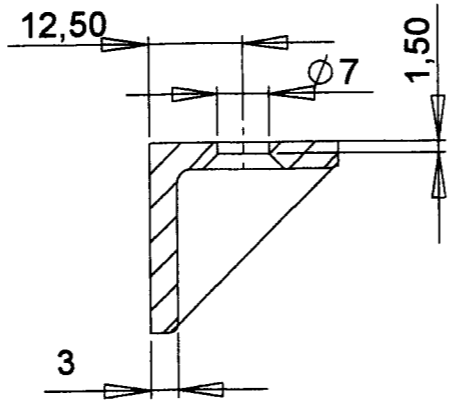


Partie grugée et pliée



B-B (1 : 1)

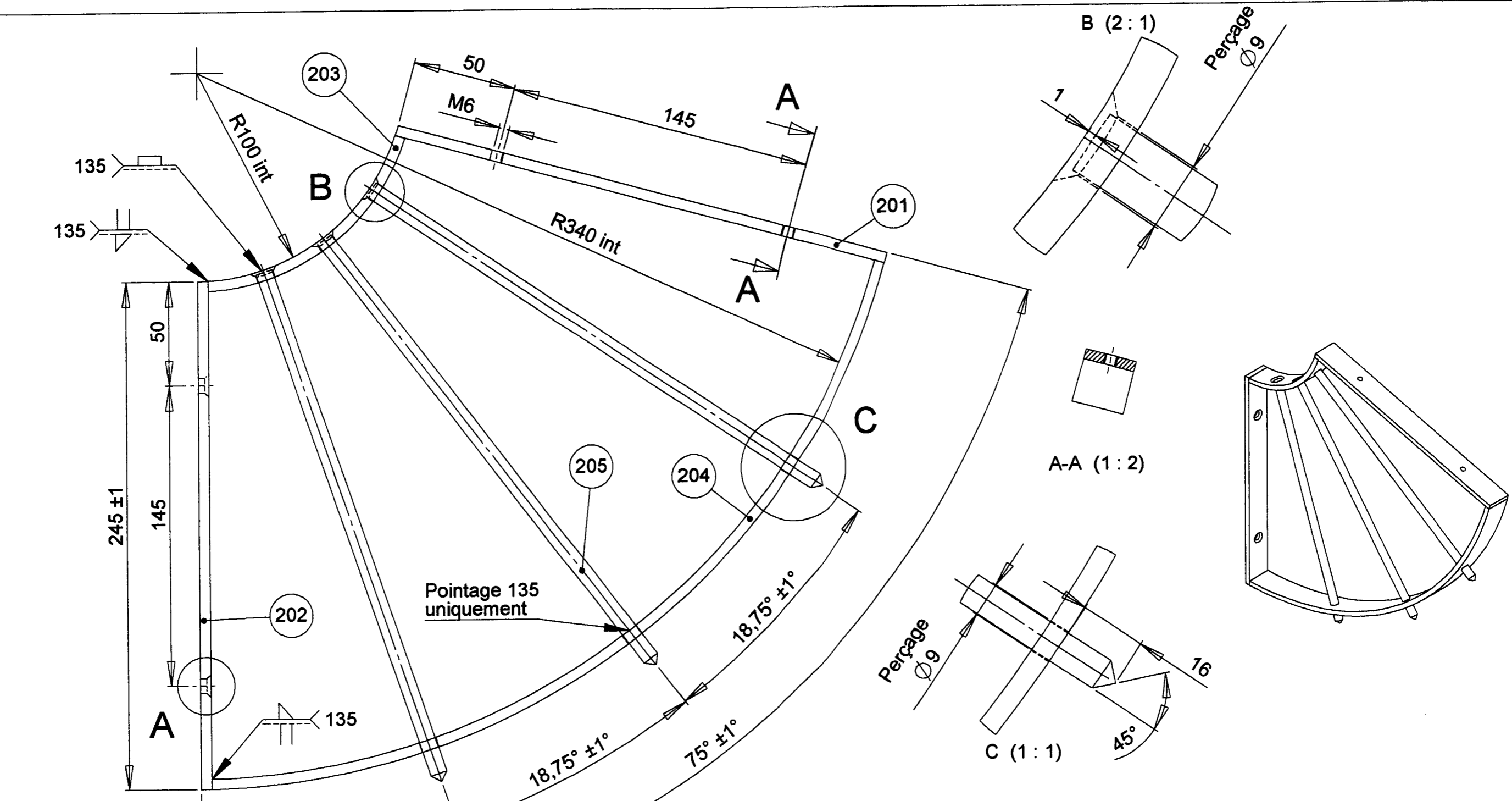
Licence d'éducation SolidWorks
A titre éducatif uniquement



A-A (1 : 1)

Tolérance générale ± 1 sauf indications

105	2	Grande entretoise	S235	Té 25 Ep 3,5	715
104	2	Petite entretoise	S235	Té 25 Ep 3,5	650
103	2	Coté (Droit et gauche)	S235	Cornière 25 x 25 x 3	500
102	1	Traverse cintrée	S235	Plat 30 x 5	1200
101	1	Traverse	S235	tôle 30/10	1000
Rep	Nb	Désignation	Matière	Profilé	Débit
Examen et spécialité			C.A.P SERRURIER METALLIER		Code 8 0050
Intitulé de l'épreuve			EP1 : Analyse d'une situation professionnelle		DT 4/5



A (2 : 1)

90°

2

ϕ7

Licence d'éducation SolidWorks
A titre éducatif uniquement

205	6	Flèche	S235	Rond Ø 8	260
204	2	Grand arc	S235	Plat 25 x 5	448
203	2	Petit arc	S235	Plat 25 x 5	
202	2	Support vertical	S235	Plat 25 x 5	245
201	2	Support horizontal	S235	Plat 25 x 5	245
Rep	Nb	Désignation	Matière	Profilé	Débit
Examen et spécialité			C.A.P SERRURIER METALLIER		Code 8 0050
Intitulé de l'épreuve			EP1 : Analyse d'une situation professionnelle		DT 5/5