

## MARQUISE

Vous êtes en possession d'un DOSSIER comprenant:

\_1 DOSSIER SUJET                      DS 1/7 à DS 7/7

**Licence d'éducation SolidWorks**  
**A titre éducatif uniquement**

**SESSION 2008**

**C.A.P SERRURIER METALLIER**

# DOSSIER SUJET

### Constitution du dossier:

Page de garde-Mise en situation	DS 1/7
Travail demandé et perspective de l'ensemble	DS 2/7
Plan d'ensemble	DS 3/7
Plan du sous ensemble 100	DS 4/7
Plan du sous ensemble 200	DS 5/7
Plan de détail + nomenclature	DS 6/7
Barème de correction	DS 7/7

	Session 2008	Code	80051
Examen et spécialité		C.A.P SERRURIER METALLIER	
Intitulé de l'épreuve		EP2 : Réalisation d'un ouvrage simple	
<b>SUJET</b>	Facultatif: date et heure	14 HEURES	Coefficient <b>8</b> DS 1/7

# REALISATION

## ON VOUS DEMANDE DE REALISER CETTE MARQUISE

1) 1H30 Epure  
2) 12h30 Fabrication

### ON DONNE

- Le dossier technique
- Le plan d'ensemble de la marquise DS 3/7
- Le plan du sous ensemble 100 DS 4/7
- Le plan du sous ensemble 200 DS 5/7
- Le plan de détail+la nomenclature DS 6/7
- Le barème de correction DS 7/7

-Une tôle d'épure pour le traçage du sous ensemble 200

-La matière d'oeuvre nécessaire pour la réalisation de la marquise.

### ON DEMANDE

A l'aide des documents fournis:

C3.1-De tracer à l'échelle 1:1 sur tôle d'épure le sous ensemble Rep 200 (côté).L'épure sera corrigée en fonction du barème: DS 7/7 , elle vous servira pour le montage des deux côtés.  
Une épure DC1/1 vous sera remise si besoin après correction pour pouvoir poursuivre votre épreuve.

C3.3  
C3.6-De réaliser la marquise complète suivant les exigences des plans.

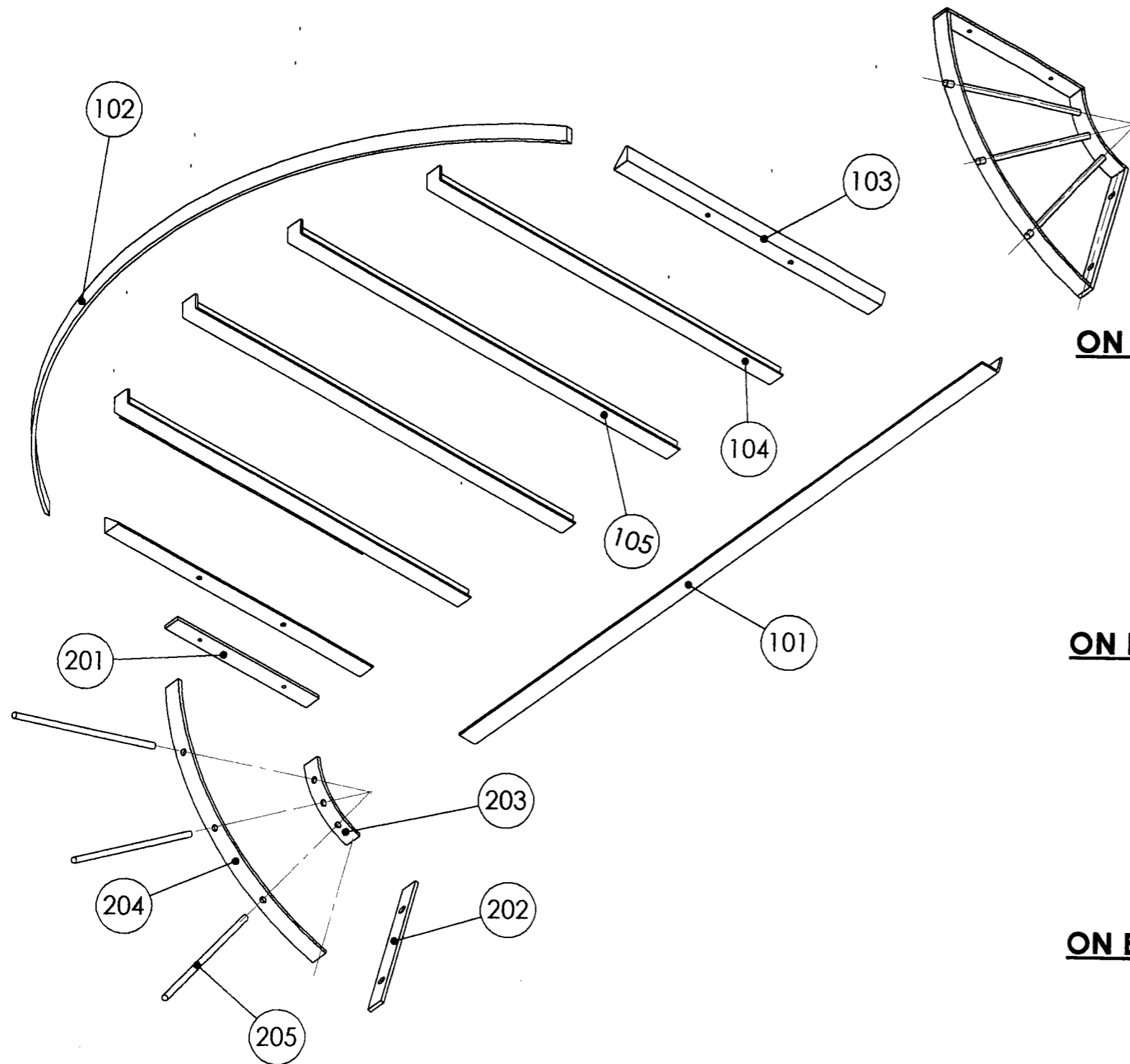
### ON EXIGE

1-Les dimensions et différents symboles des plans sont respectés et compris dans leurs tolérances (se referer au barème de correction DS 7/7).

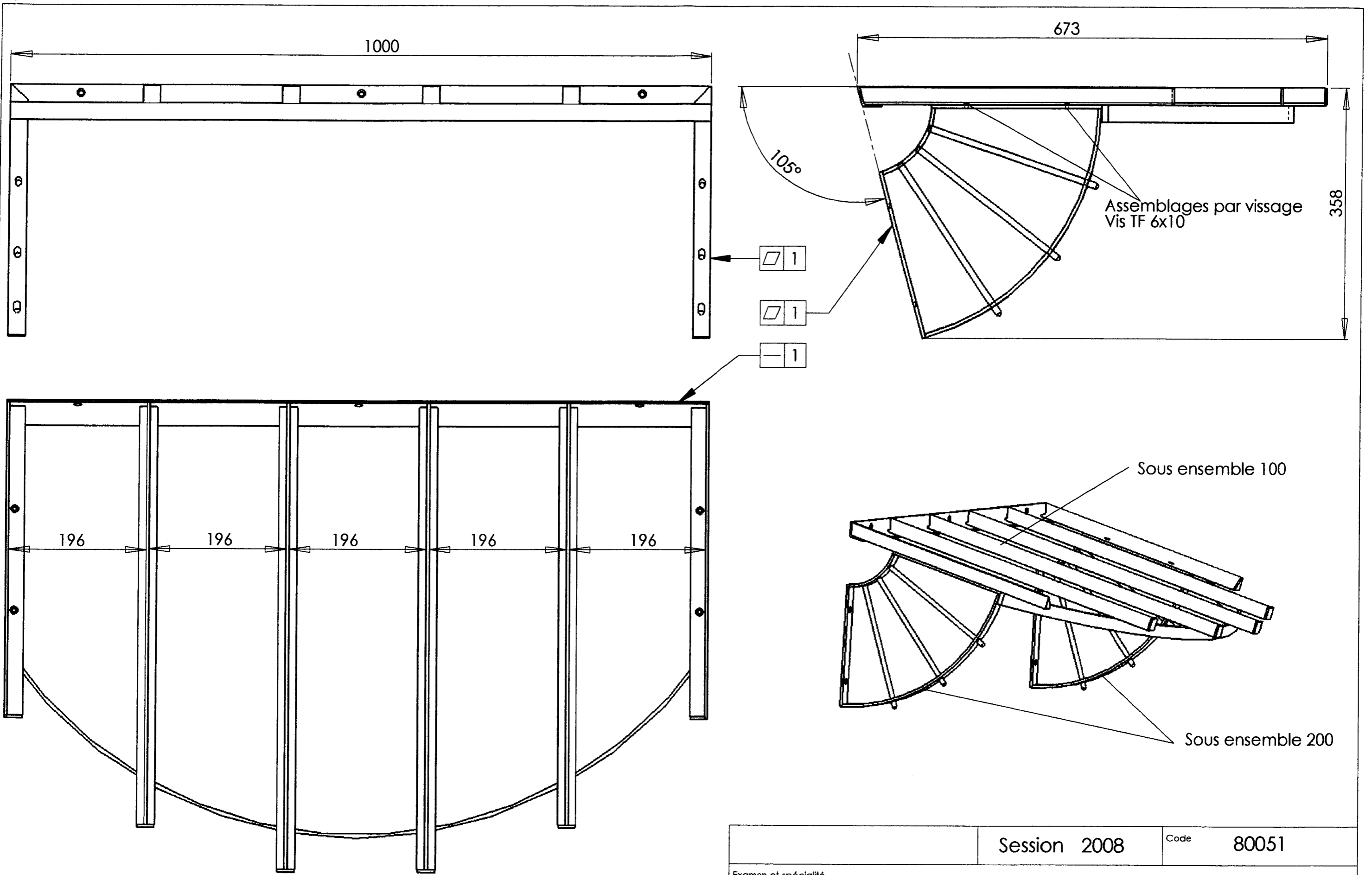
2-Les règles d'hygiène et de sécurité pendant la réalisation de la marquise sont respectées.

3-Les deux sous ensembles 200 seront assemblés avec le sous ensemble 100 (pour l'épreuve EP2).

		Session 2008	Code	80051
Examen et spécialité		C.A.P SERRURIER METALLIER		
Intitulé de l'épreuve		EP2 : Réalisation d'un ouvrage simple		
SUJET	Facultatif: date et heure	14 HEURES	Coefficient	8
				DS 2/7

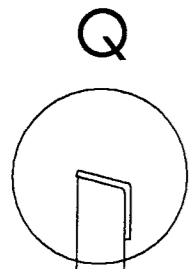
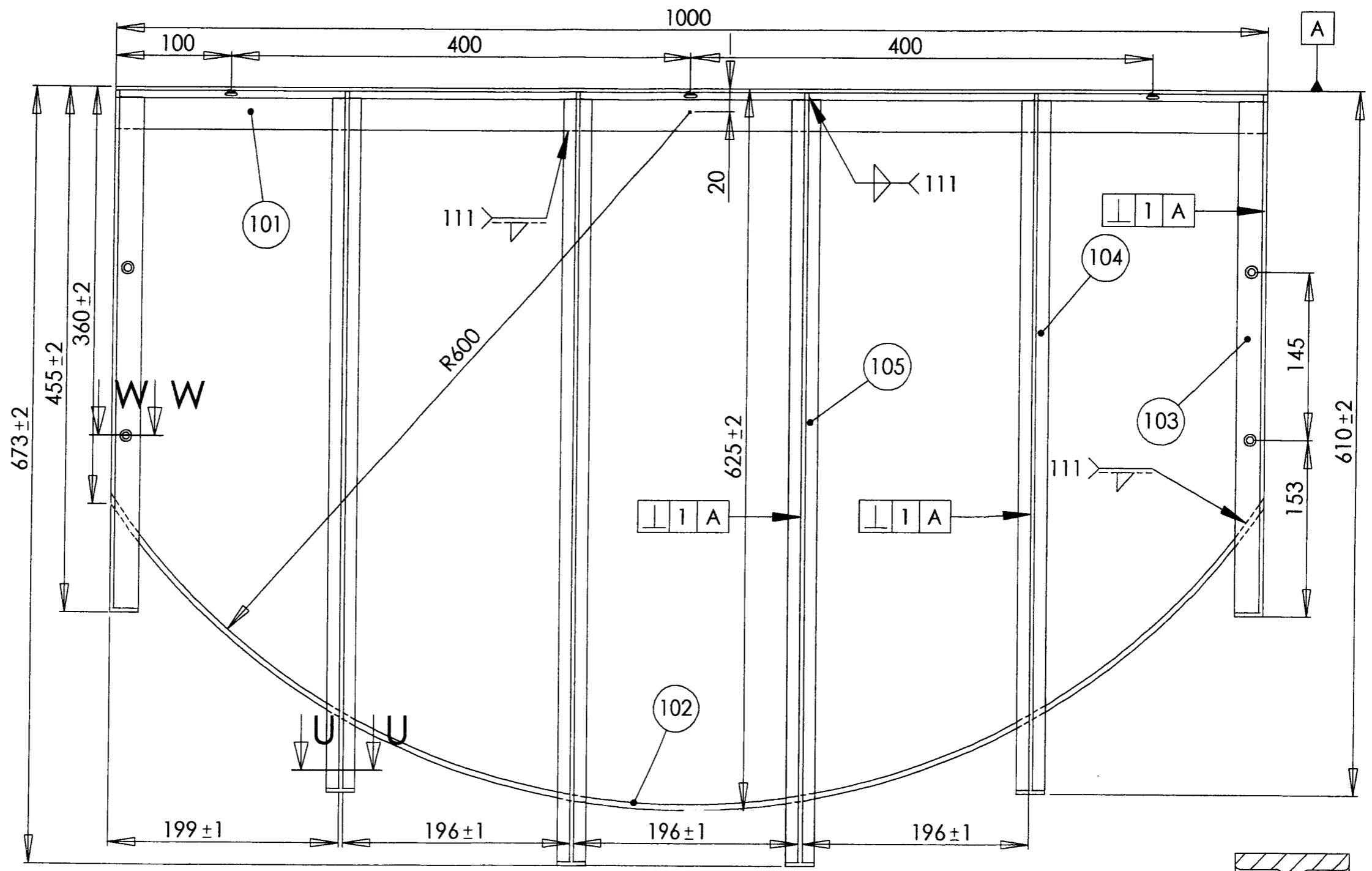


Licence d'éducation SolidWorks  
A titre éducatif uniquement

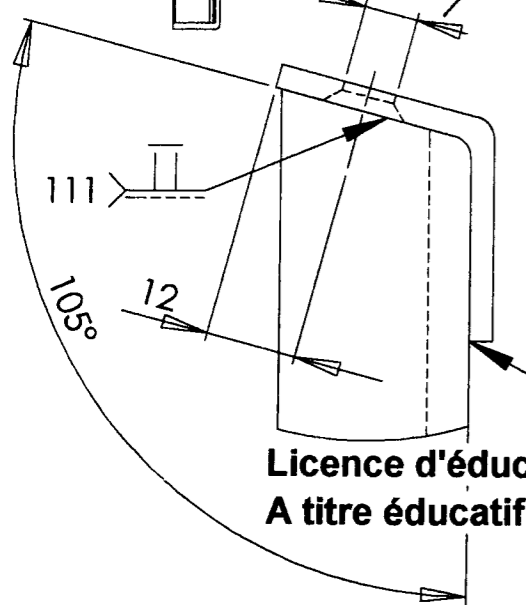


Licence d'éducation SolidWorks  
A titre éducatif uniquement

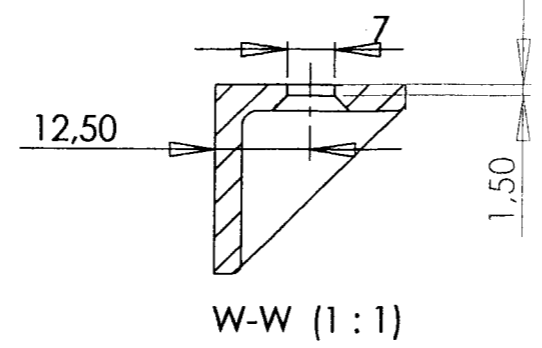
		Session 2008	Code	80051
Examen et spécialité		C.A.P SERRURIER METALLIER		
Intitulé de l'épreuve		EP2 : Réalisation d'un ouvrage simple		
SUJET	Facultatif: date et heure	14 HEURES	Coefficient	8
				DS 3/7



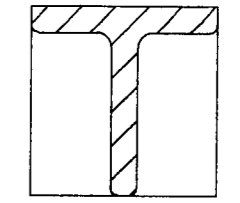
Q (1:1)



Licence d'éducation SolidWorks  
A titre éducatif uniquement



W-W (1:1)



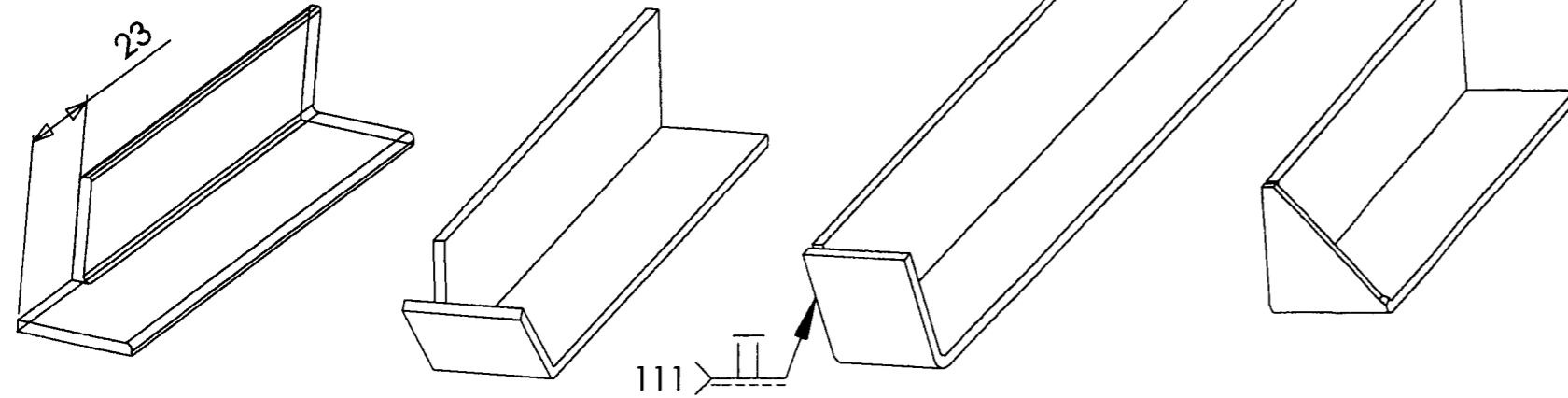
U-U (1:1)

**Tolérance générale ±1 sauf indication**

Session	Session 2008	Code	80051
Examen et spécialité	C.A.P SERRURIER METALLIER		
Intitulé de l'épreuve	EP2 : Réalisation d'un ouvrage simple		
SUJET	Facultatif: date et heure	14 HEURES	Coefficient 8 DS 4/7



Grugeage des cornières Rep 103 en quatre étapes.



1 -Grugeage

2 -Pliage

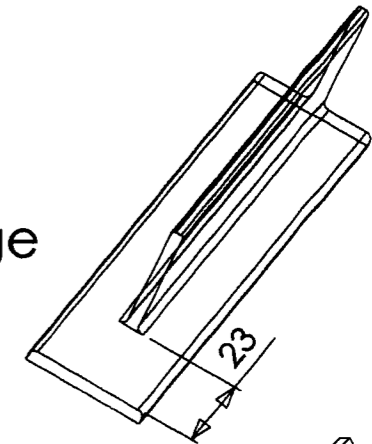
3 -Soudage

3 -Découpage par sciage

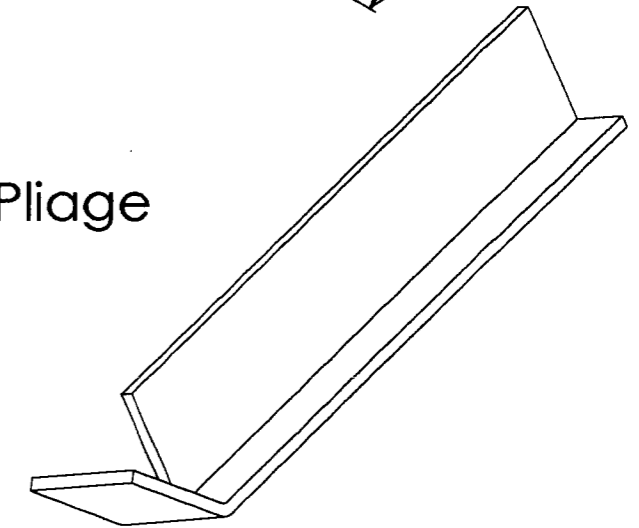
**Attention: Il y a une pièce droite et une pièce gauche**

Grugeage des fer T Rep 104 et 105 en trois étapes.

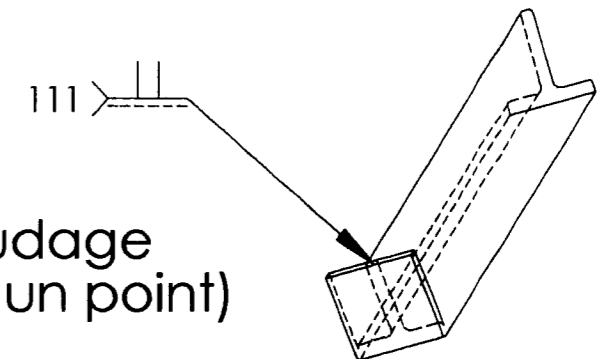
1 -Grugeage



2 -Pliage



3 -Soudage (juste un point)



205	6	Flèche	S 235	Rond: Ø8	lg: 261mm
204	2	Grand arc	S 235	Plat: 25x5	lg: 455mm
203	2	Petit arc	S 235	Plat: 25x5	lg: 130mm
202	2	Support vertical	S 235	Plat: 25x5	lg: 245mm
201	2	Support horizontal	S 235	Plat: 25x5	lg: 245mm
105	2	Grande entretoise	S 235	Fer T: 25x25x3.5	lg: 715mm
104	2	Moyenne entretoise	S 235	Fer T: 25x25x3.5	lg: 650mm
103	2	Coté (droite et gauche)	S 235	Cornière: 25x25x3	lg: 500mm
102	1	Traverse cintrée	S 235	Plat: 30x5	lg: 1300mm
101	1	Traverse	S 235	Tôle plié ep:30/10	Fourni
<b>REP</b>	<b>Nb</b>	<b>Désignation</b>	<b>Matière</b>	<b>Observation</b>	<b>Débits</b>

## NOMENCLATURE

Licence d'éducation SolidWorks  
A titre éducatif uniquement

	Session 2008	Code	80051
Examen et spécialité	C.A.P SERRURERIER METALLIER		
Intitulé de l'épreuve	EP2 : Réalisation d'un ouvrage simple		
<b>SUJET</b>	Facultatif: date et heure	14 HEURES	Coefficient <b>8</b> DS <b>6/7</b>

EVALUATION: -Dans la limite de la tolérance: ..maximum des points  
 -Au-delà de la tolérance:.....aucun points

**EVALUATION EN COURS  
D'EPREUVE  
(Epure)**

Respect des sections des différents profils	Tolérance du tracé ±0.5	/4	
Cote 245	Tolérance du tracé ±0.5	/2	
Cote 16	Tolérance du tracé ±0.5	/2	
Rayon 100	Tolérance du tracé ±0.5	/2	
Rayon 340	Tolérance du tracé ±0.5	/2	
Angle 75°	Tolérance du tracé	/2	
Angles 18.75°	Tolérance du tracé	/2	
Le tracé est il exploitable pour le montage de l'ensemble ?	Oui (2 points) Non (0 point)	/2	
L'épure est elle entièrement tracée ?	Oui (2 points) Non (0 point)	/2	
<b>TOTAL (évaluation en cours d'épreuve)</b>		<b>/20</b>	

**RECAPITULATIF EVALUATION  
( DS 7 /7)**

TOTAL DES POINTS	( en cours d'épreuve)	/20	
TOTAL DES POINTS	( en fin d'épreuve)	180/	
TOTAL GENERAL	( en fin d'épreuve)	200/	

NOTE	/20	
------	-----	--

**EVALUATION EN FIN D'EPREUVE  
(Marquise)**

Nota:Les deux sous ensemble (Rep 100 et 200) seront évalués assemblés.

<b>DIMENSIONS</b>			
Cote 1000±1	Sous ensemble Rep 100	/4	
Cote 196±1	Sous ensemble Rep 100	/5	
Cote 625±2 (rayon de cintrage)	Sous ensemble Rep 100	/1	
Cote 400±1 (entre axe des trous)	Sous ensemble Rep 100 et 200	/1	
Cote 145±1 (entre axe des trous)	Sous ensemble Rep 100	/4	
Cote 360±2	Sous ensemble Rep 100	/1	
Cote 455±2	Sous ensemble Rep 100	/2	
Cote 610±2	Sous ensemble Rep 100	/2	
Cote 673±2	Sous ensemble Rep 100	/4	
Cote 16±1	Sous ensemble Rep 200	/2	
Cote 245±1	Sous ensemble Rep 200	/4	
<b>SOUS TOTAL</b>		<b>30</b>	

<b>FORME-DIMENSION-ORIENTATION</b>			
Planéité du sous ensemble Rep 100	Tolérance du tracé ±2	/4	
Planéité du sous ensemble Rep 100 et 200	Tolérance du tracé ±1	/8	
Perpendicularité entre A et Rep 103,104 et 105	Tolérance du tracé ±1	/12	
Angle de 75° (Sous ensemble Rep 200)	Tolérance du tracé ±1°	/6	
<b>SOUS TOTAL</b>		<b>/30</b>	

<b>ASSEMBLAGE ET FINITION</b>			
Soudures 111	Cordon de bel aspect et régulier	/20	
Soudures 135	Cordon de bel aspect et régulier	/20	
Meulage et nettoyage des soudures		/10	
Aspect des pointes sur SE 200		/6	
Rectitude de Rep 101		/9	
Respect des règles de sécurités		/5	
La marquise est elle Commercialisable en l'état ?	-Oui (50 points)	/50	
<b>SOUS TOTAL</b>		<b>/120</b>	

<b>TOTAL (évaluation fin d'épreuve)</b>		<b>/180</b>	
---	--	-------------	--

		Session 2008	Code	80051
Examen et spécialité		C.A.P SERRURIER METALLIER		
Intitulé de l'épreuve		EP2: Réalisation d'un ouvrage simple		
SUJET	Facultatif: date et heure	14 HEURES	Coefficient 8	DS 7/7