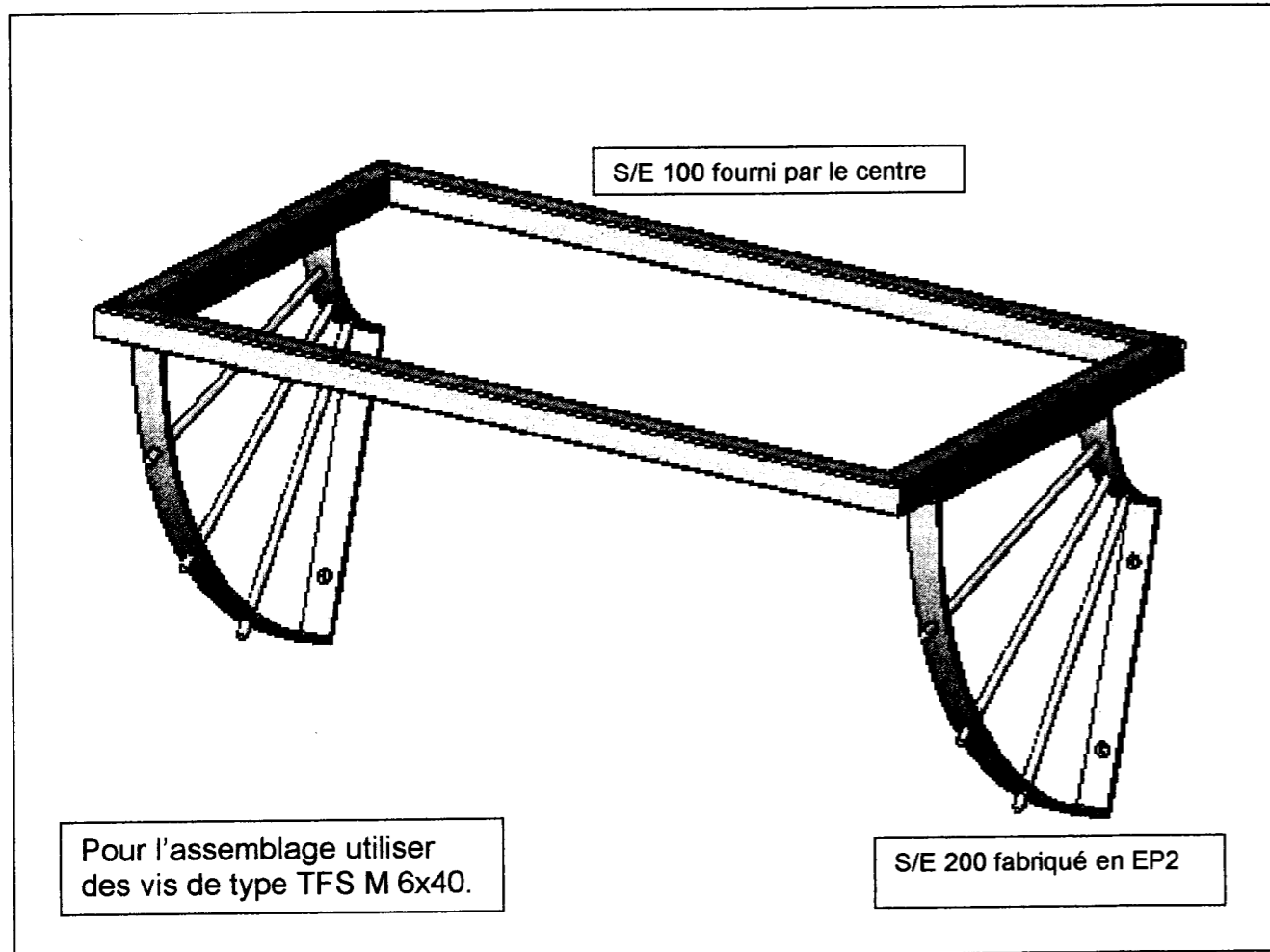


Pose de la marquise



CAP SERRURIER-MÉTALLIER

SESSION 2008

EP3 : Pose, installation et maintenance d'un ouvrage

DOSSIER SUJET

CONSTITUTION DU DOSSIER :

- Page de garde – Mise en situation DS 1/3
- Travail demandé et notice de pose DS 2/3
- Barème de correction et fiche d'intervention DS 3/3

Le dossier sujet sera récupéré en totalité à la fin de l'épreuve

Nom :
 Prénom :
 Numéro du candidat :

		Session	2008	Code	80052
Examen et spécialité					
CAP SERRURIER METALLIER					
Intitulé de l'épreuve					
EP3 : Pose, installation et maintenance d'un ouvrage					
Type : SUJET	Facultatif : date et heure	Durée	Coefficient	N° de page / total	
		4 Heures	4	DS 1/3	

Pose, installation et maintenance d'un ouvrage

Travail demandé :

Mise en situation : Votre employeur vous demande d'aller installer la marquise sur une maison contemporaine chez Mr Dupont Marcel au 25, sente aux loups 76000 Rouen. Pour cela vous disposez d'une caisse à outils à compléter.

1) Poser le premier sous-ensemble 200 avec l'aide de la notice de pose (cote mini : 1200mm et maxi : 1600mm).

- cote A imposé par l'examineur : _____
- cote B imposé par l'examineur : _____

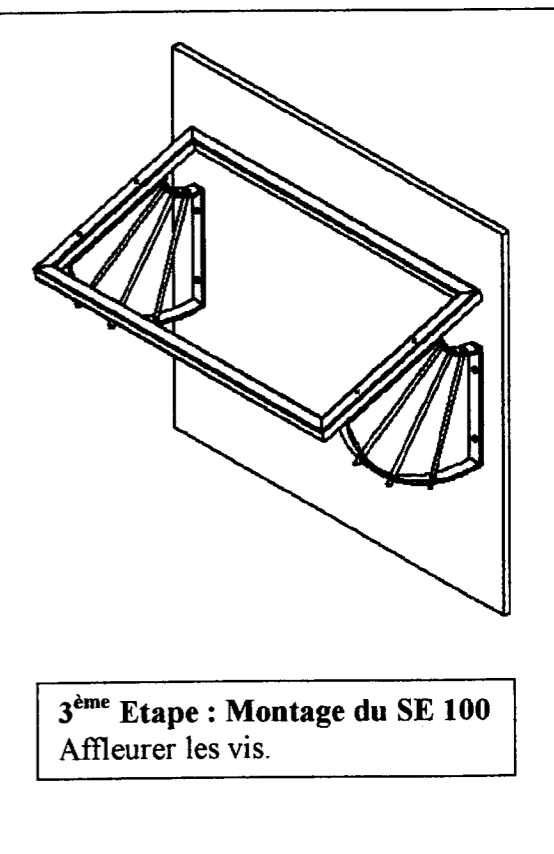
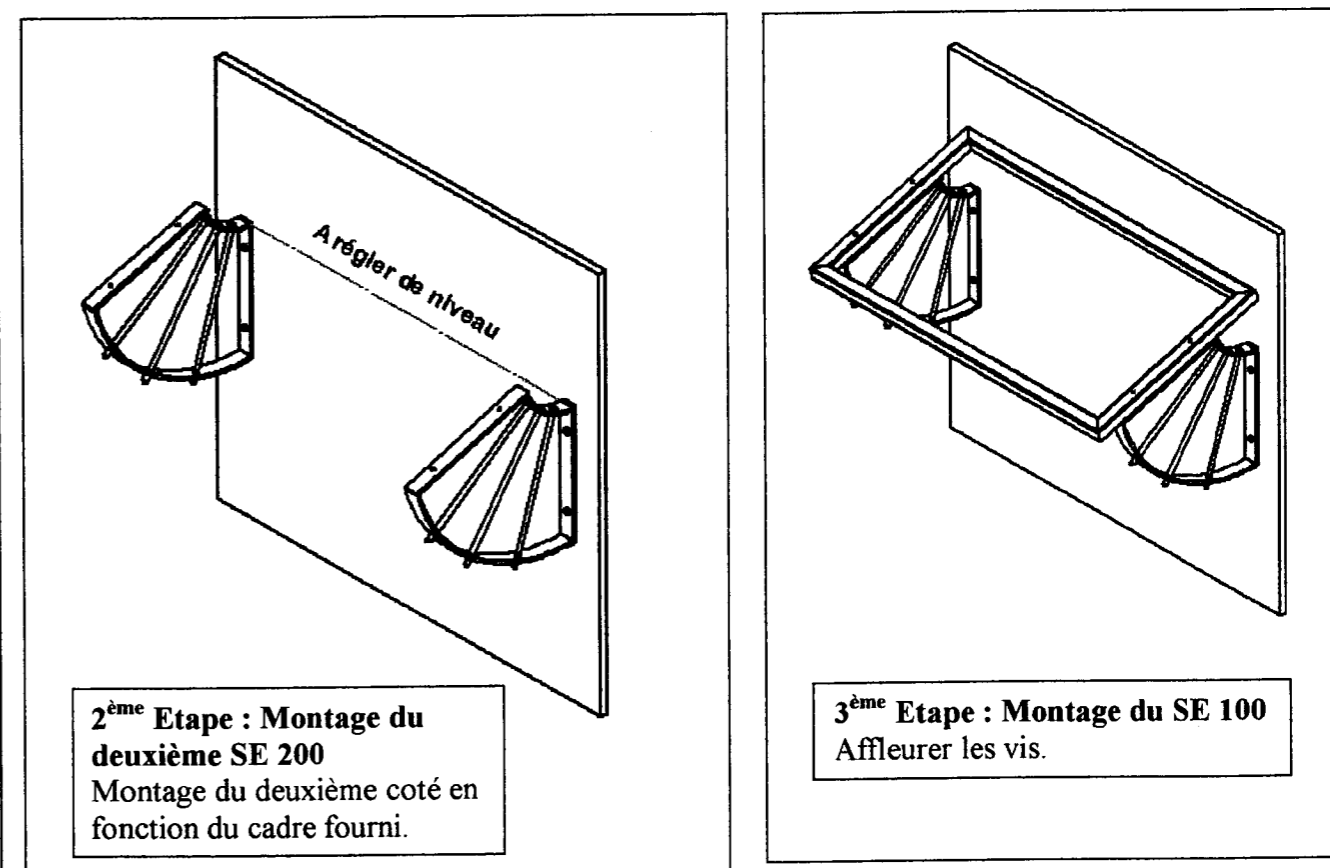
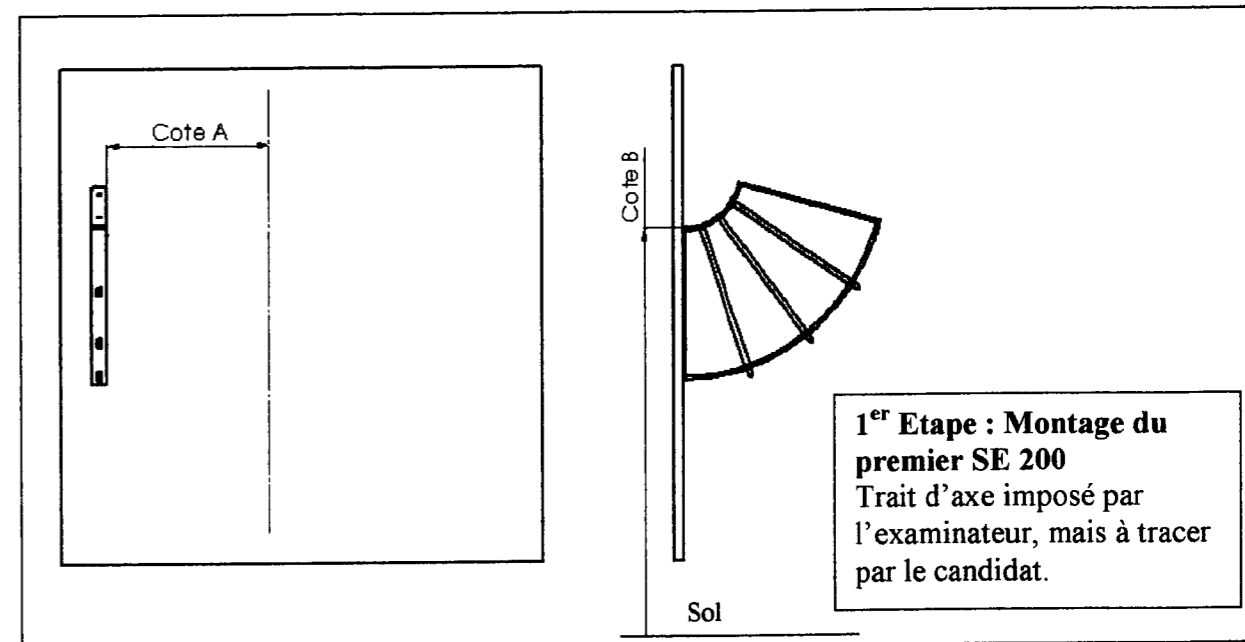
2) Poser le deuxième sous-ensemble 200 avec l'aide de la notice de pose.

3) Positionner et fixer le sous-ensemble 100 avec l'aide de la notice de pose.

4) Compléter la fiche d'intervention.

5) Remettre son poste de travail dans son état initial.

Notice de pose



Examen et spécialité

CAP SERRURIER METALLIER

Code

80052

EP3 : Pose, installation et maintenance d'un ouvrage

N° de page / total

DS 2/3

C / S	TRAVAIL DEMANDE	RESSOURCES	EXIGENCES	REPONSES
-------	-----------------	------------	-----------	----------

Contexte professionnel C 3-4 Réaliser la pose et/ou l'installation de tout ou partie d'un ouvrage et en préparer la réception. C 1-3 Effectuer un relevé de cotes de formes simple.	1 : Poser le premier sous-ensemble 200. 2 : Poser le deuxième sous-ensemble 200. 3 : Positionner et fixer le sous-ensemble 100. 4 : Compléter la fiche d'intervention. 5 : Remettre son poste de travail dans son état initial.	Notice de pose. Ouvrage. Matériel de pose crayon de traçage, règle niveau, perceuse à percussion, forets à béton de différents diamètres, rallonge, Chevilles plastique de différents diamètres, vis.	Le respect des cotes A et B. Une pose correcte de l'ouvrage. Une fiche d'intervention correctement renseignée. Que le lieu d'intervention soit correctement nettoyé et le rangement de l'outillage assuré.
--	---	--	---

BAREME	
L'ouvrage posé est conforme à la demande du client.	/2
- cote A ±1	/2
- cote B ±1	/2
- Verticalité du premier sous-ensemble 200	/2
- Verticalité du deuxième sous-ensemble 200	/2
- Parallélisme entre les sous-ensemble 200	/2
- Horizontalité de l'ensemble	/2
- Le sous-ensemble 100 est en contact avec le mur	/2
Le chantier a été correctement rangé.	/1
La fiche d'intervention est correctement remplie.	/2
L'opérateur travaille en toute sécurité.	/1
Total	/20

FICHE D'INTERVENTION		
Mettre une croix dans la case en fonction du type d'intervention.		
Mettre une croix dans la case en fonction du type d'intervention	C1-3	Effectuer un relevé de cotes de formes simples.
	C 1-4	Informé l'entreprise le client.
	C 3-1	Organiser et préparer le poste, l'aire de travail le site de pose de maintenance.
	C 3-4	Réaliser la pose et/ ou l'installation de tout ou partie d'u ouvrage et en préparer la réception.
	C 3-5	Assurer la maintenance périodique des ouvrages.
	C 3-6	Vérifier et maintenir en état
Nom du client.....	Heure d'arrivée	
Adresse.....	Heure de départ	
Date de l'intervention.....	Temps passé	
Nom de l'intervenant.....		
Description succincte des travaux exécutés		
.....		
.....		
.....		
.....		
.....		
Fournitures consommées	Désignation	Quantité

Examen et spécialité	Code
CAP SERRURIER METALLIER	80052
EP3 : Pose, installation et maintenance d'un ouvrage	N° de page / total
	DS 3/3