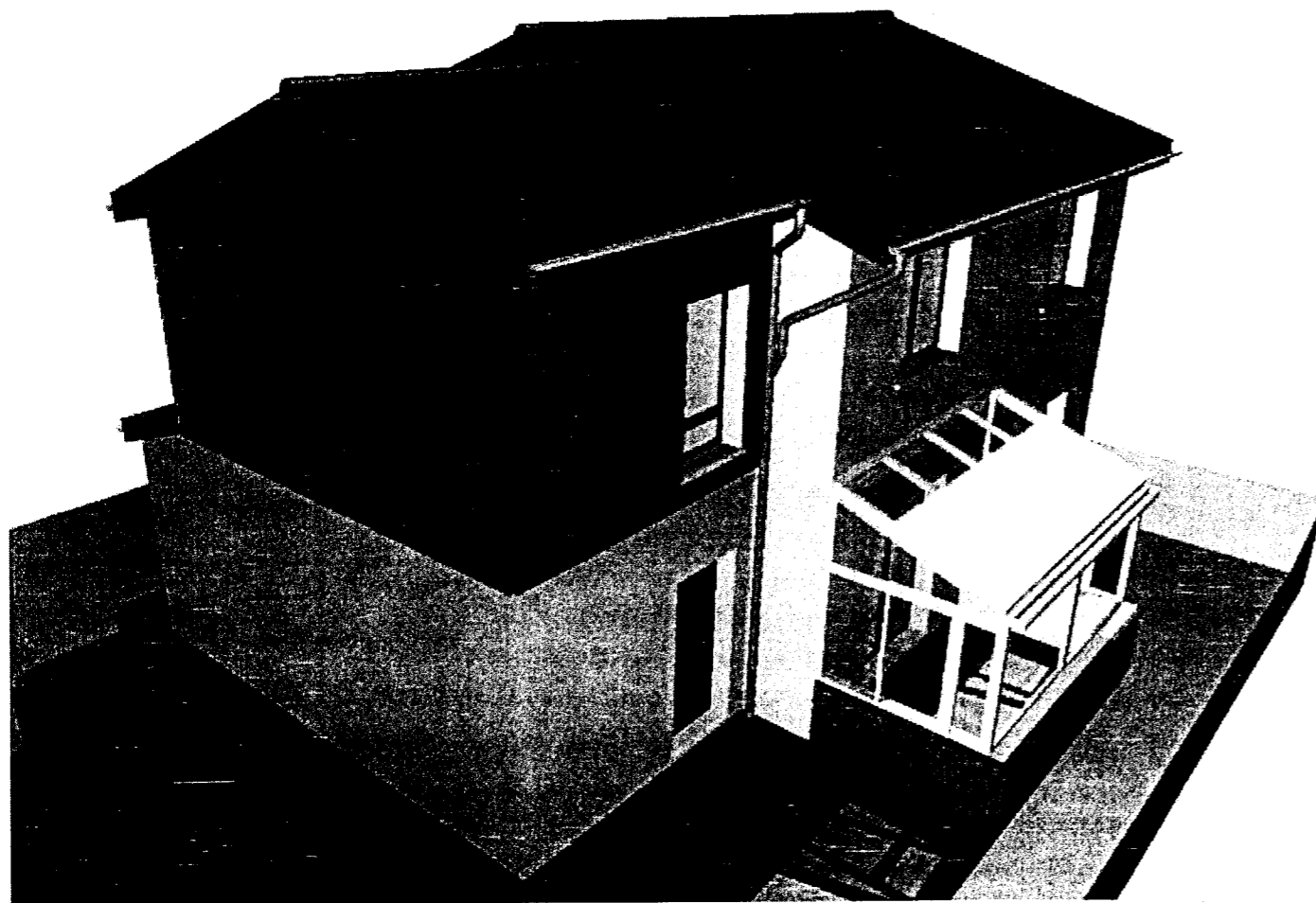


**Brevet Professionnel
Construction d'Ouvrages du Bâtiment
en Aluminium, Verre et Matériaux de Synthèse
450-23309 S**

Session 2008



DOSSIER TECHNIQUE-DTF

Ce dossier est composé de 10 documents repérés DT 1 / 10 à DT 10 / 10

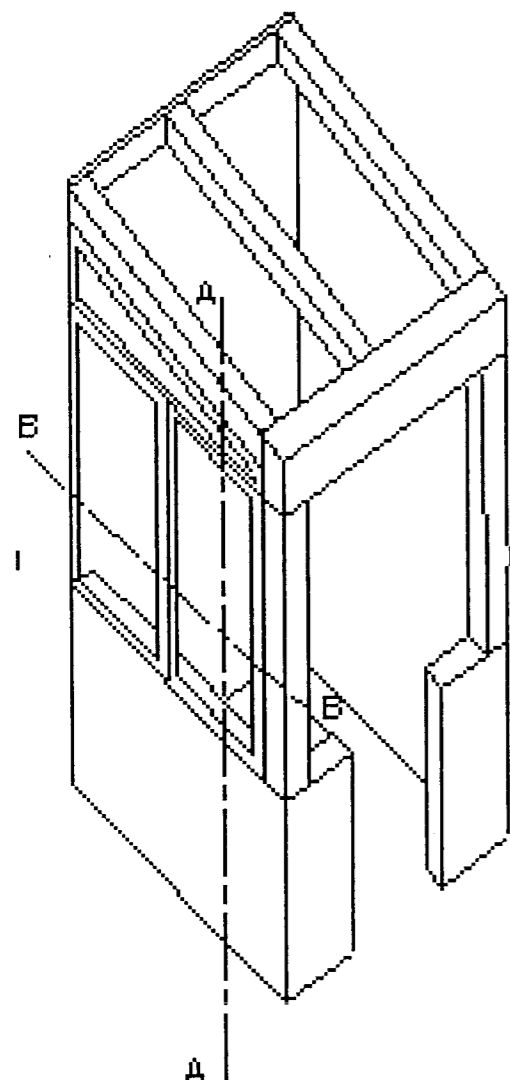
DOCUMENTS

DTF: PAGE DE GARDE
DTF 1/10 : MISE EN SITUATION
DTF 2/10 : FICHE DE DEBIT DE L'OSSATURE
DTF 3/10 : FICHE DE DEBIT DU TRAPEZE
DTF 4/10 : FICHE DE DEBIT DU COULISSANT
DTF 5/10 : DEBIT DES PARCLOSES ET DECOUPE DES JOINTS
DTF 6/10 : USINAGE DES CHEVRONS ET DE L'ACCROCHE MURALE
DTF 7/10 : USINAGE DU BANDEAU ET DU PROFILE ISOLANT
DTF 8/10 : COUPE TRANSVERSALE ET LONGITUDINALE
DTF 9/10 : PREPARATION ET VERROUILLAGE DU CHEVRON
DTF 10/10 : FICHE DE RECEPTION MATIERE

Examen :	BREVET PROFESSIONNEL	Session : 2008
Spécialité :	Construction d'Ouvrages du Bâtiment en Aluminium Verre et Matériaux de Synthèse	Durée : 20h Coeff. : 7
Epreuve :	E2 - REALISATION ET MISE EN OEUVRE	DTF Page de garde

MISE EN SITUATION :

Vous devez réaliser et poser
L'ouvrage représenté ci
dessous



DESCRIPTIF :

-Véranda en profilé aluminium
Technal laqué blanc (ou
similaire) série SX
en applique sur muret d'une
hauteur de 700mm

- 1) Ossature :
- Poteau 52x52 4862
 - Sablière FS016
 - Accroche murale 4830
 - Support chevrons 4829
 - Chevrons 4800
 - Serreur 4803
- Châssis coulissant de la série
GB en laqué blanc
- Châssis trapézoïdal de la
Série FB en laqué blanc

- 2) Remplissages :
- Châssis trapézoïdal :
Feuilleté 44.2
 - Coulissant :glace claire 6mm
 - Elément de la toiture :
panneau alvéolaire 16mm

Hauteur d'accrochage A = 2104
Hauteur sous sablière H = 1700
Profondeur I = 948

On donne :

- Le débit de l'ossature de la véranda
- Les profilés, accessoires et remplissages
- Le dossier sujet réponse DSR 1/5 à DSR 5/5
- Le dossier technique de fabrication DTF 1/10 à DTF 10/10

On demande :

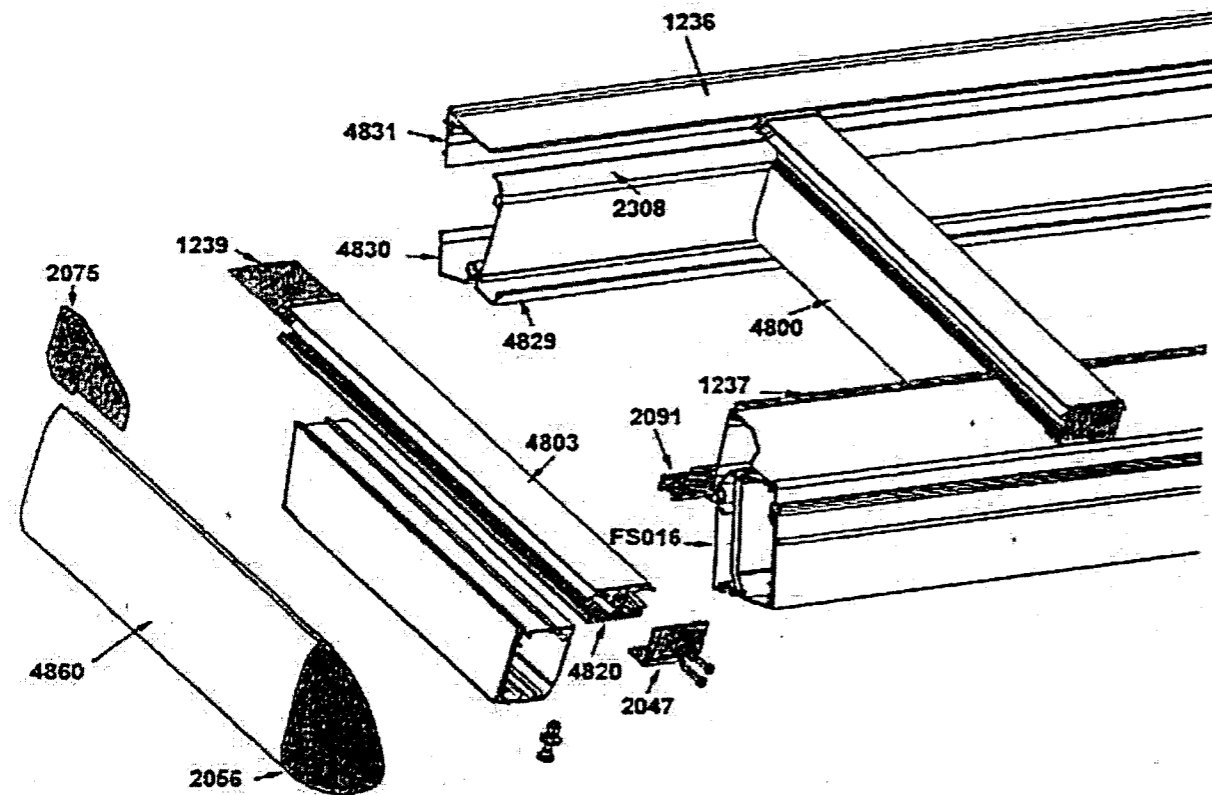
- 1) Vérifier la fiche de réception (matière d'œuvre) DTF 10/10
- 2) Usiner les différents profilés de la véranda
- 3) Implanter et poser l'ossature de la véranda
- 4) Fabriquer le châssis fixe trapézoïdal
- 5) Fabriquer le châssis coulissant et le vitrer
- 6) Mettre en œuvre les deux châssis et vitrer le châssis trapézoïdal
- 7) Débitier et poser le remplissage d'un élément de la toiture

Nota :

- L'étanchéité entre ouvrage et gros œuvre sera réalisée sur un seul coté (chevron de rive + poteau droit).
- Les drainages des châssis seront réalisés.

Examen :	BREVET PROFESSIONNEL	Session : 2008
Spécialité :	Construction d'Ouvrages du Bâtiment en Aluminium Verre et Matériaux de Synthèse	Durée : 20h Coeff. : 7
Epreuve :	E2 - REALISATION ET MISE EN OEUVRE	DTF 1/10

PRINCIPE DE MONTAGE DE LA VERANDA



Remplissage d'un élément de la toiture en panneau alvéolaire

remplissage : 456 X 1067

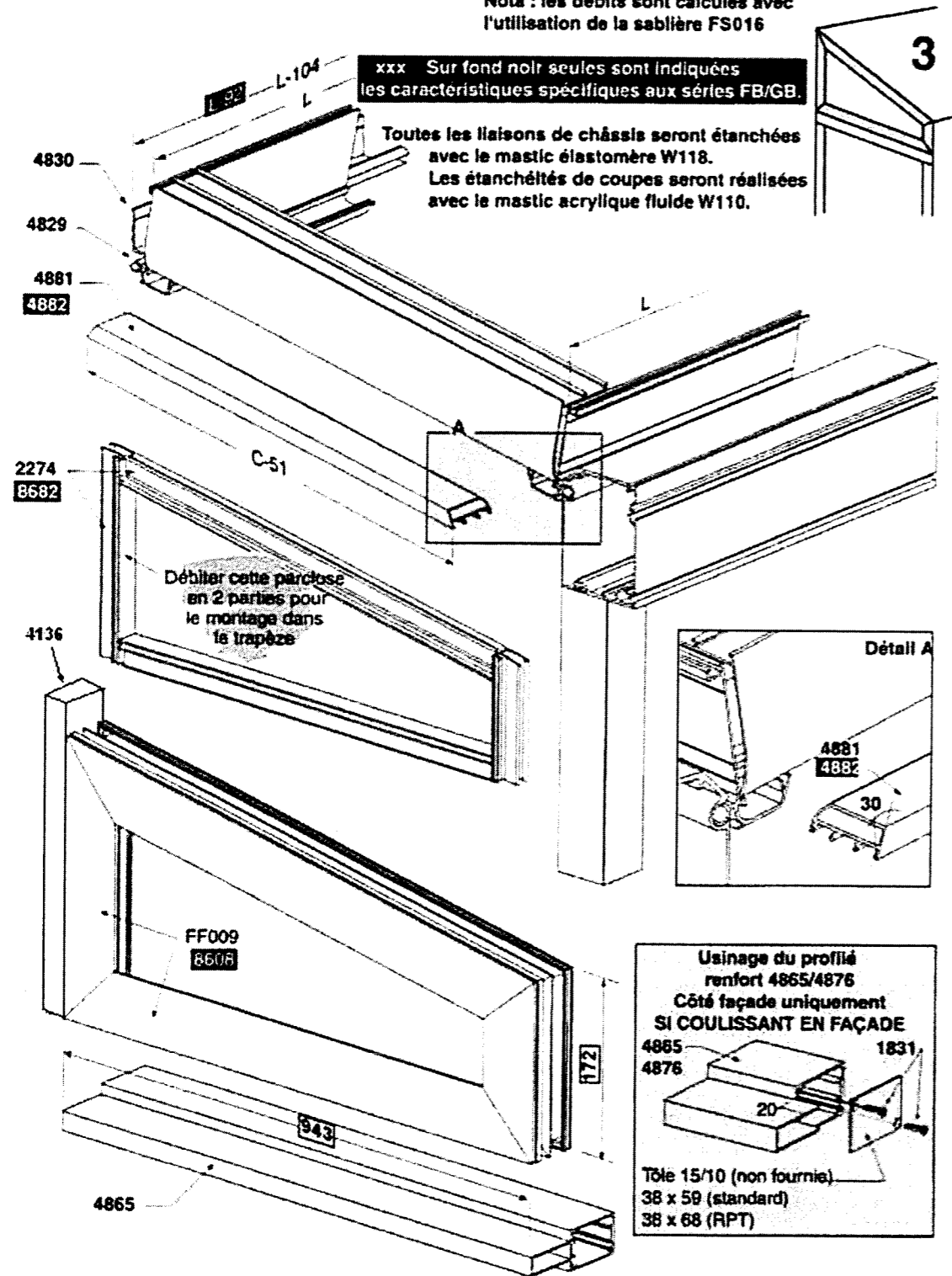
OSSATURE

Réf	Désignation	Qté	Coupe	Débit
0559	Cornière 50x32 x2, 5	1	90/90	409
1109	Clip épaulé	4		
1236	Joint de bavette	1	90/90	1000
1237	Joint de sablière	1	90/90	1000
1239	Bouchon supérieur EPDM	3		
1312	Joint pour parclose	6	90/90	1030
1831	Vis inox auto taraudeuse	10		
1836	Vis à bout pilote D5x25	6		
2047	Embout de chevron	3		
2056	Embout de bandeau de rive	1		
2075	Cache latéral haut	1		
2090	Fixation chevron	2		
2091	Fixation noue/arrêtier/rive	4		
2308	Joint pour 4829 ou 9166	1	90/90	1000
4800	Chevron petite inertie	3	90/90	938
4803	Serreur pour volume de 9 à 16	3	90/90	1026
4820	Profilé isolant	3	90/90	1066
FS016	Sablière	1	90/90	1000
4829	Profilé support chevron	2	90/90	1000
4830	Profilé accroche murale	1	90/90	958
4831	Porte joint	1	90/90	1016
4860	Bandeau de rive	1	90/90	1045
4882	Compensateur de rive pour FB	1	60/60	885
4862	Poteau 52/52	2	90/90	1000
6906	Joint vitrage int/ext 4mm		90/90	4300
4513	bavette	1		1000
M6851	Profilé tube 20x20x1,2	1	70/90	1067
2055	Embout pour 4862	2		

Examen :	BREVET PROFESSIONNEL	Session : 2008
Spécialité :	Construction d'Ouvrages du Bâtiment en Aluminium Verre et Matériaux de Synthèse	Durée : 20h Coeff. : 7
Epreuve :	E2 - REALISATION ET MISE EN OEUVRE	DTF 2 / 10

Pignon standard avec trapèze en châssis complet

Nota : les débits sont calculés avec l'utilisation de la sablière FS016



TRAPEZE

Réf	Désignation	Qté	Coupe	Débit
8608	Profilé dormant sans rainure	1	35/45	179,6
8608	Profilé dormant sans rainure	1	45/45	909
8608	Profilé dormant sans rainure	1	45/35	510,6
8608	Profilé dormant sans rainure	1	55/35	967,4
L 8684	Profilé parclose 26mm	1	90/110	107
L 8684	Profilé parclose 26mm	1	90/70	414
L 8684	Profilé parclose 26mm	1	90/90	863
L 8684	Profilé parclose 26mm	1	70/70	913
4865	Profilé de liaison	1	90/90	948
2920	Joint multifonction	1		2300
JF012	Joint de vitrage 3.5 7mm	1		2300
3147	Support cale de vitrage	6		
4136	Profilé montant	1		510
3156	Equerre à pions 43/15	2		
3256	Equerre à angle variable 43/15	2		

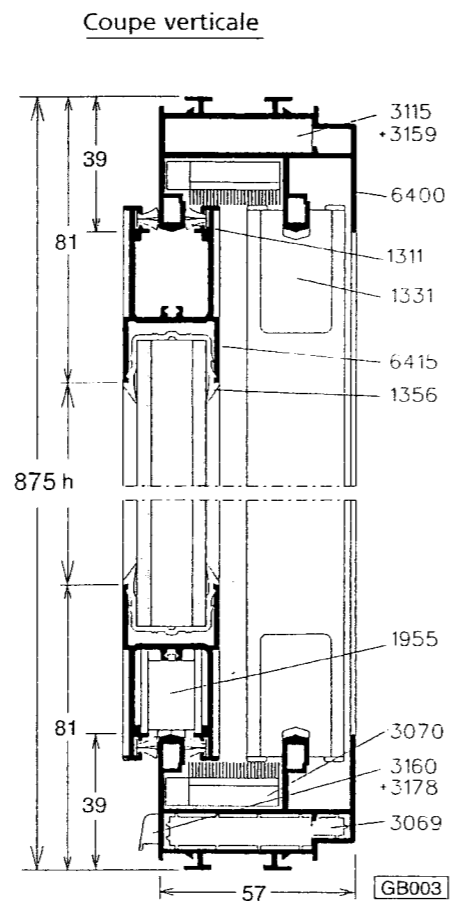
Vitrage feuilleté 44.2	Largeur 846	Hauteur droite 126	Hauteur gauche 434
------------------------	----------------	-----------------------	-----------------------

Examen :	BREVET PROFESSIONNEL	Session : 2008
Spécialité :	Construction d'Ouvrages du Bâtiment en Aluminium Verre et Matériaux de Synthèse	Durée : 20h Coeff. : 7
Epreuve :	E2 - REALISATION ET MISE EN OEUVRE	DTF 3/10

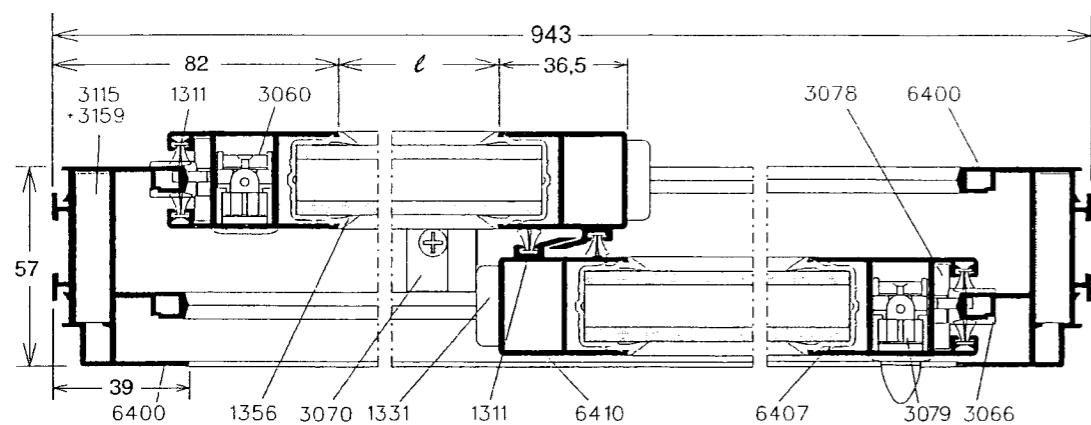
Châssis coulissant traditionnel

Les applications dormant périphérique

Fenêtre 2 vantaux



Coupe horizontale



COULISSANT

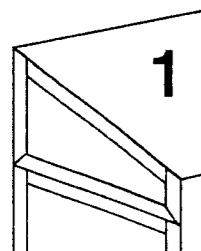
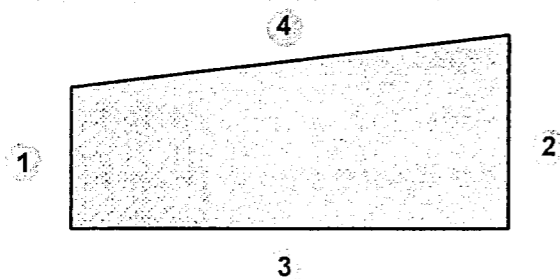
Réf	Désignation	Qté	Coupe	Débit
6400	Dormant 2 rail périphérique	2	45/45	943
6400	Dormant 2 rail périphérique	2	45/45	875
6407	Montant latéral simple	2	90/90	811
6410	Montant central simple	2	90/90	811
6415	Profilé traverse	4	90/90	441.4
1331	Guide antidégondage central	4		
3078	Guide antidégondage latéral	4		
3303	Joint de vitrage 6 à 7mm	1		5000
1311	Joint brosse	1		8500
3112	Equerre à pion 43x10	4		
3060	Fermeture simple coquille	1		
3066	Gâche dormant périphérique	2		
3069	Bouchon de rail périphérique	2		
3070	Chicane (ensemble haut et bas)	1		
3079	Fermeture simple levier	1		
1955	Roulette simple polyamide	4		
3160	Défecteur	5		
3178	Clapet d'étanchéité renforcée	3		
1835	Vis à bout pilote diamètre 4x25	8		
1818	Vis autoperceuse diamètre 4,2x13	6		

Cotes coulissant : H = 875 L = 943

Cotes vitrage glace claire 6mm : 735 x394

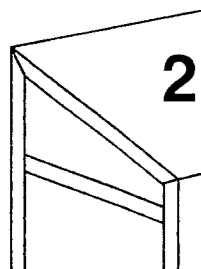
Examen :	BREVET PROFESSIONNEL	Session : 2008
Spécialité :	Construction d'Ouvrages du Bâtiment en Aluminium Verre et Matériaux de Synthèse	Durée : 20h Coeff. : 7
Epreuve :	E2 – REALISATION ET MISE EN OEUVRE	DTF 4/10

Débit des parcloles intérieures



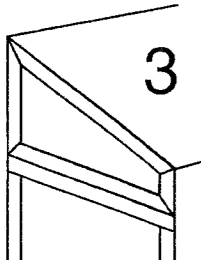
Pignon avec trapèze parclosé en partie haute

FB	
1	$53,5 + (42,7 \times a1)$
2	$A - B + 78,5 + (26 \times a1) - (12 / a)$
3	$l1 - 85,4$
4	$(l1 - 85,4) / a$



Pignon en châssis complet avec traverse

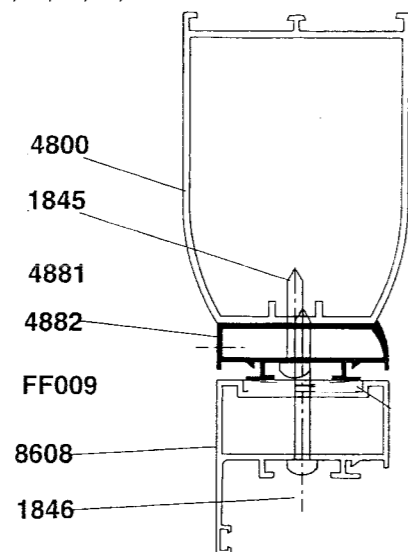
FB	
1	$65 - (23 \times a2) + (19,7 \times a1)$
2	$65 + (l1 \times a1) - (23 \times a3) + (1,1 \times a1)$
3	$l1 - 85,4$
4	$(l1 - 85,4) / a$



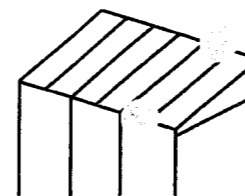
Pignon avec trapèze en châssis complet

FB	
1	$132 - (23 \times a2) + (19,7 \times a1)$
2	$132 + (l1 \times a1) - (23 \times a3) + (1,1 \times a1)$
3	$l1 - 85,4$
4	$(l1 - 85,4) / a$

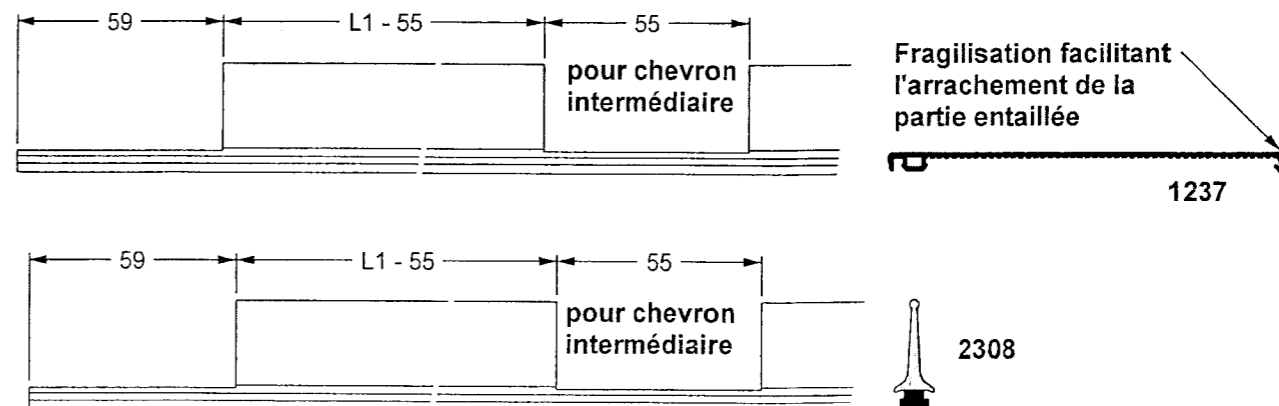
Les paramètres a, a1, a2, a3, sont à relever dans le tableau de la page précédente.



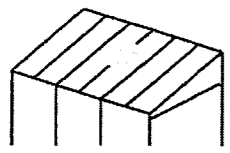
Découpe des joints 1237 et 2308



Entailler le joint 1237 et le joint 2308 au droit des chevrons intermédiaires et de rives.
 Cette opération peut se faire lors du montage.
 Le joint 1237 doit s'appuyer sur les faces internes des embouts de la sablière.
 Réaliser un complément d'étanchéité entre eux (joint élastomère W112).

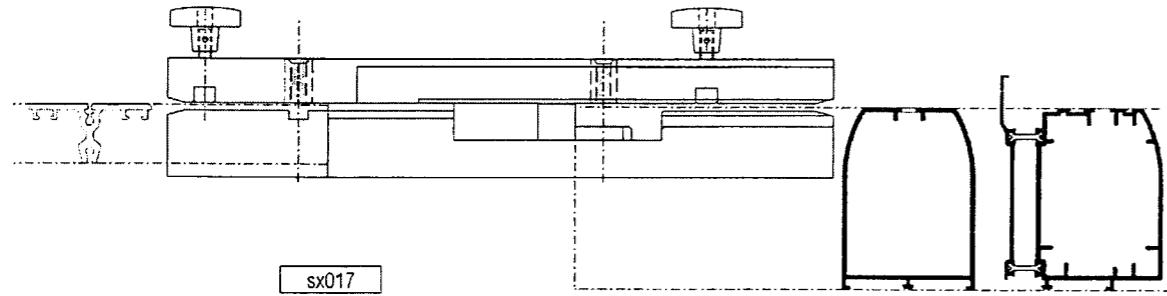


Examen :	BREVET PROFESSIONNEL	Session : 2008
Spécialité :	Construction d'Ouvrages du Bâtiment en Aluminium Verre et Matériaux de Synthèse	Durée : 20h Coeff. : 7
Epreuve :	E2 - REALISATION ET MISE EN OEUVRE	DTF 5/ 10



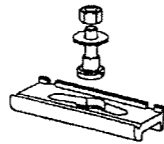
Usinage chevron 4800, 4801, 4802 et 4861

Gabarit de perçage 4716 pour chevrons 4800 - 4801 - 4802 ou 4861 et profilé isolant 4820

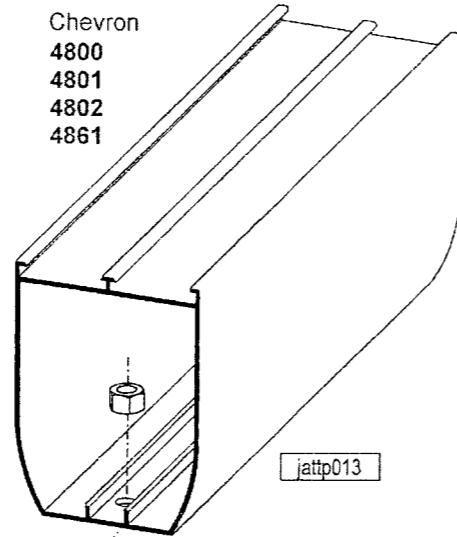


sx017

Ensemble de fixation haut et bas 2090 ou 2091



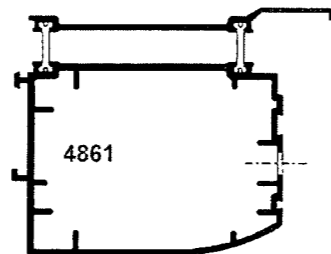
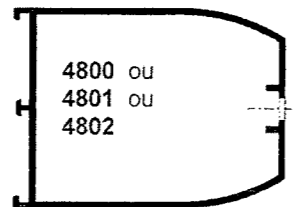
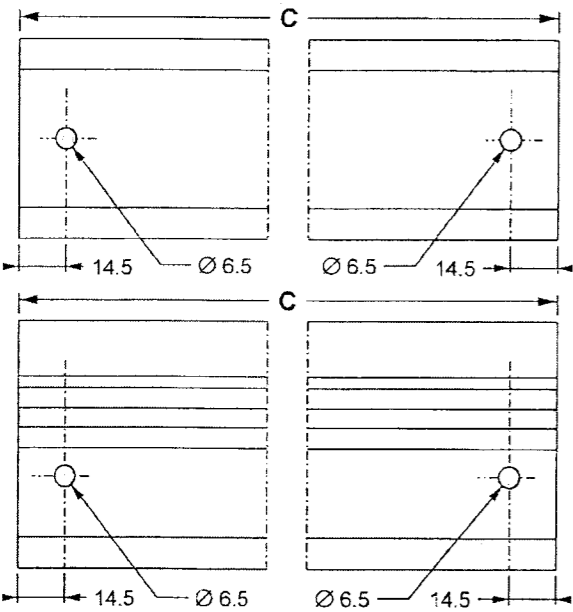
Chevron
4800
4801
4802
4861



jattp013

Fixation pour chevrons :

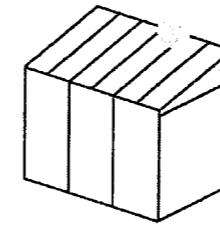
- 2090 = chevrons intermédiaire
- 2091 = chevron de rive



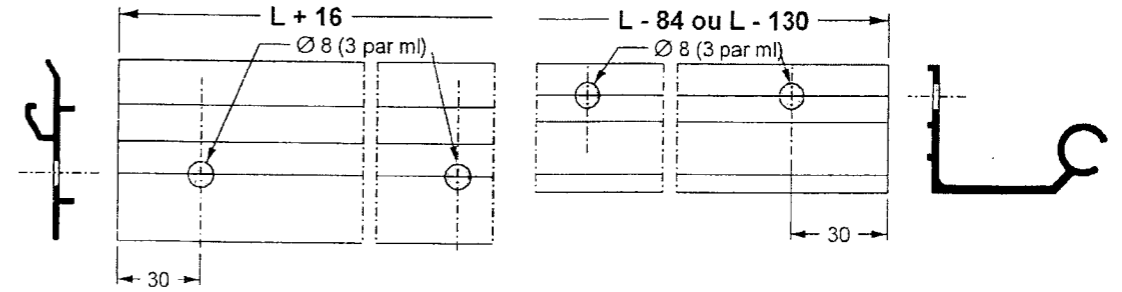
jattf007

Utiliser le gabarit de perçage 4716

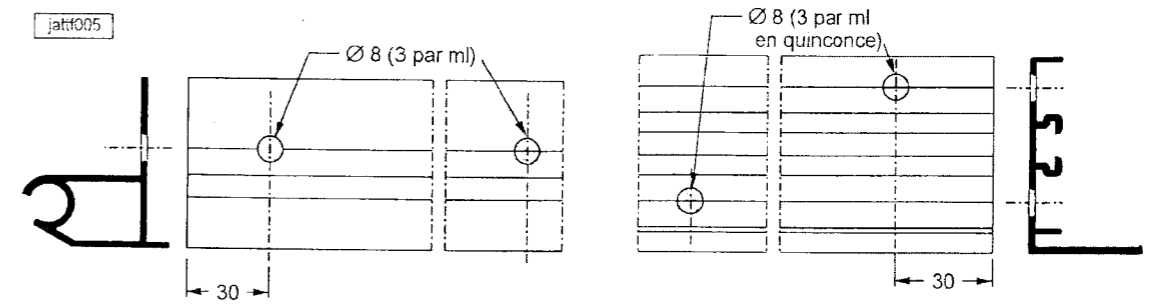
Perçage des chevrons en partie basse et haute pour le montage avec la fixation 2090 ou 2091 sur les profilés 4820 ou 9166. dans le cas d'un montage avec une traverse intermédiaire prévoir une entaille 57 x 5,5 (voir montage traverse intermédiaire)



Usinages Usinage de l'accroche murale

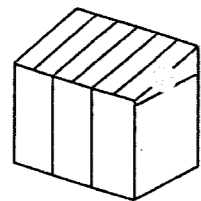


jattf005

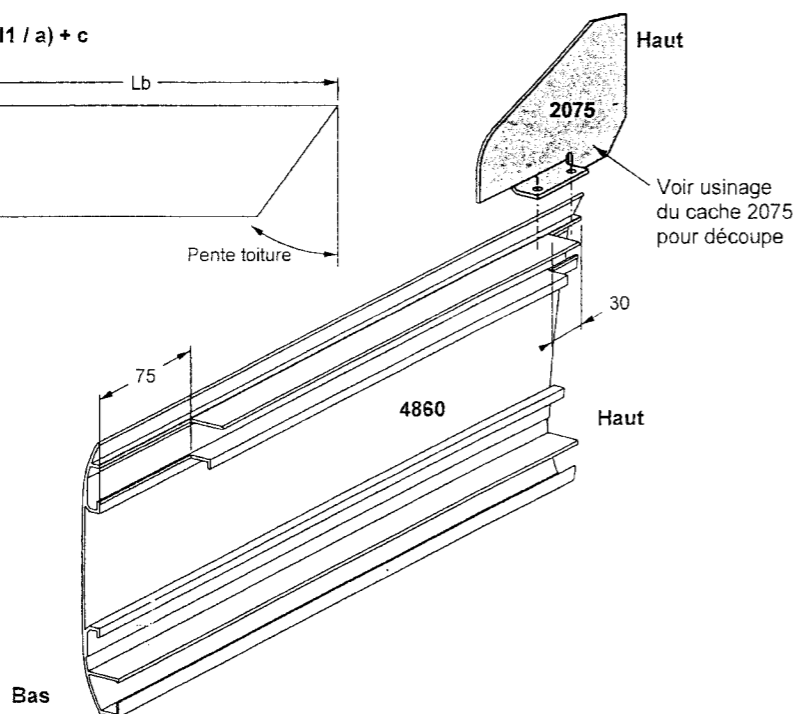
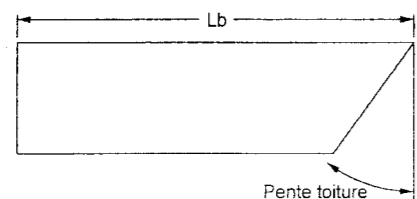


Examen :	BREVET PROFESSIONNEL	Session : 2008
Spécialité :	Construction d'Ouvrages du Bâtiment en Aluminium Verre et Matériaux de Synthèse	Durée : 20h Coeff. : 7
Epreuve :	E2 - REALISATION ET MISE EN OEUVRE	DTF 6/10

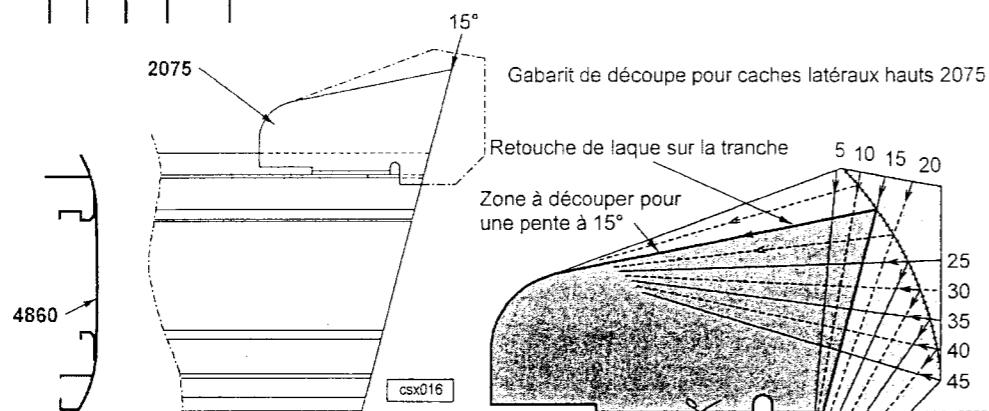
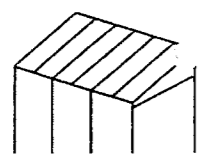
Usinage du bandeau de rive 4860



$$Lb = (l1 / a) + c$$



Usinage du cache extrémité haut 2075

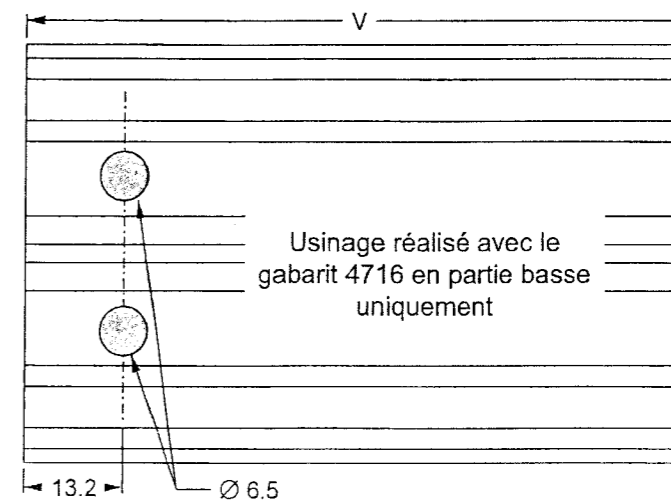
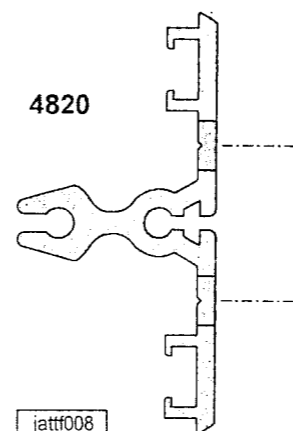


UTILISATION DU GABARIT

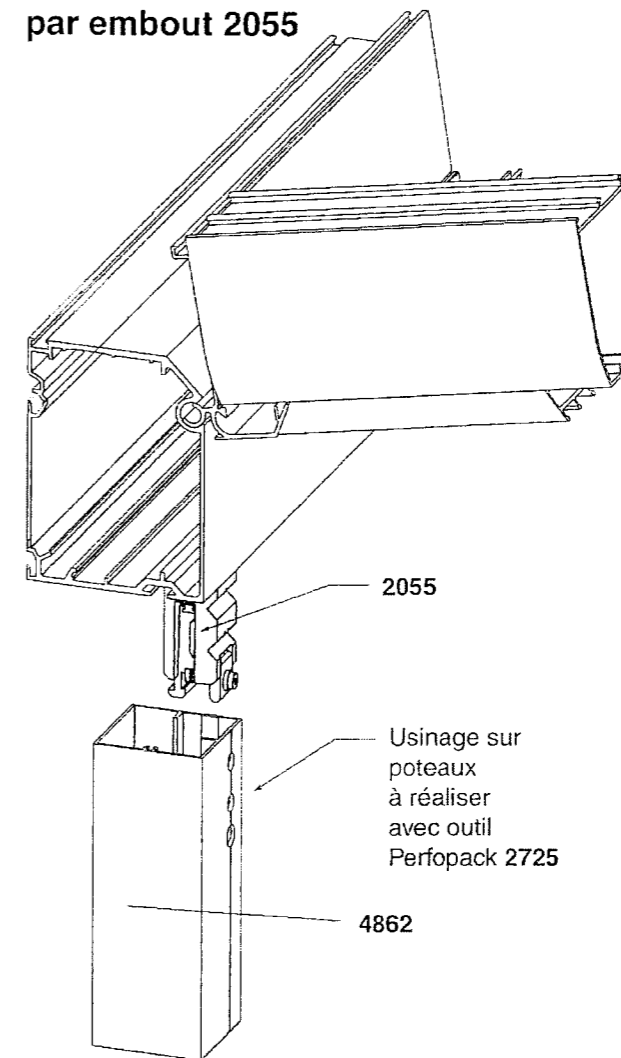
Prendre le 1/2 gabarit (gauche ou droit).
Coller le gabarit sur la face interne du cache correspondant.
Découper suivant les repères (pente de la toiture).
Retoucher la tranche supérieure (laque).
Fixer le cache sur son bandeau.



Usinage du profilé isolant 4820



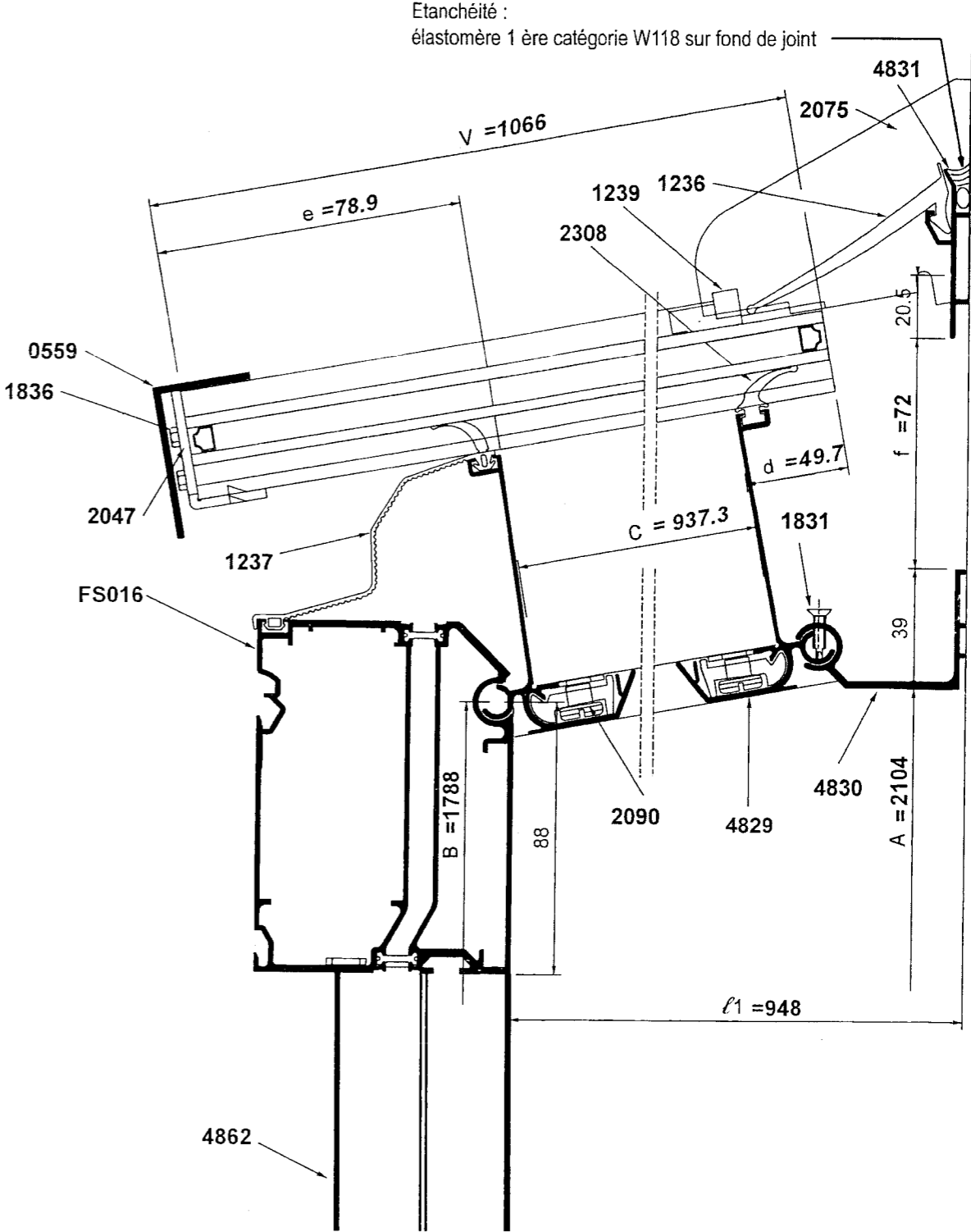
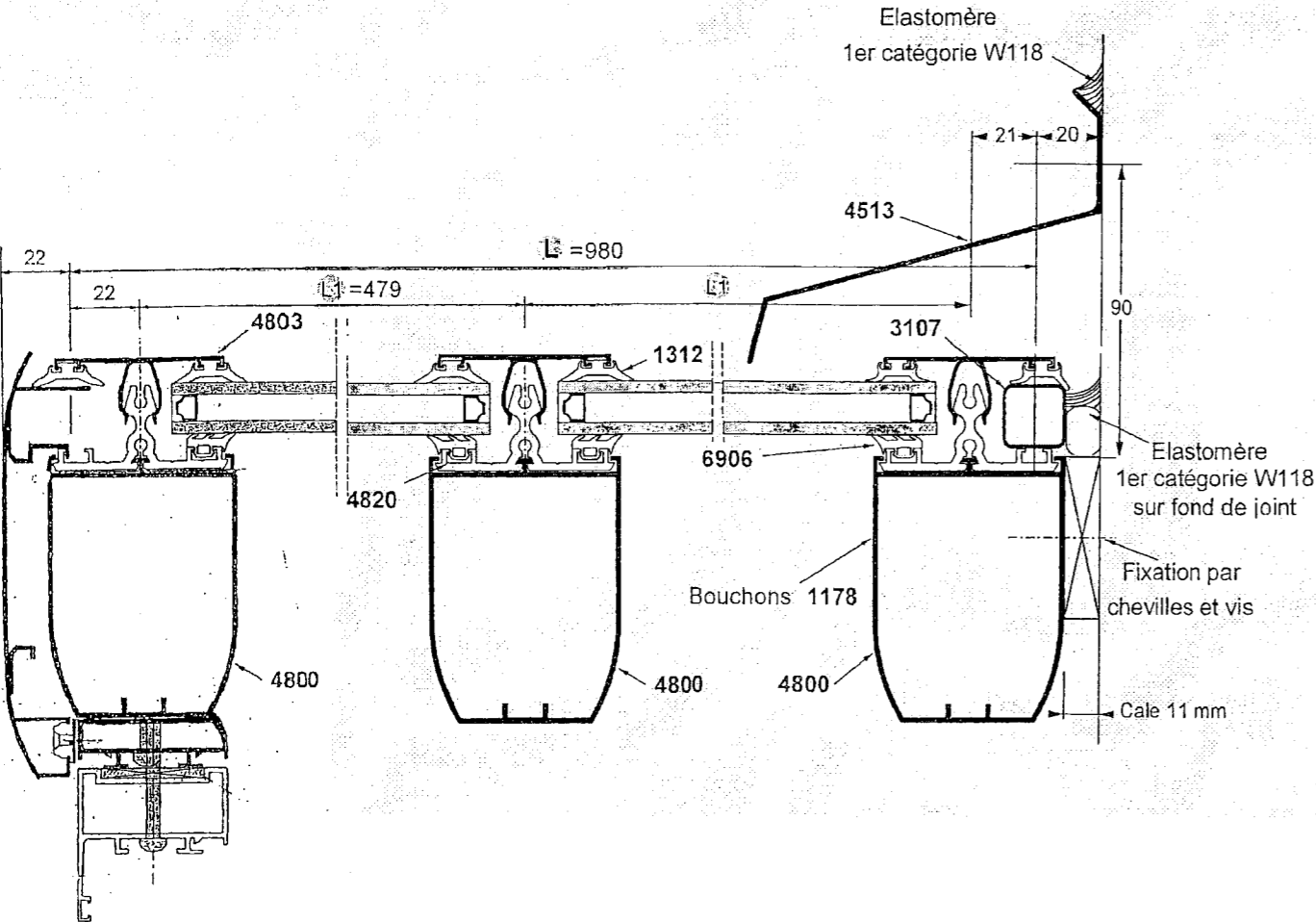
Liaison Poteau/Sablère par embout 2055



Examen :	BREVET PROFESSIONNEL	Session : 2008
Spécialité :	Construction d'Ouvrages du Bâtiment en Aluminium Verre et Matériaux de Synthèse	Durée : 20h Coeff. : 7
Epreuve :	E2 – REALISATION ET MISE EN OEUVRE	DTF 7/10

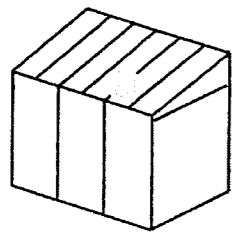
Coupe transversale

Coupe longitudinale

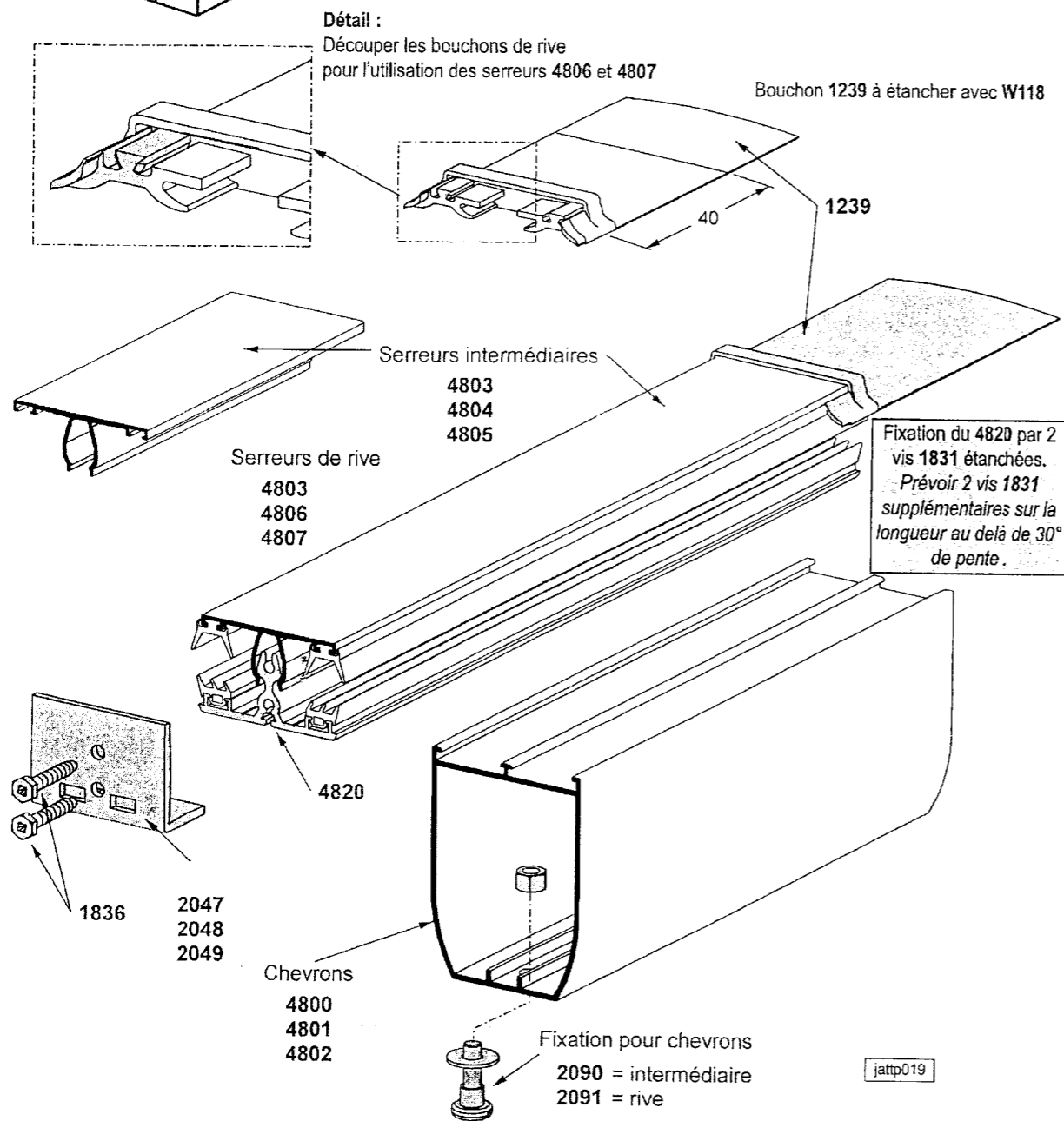


Etanchéité :
élastomère 1 ère catégorie W118 sur fond de joint

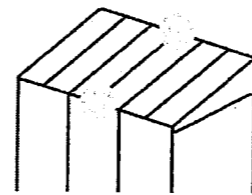
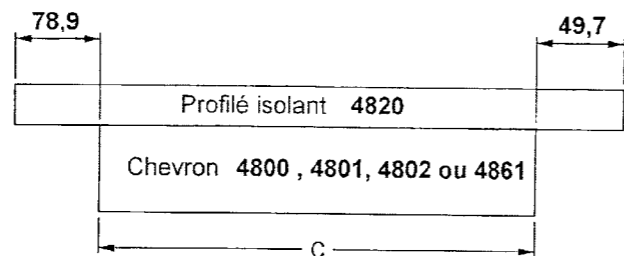
Examen :	BREVET PROFESSIONNEL	Session : 2008
Spécialité :	Construction d'Ouvrages du Bâtiment en Aluminium Verre et Matériaux de Synthèse	Durée : 20h Coeff. : 7
Epreuve :	E2 – REALISATION ET MISE EN OEUVRE	DTF 8/10



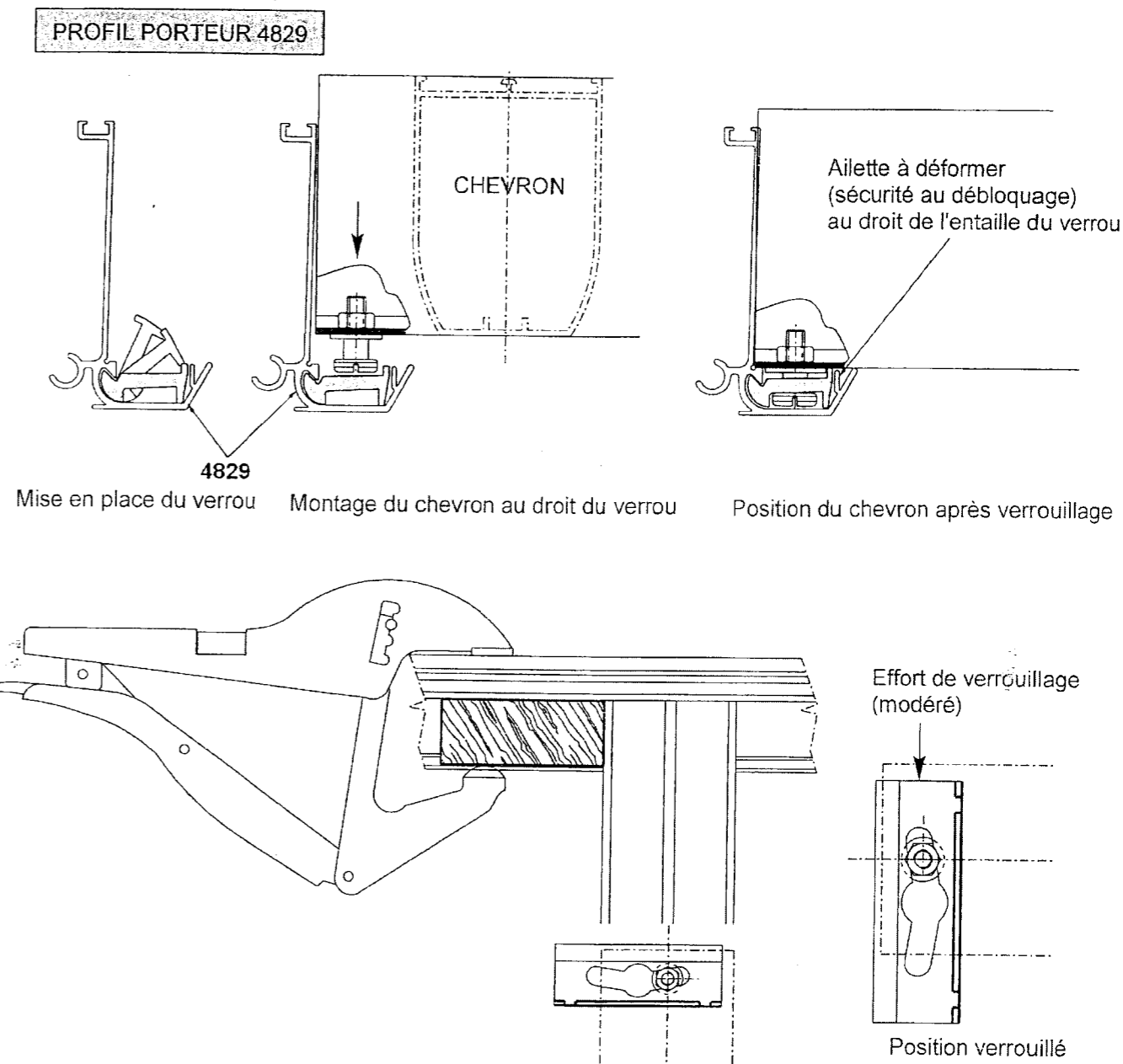
Préparation du chevron



- 1- Glisser le profilé 4820 et l'immobiliser par 2 vis 1831 (attention aux débords e et d, voir schéma).
- 2- Mettre en place le cache extrémités.
- 3- Mettre en place les vis pour la fixation des chevrons (kit 2090), (kit 2091).
- 4- Préparer la fixation du profilé 4130 sous les chevrons de rive uniquement, la fixation se fera lors du montage de la véranda.



Verrouillage du chevron sur son support 4829 (haut et bas)



Examen :	BREVET PROFESSIONNEL	Session : 2008
Spécialité :	Construction d'Ouvrages du Bâtiment en Aluminium Verre et Matériaux de Synthèse	Durée : 20h Coeff. : 7
Epreuve :	E2 - REALISATION ET MISE EN OEUVRE	DTF 9/10

Fiche de réception matière

<u>Nomenclature</u>	<u>Longueur</u>	<u>Quantités</u>
2055 Embout pour 4862		2
0559 Cornière 50x32x2, 5	409	1
4800 Chevron petite inertie	938	3
4136 Profilé montant	510	1
4803 Serreur pour volume de 16 à9	1026	3
4820 Profilé isolant	1066	3
FS016 Sablière	1000	1
4829 Profilé support chevron	1000	2
4830 Profilé accroche murale	958	1
4831 Porte joint bavette	1016	1
4860 bandeau de rive	1045	1
4882 Compensateur de rive pour FB	885	1
4862 Poteau 52x52	1000	2
M6851 Profilé tube 20 x 20 x 1,2	1066	1
4513 Profilé bavette	1000	1
8608 Profilé dormant sans rainure	2700	
8682 Profilé parclose 26mm	2400	
4865 Profilé de liaison	943	1
6400 Dormant ceux rail périphérique	4000	
6407 Montant latéral simple	1700	
6410 montant central simple	1700	
6415 Profilé traverse	2000	
1312 Joint pour parclose	6500	
1236 Joint de bavette	1030	
1237 Joint de sablière	1000	
2308 Joint pour 4859 ou 9166	1000	
6906 Joint vitrage int/ext 4mm	6500	
2920 Joint multifonction	3100	
JF012 Joint de vitrage 3.5 7mm	3100	
1311 Joint brosse	9500	
3033 Joint de vitrage 5 à 6mm	3400	
1356 Joint de vitrage 3.5-7 mm	6500	
1109 Clip épaulé		4
1239 Bouchon supérieur EPDM		3

1831 Vis inox auto taraudeuse		19
1836 Vis à bout pilote D5x25		6
2047 Embout de chevron de 9 à 16		3
2056 Embout pour bandeau de rive		1
2075 Cache latéral haut		1
2090 Fixation chevron		4
2091 Fixation noue/arrêtier/rive		2
3147 Support cale de vitrage		4
3156 Equerre à pions 43/15		2
3256 Equerre à angle variable 43/15		2
3115 Equerre à sertir-goupiller 43x10		4
1331 Guide antidégondage central		4
3078 Guide antidégondage latéral		4
3159 Goupille diamètre 8		8
3060 Fermeture simple coquille		1
3066 Gâche dormant périphérique		2
3069 Bouchon rail périphérique		2
3070 Chicane (ensemble haut et bas)		1
3079 Fermeture simple levier		1
1955 Roulette simple polyamide		4
3160 Déflecteur		3
3178 Clapet d'étanchéité renforcée		3
1835 Vis à bout pilote diamètre 4x25		8
1841 Vis à tôle TCB diamètre 4,2x16		2
1818 Vis autoperceuse diamètre 4,2x13		4
<u>Vitrage trapèze</u> : Feuilleté 44.2		
Hauteur gauche	434	
Hauteur droite	126	
Largeur	846	
<u>Vitrage coulissant</u> : Glace claire épaisseur 6mm	735 x 394	2
<u>Panneau alvéolaire</u> : épaisseur 16mm	456 x 1067	1

Examen :	BREVET PROFESSIONNEL	Session : 2008
Spécialité :	Construction d'Ouvrages du Bâtiment en Aluminium Verre et Matériaux de Synthèse	Durée : 20h Coeff. : 7
Epreuve :	E2 – REALISATION ET MISE EN OEUVRE	DTF 10/10