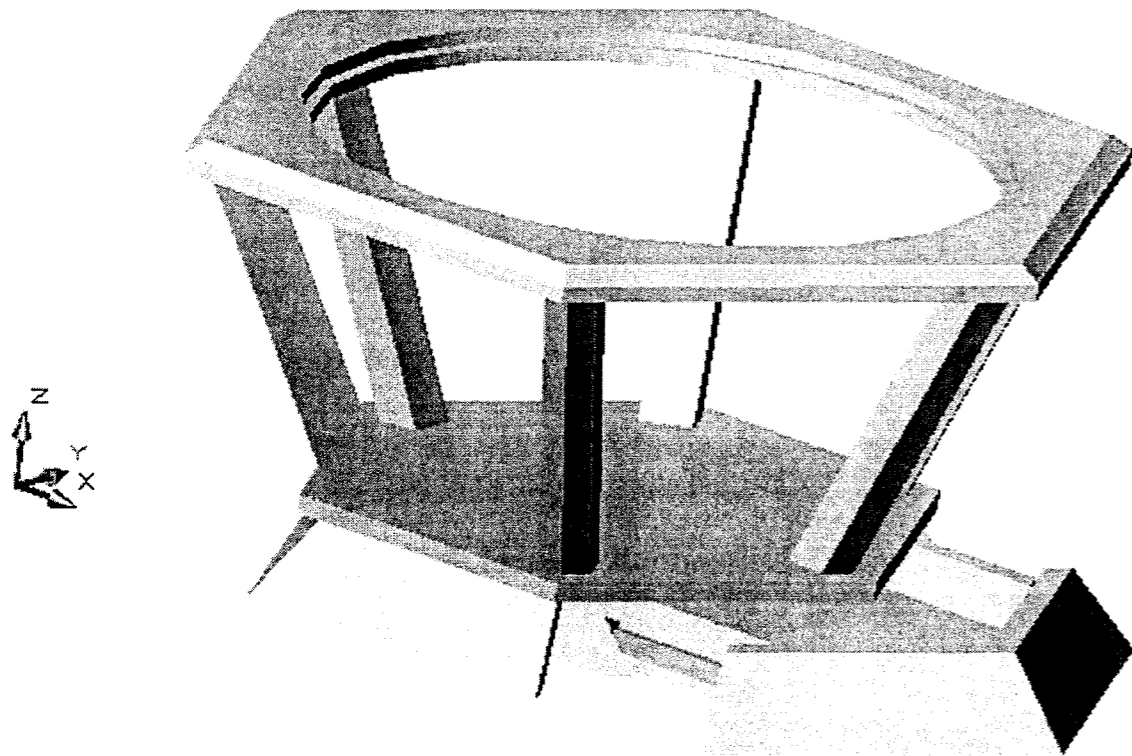


# BREVET PROFESSIONNEL

## MENUISIER

### EPREUVE E3

#### FABRICATION D'UN OUVRAGE COMPLEXE



Mise en situation : Un cabinet médical vous sollicite pour équiper sa salle d'attente d'une table basse.

#### FABRICATION D'UN OUVRAGE COMPLEXE

##### Sommaire

- Travail demandé, consignes Page 1/5
- Descriptif, feuille de débit Page 2/5
- Vue de face, de dessus, coupe A-A Page 3/5
- Coupe B-B, détail A Page 4/5
- Barème de notation Page 5/5

##### Travail demandé

- Tracer l'épure complète de la table basse,
- Réaliser l'ouvrage.

##### Consignes

- Il est vivement conseillé d'organiser son travail, dans le but d'éviter les attentes aux machines.
- Aucune machine ne sera préréglée par le centre d'examen.
- Chaque candidat est responsable de la machine qu'il utilise.
- L'utilisation des machines ne sera autorisée que si les dispositifs de sécurité sont en place.
- Des techniques de conception restent à définir et sont laissées à l'initiative des candidats.
- L'ouvrage sera rendu prêt à vernir.
- Le marquage du numéro du candidat sera positionné sous le dessus de la table basse, ainsi que sur l'épure.

#### BREVET PROFESSIONNEL MENUISIER

EPREUVE PRATIQUE	DUREE : 24h00	COEFFICIENT : 7
SUJET	SESSION 2008	PAGE : 1/5

DESCRIPTIF DE LA TABLE BASSE

FEUILLE DE DEBIT

**Le dessus**

En hêtre, il est constitué de six parties égales assemblées entre elles par des dominos de 10 mm d'épaisseur. Le calibrage des éléments constitutifs du dessus sera effectué avant montage à l'aide d'un montage d'usinage préparé par le centre d'examen. La feillure intérieure et le profilage extérieur seront réalisés après le montage.

**Le piètement**

Il est constitué de six pieds identiques en hêtre raccordant le dessus au socle. Les pieds seront fixés en partie basse à l'aide de vis de 5x50 à travers le panneau du socle et en partie haute à l'aide de tourillons.

**Le socle**

De forme hexagonale, il est constitué d'un panneau de particules à plaquer d'un stratifié sur les deux faces ( le fil du bois dans le sens d'ouverture du tiroir ) avec une alaise en hêtre sur les six chants et de six côtés inclinés réalisés en hêtre. Quatre des six côtés sont assemblés entre eux et au panneau par lamellos n°10. Les deux derniers côtés forment la façade du tiroir.

**Le tiroir**

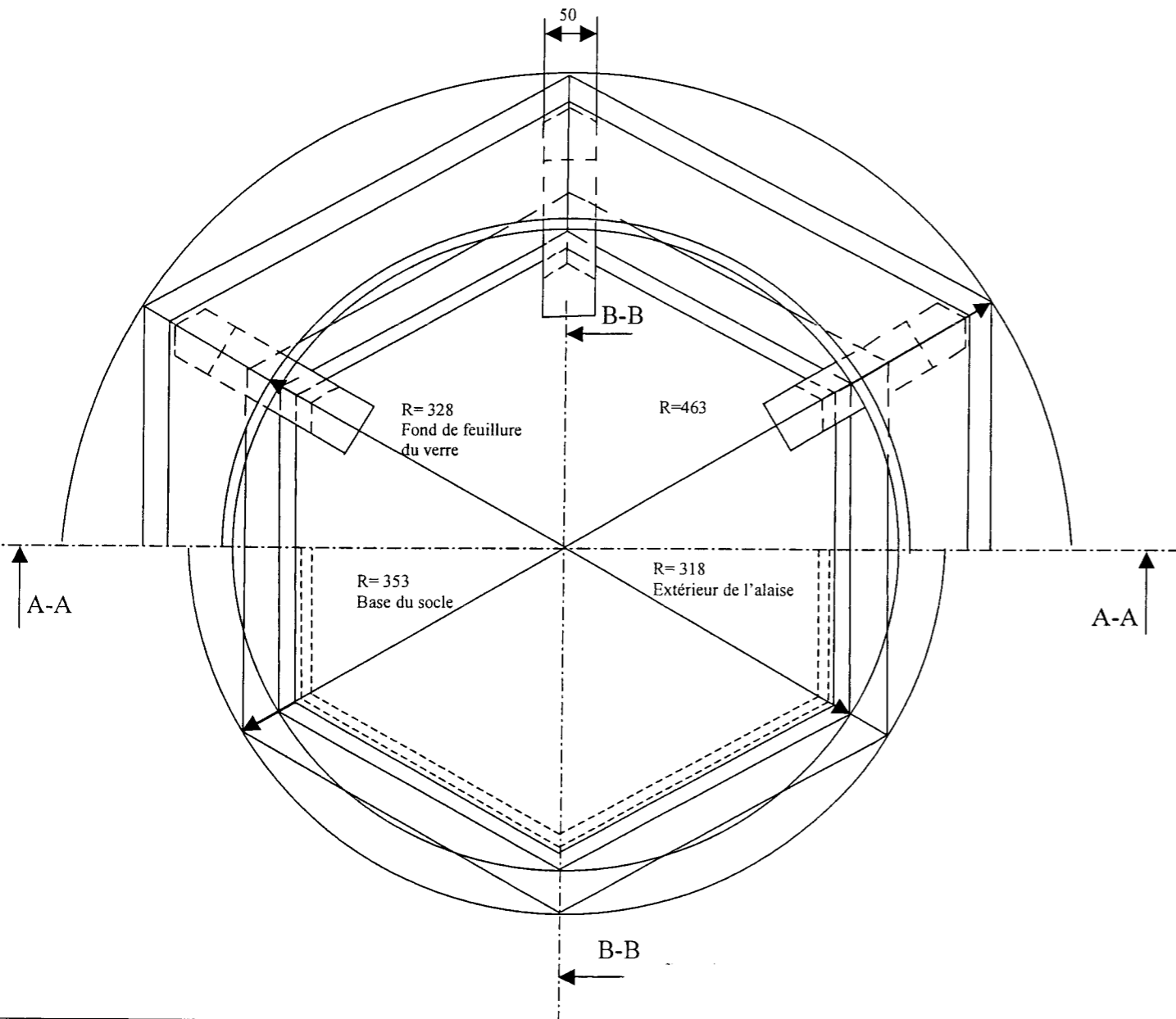
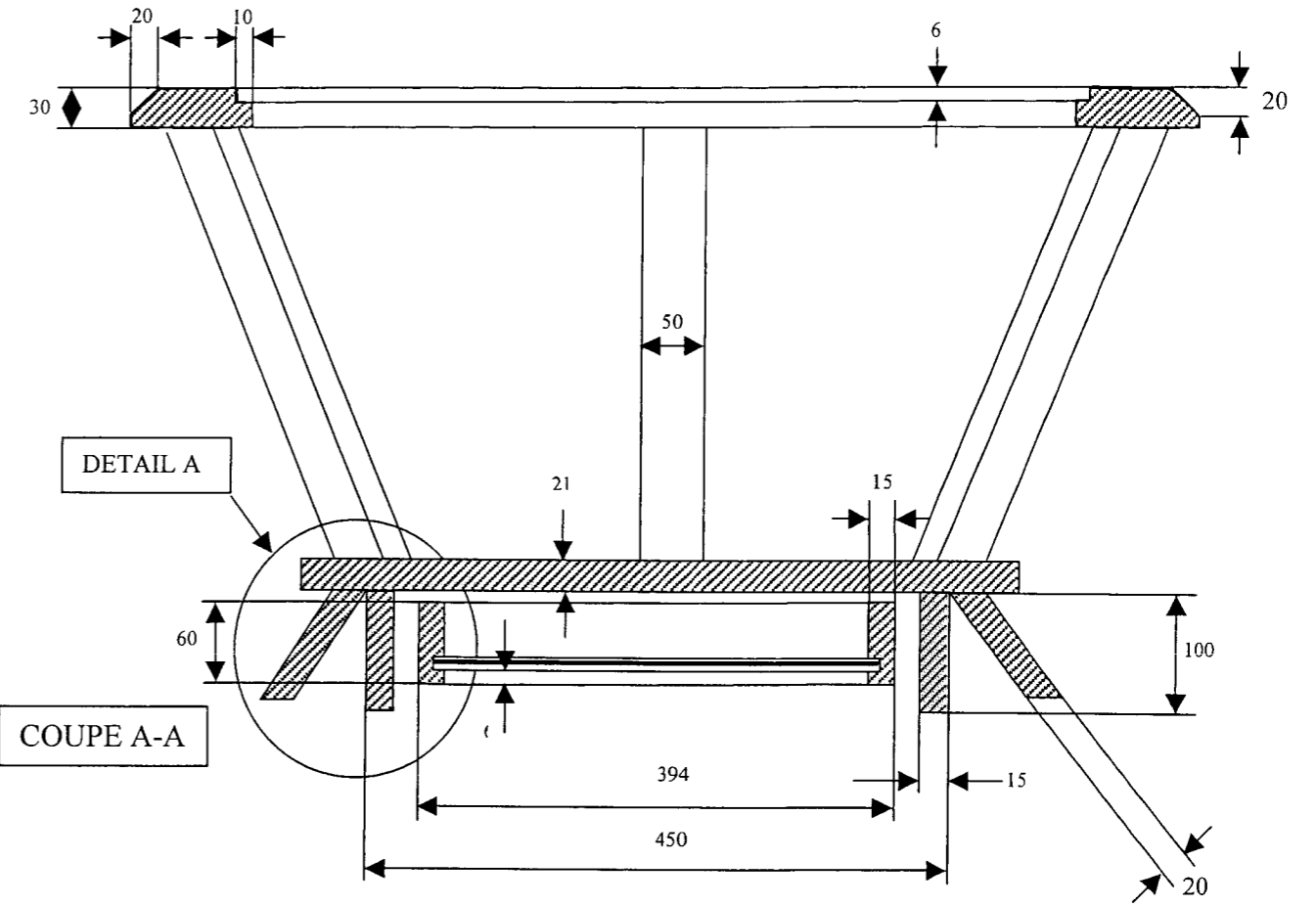
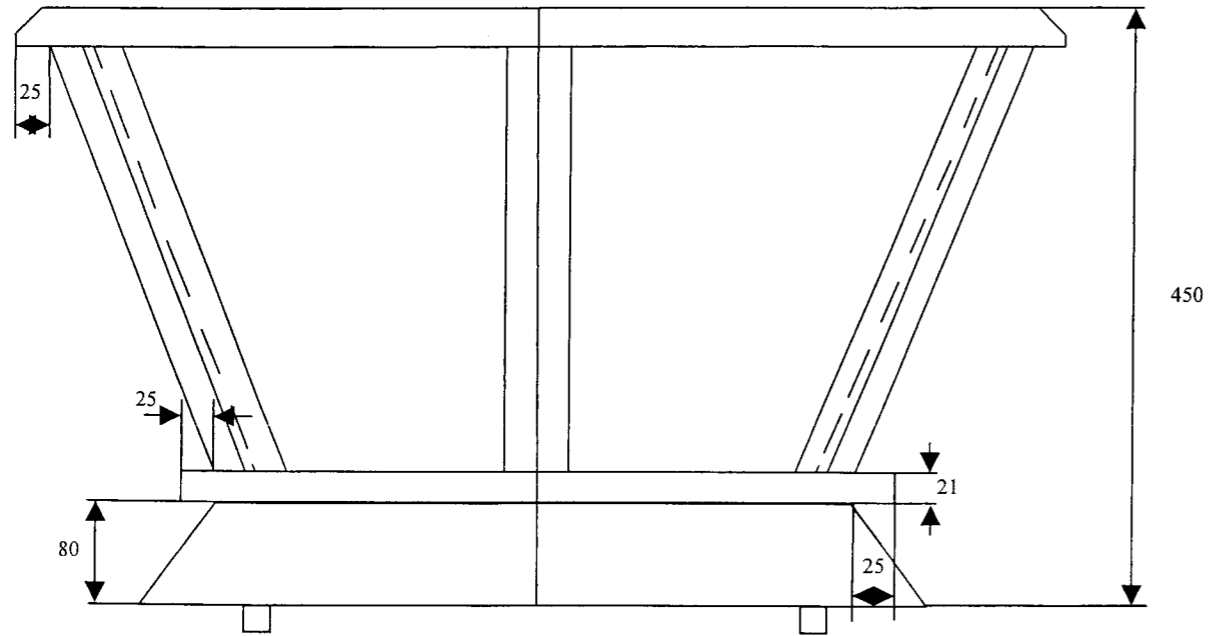
Sa façade réalisée avec les deux derniers côtés du socle est vissée sur le devant du tiroir. A l'avant, les côtés seront collés à plat joint et cloués sur les deux extrémités du devant du tiroir. Le derrière sera assemblé par embrèvement plein dans les côtés. Le fond, en CP de 5 mm est assemblé en rainure sur les côtés et cloué sous le devant et le derrière du tiroir.

Le coulissage sera effectué à l'aide de coulisses métalliques fixées à l'intérieur du socle par le biais de tasseaux en hêtre.

Sous-ensembles	Eléments	Nombre	Longueur	Largeur	Epaisseur	Désignation
Dessus	Alaise	6	462	135	30	Hêtre
Piètement	Pieds	6	380	50	50	Hêtre
Socle	Côtés	4	350	120	20	Hêtre
	Dessus	1	600	510	19	P.Particules
	Alaise	6	320	21	21	Hêtre
	Revêtement du dessus et contre balancement	2	600	510	0,8	Stratifié hêtre
	Fausses languettes	6	320	20	5	Contre plaqué
Tiroir	Façade	2	350	120	20	Hêtre
	Côtés	2	360	60	15	Hêtre
	Devant	2	250	70	15	Hêtre
	Derrière	1	400	50	15	Hêtre
	Fond	1	455	380	5	Contre plaqué
	Pieds ( supports coulisses )	2	320	100	15	Hêtre
Epure		1	1850	1000	10	Médium
Cales de serrage		6	350	30	30	Sapin

BREVET PROFESSIONNEL MENUISIER

EPREUVE PRATIQUE	DUREE : 24h00	COEFFICIENT : 7
SUJET	SESSION 2008	PAGE : 2/5



BREVET PROFESSIONNEL MENUISIER

EPREUVE PRATIQUE

DUREE : 24h00

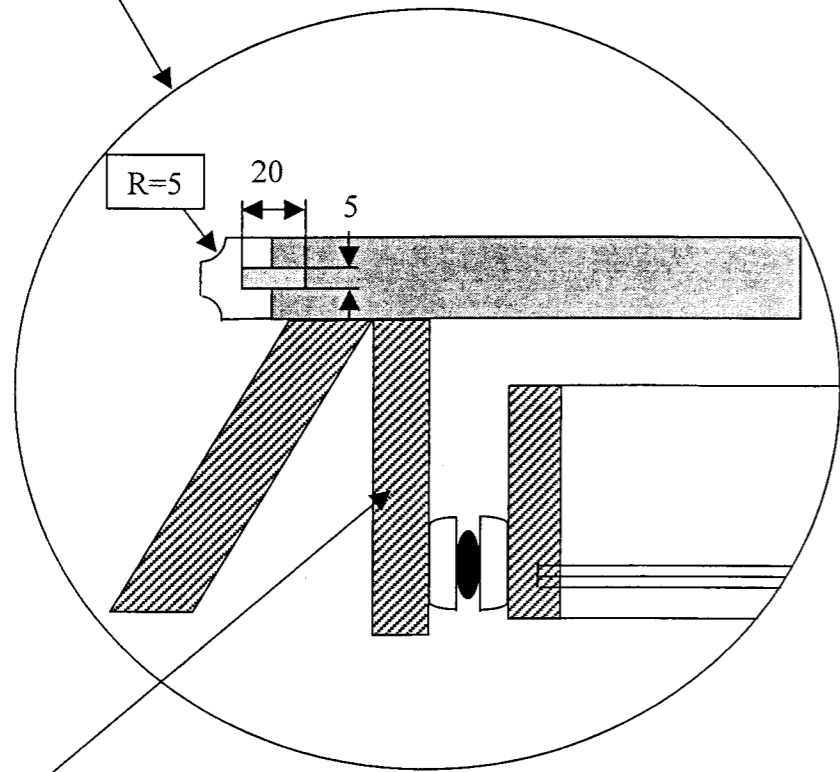
COEFFICIENT : 7

SUJET

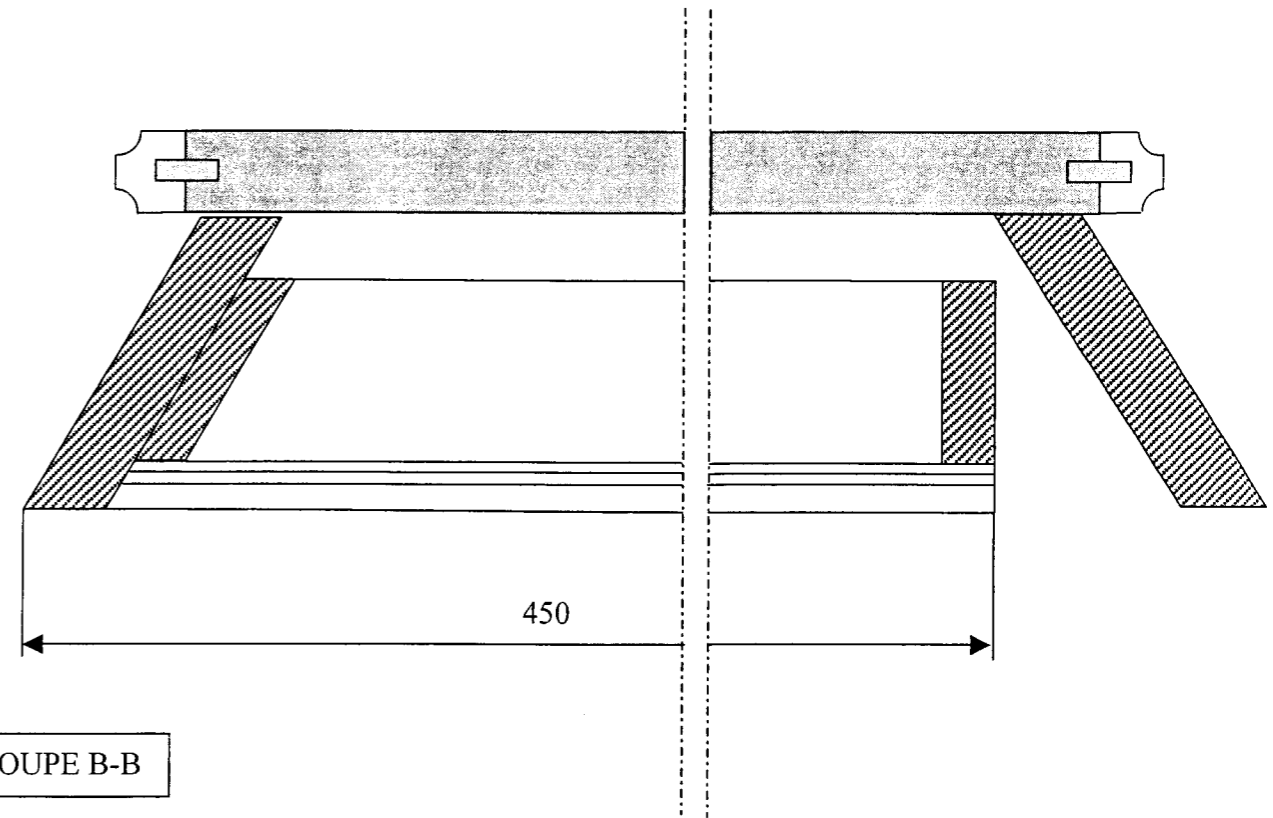
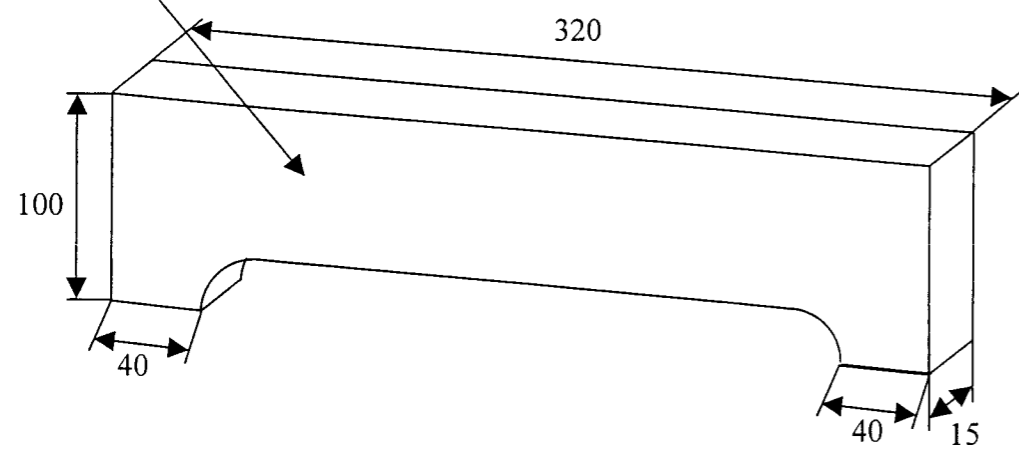
SESSION 2008

PAGE : 3/5

DETAIL A



PIECE C



BREVET PROFESSIONNEL MENUISIER		
EPREUVE PRATIQUE	DUREE : 24h00	COEFFICIENT : 7
SUJET	SESSION 2008	PAGE : 4/5

Barème de notation

Epure	60
Dessus	52
Liaison entre le dessus et le socle	54
Socle	80
Tiroir	70
Finition	84
<b>Total</b>	<b>400</b>

BREVET PROFESSIONNEL MENUISIER

EPREUVE PRATIQUE	DUREE : 24h00	COEFFICIENT : 7
NOTE AUX CENTRES D'EXAMEN	SESSION 2008	PAGE : 5/5