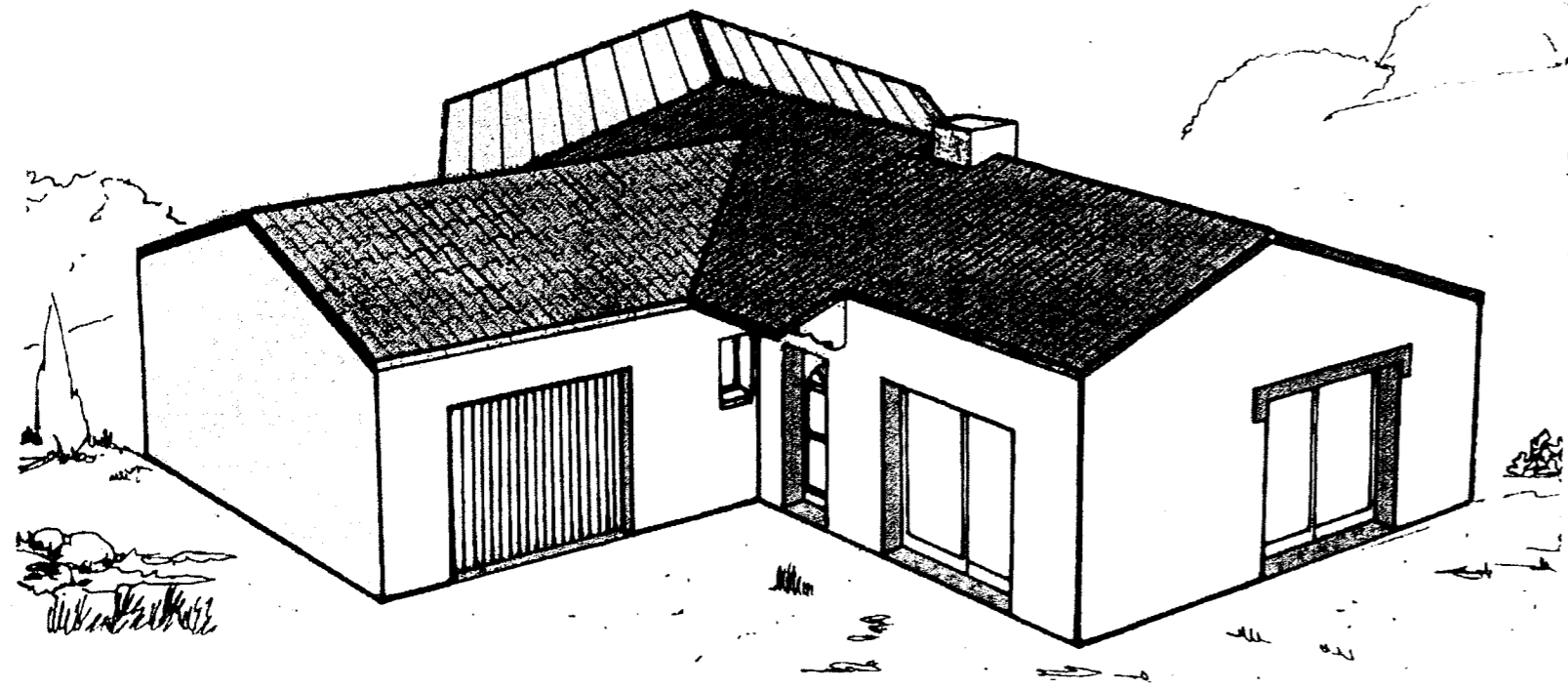


SUJET BREVET PROFESSIONNEL
SERRURERIE- METALLERIE
SESSION 2008

Prénom : _____
Nom : _____
N° de candidat : _____

DOSSIER TECHNIQUE
ET RESSOURCE

1. Visualisation de la construction



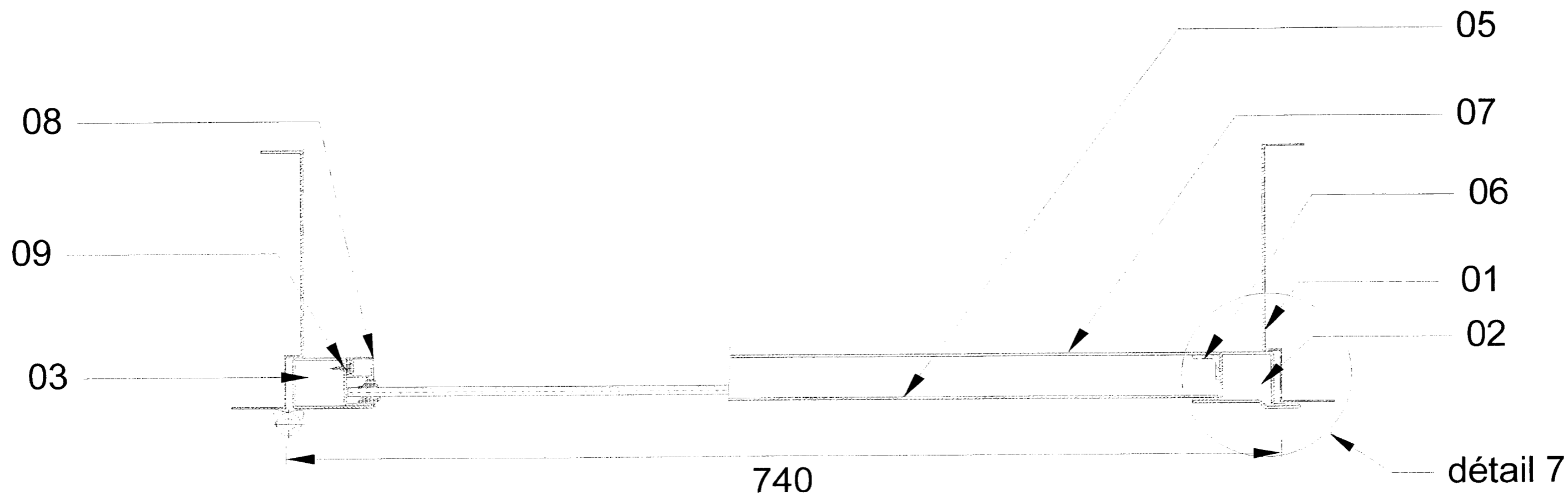
ON DONNE :

- Un dossier technique avec vues d'ensembles et détails de l'ouvrage.

ON DEMANDE :

- De poser une serrure trois points encastrée.

PORTE		Epreuve : E3
Ech: _____		durée 4h00
B.P. SERRURERIE METALLERIE		session 2008
PARTIE ECRITE 0H30MIN		DT 1/10



COUPE B-B

Détail coupe B-B
sans échelle.

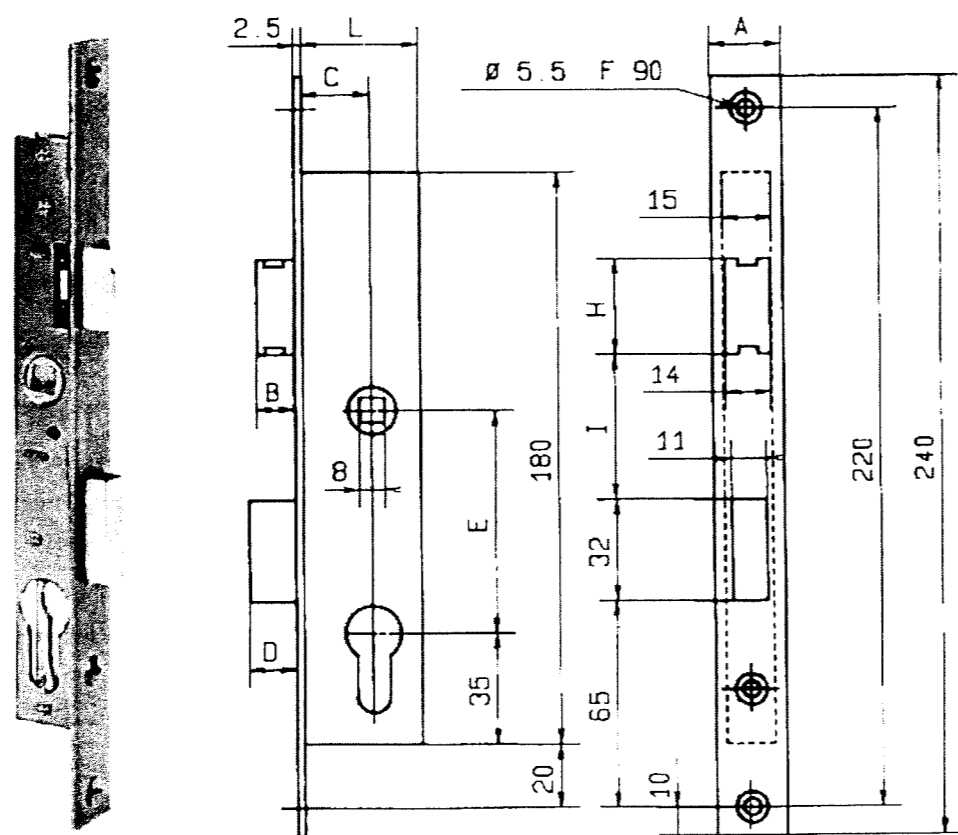
	PORTE	Epreuve : E3
Ech:		durée 4h00
	B.P. SERRURERIE METALLERIE	session 2008
	<u>PARTIE ECRITE 0H30MIN</u>	DT 2/10

SERRURES 1 POINT ENTRAXE 70 ET 85

REF : 7 - A PÊNE DORMANT ET 1/2 TOUR
LARGEUR 21, 28, 36, 39.5, 46
PROFIL EUROPÉEN

- Coffre et pièces internes traités anti-corrosion
- Têtière inox
- Pêne 1/2 tour réversible
- Rappel du 1/2 tour à la clé sauf modèle 7/21
- Sur demande pénes rallonges de + 5 mm sauf modèle 7/21 et 7/28
- Cylindre double profil européen panneton DIN pour larg. 36, 39.5, 46
- Pour larg. 21, 28 panneton special, rayon 11.4
- Serrure livrée sans gâche (voir tableau p.160-161 pour commande)

REFERENCE	DECOR	GÂCHES
3102	INOX	GÂCHE 2MM
3104 à 3114	ALU SATINE	GÂCHE 4-6-8-10-12 ou 14MM
3104 à 3114	ALU BRONZE	GÂCHE 4-6-8-10-12 ou 14MM
4106	INOX	GÂCHE U 6MM



COTES VARIABLES					
L	21	28	36	39,5	46
(E.I)	(70, 45,5)		(70, 40,5) (85, 62,5)		
C	10,5	16,5	21	24,5	31
D	9	9	14,5	14,5	14,5
B	9	9	12	12	12
H	25	25	30	30	30
REF CYL	4211		4231		

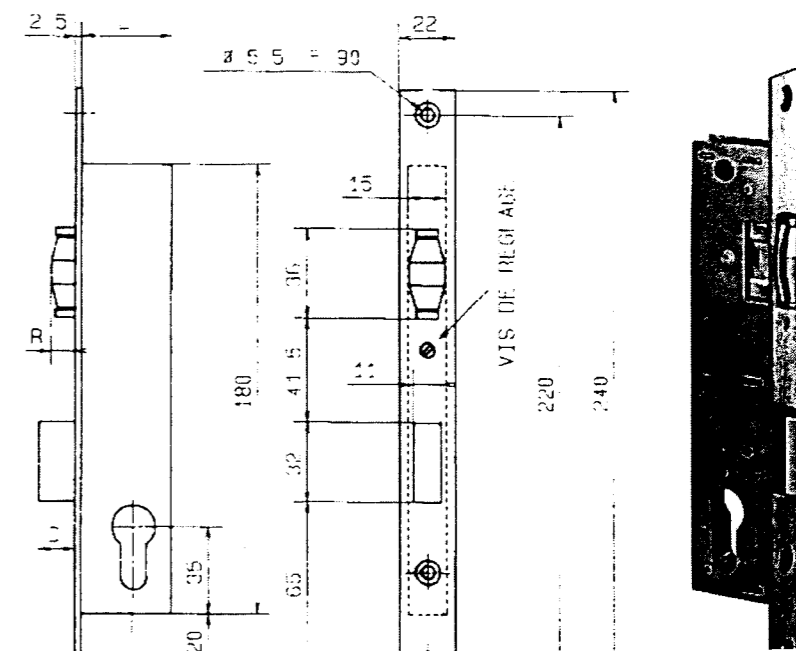
SERRURES 1 POINT ENTRAXE 70

REF : 8 - A ROULEAU
LARGEUR 21, 36, 39.5, 46
PROFIL EUROPÉEN

- Coffre et pièces internes traités anti-corrosion
- Têtière inox
- Rouleau réglable, maxi 9.5 mm, sauf modèle 8/21 maxi 9 mm
- Sur demande possibilité pêne et rouleau + 5 mm sauf modèle 8/21
- Cylindre double profil européen panneton DIN pour larg. 36, 39.5, 46
- Pour larg. 21, panneton special, rayon 11.4
- Serrure livrée sans gâche (voir tableau p.160-161 pour commande)

REFERENCE	DECOR	GÂCHES
5008	INOX	GÂCHE A TALON 2,5MM
5018	INOX	GÂCHE SS TALON 2,5MM
5068	INOX	GÂCHE U 6MM

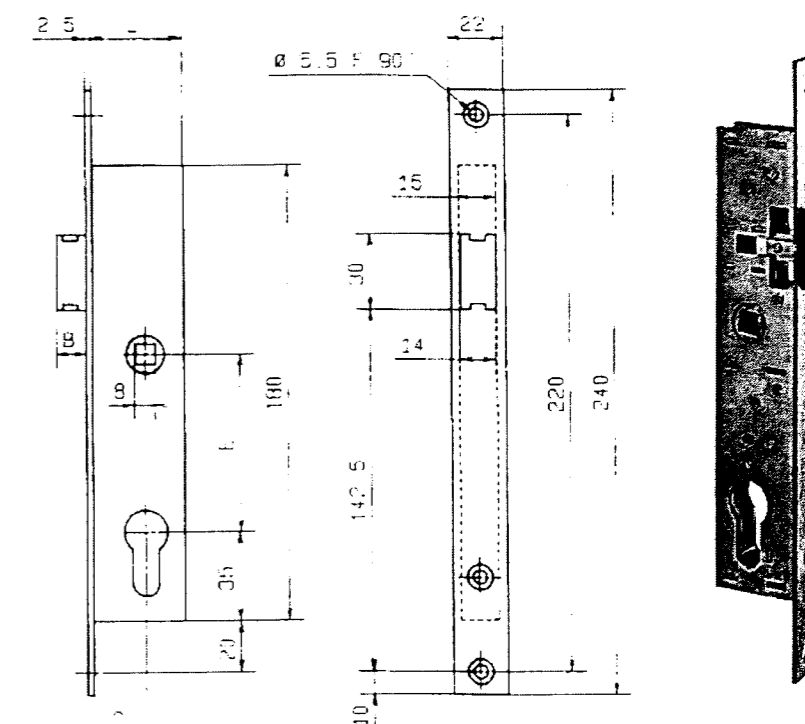
COTES VARIABLES				
L	21	36	39,5	46
C	10,5	21	24,5	31
R	9	9,5	9,5	9,5
B	9	12	12	12
REF CYL	4211	4231		



REF : 9 - BEC DE CANE
LARGEUR : 36, 39.5, 46
LIVRE AVEC 1/2 BARILLET
PROFIL EUROPÉEN
DESTINÉ A RECEVOIR
UNE GÂCHE ÉLECTRIQUE

- Coffre et pièces internes traités anti-corrosion
- Têtière inox
- Pêne 1/2 tour réversible
- Rappel du 1/2 tour à la clé
- Sur demande pêne rallonge + 5 mm
- Serrure livrée sans gâche (voir tableau p.160-161 pour commande)

COTES VARIABLES			
L	36	39,5	46
E	70		
C	21	24,5	31
B	12	12	12
REF CYL	4231		



REFERENCE	DECOR	GÂCHES
5020	INOX	GÂCHE 2MM

Ech:

PORTE

B.P. SERRURERIE METALLERIE

PARTIE ECRITE 0H30MIN

Epreuve : E3

durée 4h00

session 2008

DT 3/10

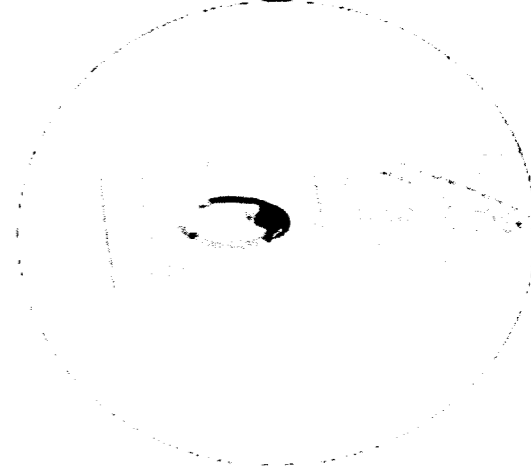
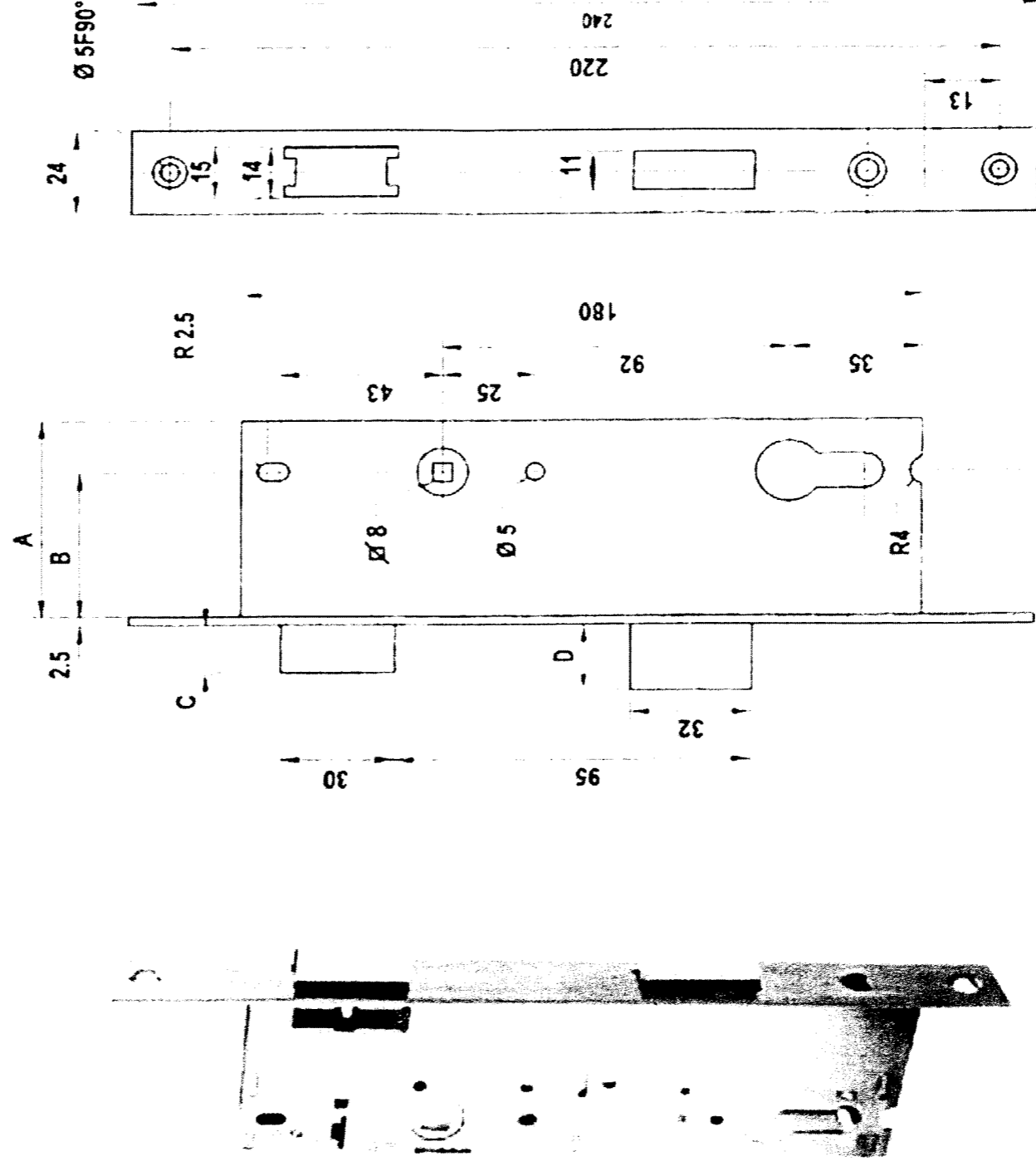
92MTX-SERRURE 1 POINT ENTRAXE92

92MTX REF : 780 - A PÈNE DORMANT
ET 1/2 TOUR
LARGEUR 36, 39, 41, 45
PROFIL EUROPEEN

- Coffre et pièces internes traités anti-corrosion
- Têtière inox 304
- Pêne 1/2 tour réversible
- Rappel du 1/2 tour à la clé
- Sur demande pènes rallongés de + 5 mm
- Cylindre double profil européen panneton DIN
- Serrure livrée sans gâche (voir tableau p.160-161 pour commande)

COTES VARIABLES DE LA 780, 880, 980						
A	36	39	41	45	47	52
B	21	24	26	30	32	37
C	12 ou 17					
D	14,5 ou 19,5					
E	9 ou 14					

REFERENCE	DECOR	GÂCHES
3102	INOX	GACHE 2MM
3104 à 3114	ALU SATINE	GACHE 4-6-8-10-12 ou 14MM
3104 à 3114	ALU BRONZE	GACHE 4-6-8-10-12 ou 14MM
4106	INOX	GACHE U 6MM

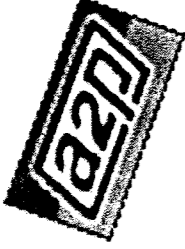


Existe avec tèteière contre coudeé

PORTE		Epreuve : E3
		durée 4h00
B.P. SERRURERIE METALLERIE		session 2008
<u>PARTIE ECRITE 0H30MIN</u>		DT 4/10

SERRURES 3 POINTS ET 3 POINTS *

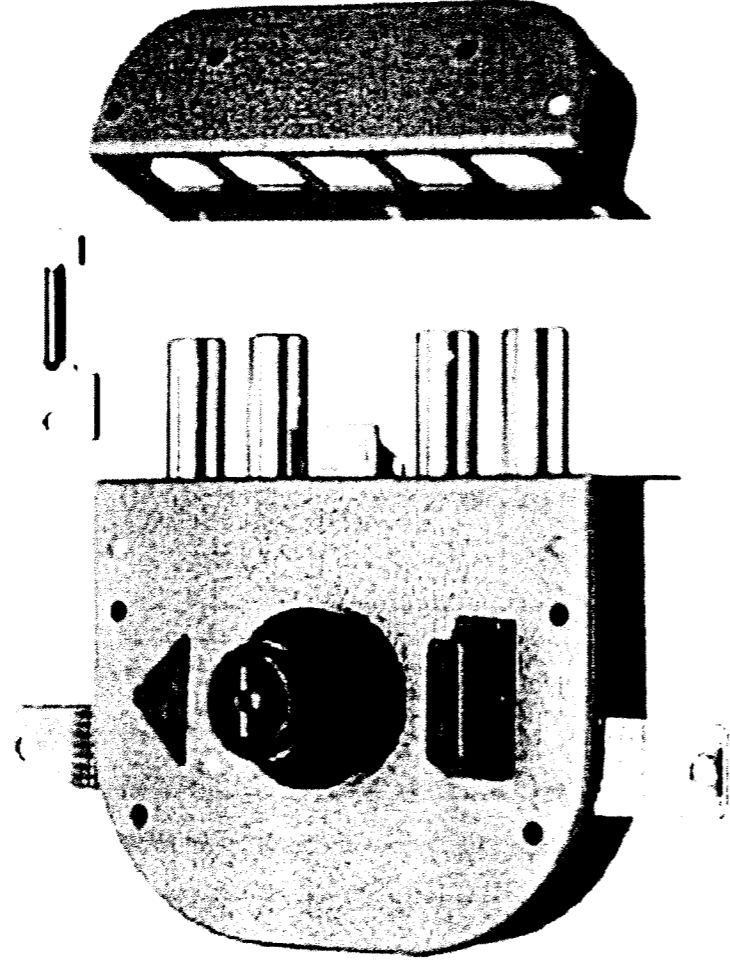
CONFORLUX[®]



REF : 3850 - SERRURE A DOUBLE POMPE
ET TIRETTE INTERIEURE
3 CLÉS

COFFRE DE 130 X 164 - A2P

• Memes spécifications que Ref. : 3250

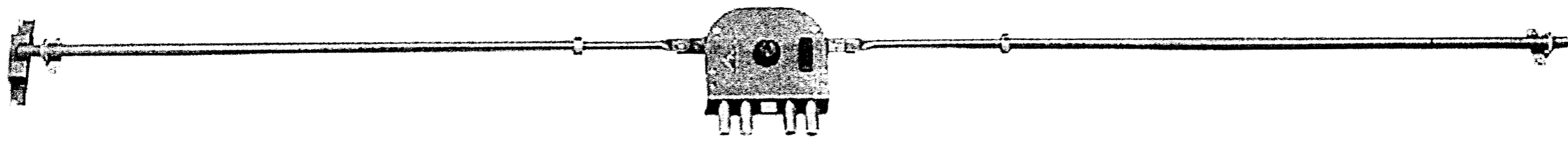


**REF : 2250 - SERRURE 3 POINTS
EN APPLIQUE A 6 GORGES**

- Livrée avec vis de fixation et plaque d'entrée en laiton
- 3 clés d'ouble panneton assymétrique de 116 mm
- Pène 1/2 tour a tirage
- Course des penés de 40 mm
- Livrée avec tringlès télescopiques pour porte hauteur 2 500 mm
- Version droite ou gauche

**REF : 2250 PE - SERRURE 3 POINTS
EN APPLIQUE A CYLINDRE EUROPEEN**

- Livrée avec vis de fixation et plaque d'entrée en laiton
- Course des penés 30 mm en 2 tours
- Pène 1/2 tour a tirage
- Livrée avec tringlès télescopiques pour porte hauteur 2 500 mm
- Version droite ou gauche



Ech:	PORTE
	B.P. SERRURERIE METALLERIE
	<u>PARTIE ECRITE 0H30MIN</u>

Epreuve : E3
durée 4h00
session 2008
DT 5/10

SERRURES CARÉNÉES 3 POINTS

EXTRALUX®

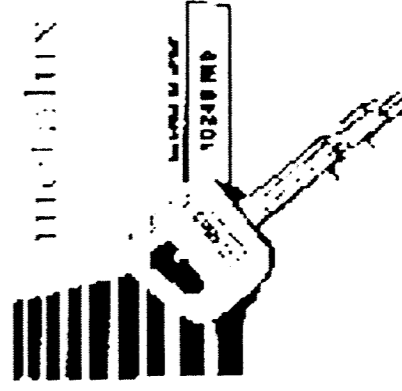
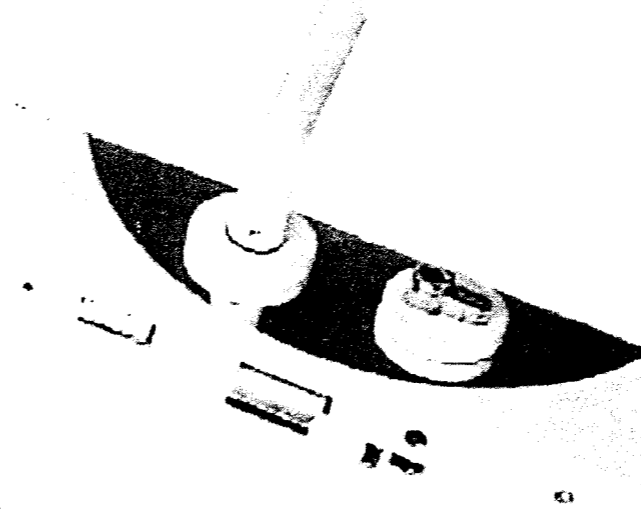
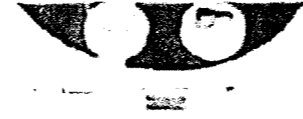
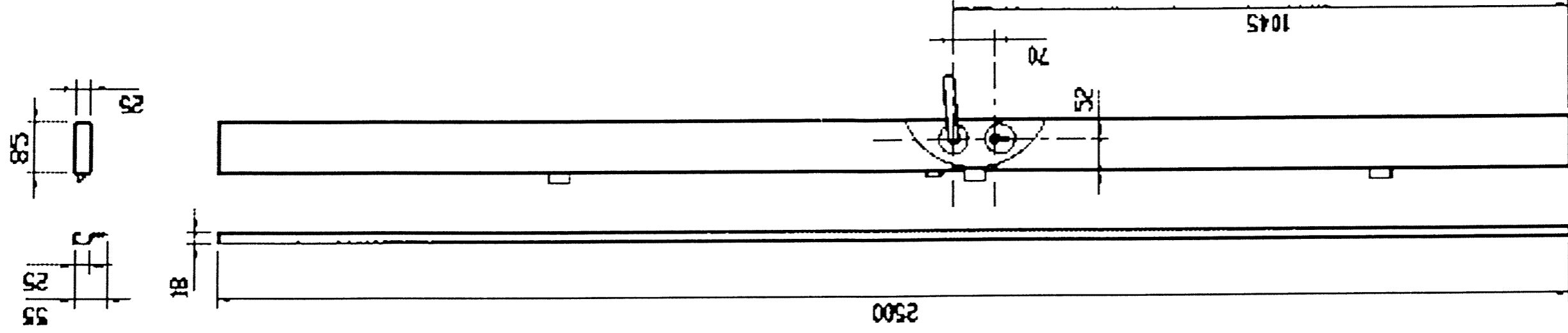
REF : 8500 - SANS PROTECTEUR

Serrure étroite

- Largeur 85 mm - Epaisseur 25 mm - Cache-décor 2,50 m, possibilité pose jusqu'à 2,30 m
- Entraxe 70 - Axe à 52 mm
- Pênes en acier nickelé
- Sortie des pênes : 18 mm
- Système breveté du verrouillage de la serrure en un seul tour de clé
- Système de gâche breveté
- Réglage de la gâche jusqu'à 10 mm
- Gâche étroite : possibilité de montage sur bâti de largeur 16 mm
- Serrure réversible droite/gauche
- Coloris blanc ou marron
- Béquille et rosettes blanches
- Plaque décor couleur serrure
- **Serrure réversible droite/gauche**
- **Demi tour réversible tirant/poussant**

Cylindre

- Utilisation de tout cylindre profilé à panneton européen (Norme DIN)
- Longueur utile du cylindre :
 - porte de 35 mm : cylindre 50 x 30
 - porte de 40 mm : cylindre 55 x 30
 - porte de 45 mm : cylindre 60 x 30
 - porte de 50 mm : cylindre 65 x 30



Ech:

PORTE

Epreuve : E3
durée 4h00

B.P. SERRURERIE METALLERIE

session 2008

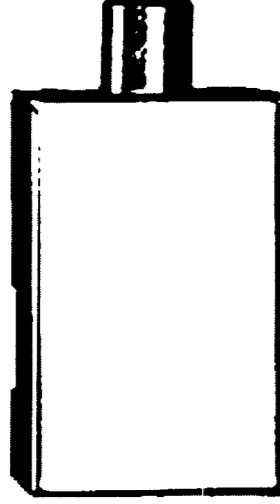
PARTIE ECRITE 0H30MIN

DT 6/10

VERROUS INTERMÉDIAIRES ET ACCESSOIRES POUR STARLUX

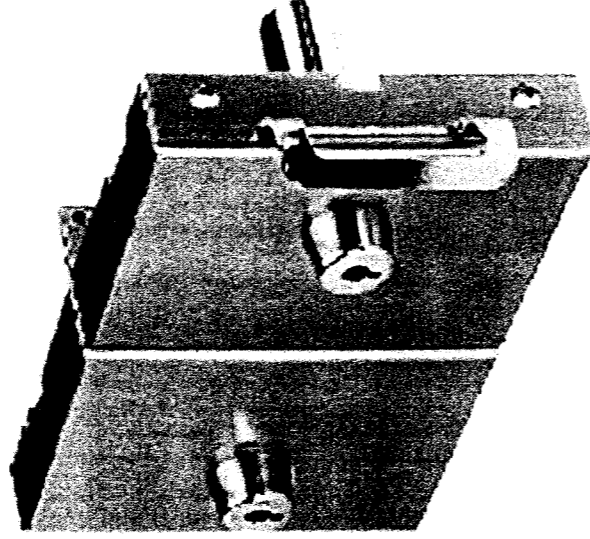
REF : 0530 - VERROU INTERMÉDIAIRE DROITE ET GAUCHE

- Pour serrure haut et bas



REF : 0535 - VERROU INTERMÉDIAIRE SEUL AVEC RÉPÉTITION

- Pour serrure haut et bas



**HAUTE
SÉCURITÉ**

REF : 0505 - GACHE RÉPÉTITION HAUT ET BAS SEULE POUR SERRURE STARLUX

Ces gâches ne peuvent être manoeuvrées que lorsque la serrure est ouverte.

Attention : bien spécifier gâche répétition pour serrure à droite ou pour serrure à gauche

REF : 0545 - POIGNÉE DE TIRAGE EXTÉRIEURE SEULE DÉCOR LAITON POLI

REF : 0547 - POIGNÉE DE TIRAGE EXTÉRIEURE AVEC BÉQUILLE
POUR SERRURE A COMMANDE EXTÉRIEURE DÉCOR LAITON POLI

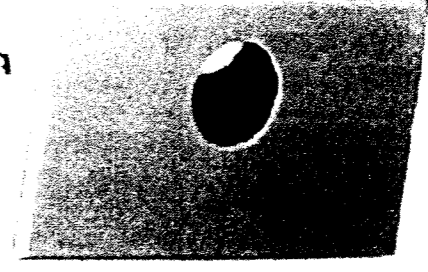
REF : 8539 - VERROUS DE CONDAMNATION POUR SERRURE CARENÉE A POMPE STARLUX

- Réversibles
- S'adaptent sur les serrures modèles haut et bas à 3 ou 5 points ou sur les serrures carénées
- Sans cache pour les serrures carénées ou avec cache normal, selon les besoins, pour les serrures à tringle



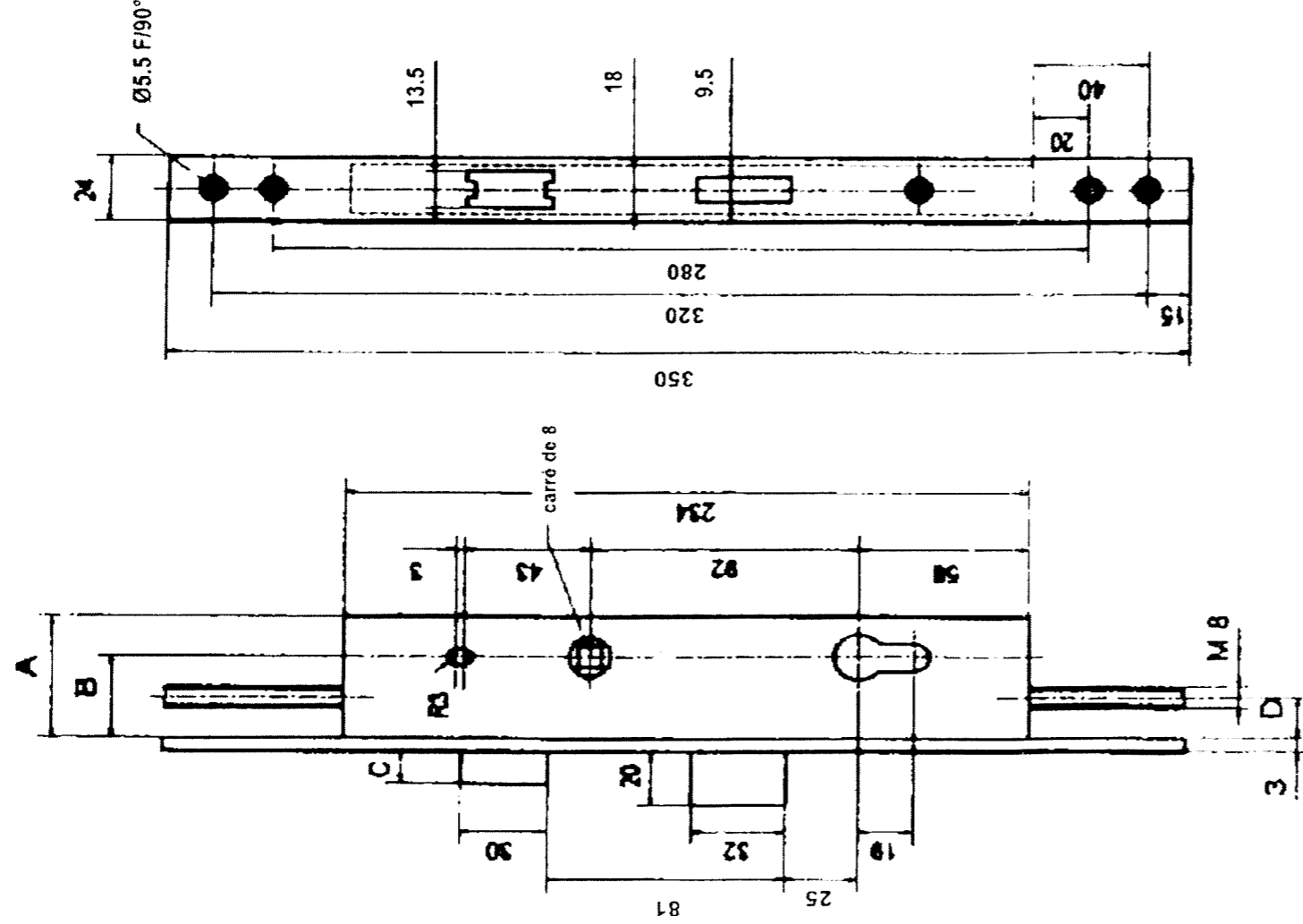
REF : 0539 - CACHE NORMAL POUR VERROU

- Décor : Blanc ou or



Ech:	PORTE	Epreuve : E3
	B.P. SERRURERIE METALLERIE	durée 4h00
	<u>PARTIE ECRITE 0H30MIN</u>	session 2008
		DT 7/10

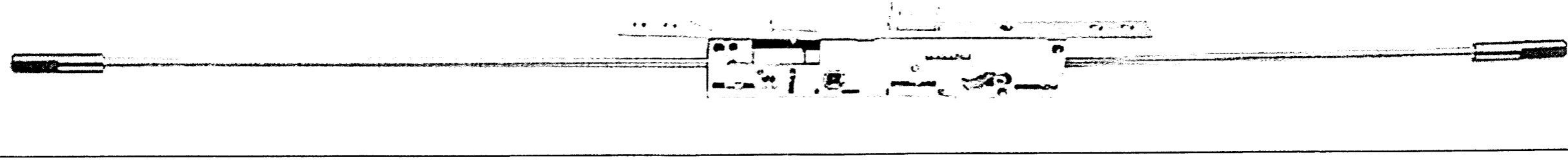
92MTX-SERRURES 3 POINTS À TRINGLES ENTRAXE92



- 92MTX REF : T7
A PÊNE DORMANT
ET 1/2 TOUR
PROFIL EUROPÉEN
PANNETON DIN.**
- Coffre et pièces internes traités anti-corrosion
 - Têtière inox 304
 - Pêne 1/2 tour réversible
 - Rappel du 1/2 tour à la clé
 - Sur demande : pêne 1/2 tour rallonge de 5 mm
 - Pêne central anti-sciage
 - Sortie des points haut, bas et pêne dormant de 20 mm en 1 tour de clé (SYSTÈME BREVETÉ)
 - Axe des tringles modulable : 15 ou 22,5
 - Serrure livrée sans gâche (voir tableau p.156-157 pour commande)

COTES VARIABLES	
A	36 39 41 45
B	21 24 26 30
C	12 ou 17
D	15 ou 22,5

REFERENCE	DECOR	GACHES
3102	INOX	GACHE 2MM
3104 à 3114	ALU SATINE	GACHE 4-6-8-10-12 ou 14MM
3104 à 3114	ALU BRONZE	GACHE 4-6-8-10-12 ou 14MM
4106	INOX	GACHE U 6MM



Ech:	PORTE
	B.P. SERRURERIE METALLERIE
	<u>PARTIE ECRITE 0H30MIN</u>

Epreuve : E3
durée 4h00
session 2008
DT 8/10

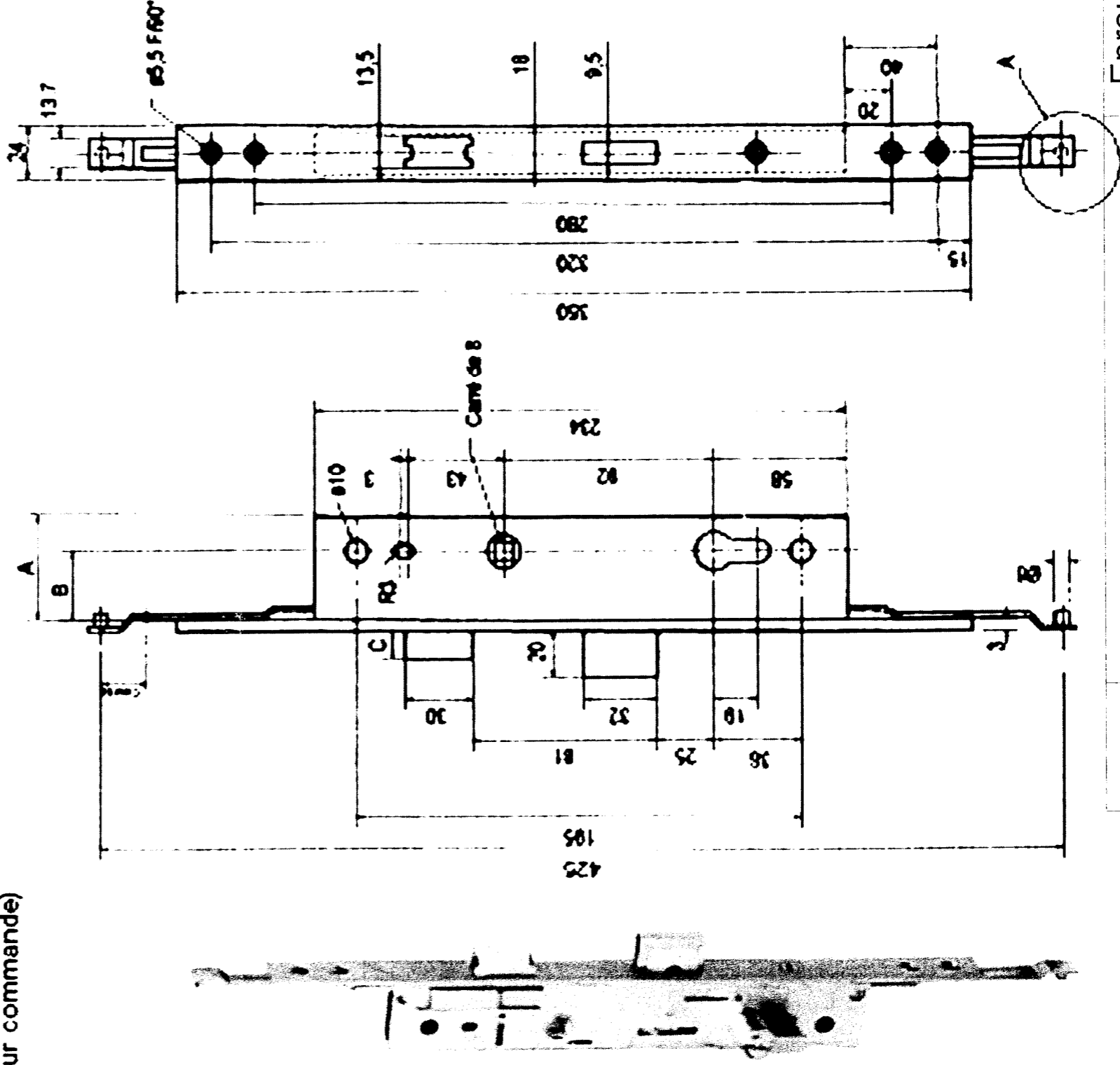
92MTX-SERRURES 3 POINTS A RENVOI DE TRINGLES ENTRAXE92

92MTX REF : T7R
A PENE DORMANT
ET 1/2 TOUR
PROFIL EUROPEEN
PANNETON DIN.
A RENVOI DE TRINGLE 3 POINTS

COTES VARIABLES				
A	36	39	41	45
B	21	24	26	30
C	12 ou 17			

- Coffre et pièces internes traités anti-corrosion
- Têtière inox 304
- Pêne 1/2 tour réversible
- Rappel du 1/2 tour à la clé
- Sur demande : pêne 1/2 tour rallonge de 5 mm
- Pêne central anti-sciage
- Sortie des points haut, bas et pêne dormant de 20 mm en 1 tour de clé (SYSTEME BREVETE)
- Serrure livrée sans gâche (voir tableau p.156-157 pour commande)

REFERENCE	DECOR	GACHES
3102	INOX	GACHE 2MM
3104 à 3114	ALU SATINE	GACHE 4-6-8-10-12 ou 14MM
3104 à 3114	ALU BRONZE	GACHE 4-6-8-10-12 ou 14MM
4106	INOX	GACHE U6MM



PORTE

Epreuve : E3

durée 4h00

session 2008

DT 9/10

Ech:

B.P. SERRURERIE METALLERIE

PARTIE ECRITE 0H30MIN

92ETI 3 POINTS A ENGRENAGE A TRINGLES ENTRAXE92

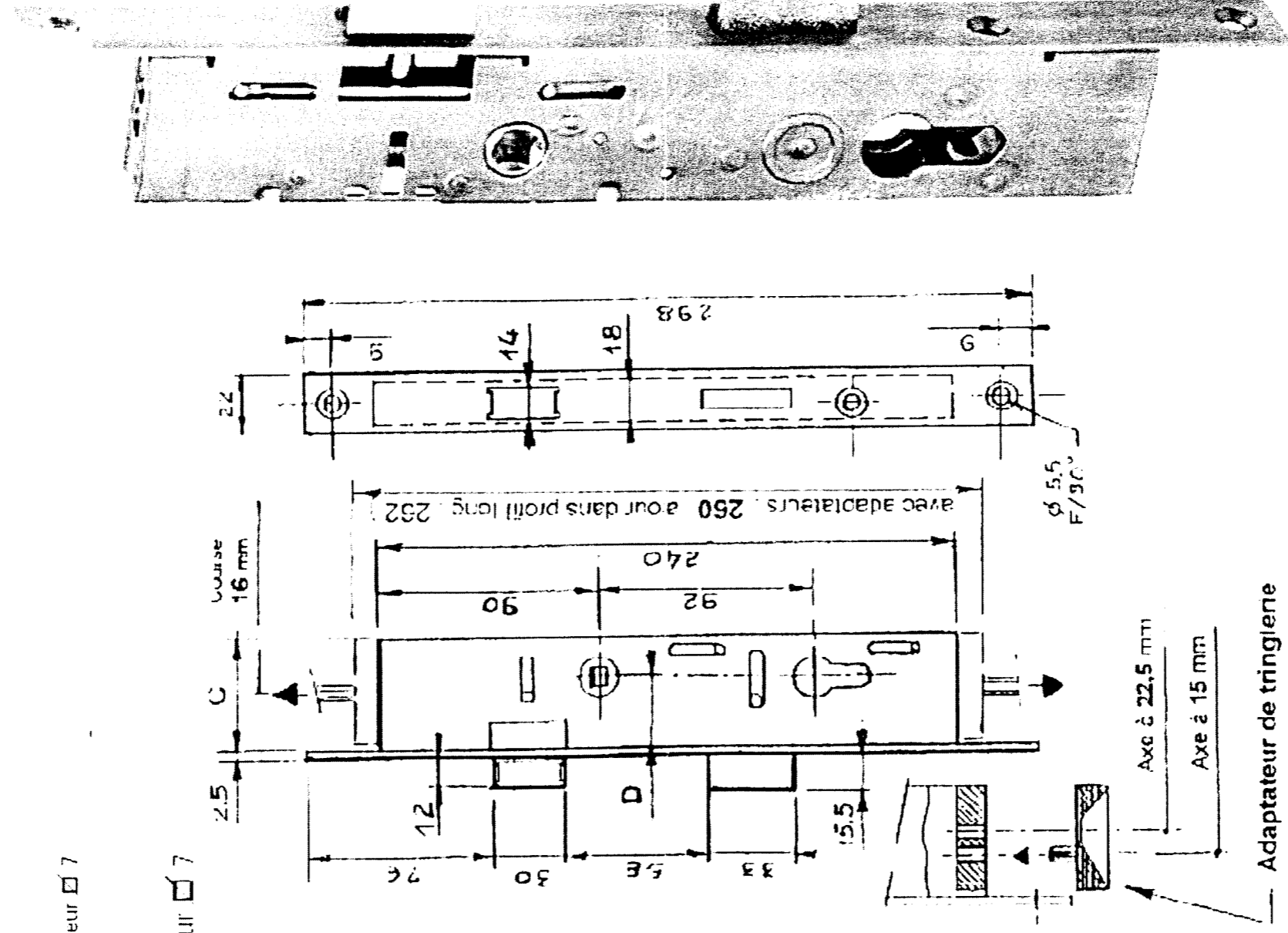
REF : MA-30

A PENE DORMANT ET 1/2 TOUR
SYSTEME D'ENTRAINEMENT A ENGRENAGE
PROFIL EUROPEEN - PANNETON DIN

- Entraxe 92 mm
- Fouillot bronze \square 8, possibilité de réducteur \square 7
- Axe de barillet à : 21-24-26-30 mm sous tête
- Têtière acier inox
- Pêne dormant nickelé
- Demi-tour bombe nickelé, rétractable à la cle
- Accessoires : voir p.202-203

- **Serrure livrée**
avec : adaptateurs de tringlerie
sans : barillet, tringlerie, réducteur \square 7

- **Serrure livrée**
avec : adaptateurs de tringlerie
sans : barillet, tringlerie, réducteur \square 7

NOUVEAU**Adaptateur de tringlene**

- permet de sélectionner l'axe à 15 mm ou 22,5 mm
- Facilite l'introduction de la tige filetée

Existe avec tête contre coude

Longueur coffre C	Axe si tête D	References
36	21	MA-30-1
39	24	MA-30-2
41	26	MA-30-3
45	30	MA-30-4

PORTE

Epreuve : E3

durée 4h00

B.P. SERRURERIE METALLERIE

session 2008

PARTIE ECRITE 0H30MIN

DT 10/10