



SERVICES CULTURE ÉDITIONS
RESSOURCES POUR
L'ÉDUCATION NATIONALE

**Ce document a été numérisé par le CRDP Nord Pas-de-Calais pour la
Base Nationale des Sujets d'Examens de l'enseignement professionnel**

Campagne 2009

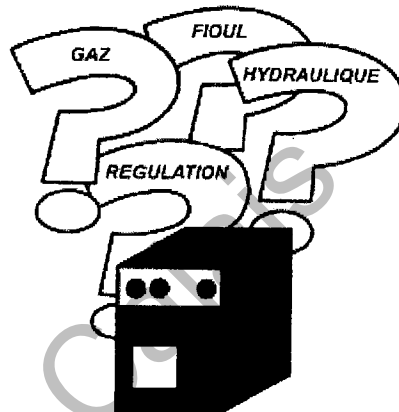
Ce fichier numérique ne peut être reproduit, représenté, adapté ou traduit sans autorisation.

CORRIGÉ

Ces éléments de correction n'ont qu'une valeur indicative. Ils ne peuvent en aucun cas engager la responsabilité des autorités académiques, chaque jury est souverain.

MENTION COMPLEMENTAIRE MAINTENANCE EN EQUIPEMENT THERMIQUE INDIVIDUEL

EP 2



THEME :			NOTATION
GAZ :	Rédiger une fiche d'intervention Etablir la facturation d'un client Transcrire les données d'une réglementation	pages 2 à 5/14 pages 2 à 5/14 page 6/14	/20
HYDRAULIQUE :	Rédiger un mode opératoire de dépannage Rechercher des caractéristiques	page 4 pages 8 à 9/14	/20
FIOUL :	Elaborer un diagnostic Choisir le type de remplacement	page 10/14 page 10/14	/20
REGULATION :	Identifier les fonctions d'un composant Transcrire des informations de réglage	page 11/14 page 12/14	/15
ELECTRICITE :	Dessiner un schéma électrique	page 13/14	/15
SECURITE :	Identifier les différentes étapes d'une consigne électrique	page 14/14	/10
Total :			/100

NOTE : /20

SUJET NATIONAL		Session 2009	Code EP2	
Examen et spécialité MC Maintenance en Equipement Thermique Individuel				
Intitulé de l'épreuve Analyse d'un dossier et rédaction d'un mode opératoire				
Type Corrigé	Facultatif : date et heure	Durée 2 H	Coefficient 6	N° de page / total 1/14

THEME GAZ 1 : Mise en situation

ON DONNE : ► Le déroulement d'une opération de dépannage (relation client-entreprise).

ON DEMANDE : ► De lire attentivement les différentes phases de l'intervention.

PHASES CHRONOLOGIQUES D'UNE INTERVENTION DE DEPANNAGE :

- 1) Appel du client au standard de l'entreprise (panne de chauffage et eau chaude sanitaire sur une chaudière murale à ventouse)
- 2) Etablissement d'un bordereau d'intervention avec prise de rendez-vous (page 4/14)
- 3) Intervention du technicien chez le client.
Recherche de la panne.
CONSTAT : pompe défectueuse
- 4) Le technicien avise le client du défaut et indique le prix avant travaux.
Un devis préalable est effectué si le montant dépasse 150 euros TTC.
- 5) Après accord du client, réalisation immédiate du travail.
Remise en fonctionnement de l'appareil et essais.
- 6) Etablissement d'une facture après travaux (fiche d'intervention page 5/14)
Encaissement de la facture par le technicien.
- 7) Retour des fiches d'intervention et des encaissements dans le rapport de fin de journée.
- 8) Enregistrement de l'intervention par le secrétariat en fichier informatique.

SUJET NATIONAL	Session 2009	Code EP2		
Examen et spécialité MC Maintenance en Equipement Thermique Individuel				
Intitulé de l'épreuve Analyse d'un dossier et rédaction d'un mode opératoire				
Type Corrigé	Facultatif : date et heure	Durée 2 H	Coefficient 6	N° de page / total 2/14

THEME GAZ 1 : Réalisation

- ON DONNE : ► Un bordereau d'entreprise avec les tarifs dépannages.
► Un extrait du tarif général des pièces détachées.

/14

ON DEMANDE :

En utilisant les documents fournis, vous devez compléter la fiche d'intervention et facturer le dépannage (page 5/14)

TARIFS PIECES DETACHEES AU 3/01/09

REFERENCE	DESIGNATION	PRIX HT
S10030	Echangeur chauffage	200,82
S10058	Echangeur sanitaire	61,50
S10052	Moteur pompe	142,36
S10155	Circuit principal	90,75
S10090	Circuit de tableau de bord (interface)	110,25
S10088	Extracteur	132,51
S57202	Capteur de débit sanitaire (Db)	31,88
S57398	Capteur de température (CTN2)	10,70
S10037	Bougie d'allumage	21,65
S10037	Bougie de contrôle d'allumage	24,15
S57427	Allumeur	15,11

SUJET NATIONAL		Session 2009	Code EP2	
Examen et spécialité MC Maintenance en Equipement Thermique Individuel				
Intitulé de l'épreuve Analyse d'un dossier et rédaction d'un mode opératoire				
Type Corrigé	Facultatif : date et heure	Durée 2 H	Coefficient 6	N° de page / total 3/14

DEMANDE DE DEPANNAGE

Appel du.....06/01/2009..... ProvenanceClient.....

Nom Prénom.....LACHAUF Henri..... Etage...3..... Logt.....

N°..125... Rue ...Jules Barni..... Ville.....Amiens 80080.....



Objet :.. Chaudière murale étanche SD Théma, panne chauffage et eau chaude sanitaire

Observations : ~~Contrat d'entretien~~ ~~Garantie~~ Hors contrat

Facturation.....Client sur place.....Rendez-vous le....09/01/2009.....

Habitation : + de 2 ans - ~~de 2 ans~~

2) TARIFS DEPANNAGES 2009

Prestations forfaitaires hors contrat individuel		TVA 5,5 %	TTC
Ramonage conduit gaz	50,24	2,76	53,00
Entretien VMC en immeuble collectif	55,34	3,04	58,38
Visite forfaitaire par appareil ECS seul	69,09	3,79	72,88
Visite forfaitaire par appareil chauffage	71,09	3,90	74,99
Main d'œuvre taux horaire	34,50	1,89	36,39
Facturation par ½ heure (toute ½ heure commencée est due)	21,00	1,15	22,15
Déplacement			
Zone 1 Ville d'Amiens	17,15	0,94	18,09
Zone 2 + de 10 km	23,03	1,26	24,29
Zone 3 + de 20 km	32,04	1,76	33,80
Zone 3 + de 30 km	38,48	2,11	40,59
Zone 5 + de 40 km	46,07	2,53	48,60
Zone 6 + de 50 km	53,84	2,95	56,79
Au delà de cette zone : au km	1,12	0,06	1,18

SUJET NATIONAL		Session 2009	Code EP2	
Examen et spécialité MC Maintenance en Equipement Thermique Individuel				
Intitulé de l'épreuve Analyse d'un dossier et rédaction d'un mode opératoire				
Type Corrigé	Facultatif : date et heure	Durée 2 H	Coefficient 6	N° de page / total 4/14



Client : LACHAUF Henri
Adresse : 125 rue Jules Barni Amiens 80090

Entreprise GAZOELEC
 Amiens 80090

Fiche d'intervention du : 09/01/2009

Type et marque de l'appareil : Chaudière murale étanche mixte Saunier Duval (Théma FF)				
Travaux réalisés : Remplacement moteur pompe, remise en service, essais				
Fournitures et références HT (TVA 19,6 %) :	Prix HT	TVA 5,5 ou 19,6%	Prix TTC	
	Moteur pompe S10052	142,36	27,90	170,26
Temps Main d'œuvre : 1 heure Coût / heure : 34,50 HT		34,50	1,89	36,39
Type de contrat ou garantie : Hors garantie				
Déplacement suivant zone: Zone 1		17,15	0,94	18,09
Local neuf TVA main d'œuvre : 19,6 %	Total à payer TTC	→		224,74 euros
Local plus de 2 ans TVA main d'œuvre : 5,5%				
Réglementation Gaz		Nom et signature du dépanneur	Heure d'arrivée : 9 h 10	
Ventilation haute : <input checked="" type="checkbox"/> Oui - <input type="checkbox"/> Non	Ventilation basse : <input checked="" type="checkbox"/> Oui - <input type="checkbox"/> Non		Heure de départ : 10 h	
Ventouse : <input type="checkbox"/> Oui - <input checked="" type="checkbox"/> Non	Conduit d'évacuation fumée : <input checked="" type="checkbox"/> Oui - <input type="checkbox"/> Non	Signature du client		

SUJET NATIONAL		Session 2009	Code EP2	
Examen et spécialité MC Maintenance en Equipement Thermique Individuel				
Intitulé de l'épreuve Analyse d'un dossier et rédaction d'un mode opératoire				
Type Corrigé	Facultatif : date et heure	Durée 2 H	Coefficient 6	N° de page / total 5/14

THEME GAZ 2 :

CONTEXTE : Monsieur DUCHAMPS est propriétaire d'une maison équipée d'un chauffage central au fioul. La production d'eau chaude sanitaire est assurée par un accumulateur électrique. La chaudière étant vétuste, le client décide de la remplacer par une chaudière chauffage seul fonctionnant au gaz naturel G25.

Son choix se porte sur une chaudière sol DE DIETRICH d'une puissance de 18 kW.

ON DONNE : ► Les fiches réglementation gaz **GN 8b** et **GN 9**

ON DEMANDE :

- 1) De choisir un matériau « spécial gaz » pour le conduit de raccordement en rigide de la chaudière au conduit de fumée.

Le matériau du conduit de raccordement en rigide de la chaudière au conduit de fumée sera l'acier inoxydable ou l'aluminium.

/2

- 2) Quel diamètre minimum doit avoir le tuyau de raccordement au conduit de fumée ?

Le diamètre minimum doit être égal au diamètre de la buse de la chaudière.

/2

- 3) La chaudière est installée « seule » dans le garage et elle est raccordée au conduit de fumée. Indiquer le procédé d'amenée d'air nécessaire ainsi que son dimensionnement.

L'amenée d'air sera directe ou indirecte.

Son dimensionnement sera de 50 cm^2 (puissance inférieure à 25 kW)

/2

SUJET NATIONAL		Session 2009	Code EP2	
Examen et spécialité MC Maintenance en Equipement Thermique Individuel				
Intitulé de l'épreuve Analyse d'un dossier et rédaction d'un mode opératoire				
Type Corrigé	Facultatif : date et heure	Durée 2 H	Coefficient 6	N° de page / total 6/14

THEME : HYDRAULIQUE

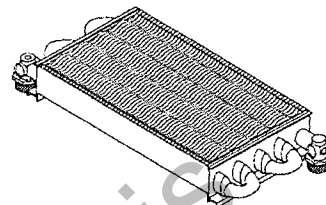
ON DONNE : ► Une fiche technique de maintenance (doc.technique 4/13 et 5/13)

/10

ON DEMANDE : ► Un mode opératoire d'intervention

1) Dans le cadre d'une opération de maintenance, vous devez effectuer un échange standard de corps de chauffe sur une chaudière murale DE DIETRICH 2.24 CF.

A l'aide de vos connaissances et en vous aidant des schémas figurant sur la fiche de maintenance, on vous demande d'établir le mode opératoire d'intervention.



- 1) Isoler électriquement la chaudière.
- 2) Fermer le robinet gaz de la chaudière.
- 3) Fermer les robinets départ et retour de la chaudière.
- 4) Vidanger la chaudière.
- 5) Retirer le panneau avant de la chaudière.
- 6) Démontez la plaque avant du foyer.
- 7) Retirer la plaque anti-rayonnement.
- 8) Retirer les plaques latérales du foyer.
- 9) Déconnecter et dévisser la sonde de température.
- 10) Déclipser la sécurité de surchauffe.
- 11) Dévisser les écrous du corps de chauffe.
- 12) Sortir l'échangeur en le tirant à soi.
- 13) Monter le nouvel échangeur et le visser.
- 14) Remonter les sécurités.
- 15) Remonter les différentes plaques de la chaudière.
- 16) Ouvrir les robinets départ et retour chauffage.
- 17) Compléter en eau la chaudière
- 18) Purger la chaudière.
- 19) Remettre la chaudière en service.

SUJET NATIONAL		Session 2009	Code EP2	
Examen et spécialité MC Maintenance en Equipement Thermique Individuel				
Intitulé de l'épreuve Analyse d'un dossier et rédaction d'un mode opératoire				
Type Corrigé	Facultatif : date et heure	Durée 2 H	Coefficient 6	N° de page / total 7/14

ON DONNE : ► Une notice technique Aquaphos MK.
 ► Un schéma type d'installation.

ON DEMANDE : ► D'identifier les fonctions des éléments d'une installation.
 ► Un mode opératoire d'intervention.

2) Lors d'une opération d'entretien d'installation, on vous demande de changer les cartouches d'un appareil de traitement d'eau Aquaphos MK.

a) En vous aidant de la documentation technique, indiquer les fonctions de chacun des bocaux.

Fonctions du bocal repéré A :

Éliminer les matières organiques et les impuretés.

Empêcher le passage de l'eau à saturation des cartouches.

Empêcher les proliférations bactériennes par un bol légèrement teinté.

Fonctions du bocal repéré B :

Empêcher les dépôts de tartre en séquestrant les sels calcaires.

Limiter la corrosion en déposant un film protecteur sur les canalisations.

Conserver à l'eau les oligo-éléments nécessaires à la santé.

b) En vous aidant du schéma de principe d'installation, indiquer le mode opératoire permettant de changer les cartouches des deux bocaux tout en évitant une gêne pour l'utilisateur.

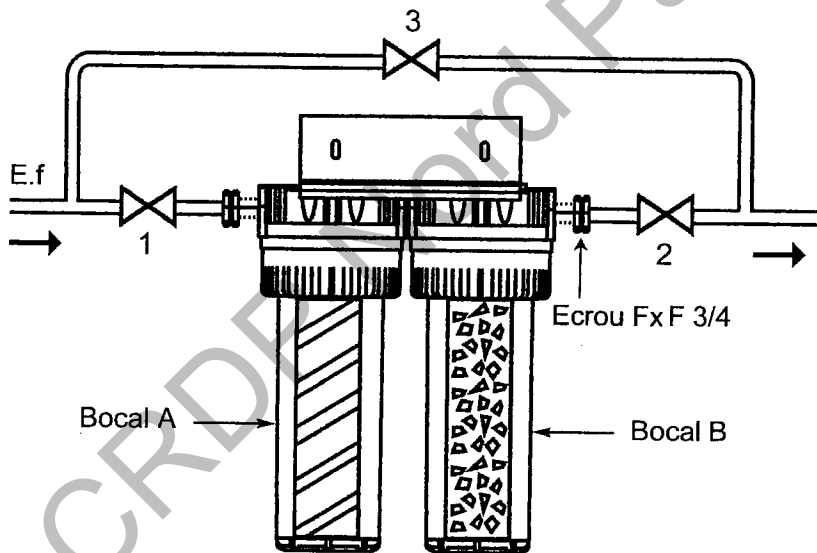


Schéma d'installation

/4

SUJET NATIONAL		Session	2009		Code	EP2
Examen et spécialité						
MC Maintenance en Equipement Thermique Individuel						
Intitulé de l'épreuve						
Analyse d'un dossier et rédaction d'un mode opératoire						
Type	Facultatif : date et heure	Durée	Coefficient	N° de page / total		
Corrigé		2 H	6	8/14		

Mode opératoire d'intervention :

- 1) Fermer les vannes 1 et 2.
- 2) Ouvrir la vanne de bypass 3.
- 3) Desserrer l'écrou 3/4 afin de décompresser l'appareil de traitement.
- 4) Desserrer les bouchons à l'aide de la clé.
- 5) Remplacer la cartouche filtre dans le bocal A
- 6) Remplacer la cartouche à cristaux dans le bocal B.
- 7) Serrer les bouchons à l'aide de la clé.
- 8) Resserrer l'écrou 3/4.
- 9) Ouvrir les vannes 1 et 2.
- 10) Fermer la vanne de bypass 3.
- 11) Ouvrir un robinet d'eau froide afin d'évacuer l'air.
- 12) Contrôler l'étanchéité.

16

SUJET NATIONAL		Session 2009	Code EP2	
Examen et spécialité MC Maintenance en Equipement Thermique Individuel				
Intitulé de l'épreuve Analyse d'un dossier et rédaction d'un mode opératoire				
Type Corrigé	Facultatif : date et heure	Durée 2 H	Coefficient 6	N° de page / total 9/14

THEME : FIOUL

CONTEXTE : Vous devez dépanner un brûleur fioul à pulvérisation mécanique de marque DE DIETRICH et de type M 104 RS qui ne démarre plus.

- Contrôles effectués :**
- le thermostat de sécurité.
 - les fusibles et les interrupteurs.
 - la consigne des thermostats ou de la régulation.

Pas d'anomalie constatée.

- ON DONNE :**
- ▶ La check-list des incidents de fonctionnement.
 - ▶ Le schéma électrique du coffret de commande.
 - ▶ Le référencement des pièces de rechange.

ON DEMANDE :

- De déterminer la cause possible de ce dysfonctionnement.
- D'effectuer un dépannage même provisoire pour ne pas laisser les clients sans chauffage.
- D'indiquer la référence de la pièce à remplacer.

REPONSES

a) CAUSE POSSIBLE :

- Préchauffeur de fioul défectueux.

17

b) SOLUTION :

- Shunter entre les bornes de raccordement électrique 2 et 4 ou 4 et 6 du préchauffeur au niveau du socle du coffret de commande.

18

c) REFERENCE DE LA PIECE A COMMANDER :

- Ligne gicleur réchauffée : 9795-5509

15

SUJET NATIONAL		Session 2009	Code EP2		
Examen et spécialité MC Maintenance en Equipement Thermique Individuel					
Intitulé de l'épreuve Analyse d'un dossier et rédaction d'un mode opératoire					
Type Corrigé	Facultatif : date et heure	Durée 2 H	Coefficient 6	N° de page / total 10/14	

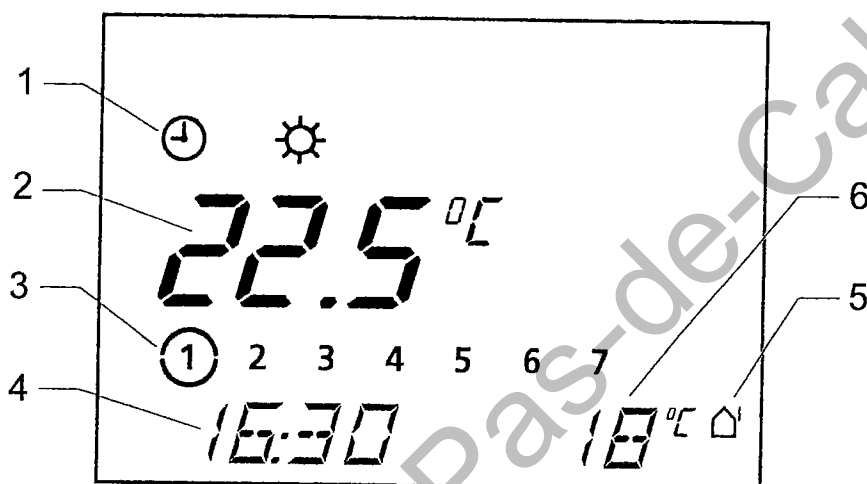
THEME : REGULATION

MISE EN SITUATION: Après l'installation d'une chaudière murale, vous devez effectuer le réglage du thermostat programmable.

ON DONNE : ► Une notice technique « **Exa CONTROL E7** »
► Un schéma d'affichage du thermostat.

ON DEMANDE :

Lors de la première mise sous tension, l'affichage suivant apparaît sur l'écran du thermostat.



/6

1) Donner la signification des indications repérées : 1 – 2 – 3 – 4 – 5 – 6

Repère 1 : Mode de fonctionnement en cours.

Repère 2 : Température ambiante de la pièce.

Repère 3 : Jour de la semaine en cours.

Repère 4 : Heure actuelle.

Repère 5 : Symbole de présence d'une sonde extérieure.

Repère 6 : Température extérieure.

SUJET NATIONAL	Session 2009	Code EP2		
Examen et spécialité MC Maintenance en Equipement Thermique Individuel				
Intitulé de l'épreuve Analyse d'un dossier et rédaction d'un mode opératoire				
Type Corrigé	Facultatif : date et heure	Durée 2 H	Coefficient 6	N° de page / total 11/14

- ON DONNE : ► Des renseignements techniques.
 ► Un graphique partiel de programmation.

ON DEMANDE :

2) Vous devez effectuer la programmation du chauffage.

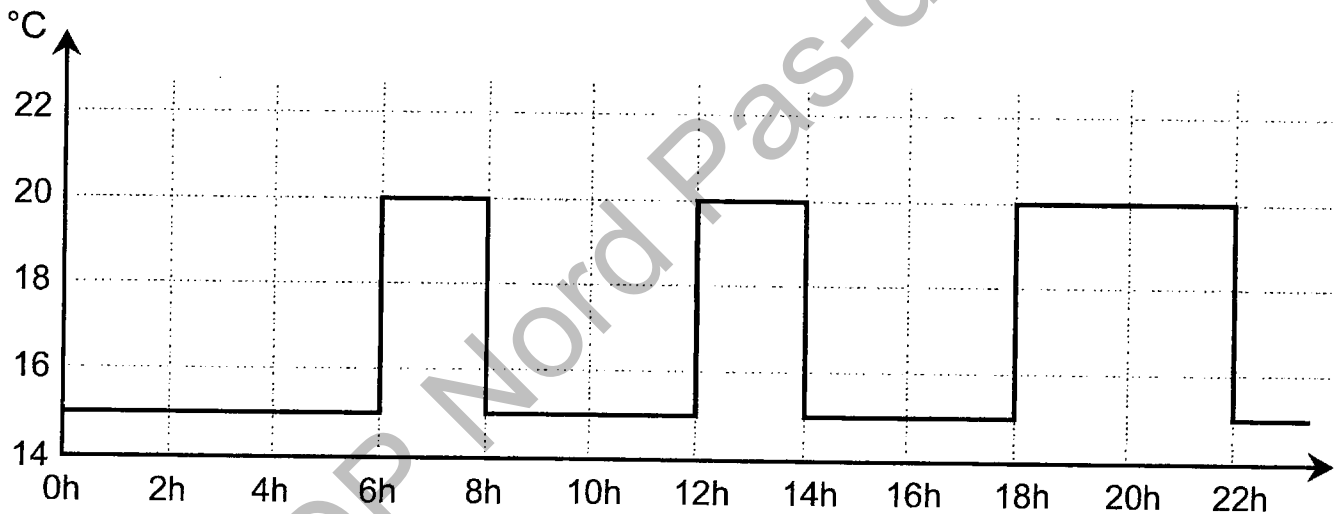
En fonction des renseignements techniques fournis, compléter le graphique de programmation.

Programmation journalière souhaitée par le client :

Période confort (température 20°C) : 6h à 8h - 12h à 14h - 18h à 22h

Période économique (température 15°C) : 8h à 12h - 14h à 18h - 22h à 6h

CHRONOGRAMME DE REGULATION



/9

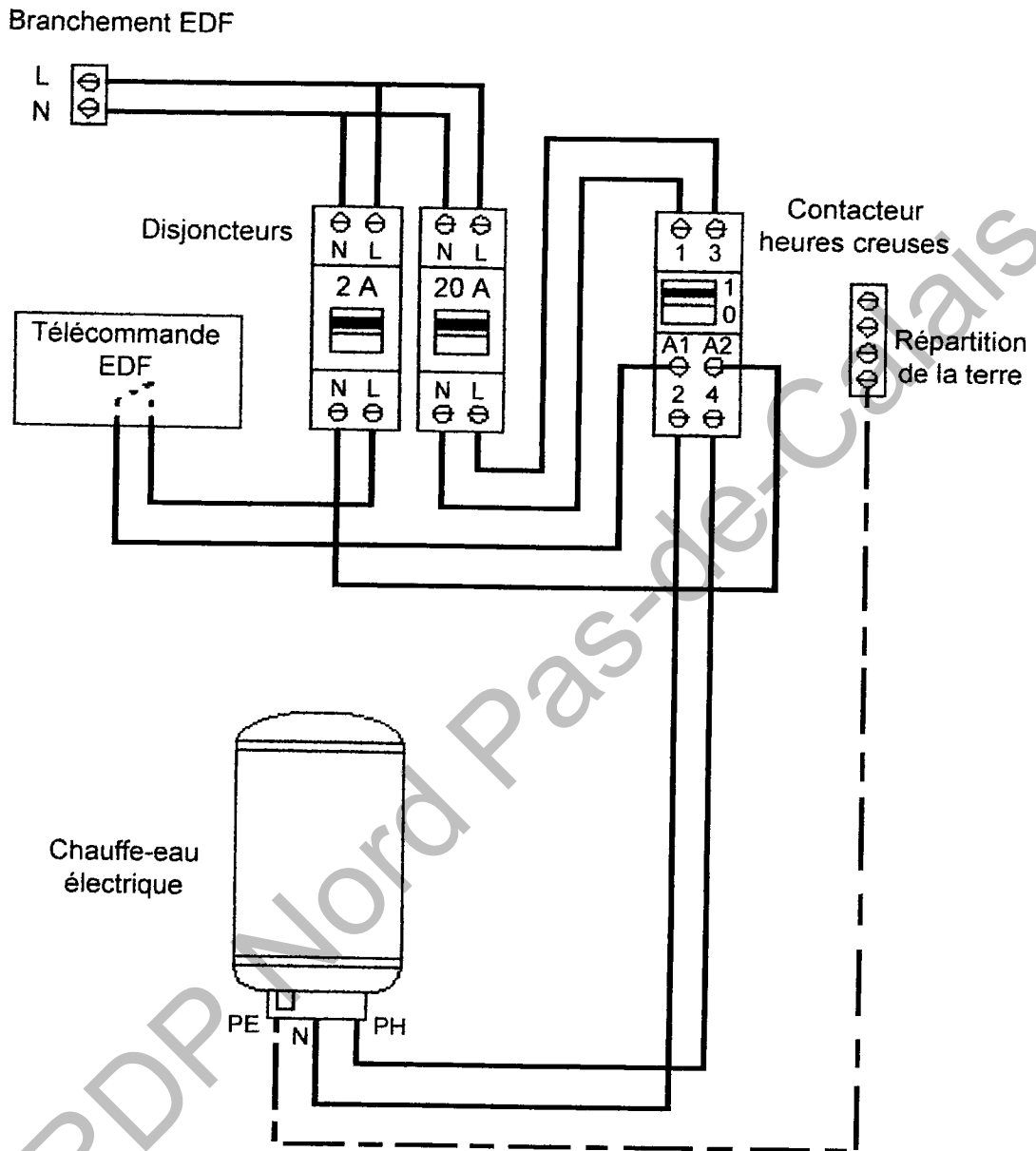
SUJET NATIONAL		Session 2009	Code EP2	
Examen et spécialité MC Maintenance en Equipement Thermique Individuel				
Intitulé de l'épreuve Analyse d'un dossier et rédaction d'un mode opératoire				
Type Corrigé	Facultatif : date et heure	Durée 2 H	Coefficient 6	N° de page / total 12/14

THEME : ELECTRICITE

ON DONNE : ► Le schéma de branchement d'un contacteur jour-nuit (doc. technique 13/13)

ON DEMANDE :

De réaliser le branchement du contacteur jour-nuit et du chauffe-eau électrique.



PH : Phase
 N : Neutre
 PE : Protection électrique

/15

SUJET NATIONAL	Session 2009	Code EP2
Examen et spécialité MC Maintenance en Equipement Thermique Individuel		
Intitulé de l'épreuve Analyse d'un dossier et rédaction d'un mode opératoire		
Type Corrigé	Facultatif : date et heure	Durée 2 H
	Coefficient 6	N° de page / total 13/14

THEME : SECURITE

ON DEMANDE :

- Vous devez intervenir sur une chaudière (*fioul ou gaz*) pour remplacer un circulateur.
- Pour réaliser ce travail, vous devez effectuer la consignation électrique de la chaudière.
- Indiquer dans l'ordre les opérations obligatoires à effectuer pour réaliser une consignation électrique.

- 1) **Séparation** de l'ouvrage des sources de tension.
- 2) **Condamnation** en position d'ouverture des organes de séparation et signalisation.
- 3) **Identification** de l'ouvrage.
- 4) **VAT** (vérification de l'absence de tension)

En gras, les mots primordiaux qui doivent apparaître dans la réponse du candidat.

/10

SUJET NATIONAL	Session 2009	Code EP2		
Examen et spécialité MC Maintenance en Equipement Thermique Individuel				
Intitulé de l'épreuve Analyse d'un dossier et rédaction d'un mode opératoire				
Type Corrigé	Facultatif : date et heure	Durée 2 H	Coefficient 6	N° de page / total 14/14