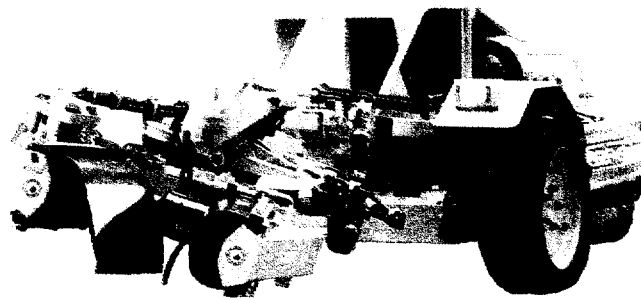


**BREVET DE TECHNICIEN SUPERIEUR
CONCEPTION DE PRODUITS INDUSTRIELS
SESSION 2009**

SOUS EPREUVE E51

**MODELISATION ET COMPORTEMENT DES PRODUITS
INDUSTRIELS**



DOSSIER REPONSE

VIBREUR D'OLIVIER AUTOMOTEUR

Ce dossier comporte 6 pages.

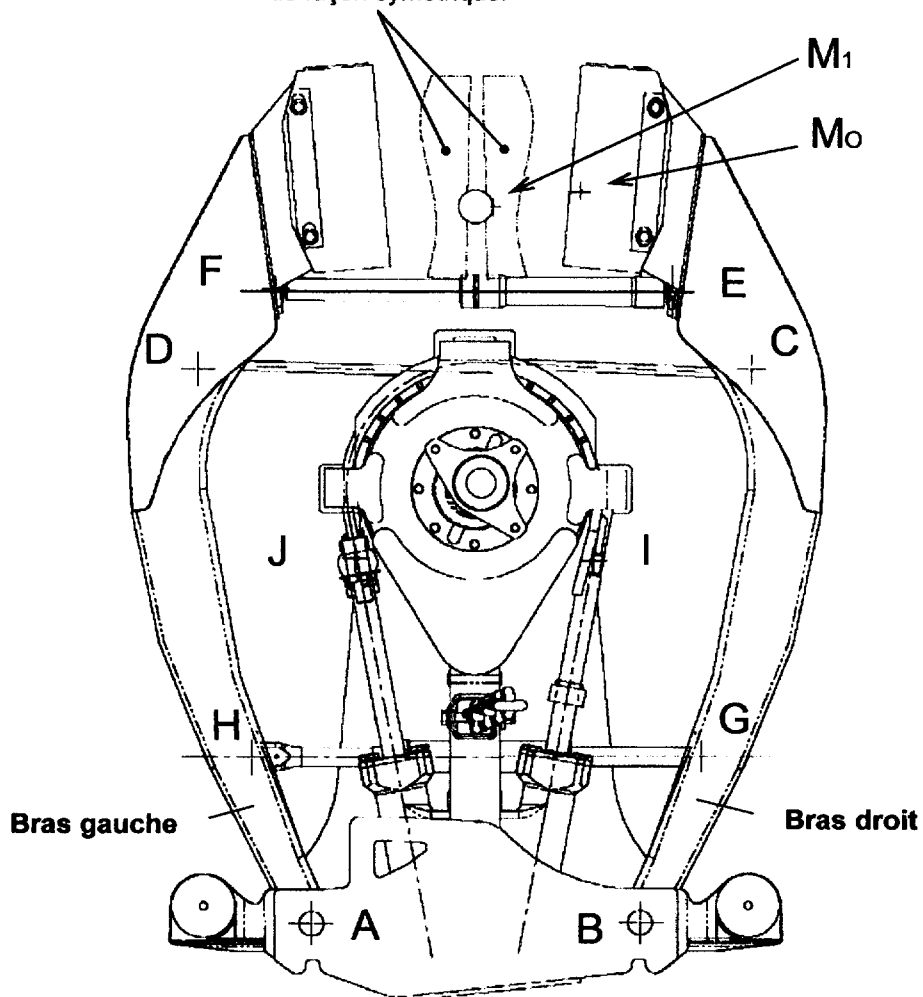
CPE5MC

CRDP Aquitaine

Situation de serrage symétrique

En pièces voisines, les positions des coussins de serrage pour un arbre de diamètre 70 mm serré de façon symétrique.

Echelle 1 mm = 15 mm



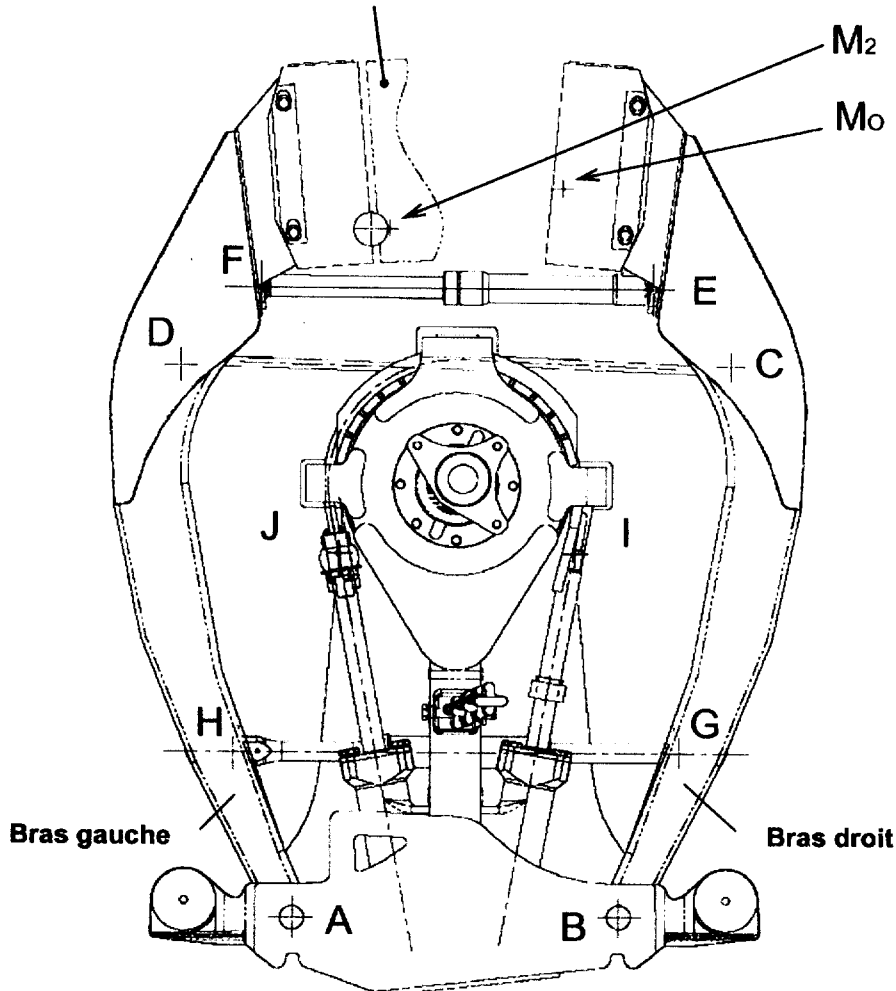
Actionneur	Course	Validité		Justification
		Etat		
Vérin de serrage bras droit		<input type="checkbox"/> oui	<input type="checkbox"/> non	
Vérin de serrage bras gauche		<input type="checkbox"/> oui	<input type="checkbox"/> non	
Vérin d'ouverture		<input type="checkbox"/> oui	<input type="checkbox"/> non	
Vérin anti-écorçage		<input type="checkbox"/> oui	<input type="checkbox"/> non	

Question n°3 ,Question n°4, Question n°5

Situation de serrage dissymétrique

En pièce voisine, la position du coussin de serrage droit pour un arbre de diamètre 70 mm serré de façon dissymétrique.

Echelle 1 mm = 15 mm

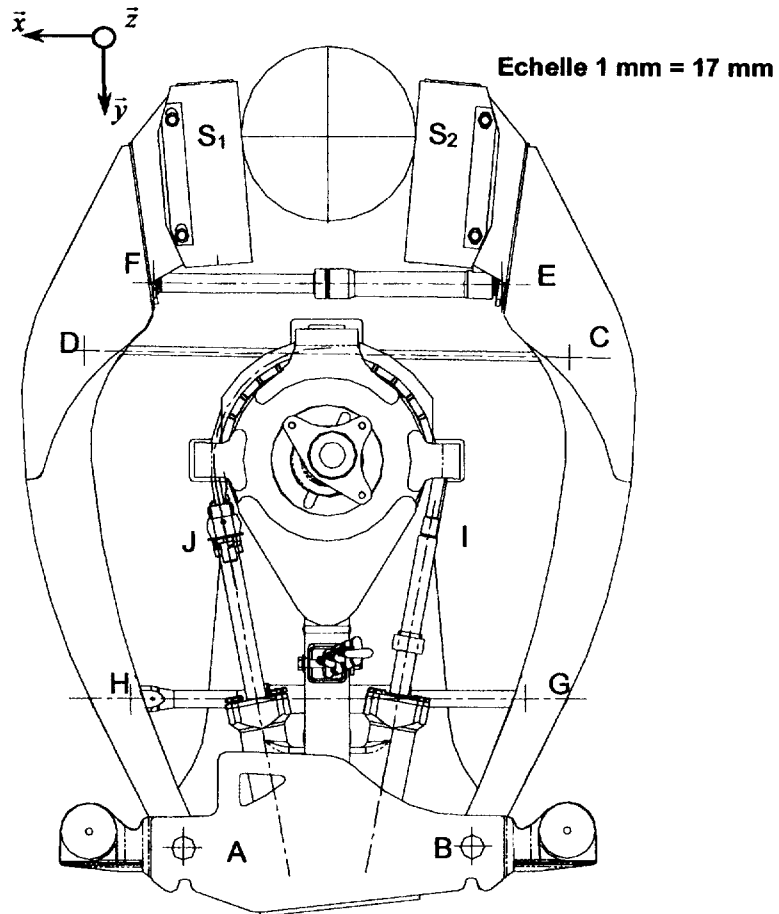


C.R.D.P.
 75, cours Alsace et Lorraine
 33075 BORDEAUX CEDEX
 Tél. : 05 56 01 56 70

Actionneur	Course	Validité		Justification
		Etat		
Vérin de serrage bras droit		<input type="checkbox"/> oui	<input type="checkbox"/> non	
Vérin de serrage bras gauche		<input type="checkbox"/> oui	<input type="checkbox"/> non	
Vérin d'ouverture		<input type="checkbox"/> oui	<input type="checkbox"/> non	
Vérin anti-écorçage		<input type="checkbox"/> oui	<input type="checkbox"/> non	

Question n°6

Les mesures nécessaires aux calculs seront relevées sur la figure ci dessous :

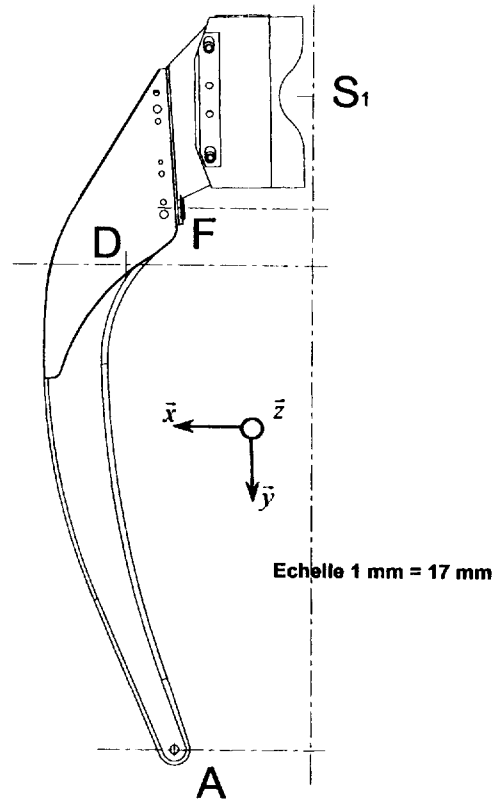


Question n°9 :

Question n°7, Question n°8, Question n°9

Isolement du bras gauche

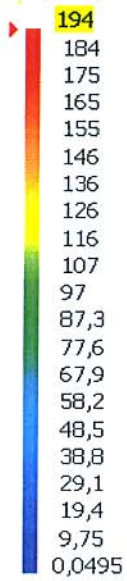
Question n°12 :



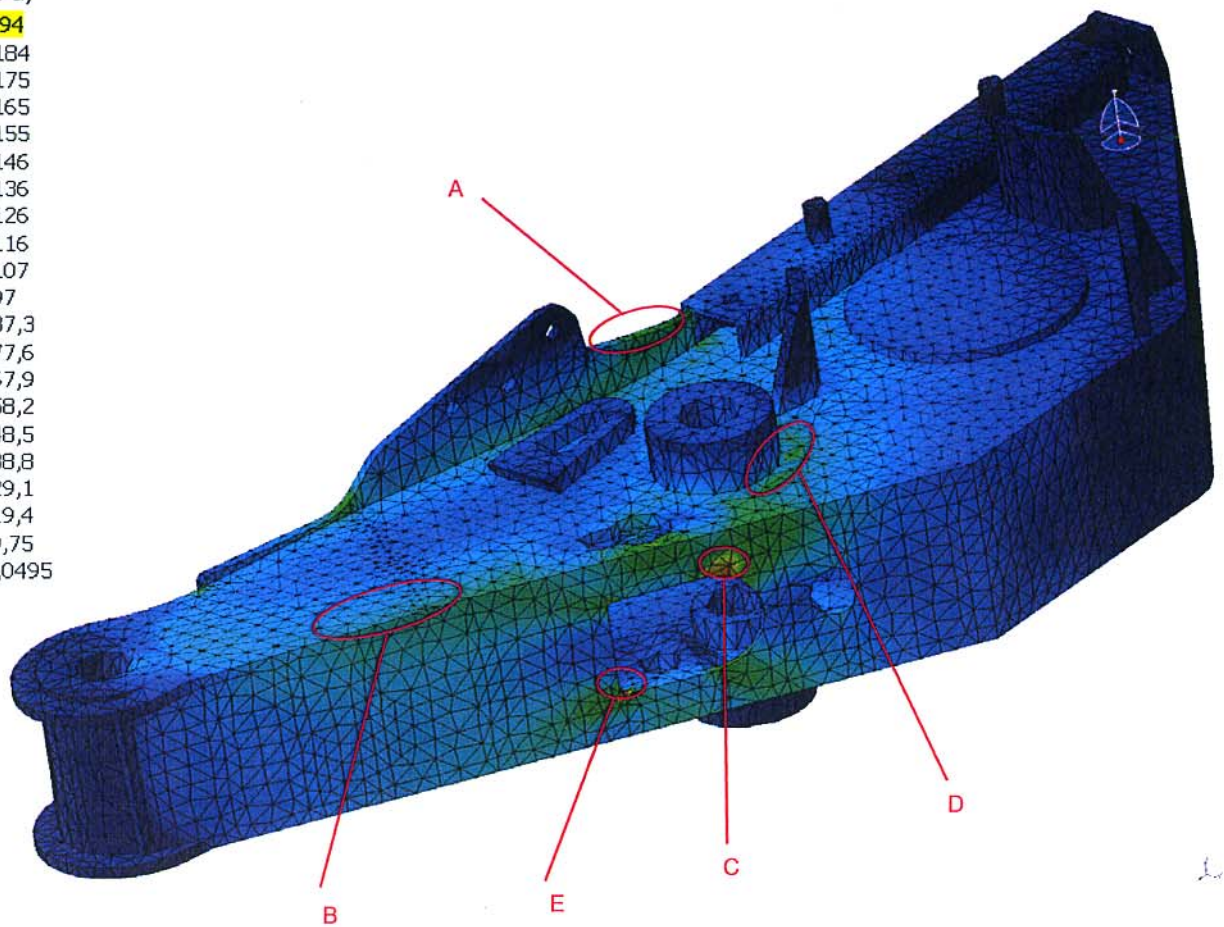
Question n°13 :

Question n°12 , Question n°13

Critère de Von Mises
(MPa)



Analyse par éléments finis d'un bras de la pince PMF 600



Zone d'étude	Contraintes relevées (MPa)	Soudure		Risque de fissure (Oui/Non)	Justification
		Oui/Non ?	Si oui type ?		
A	80	<input type="checkbox"/> oui <input type="checkbox"/> non		<input type="checkbox"/> oui <input type="checkbox"/> non	
B	100	<input type="checkbox"/> oui <input type="checkbox"/> non		<input type="checkbox"/> oui <input type="checkbox"/> non	
C	130	<input type="checkbox"/> oui <input type="checkbox"/> non		<input type="checkbox"/> oui <input type="checkbox"/> non	
D	90	<input type="checkbox"/> oui <input type="checkbox"/> non		<input type="checkbox"/> oui <input type="checkbox"/> non	
E	200	<input type="checkbox"/> oui <input type="checkbox"/> non		<input type="checkbox"/> oui <input type="checkbox"/> non	

Question n°22