



**LE RÉSEAU DE CRÉATION  
ET D'ACCOMPAGNEMENT PÉDAGOGIQUES**

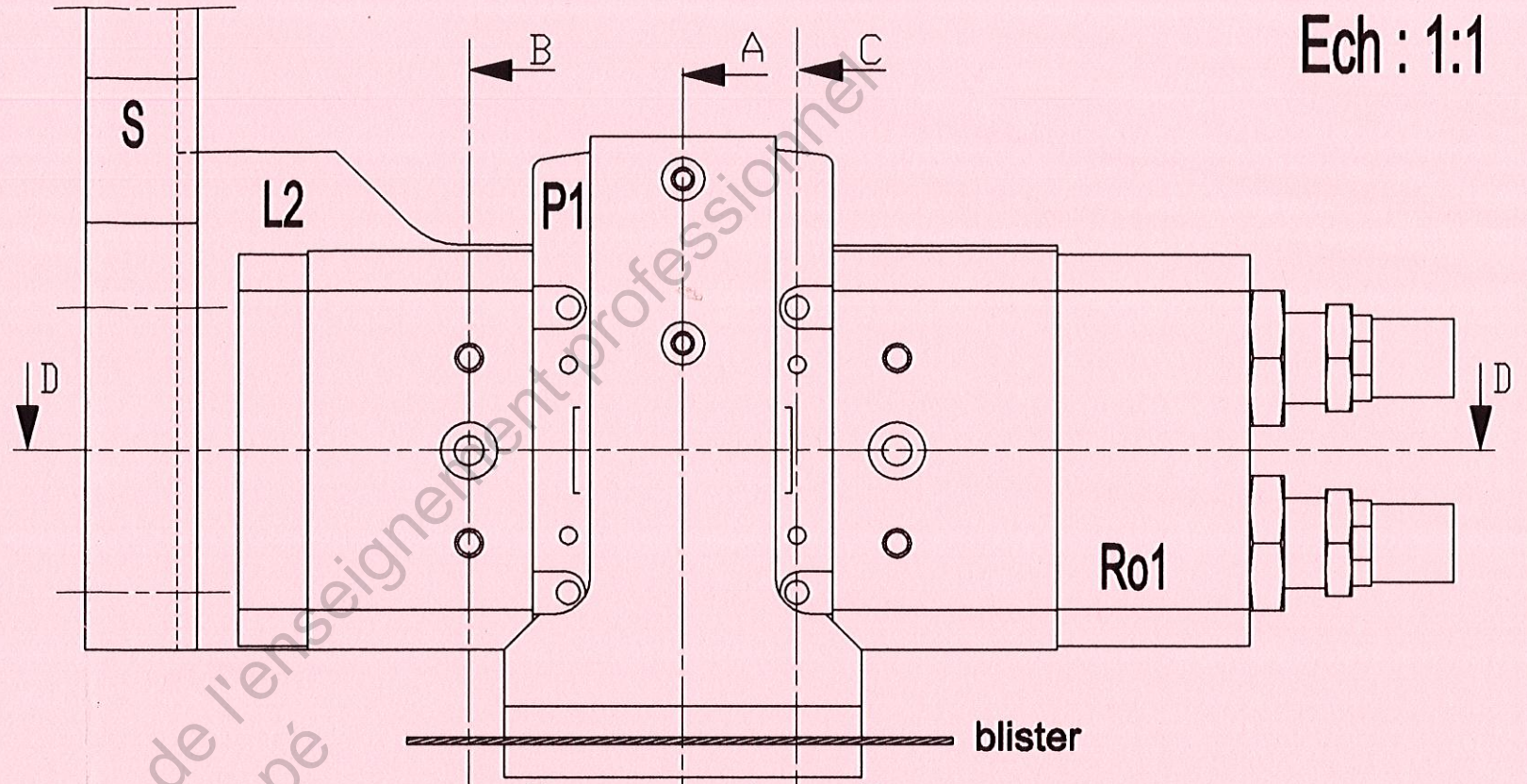
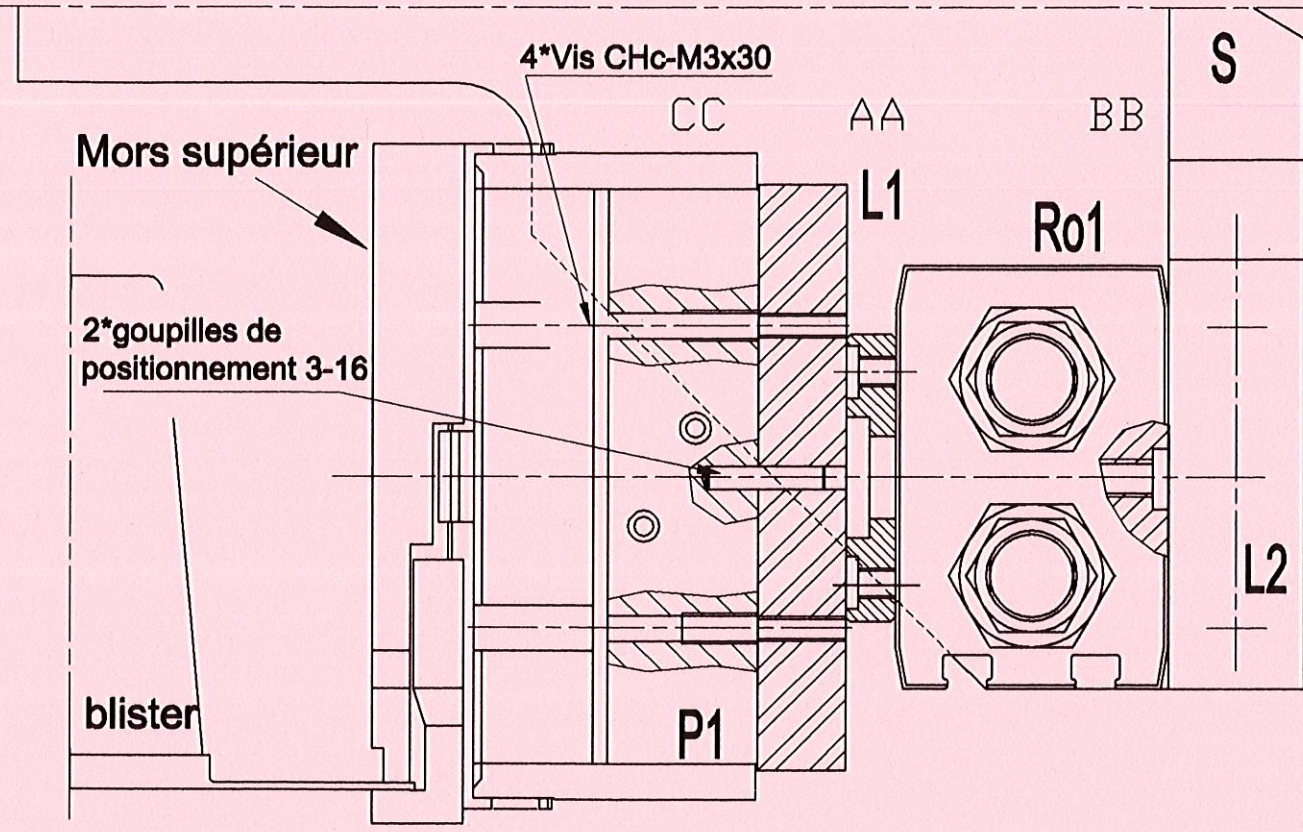
**Ce document a été mis en ligne par le Canopé de l'académie de Bordeaux  
pour la Base Nationale des Sujets d'Examens de l'enseignement professionnel.**

Ce fichier numérique ne peut être reproduit, représenté, adapté ou traduit sans autorisation.

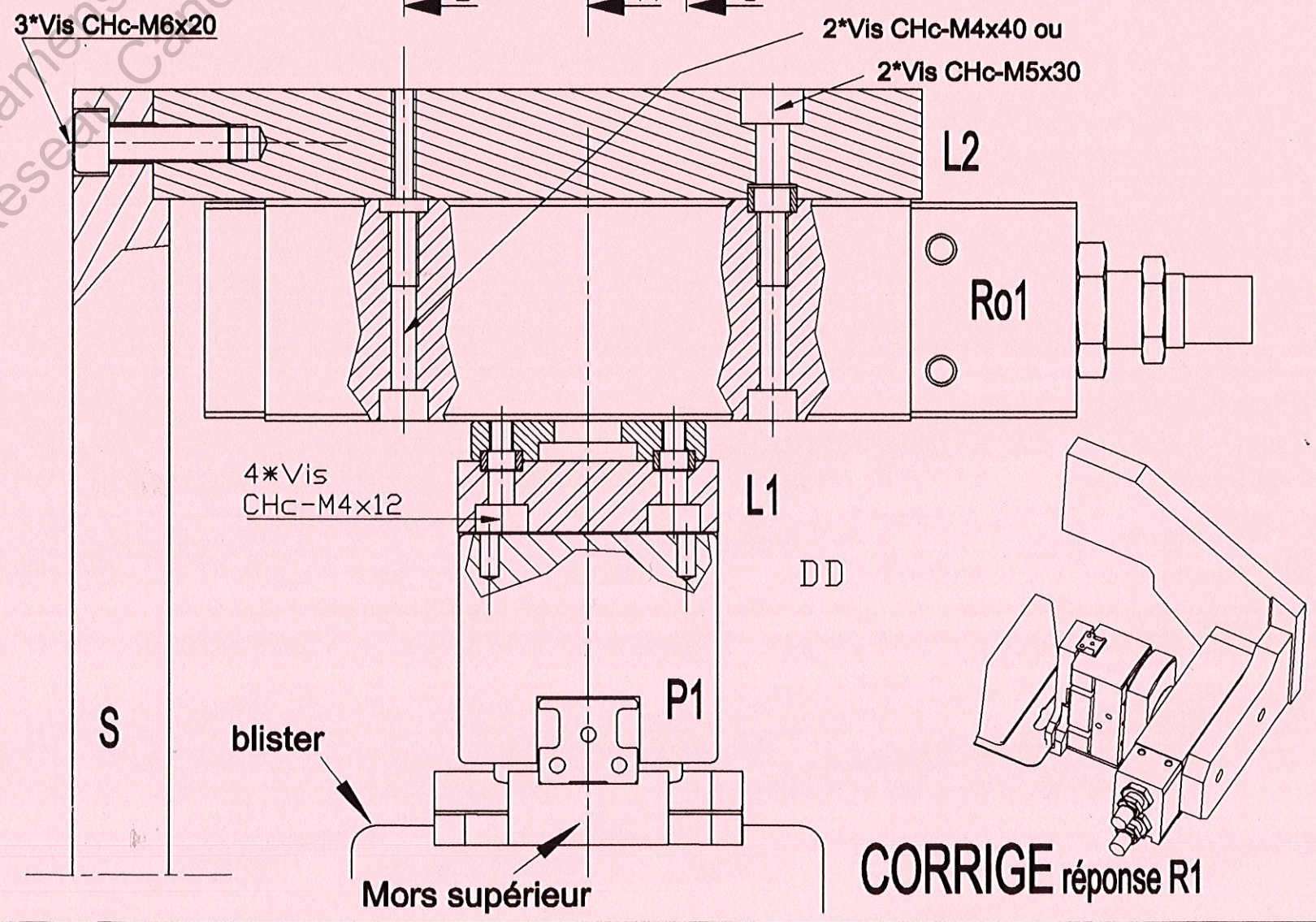
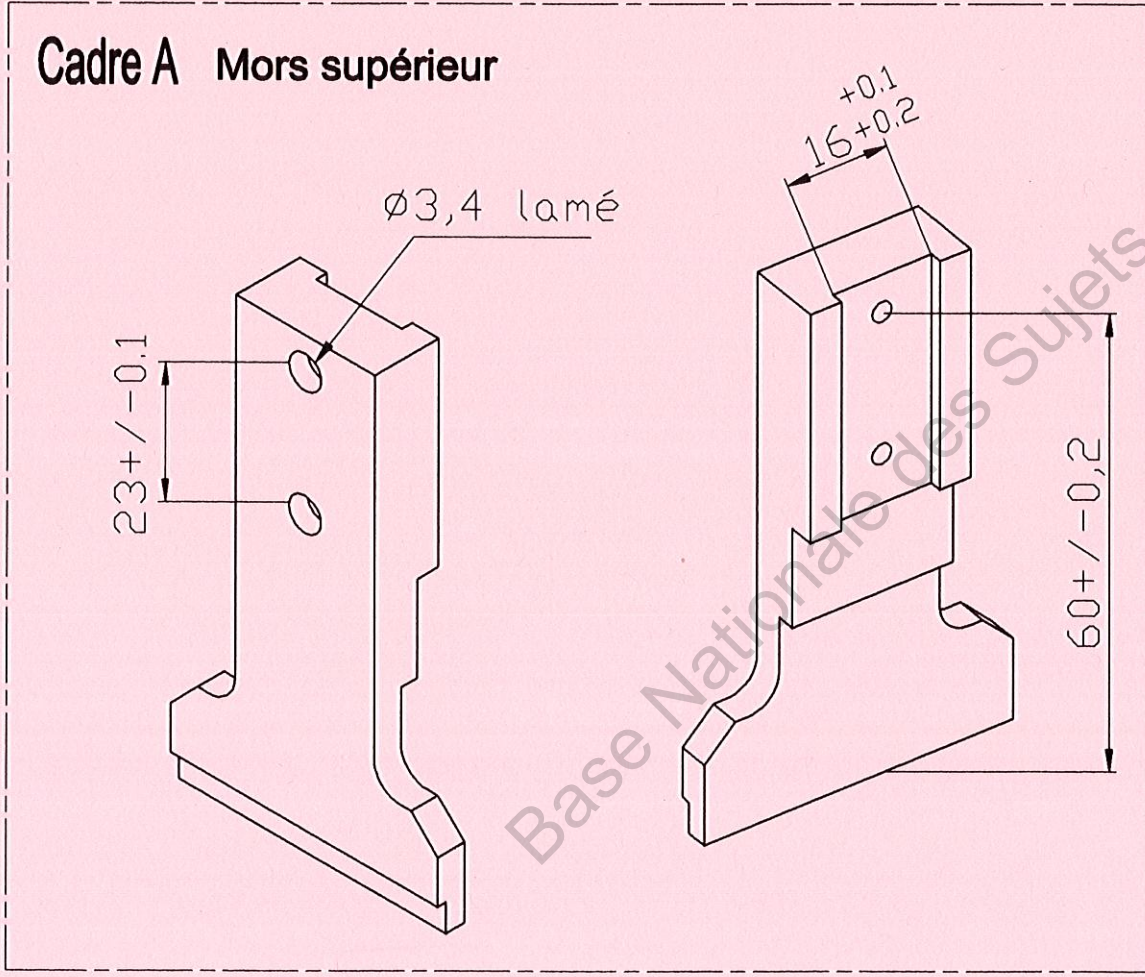
# CORRIGE

**Ces éléments de correction n'ont qu'une valeur indicative. Ils ne peuvent en aucun cas engager la responsabilité des autorités académiques, chaque jury est souverain.**

Ech : 1:1

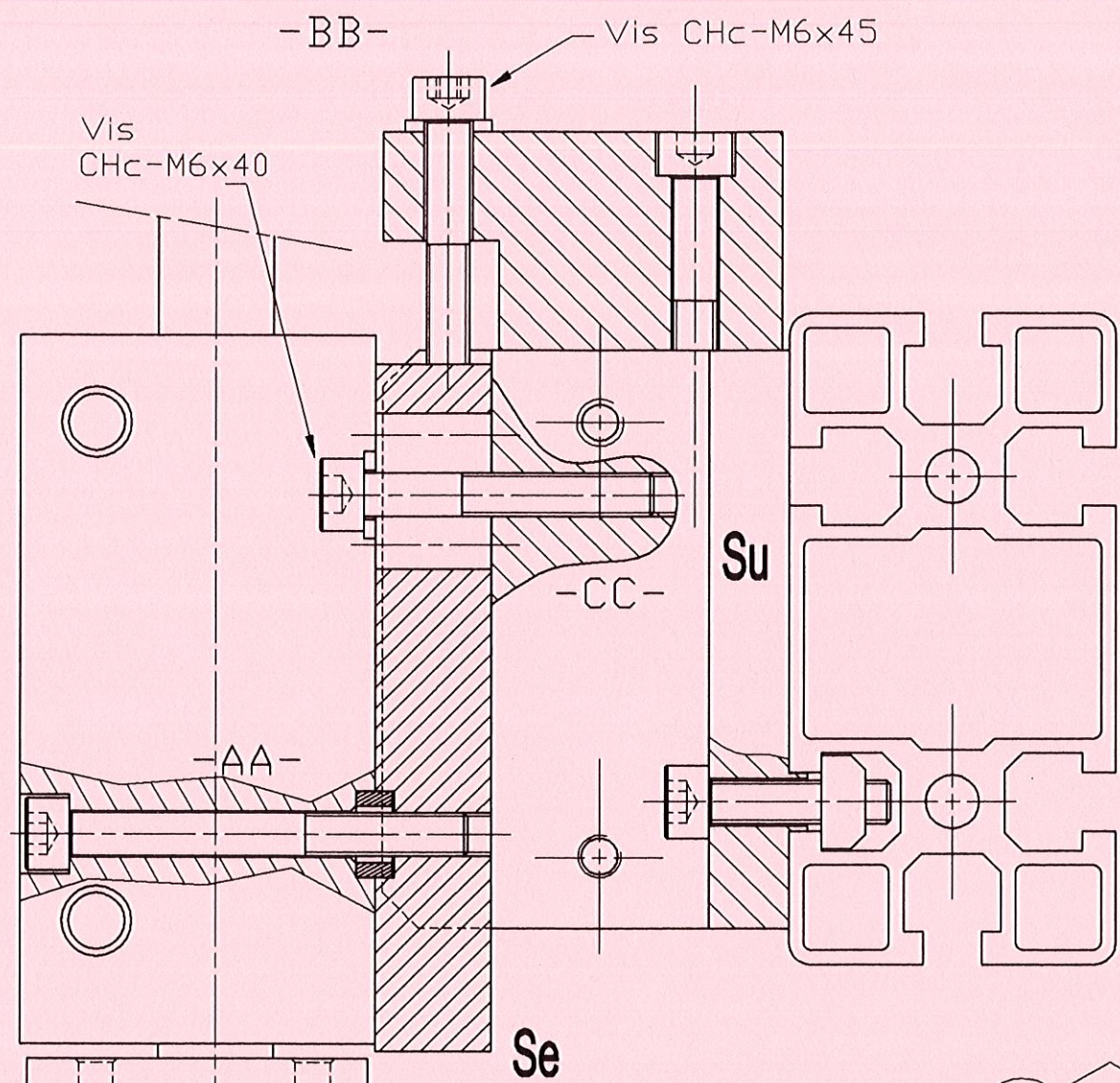


Cadre A Mors supérieur

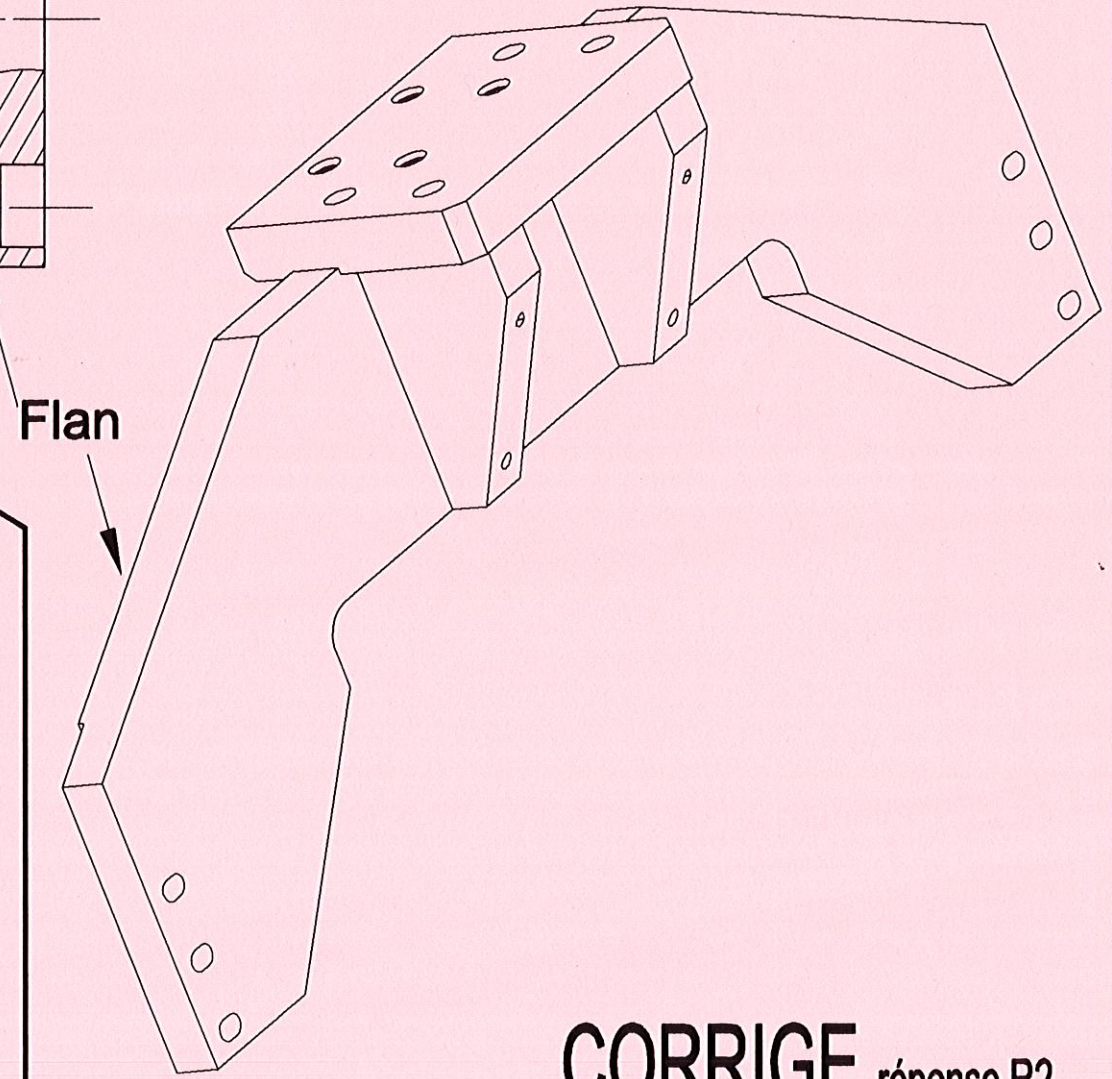
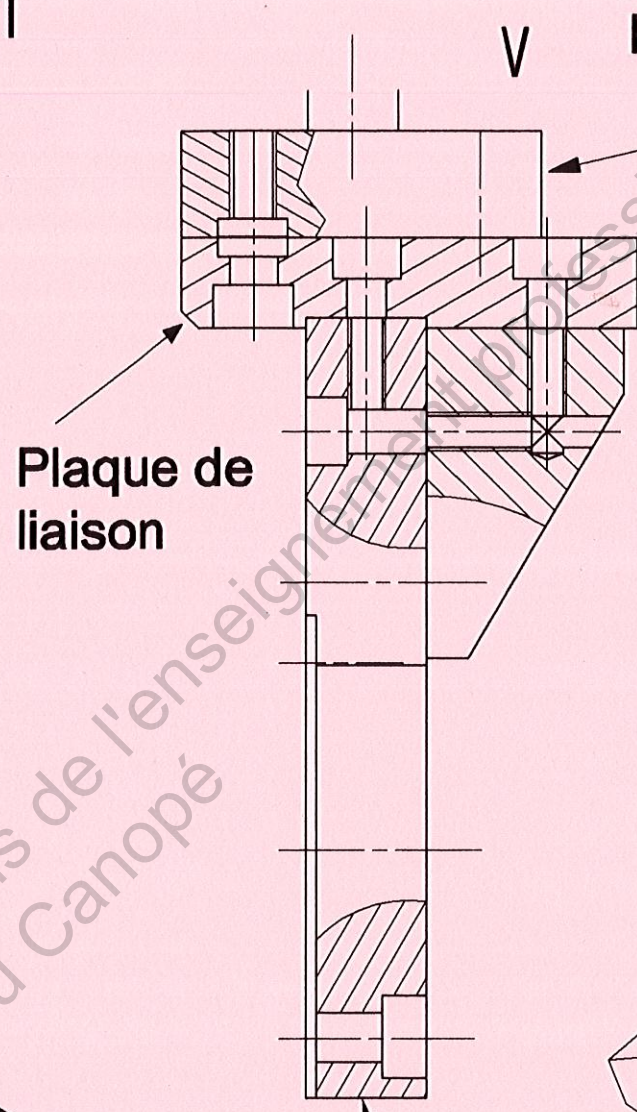
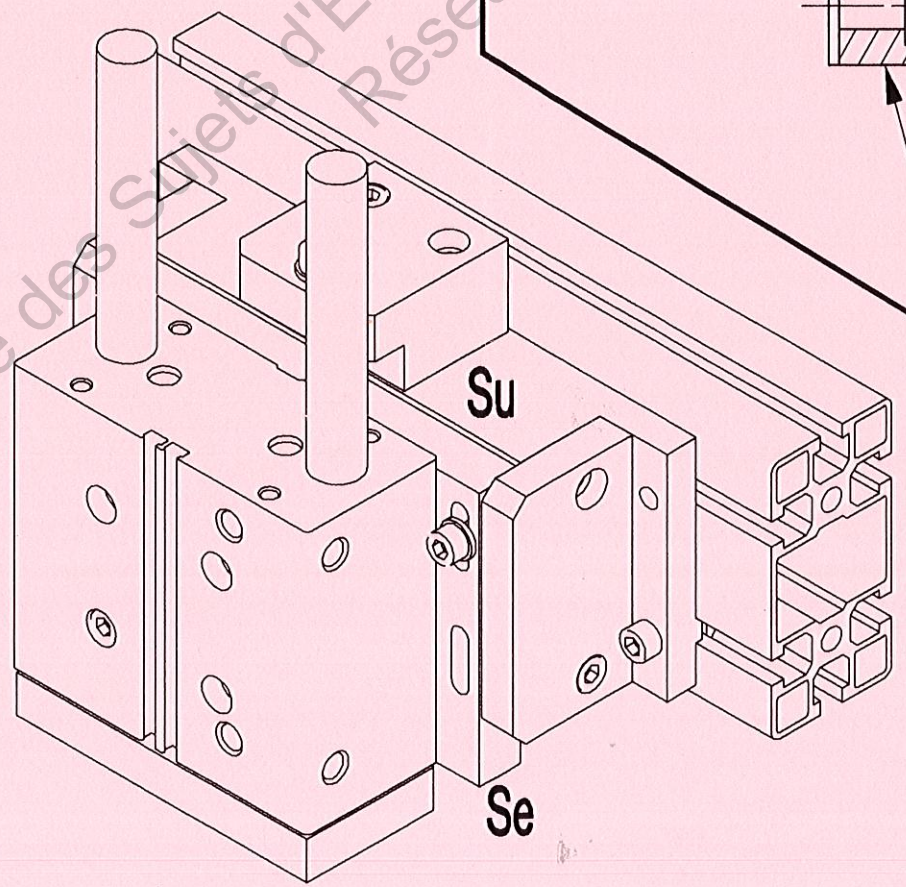
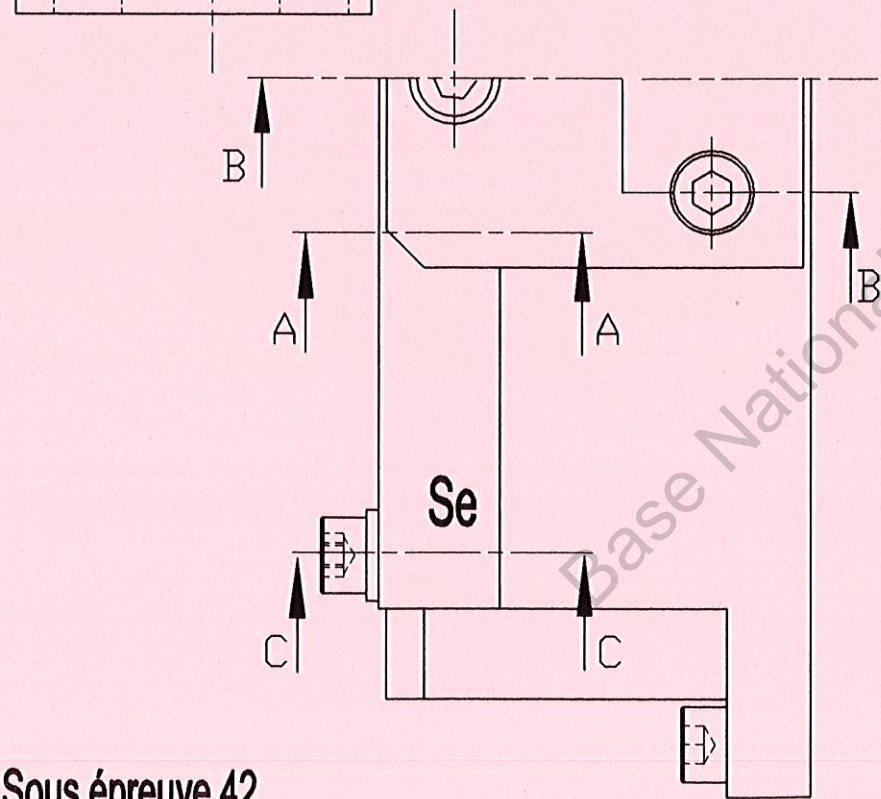


Sous épreuve 42

CORRIGE réponse R1



Ech : 1:1



Sous épreuve 42

MSE4EDP9

**CORRIGE** réponse R2