



SERVICES CULTURE ÉDITIONS
RESSOURCES POUR
L'ÉDUCATION NATIONALE

**Ce document a été numérisé par le CRDP de Bordeaux pour la
Base Nationale des Sujets d'Examens de l'enseignement professionnel**

Campagne 2009

Ce fichier numérique ne peut être reproduit, représenté, adapté ou traduit sans autorisation.

CRDP Aquitaine

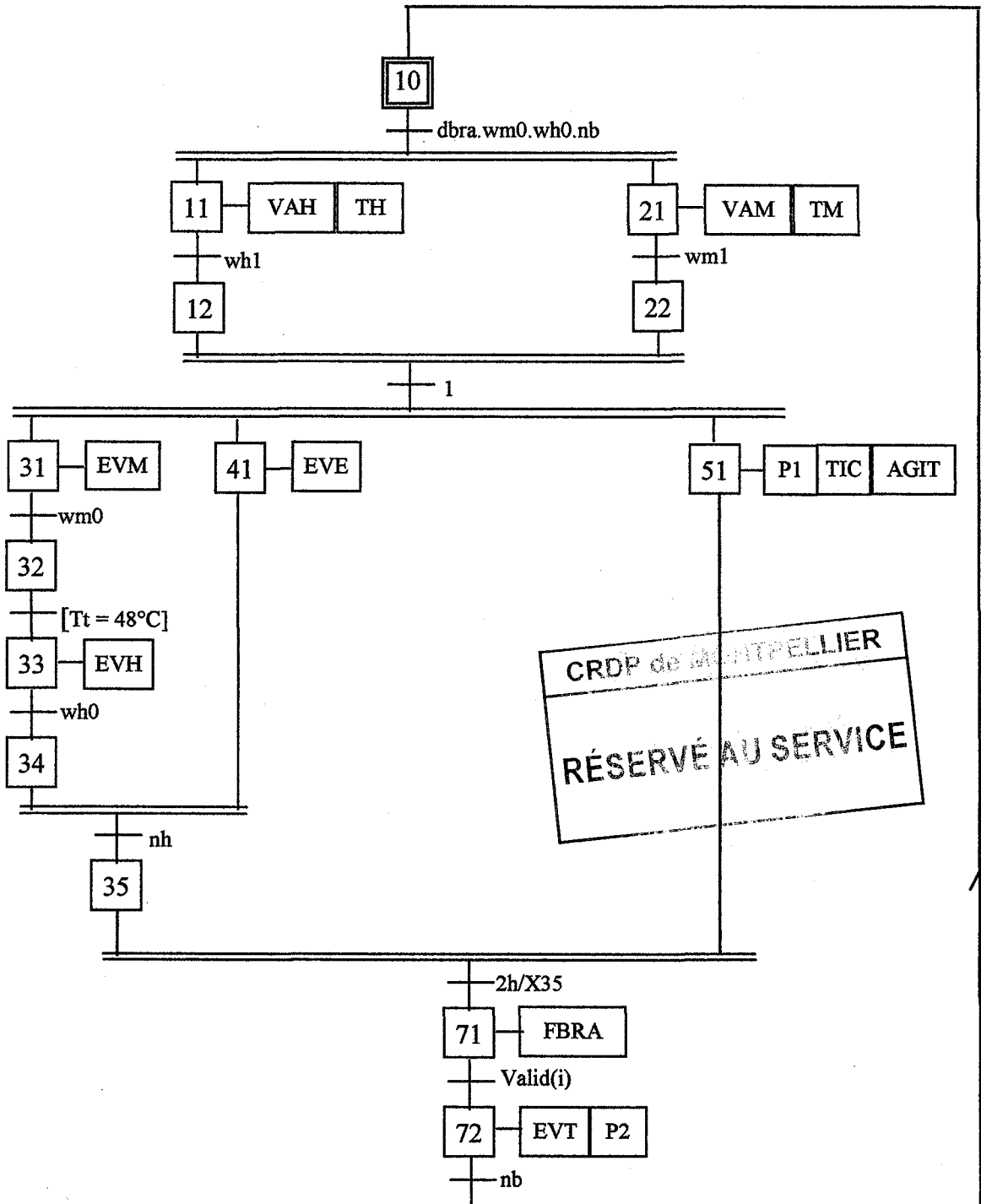
CORRIGE

Ces éléments de correction n'ont qu'une valeur indicative. Ils ne peuvent en aucun cas engager la responsabilité des autorités académiques, chaque jury est souverain.

U42 – Automatismes et logique

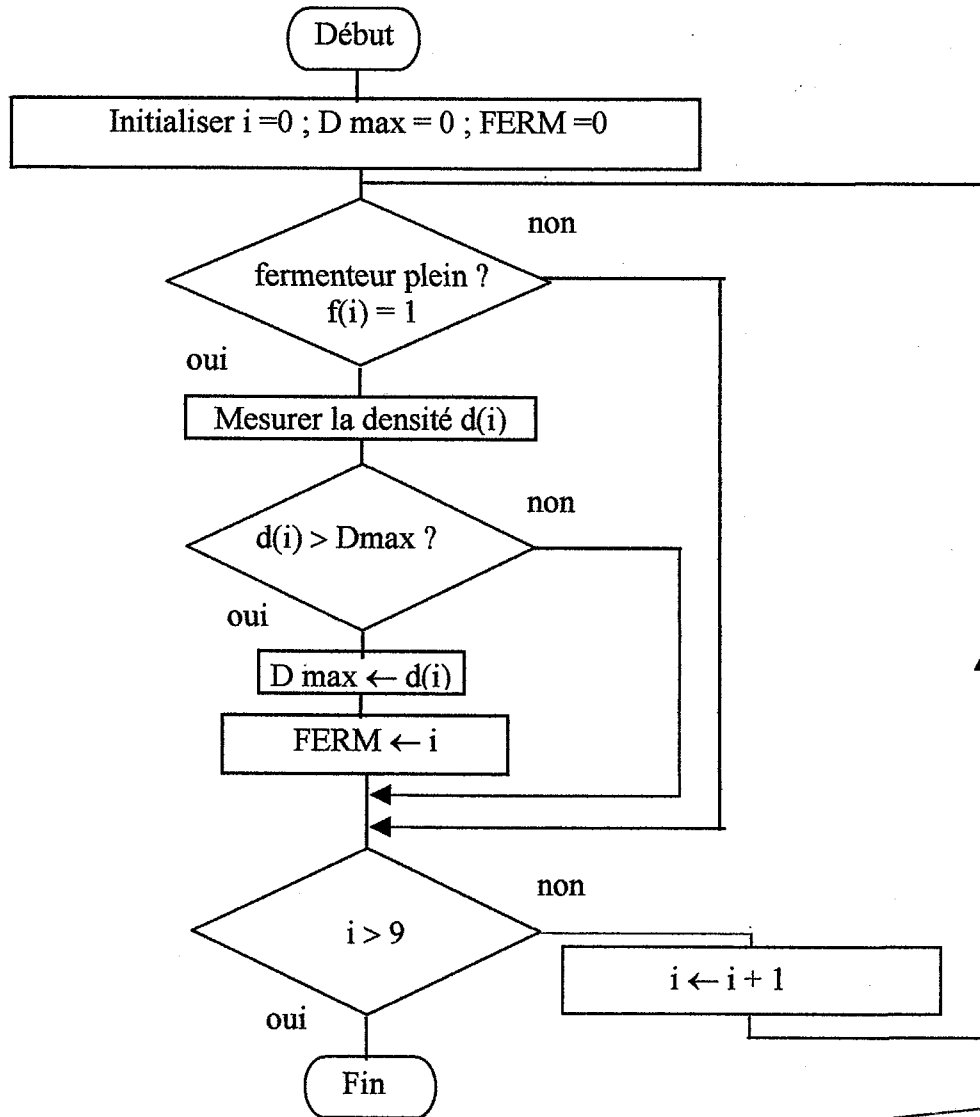
CORRIGÉ

Question 1 : 8 points



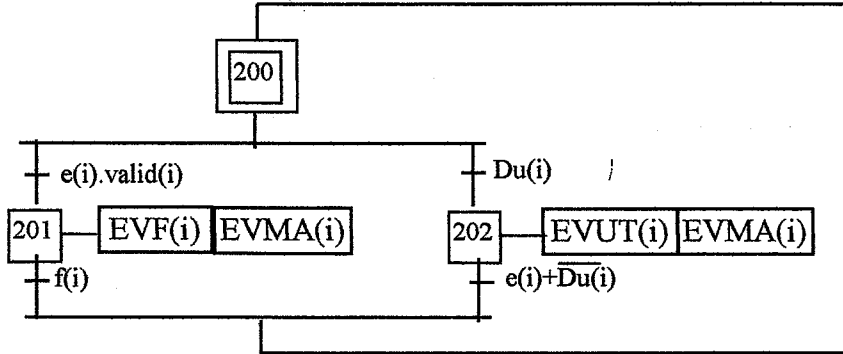
Question 2 : 4 points

Organigramme de sélection d'un fermenteur

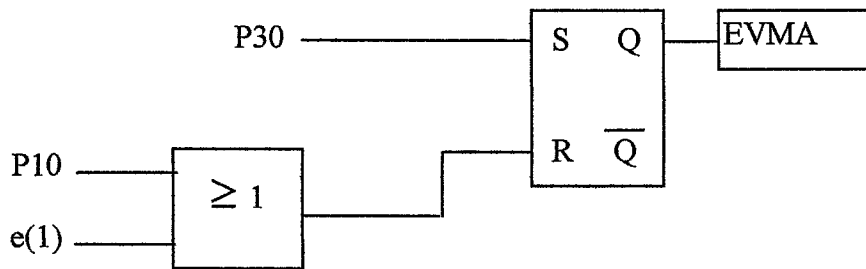


CRDP de MONTPELLIER
RÉSERVÉ AU SERVICE

Question 3-1 : Grafcet de remplissage et de vidange d'un fermenteur 3 points



Question 3-2 : Logigramme de maintien en pression 2 points



Question 3.3 : 3 points

Température	Binaire	Hexa
40	0000 0000	00
56	0110 0110	66
80	1111 1111	FF

CRDP de MONTPELLIER
 RÉSERVÉ AU SERVICE