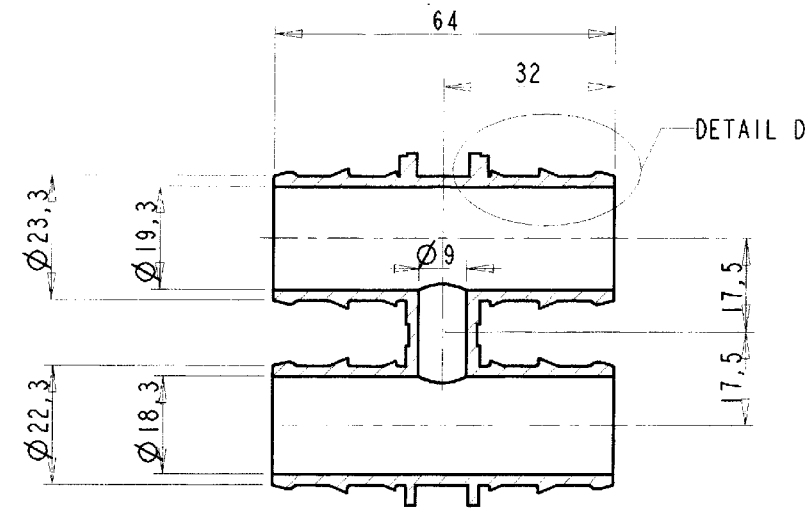
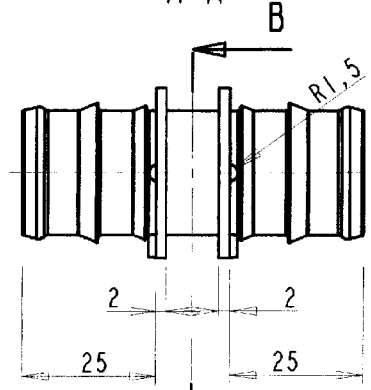


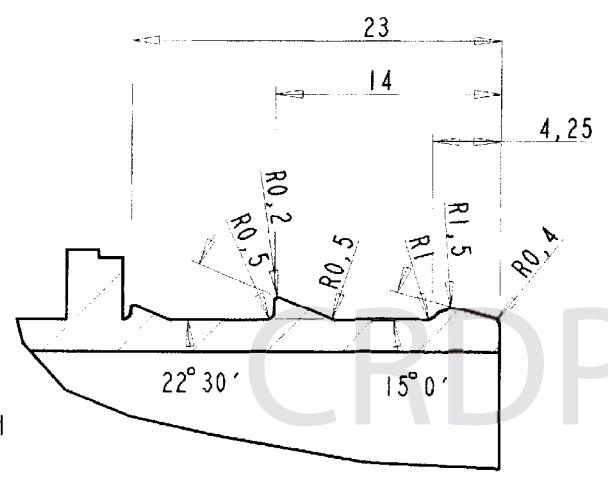
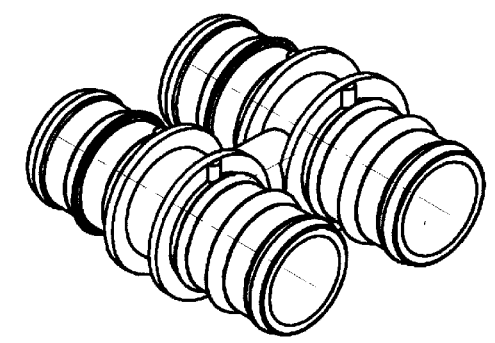
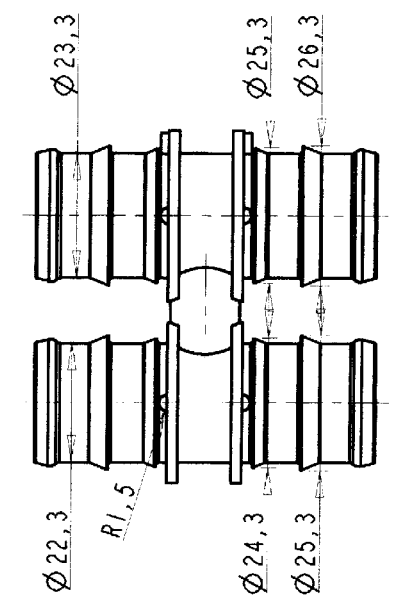
B-B



A-A




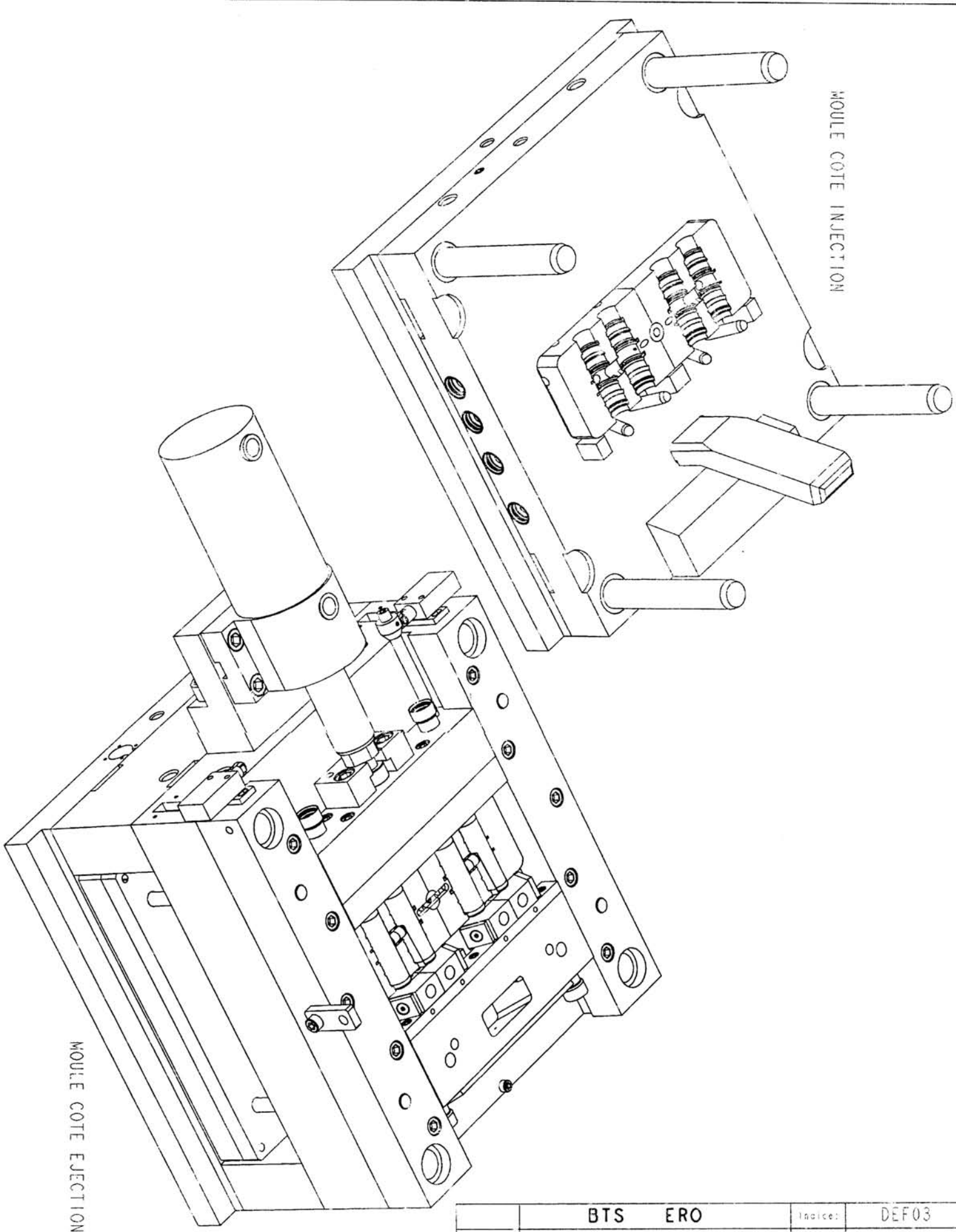
B



DETAIL D  
ECHELLE 3:1

Tolérances générales suivant norme NFT 58000, catégorie 4 classe normale

<b>BTS ERO</b>		Indice	DEF03
 <b>Epreuve E4 sous-épreuve U4I</b>		DATE:	
Matière: PA 6.6 - 30% F.V.	Retait: 0,5%	EORMAT:	<b>A3 H</b>
<b>INSERT BY-PASS 4 VOIES</b>		ECHELLE:	1:1
		PLAN:	PAGE 4/14

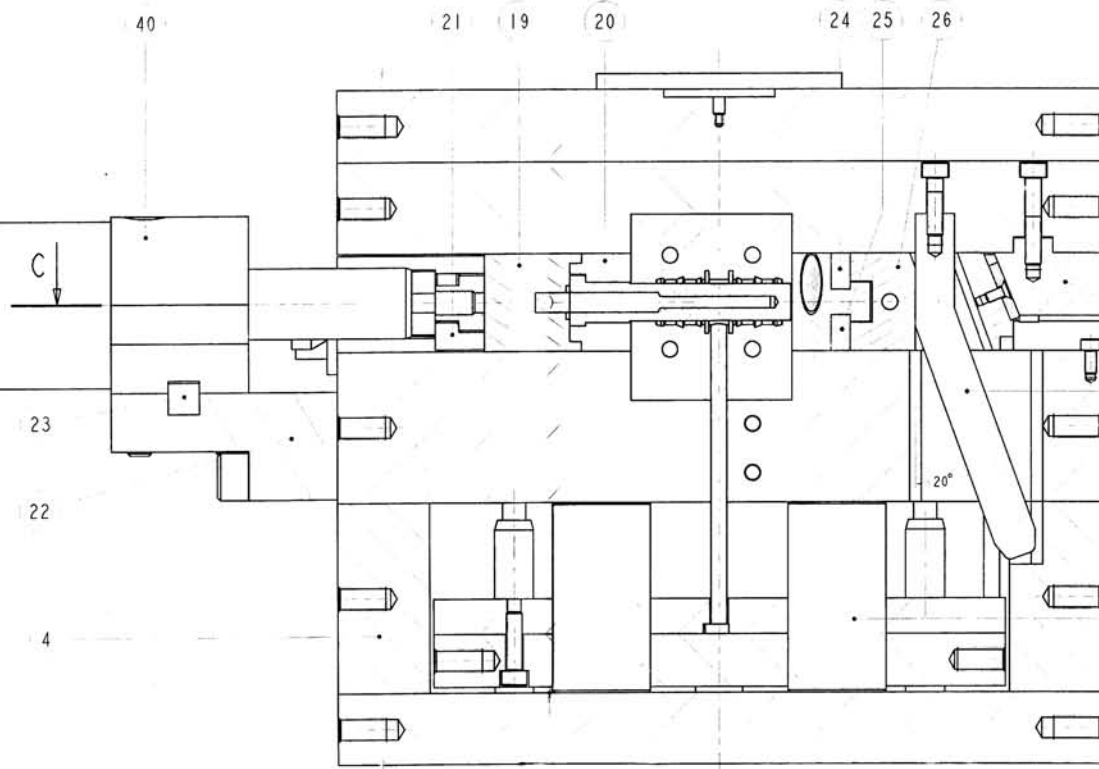


MOULE COTE EJECTION

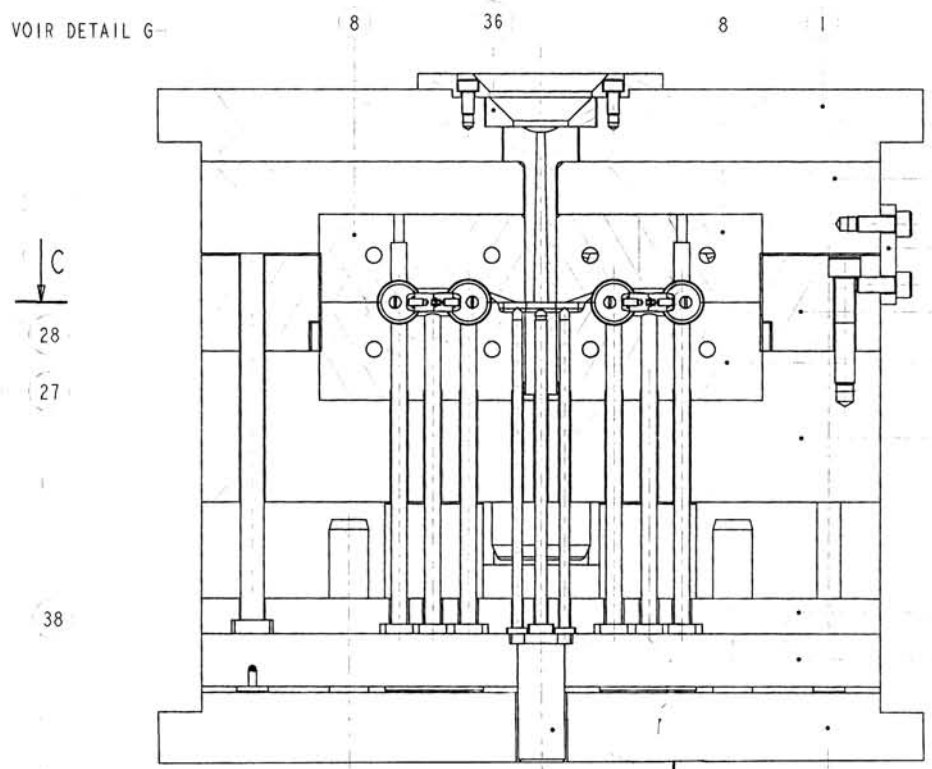
MOULE COTE INJECTION

CRDP Aquitaine

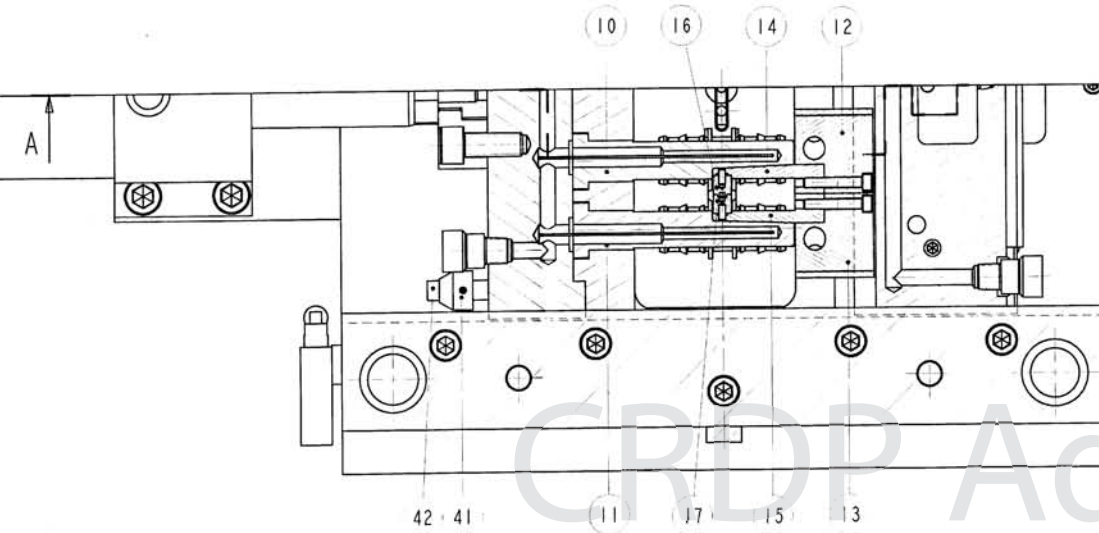
	BTS ERO	Indices:	DEF03
	Epreuve E4 sous-épreuve U41	DATE:	
MOULE INSERT BY-PASS PERSPECTIVES		FORMAT:	A2 H
		ECHELLE:	
		PLA:	Page 5/14



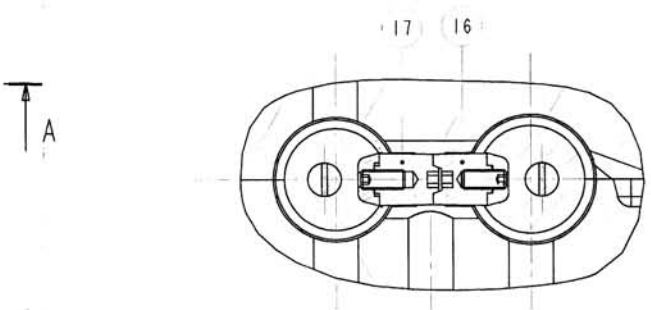
A-A



B-B

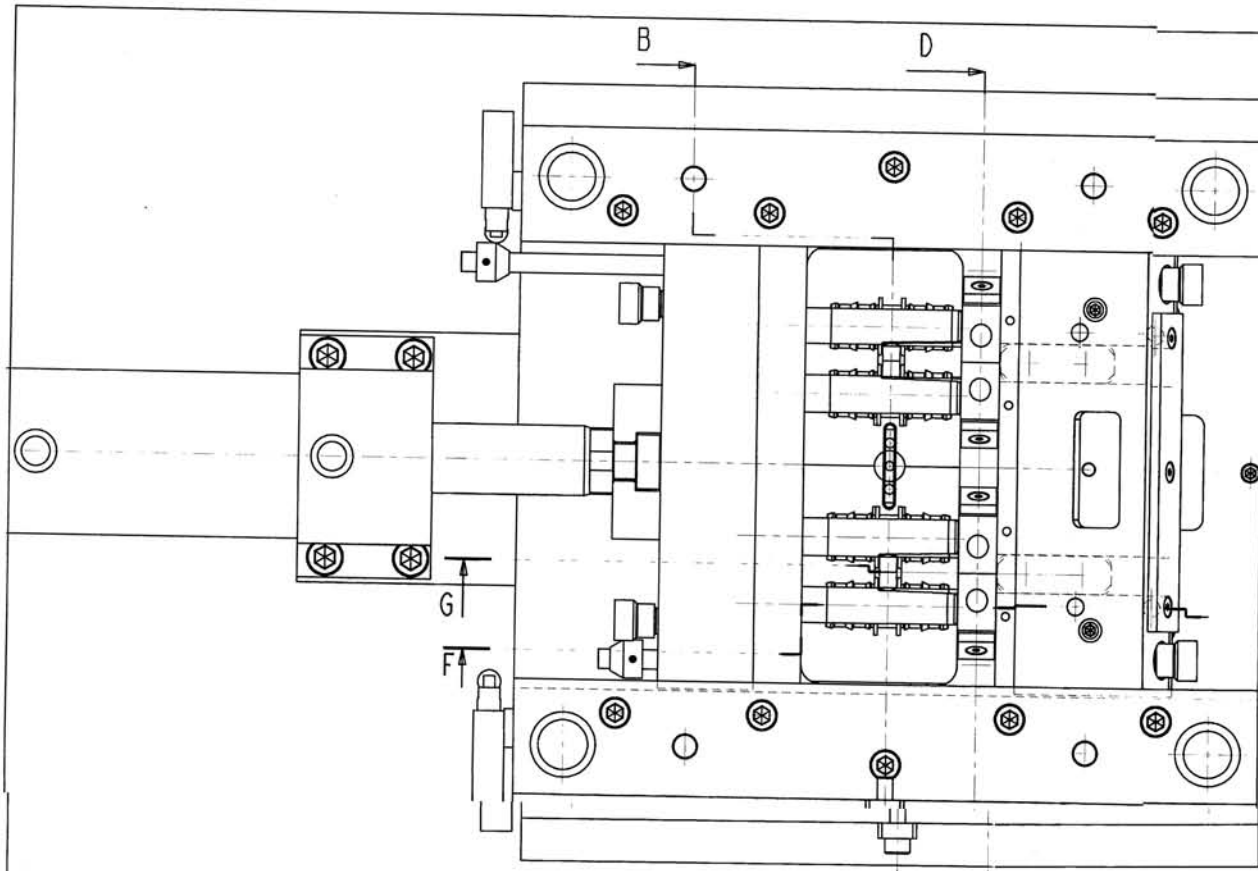


1/2 COUPE C-C  
PARTIE MOBILE

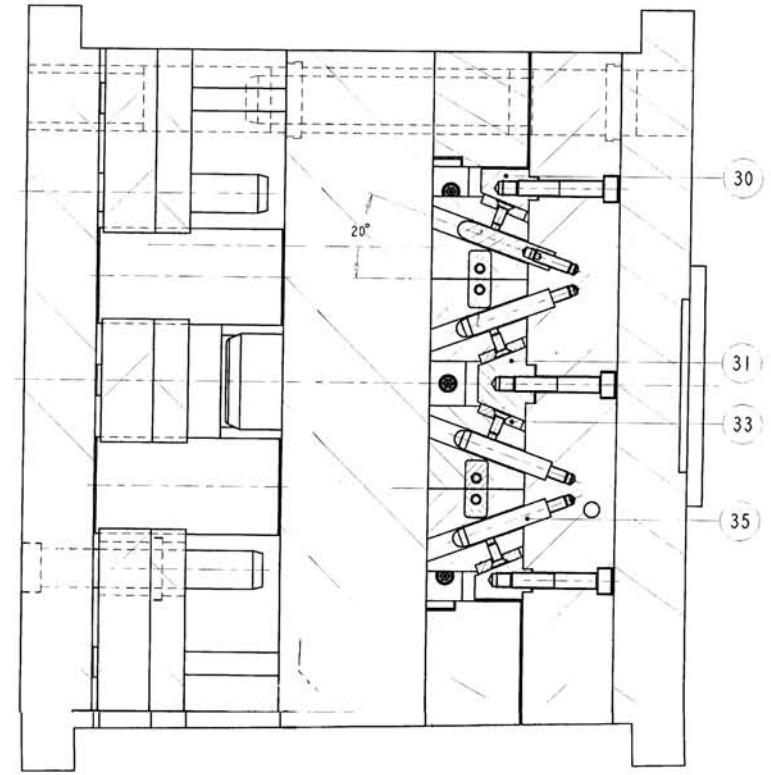


DETAIL G  
ECHELLE 2:1

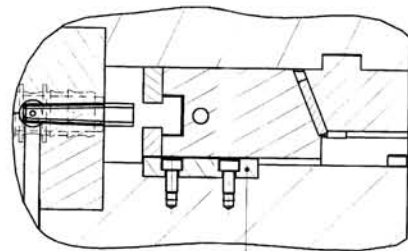
<b>BTS ERO</b>		Indice	DEF03
	Epreuve E4 sous-épreuve U41	Date:	
MOULE INSERT BY-PASS		FORMAT:	A1 H
PLAN D'ENSEMBLE		ECHELLE:	1 : 1,414
COUPE A, B et C		PLAN:	Page 6/14



VUE AU JOINT PARTIE MOBILE

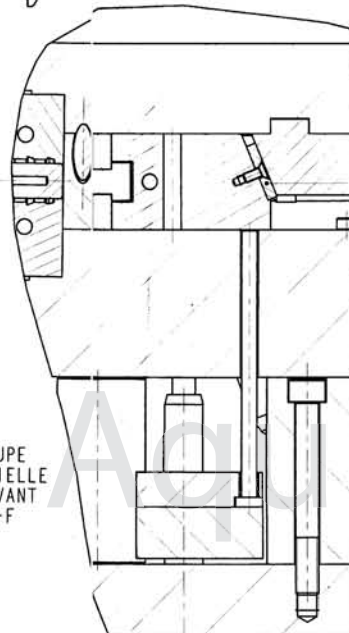


D-D



COUPE PARTIELLE SUIVANT G-G

29



COUPE PARTIELLE SUIVANT F-F

32

CRDP Aquitaine

	<b>BTS ERO</b>	Indice	DEF03
	Epreuve E4 sous-épreuve U41	Date:	
	<b>MOULE INSERT BY-PASS</b>	FORMAT:	<b>A1 H</b>
	<b>PLAN D'ENSEMBLE COUPE D</b>	ECHELLE:	1 : 1,414
	<b>VUE AU JOINT PARTIE MOBILE</b>	PLAN:	Page 7/14

42	1	Vis Epaulée	standard	387-10X25
41	1	Came	C45	
40	1	Vérin	HPS	HVB-S-06-G-7-H-0
39	1	Queue d'éjection	C45	
38	4	Pilier entretoise	C45	
37	1	Entretoise douille	C45	
36	1	Entretoise buse	C45	
35	4	Doigt de démoulage Ø10	standard	Z68-10-50
34	1	Barrette de fermeture	C45	
33	4	Cale de réglage petit tiroir	Tôle bleue	
32	1	Cale de réglage coulisseau inf	Tôle bleue	
31	1	Coin central petit tiroir		Prétraité 1100MPa
30	2	Coin latéral petit tiroir		Prétraité 1100MPa
29	2	Clavette de sécurité		Prétraité 1100MPa
28	1	Coin de centrage coulisseau inf		Prétraité 1100MPa
27	1	Doigt de démoulage		Prétraité 1100MPa
26	1	Coulisseau inférieur		50x83x234 Pt 1100MPa Nituré
25	1	Glissière inférieure de petit tiroir		Prétraité 1100MPa
24	1	Glissière supérieure de petit tiroir		Prétraité 1100MPa
23	1	Clavette vérin		Prétraité 1100MPa
22	1	Support vérin		Prétraité 1100MPa
21	1	Attelage vérin		Prétraité 1100MPa
20	1	Tête de coulisseau supérieur		50x50x234 Pt 1100MPa Nituré
19	1	Corps de coulisseau supérieur		50x50x234 Pt 1100MPa Nituré
18	1+1	Glissière		60x49x390
17	1+1	Axe petit tiroir latéral	X38CrMoV5	Ø 9.5x11.5 (52HRc Nituré)
16	1+1	Axe petit tiroir central	X38CrMoV5	Ø 9.5x11.5 (52HRc Nituré)
15	1+1	Broche petit tiroir latéral	X38CrMoV5	65x15x15 (52HRc Nituré)
14	1+1	Broche petit tiroir central	X38CrMoV5	65x15x15 (52HRc Nituré)
13	1+1	Petit tiroir latéral	X38CrMoV5	50x43x82 (52HRc Nituré)
12	1+1	Petit tiroir central	X38CrMoV5	50x43x82 (52HRc Nituré)
11	1+1	Noyau coulisseau supérieur Ø21	X38CrMoV5	Ø 28x113 (52HRc Nituré)
10	1+1	Noyau coulisseau supérieur Ø20	X38CrMoV5	Ø 28x113 (52HRc Nituré)
9	1+1	Empreinte côté éjection	X38CrMoV5	82x113x50 (52HRc)
8	1+1	Empreinte côté injection	X38CrMoV5	82x113x45 (52HRc)
7	1	Plaque arrière	Strack-Norma	3539-H5X-37-1730
6	1	Contreplaque éjection	Strack-Norma	3539-H5X-18-1730
5	1	Plaque éjection	Strack-Norma	3539-H5X-27-1730
4	2	Tasseaux	Strack-Norma	3539-H5X-97-1730
3	1	Plaque porte empreinte côté mobile	Strack-Norma	3539-H1X-77-2312
2	1	Plaque porte empreinte côté fixe	Strack-Norma	3539-H1X-47-2312
1	1	Plaque avant	Strack-Norma	3539-H5X-37-1730
<b>Rep</b>	<b>Nb</b>	<b>Désignation</b>	<b>Matière - four</b>	<b>Dimensions ou Références</b>
BTS ERO		<b>MOULE INSERT BY-PASS</b>		
Epreuve E4 Sous épreuve U41				
A4				