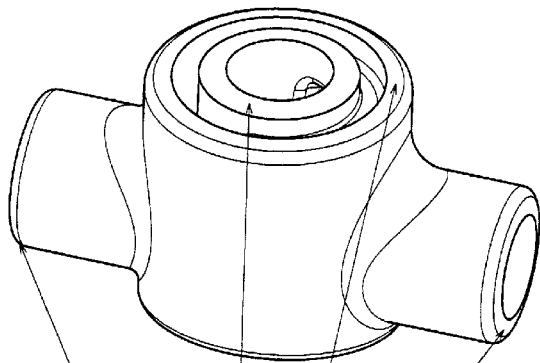
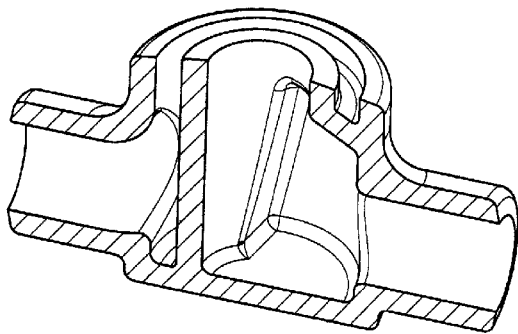


Pièce similaire

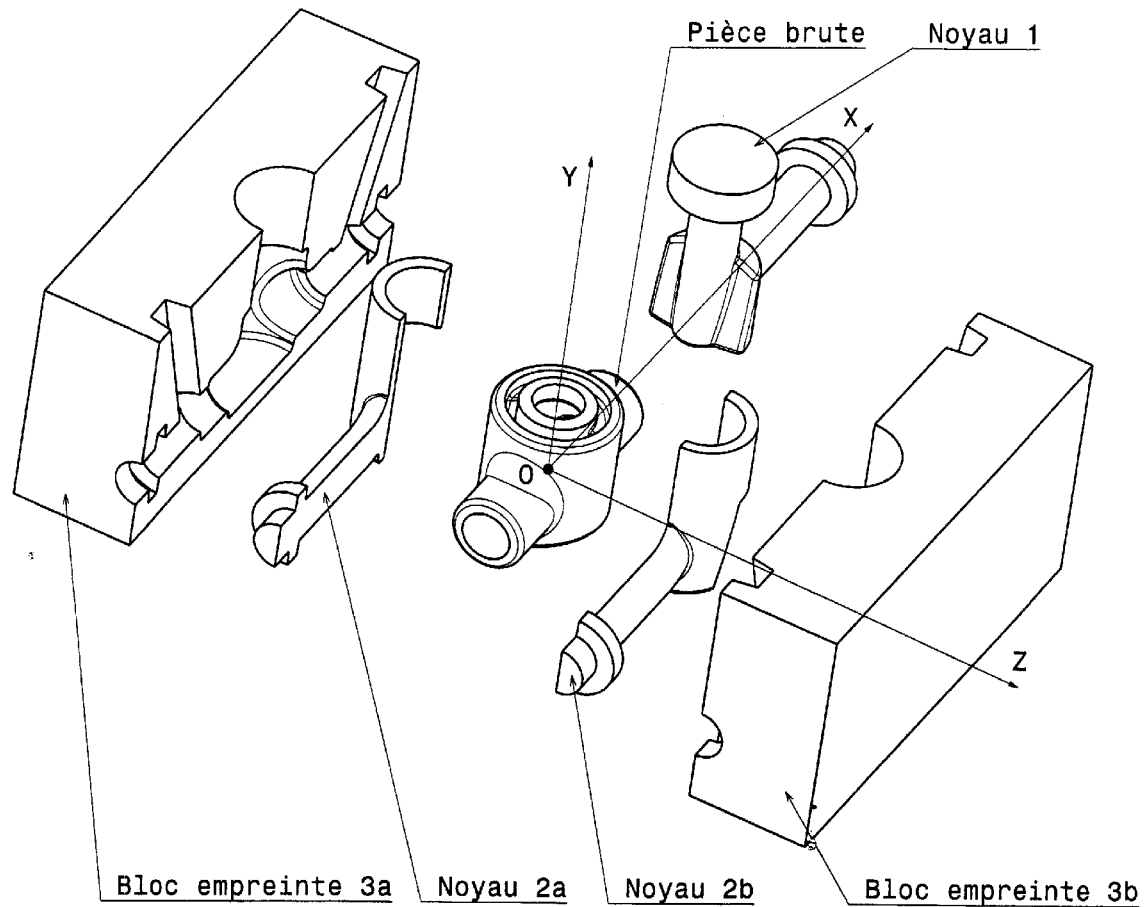


Surfaces coniques
(dépouilles naturelles)



Outillage

Type d'outillage similaire



Principe de l'outillage

A3



Raccord inviolable

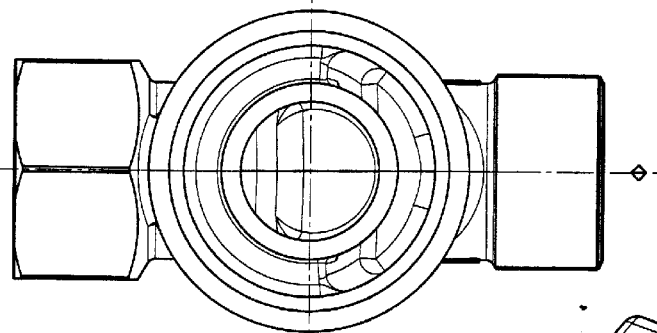
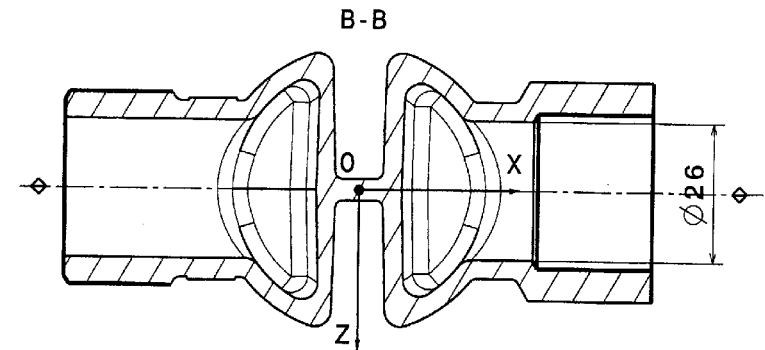
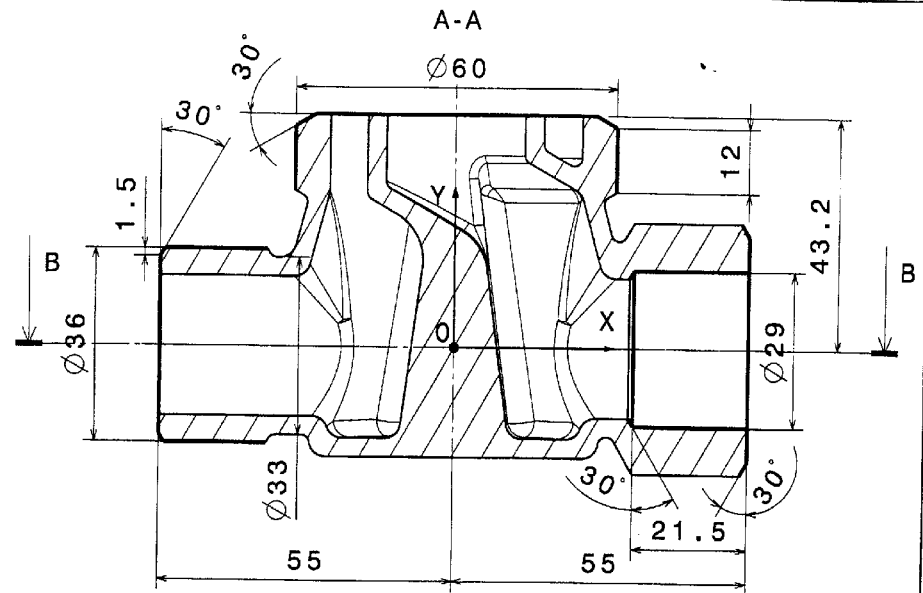
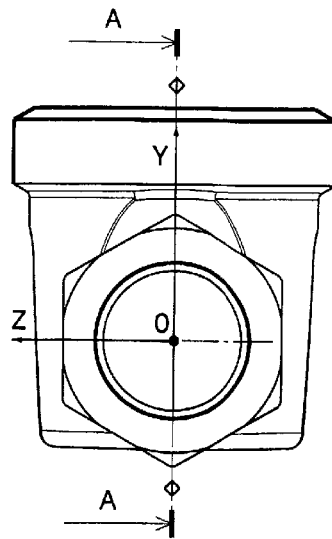
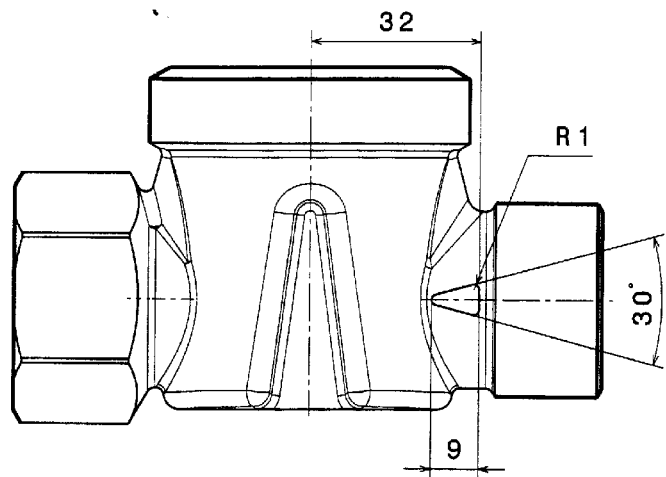
ECHELLE

1:1

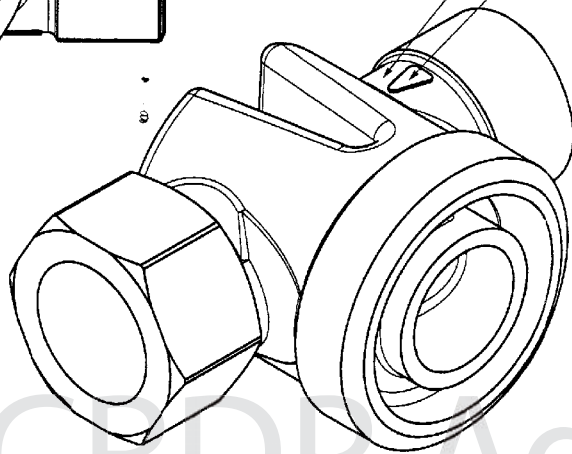
Document 1

I	-
H	-
G	-
F	-
E	-
D	-
C	-
B	-
A	-

CRDP Aquitaine



Surfaces cylindriques
dcalées de 0,5 mm



Remarques : - les surfaces filetées ne sont pas représentées.
- les surfaces usinées sont représentées en traits gras.

Dessin de définition du raccord usiné

Raccord inviolable

A3

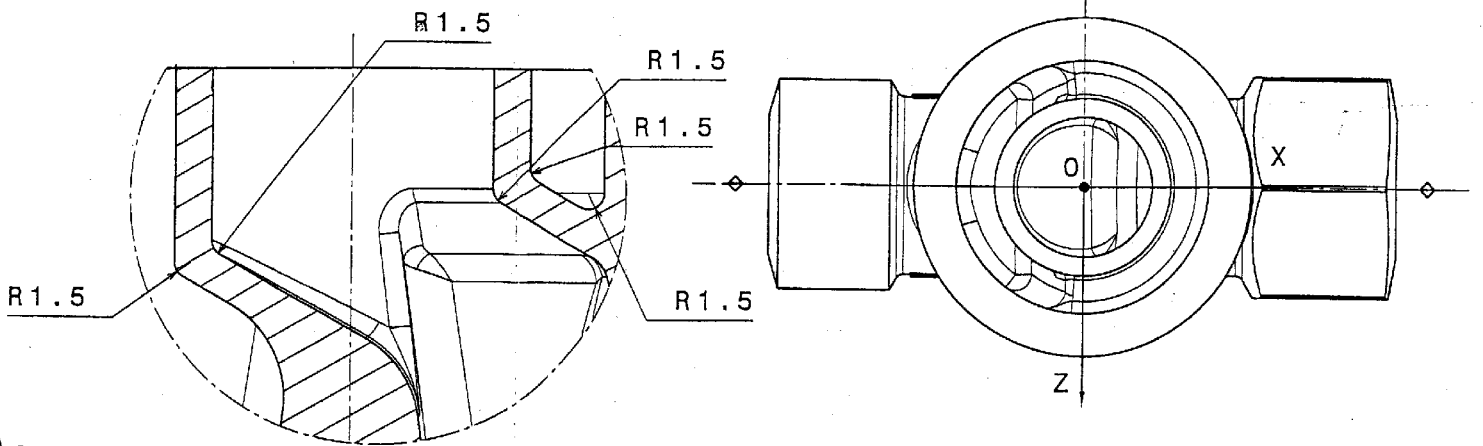
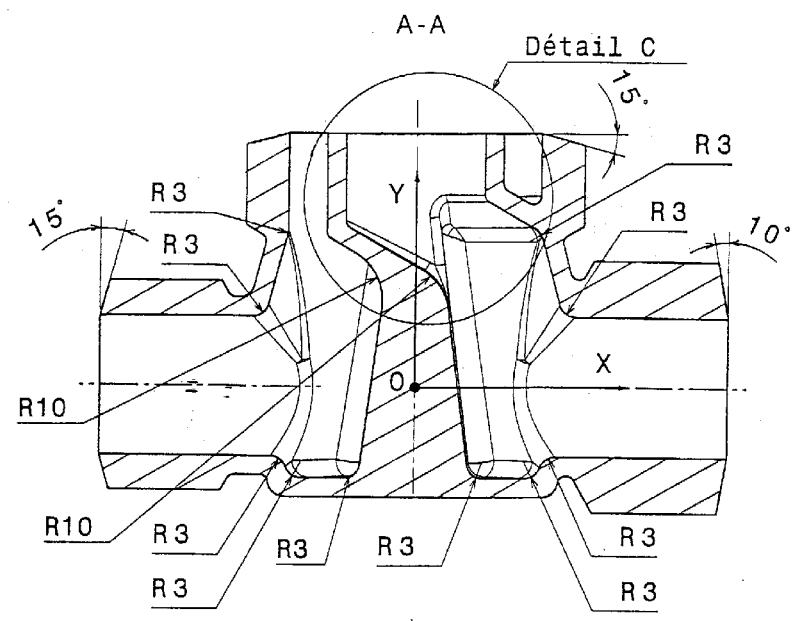
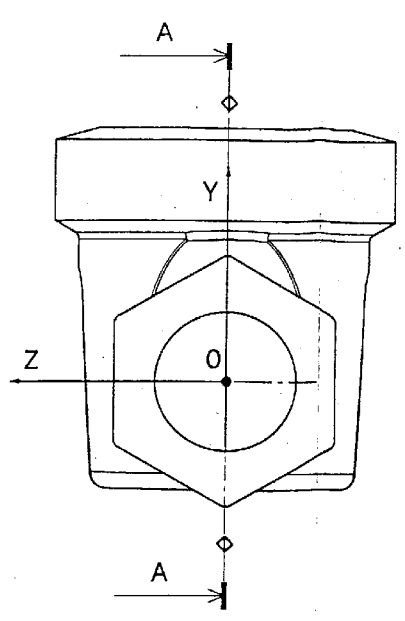
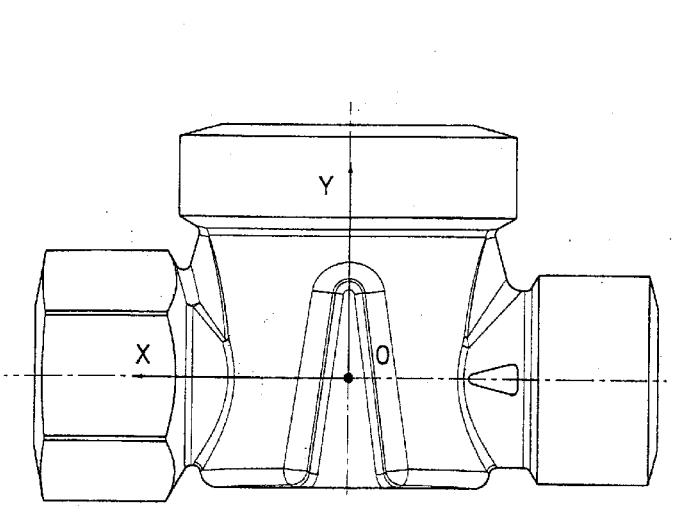


ECHELLE

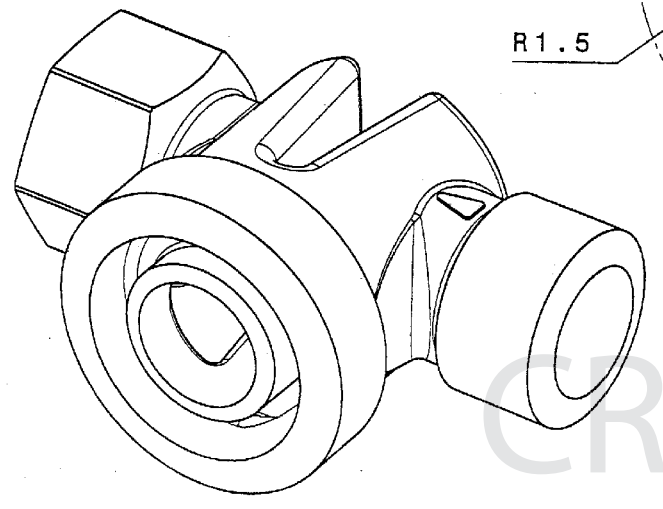
1:1

Document 2

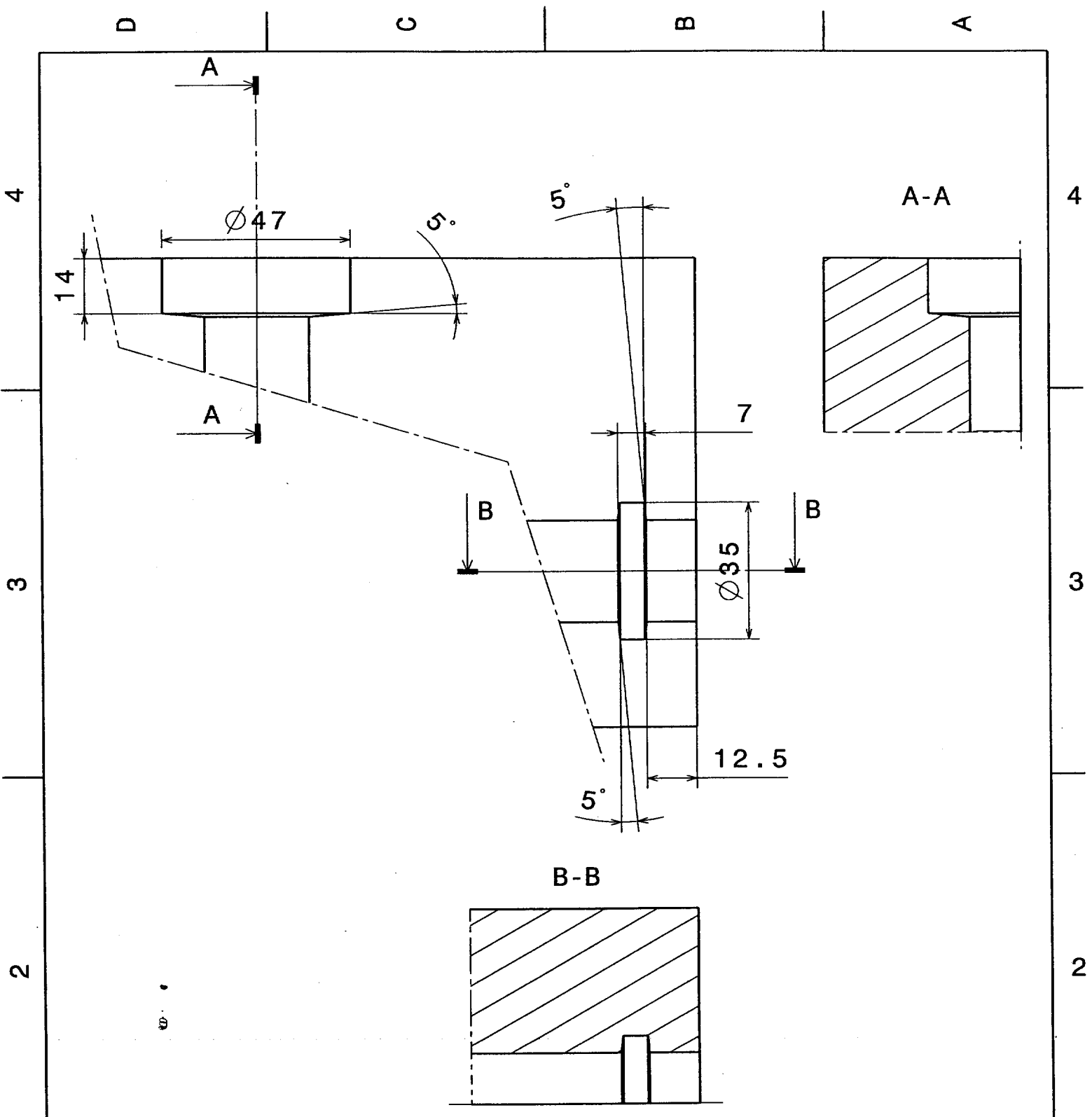
I	-
H	-
G	-
F	-
E	-
D	-
C	-
B	-
A	-



Détail C
Echelle : 2:1



		Raccord brut		I	-
				H	-
				G	-
				F	-
A3		Raccord inviolable		E	-
ECHELLE				D	-
1:1		Document 3		C	-
				B	-
				A	-

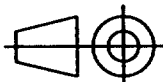


Remarque : jeu radial entre portées de noyau et logement dans bloc empreinte = 0,1 mm

Portées de la boîte à noyau 1

Raccord inviolable

A4



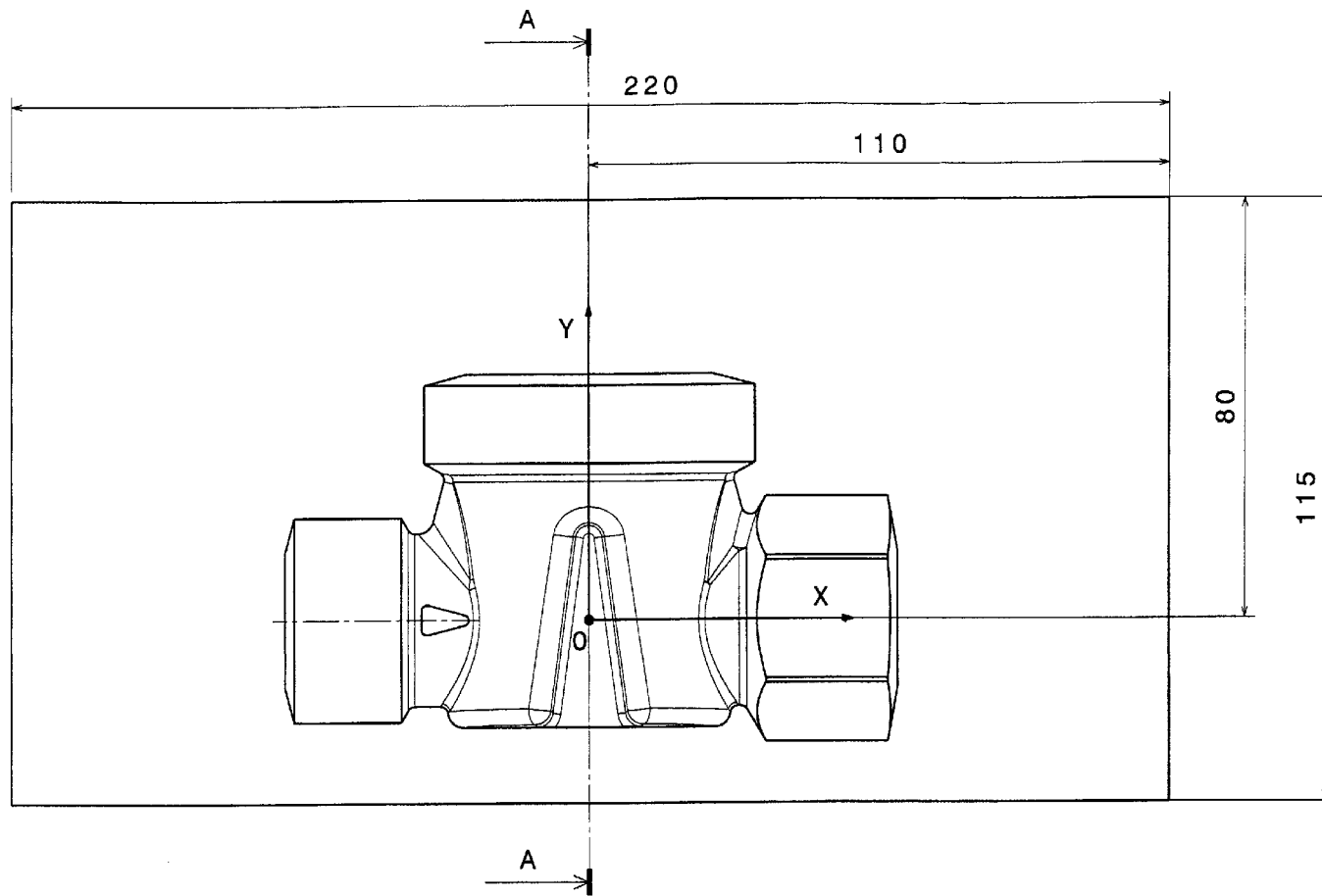
ECHELLE

3:4

Document 4

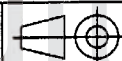
I	-
H	-
G	-
F	-
E	-
D	-
C	-
B	-
A	-

CRDP Aquitaine



Bloc empreinte (repère 3a)

A3



Raccord inviolable

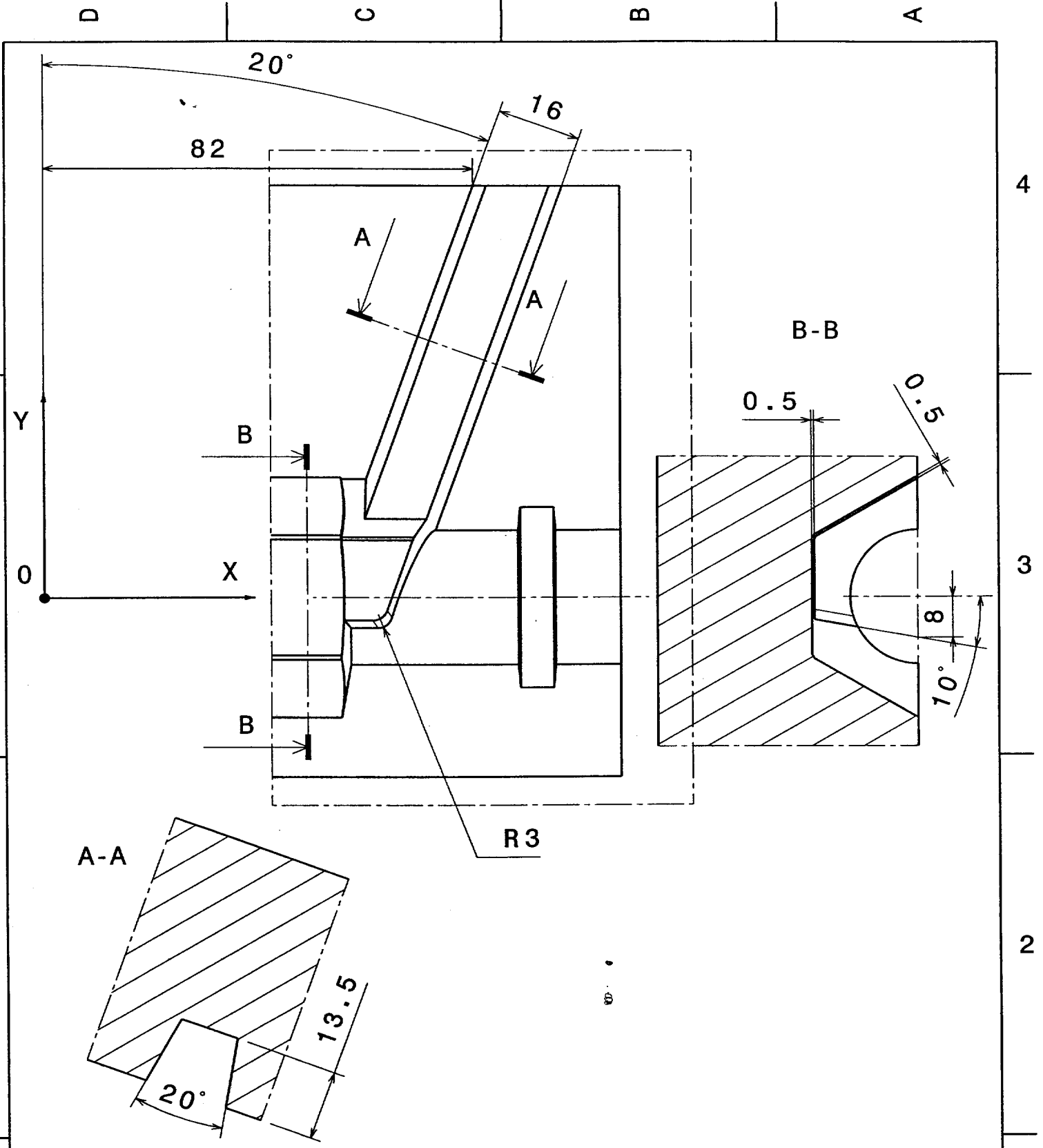
EGHELLE

1:1

Document 5

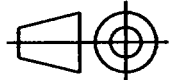
I	-
H	-
G	-
F	-
E	-
D	-
C	-
B	-
A	-

CRDP Aquitaine



Alimentation

Raccord inviolable

A4 
 ECHELLE
 1:1

Document 6

I	-
H	-
G	-
F	-
E	-
D	-
C	-
B	-
A	-

CRDP Aquitaine