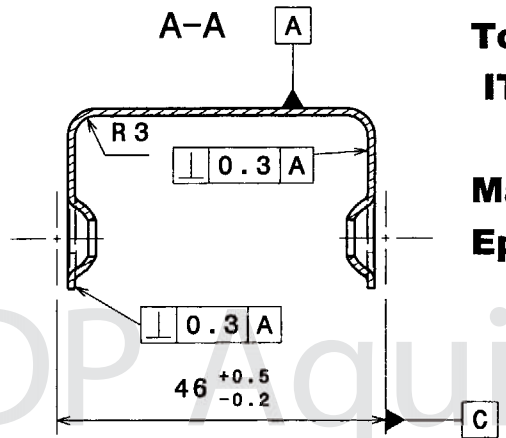
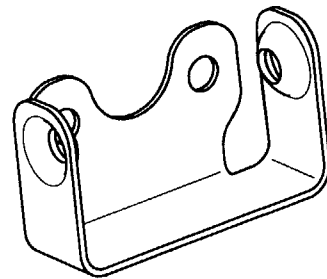
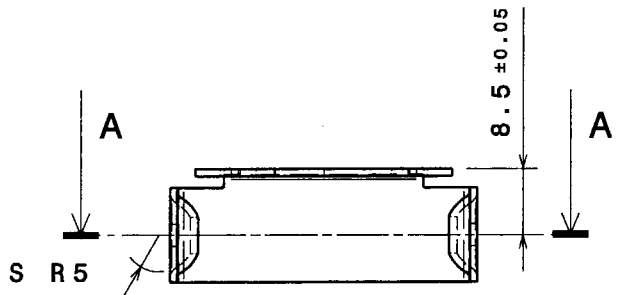
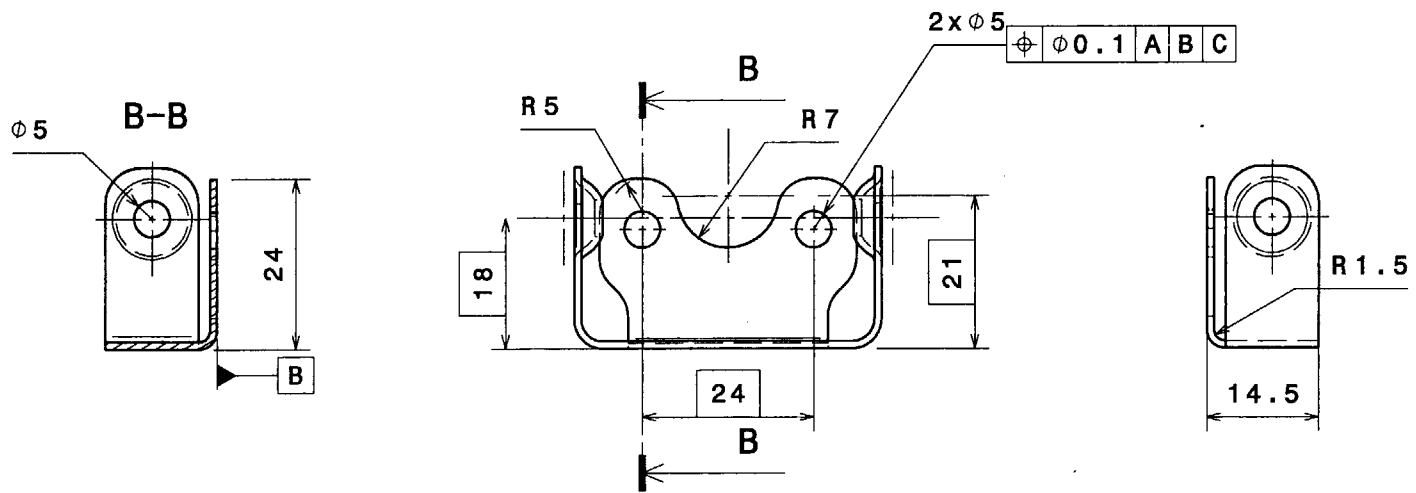


FOURCHETTE D'INDEXAGE ACCOUDOIR

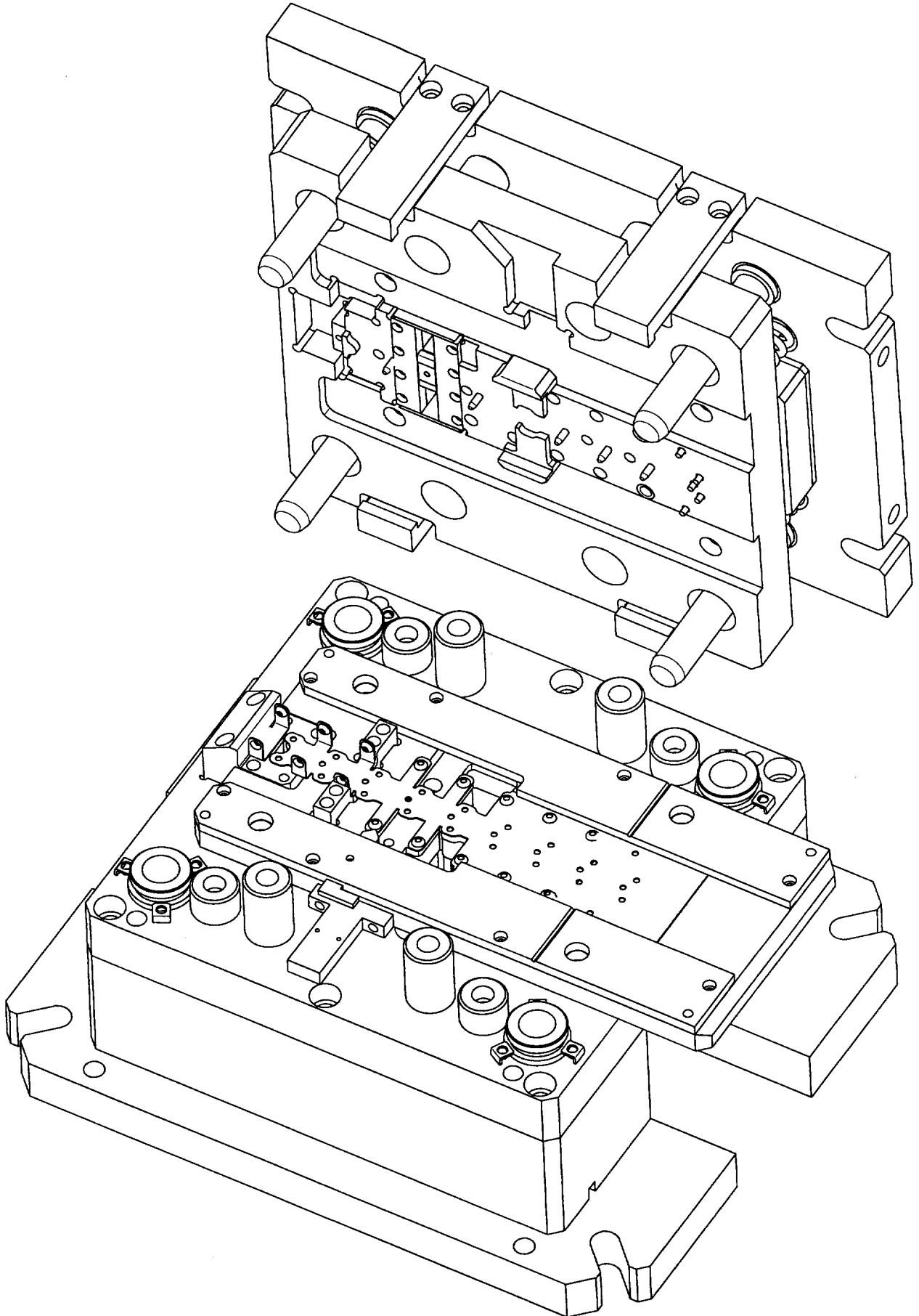


**Tolérances générales Sauf indication
IT10 (ISO-NF EN 20286-1)**

**Matière: S235JRC
Epaisseur 1 mm**

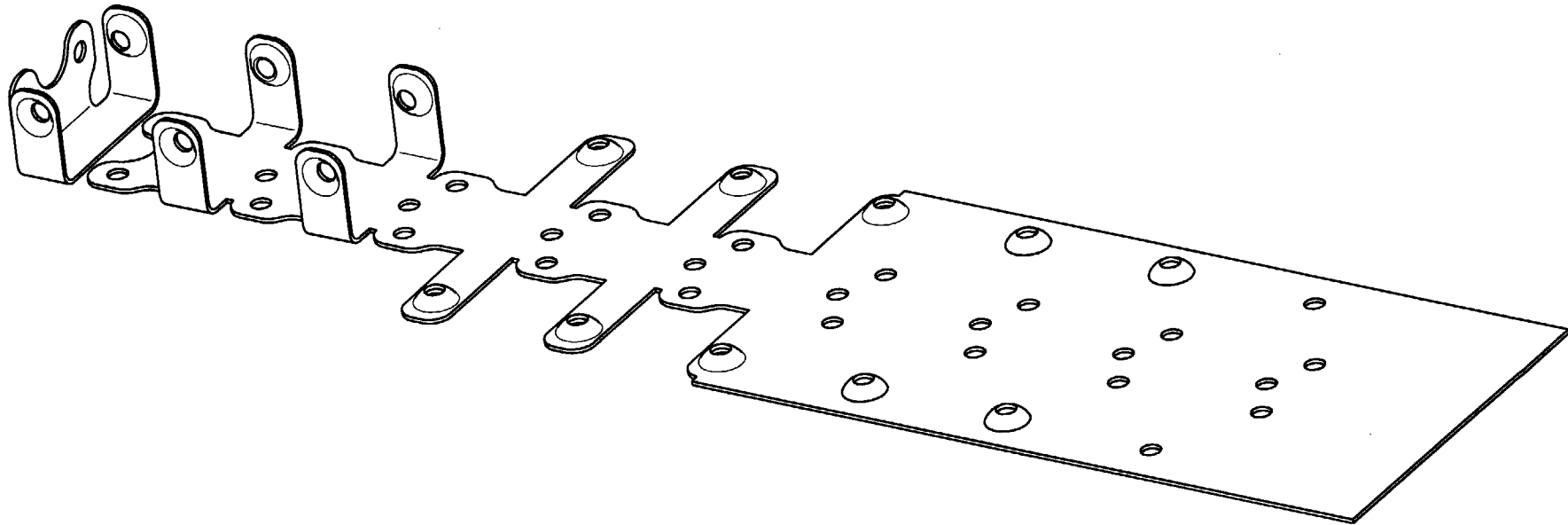
CRDP Aquitaine

DESSIN D'ENSEMBLE



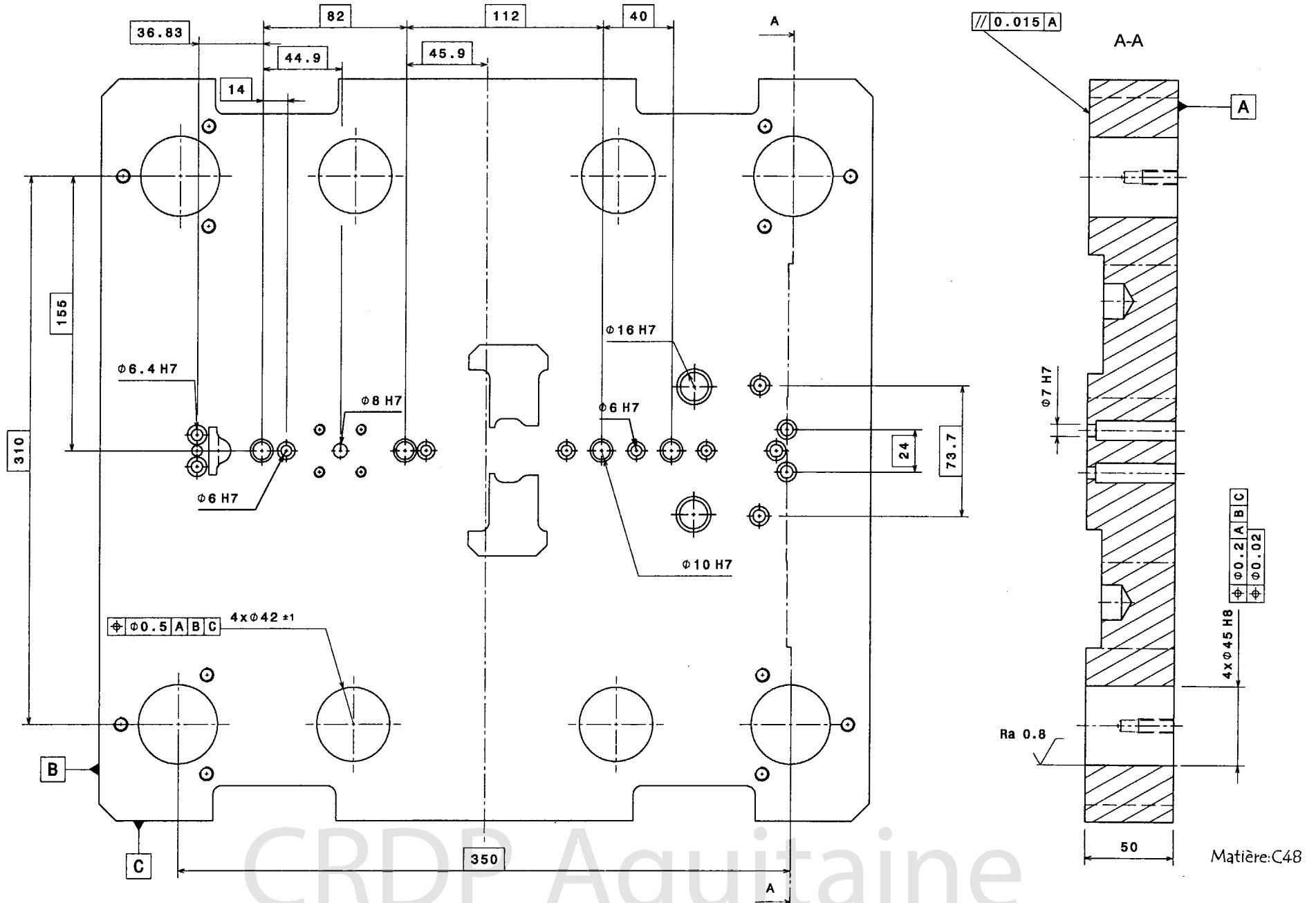
CRDP Aquitaine

Mise en bande

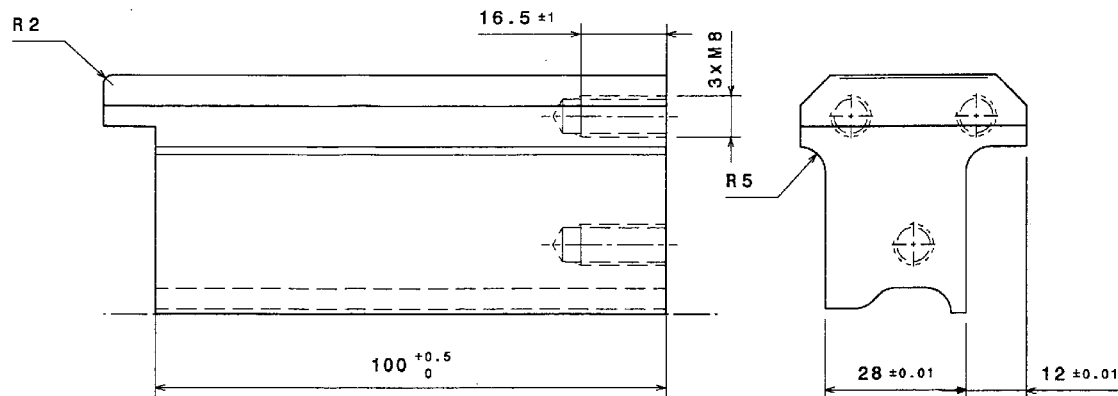
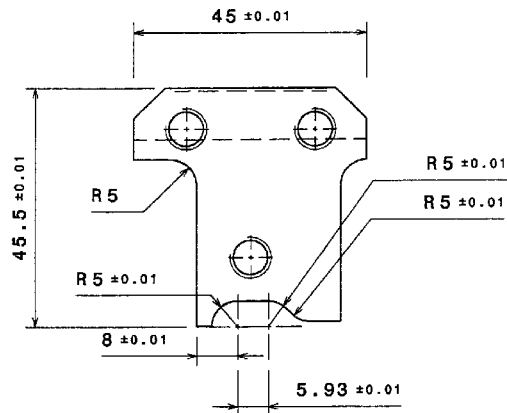


CRDP Aquitaine

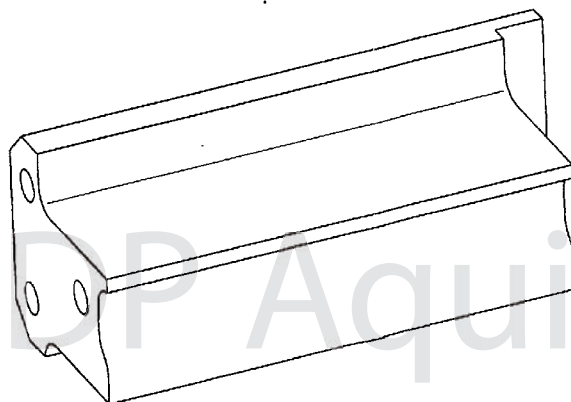
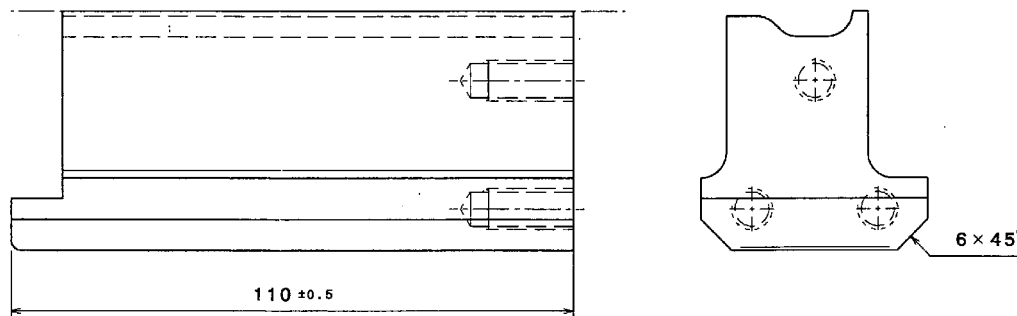
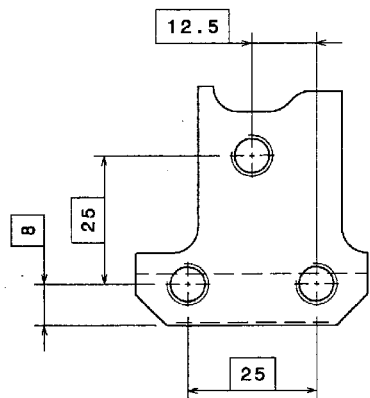
DEVÊTISSEUR échelle 1:2



Poinçon de découpe



Poinçon de découpe symétrique

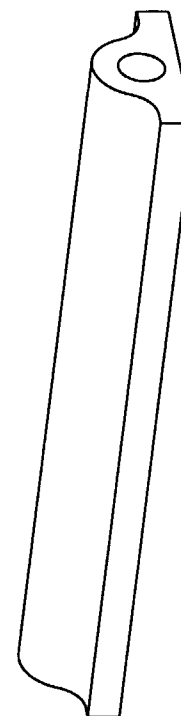
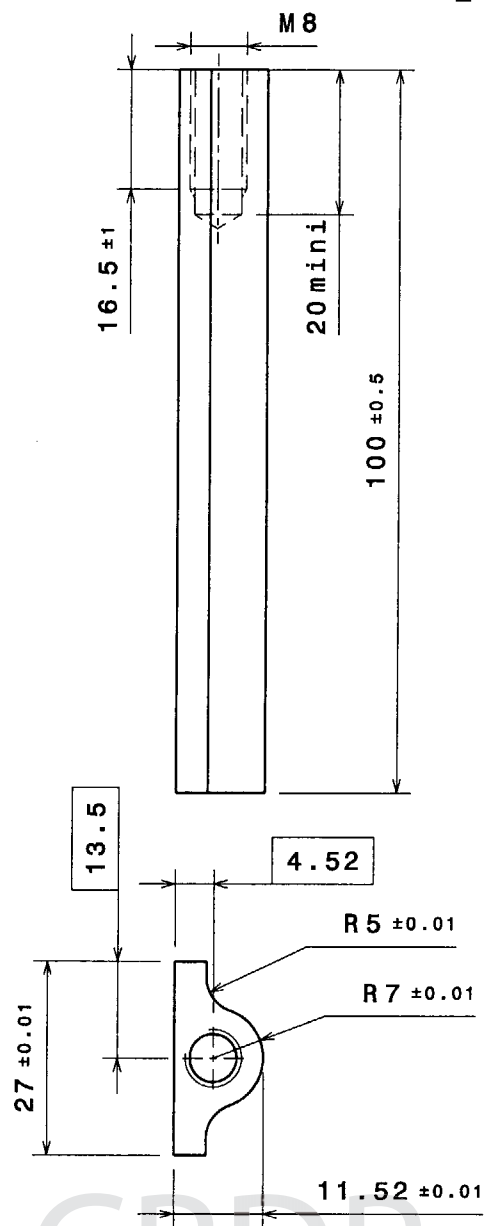


C.R.D.P.

75, cours Alsace et Lorraine
33075 BORDEAUX CEDEX
Tél. : 05 56 01 56 70

Matière: X 160 Cr Mo V12
HRc mini: 63 HRc

Poinçon de séparation



Matière: X 160 Cr Mo V12
HRc mini: 63 HRc