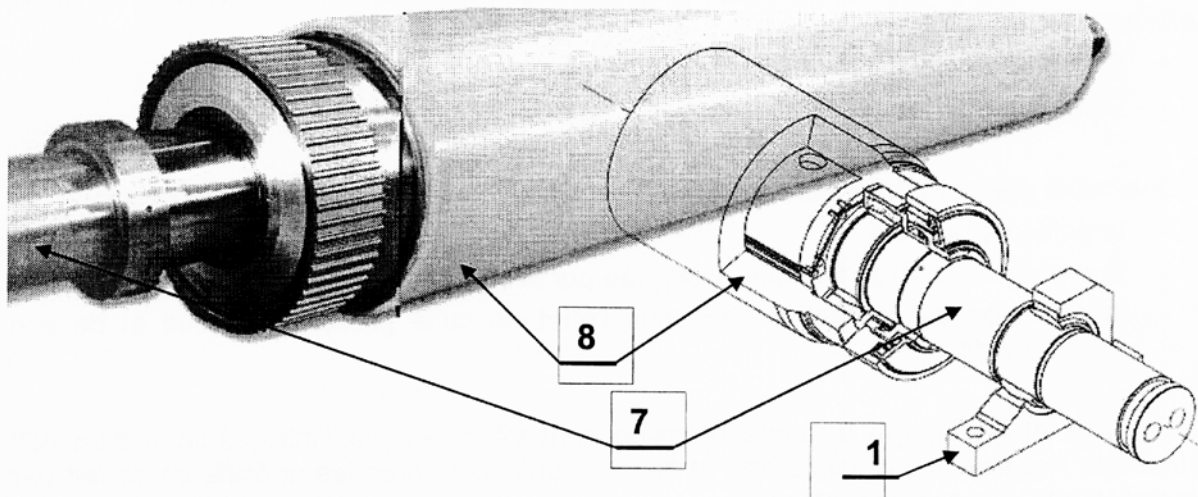
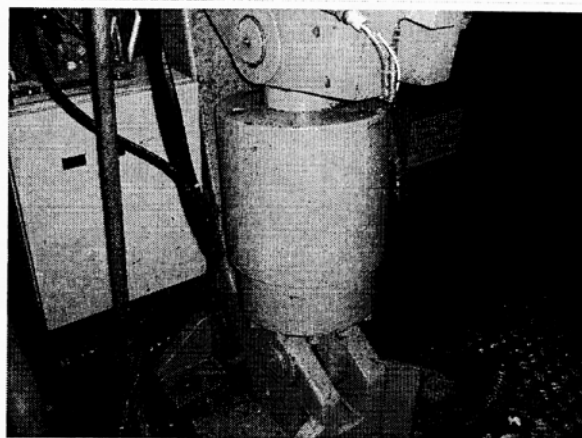
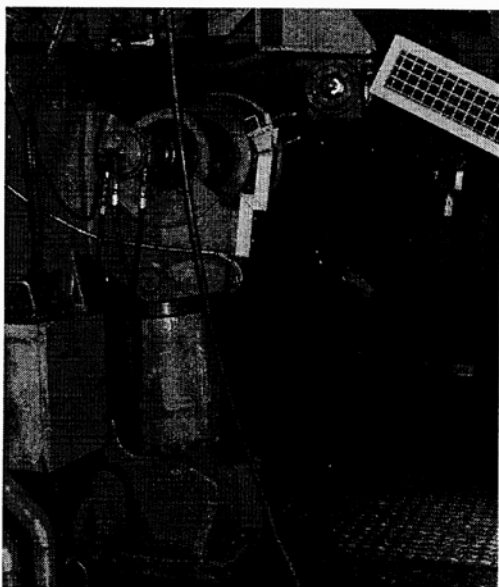


Fonctionnement NIP 1

La virole (8), du rouleau MOL est entraînée en rotation autour de son axe (7) par l'intermédiaire d'une poulie crantée. L'axe (7) est fixé sur deux supports mobiles (6a, 6b, voir document A7) en liaison avec le bâti (1).



Deux vérins hydrauliques (3 + 4), liés aux supports mobiles (6a, 6b) et au bâti (1), viennent appliquer la charge répartie sur le rouleau Dur (13) en liaison avec le bâti (1).



Cette charge répartie sur la distance de contact entre les rouleaux permet d'obtenir le lissage souhaité sur la feuille de papier.

Session 2009	BTS Industrie Papetière - Épreuve E41 Présentation	Page A4 sur 10
--------------	---	----------------