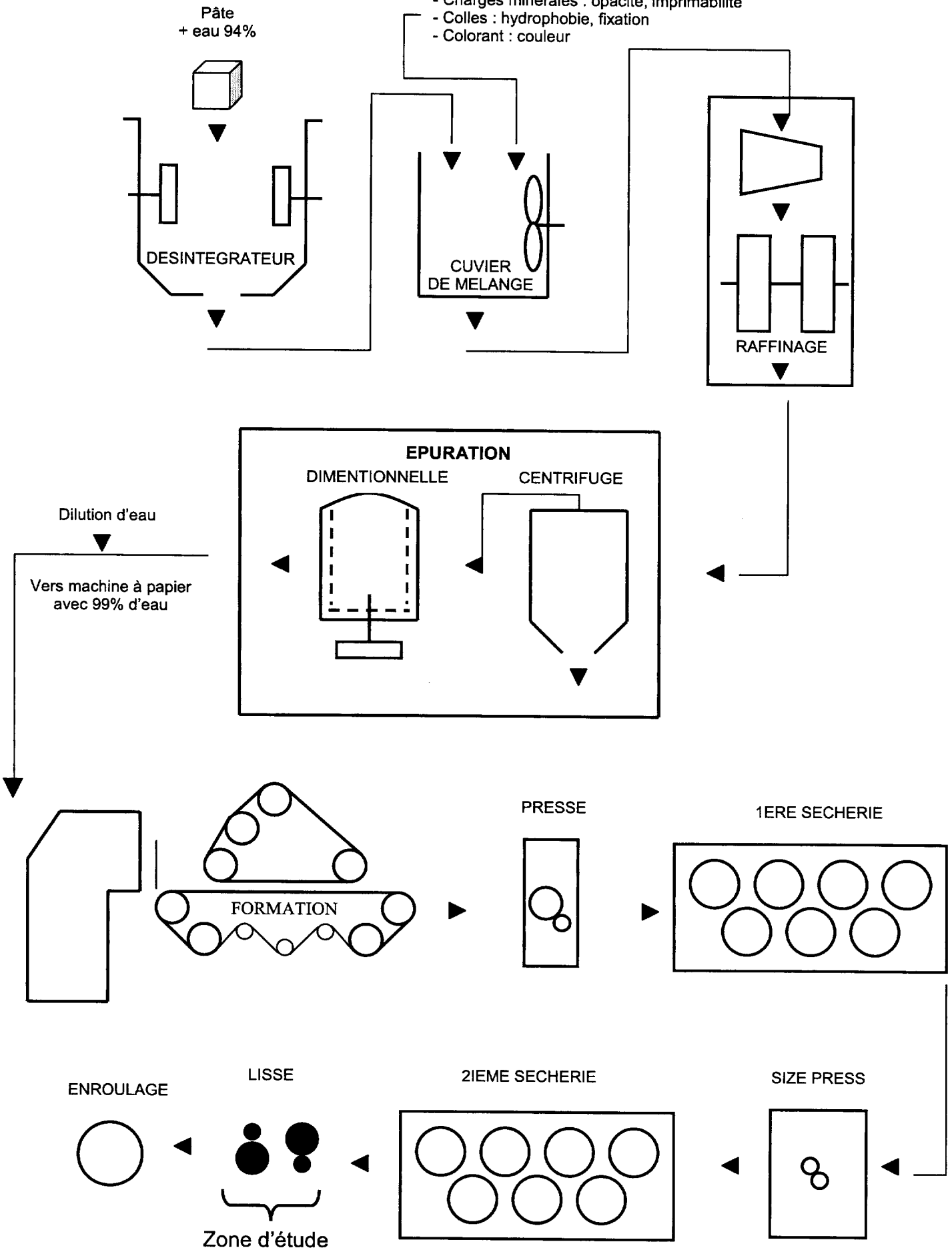
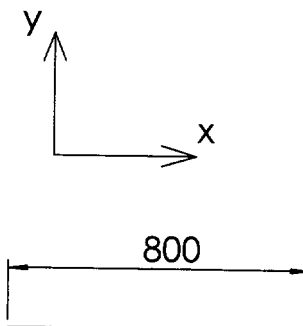
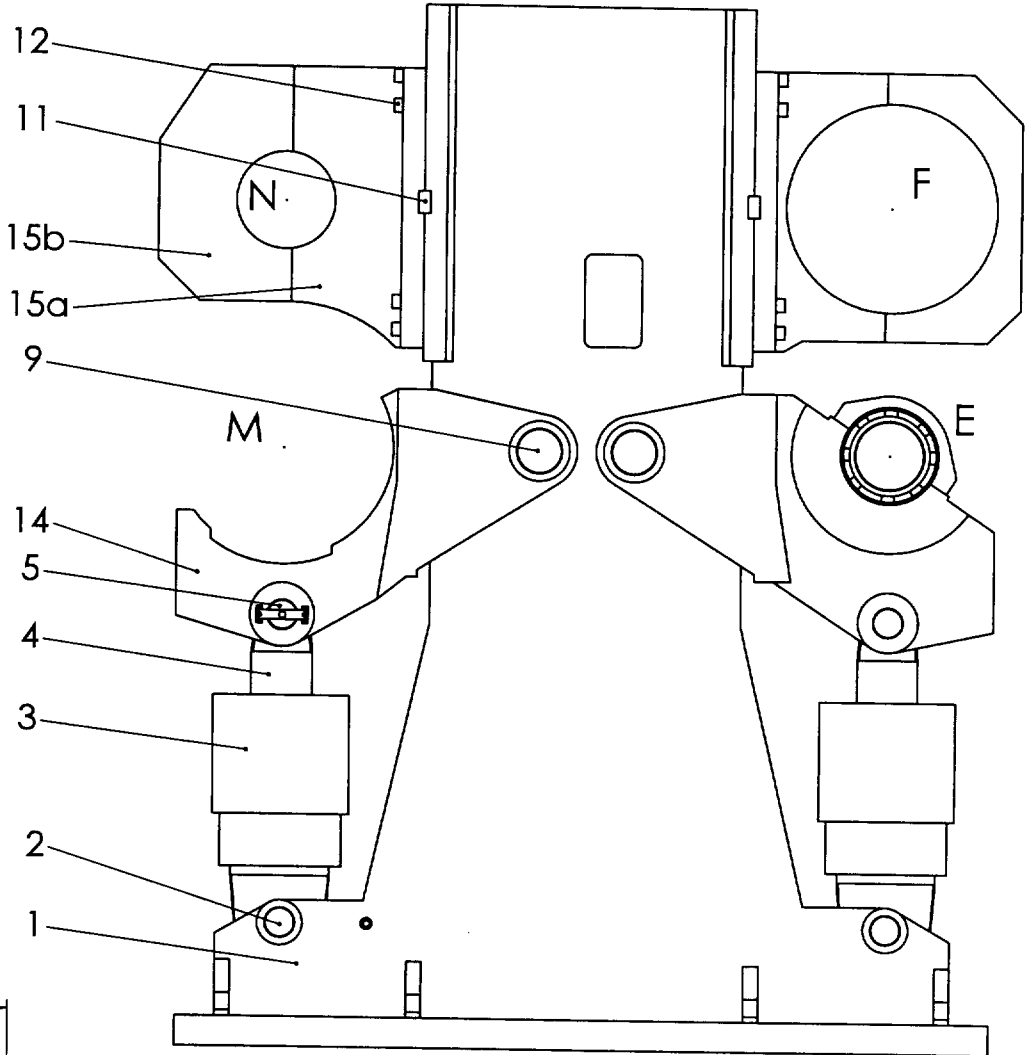
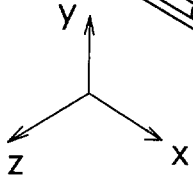
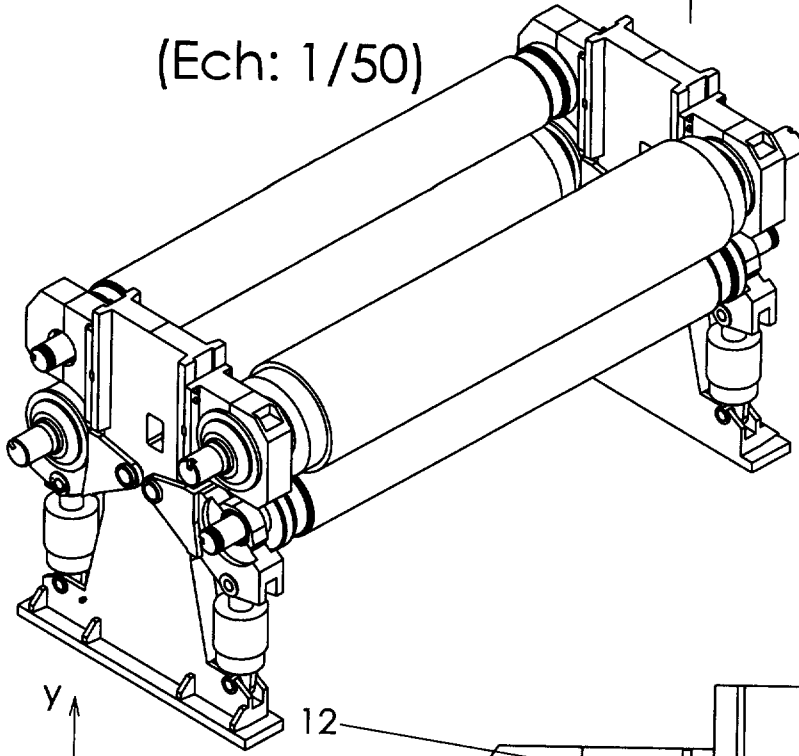


- Charges minérales : opacité, imprimabilité
- Colles : hydrophobie, fixation
- Colorant : couleur



(Ech: 1/50)



NIP 2

Session 2009

Echelle : 1/20

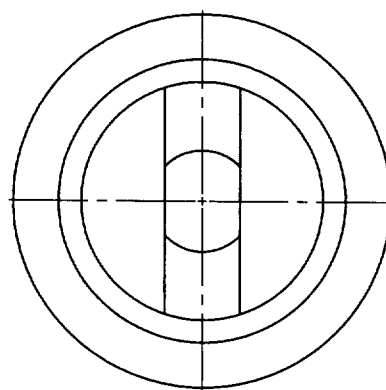
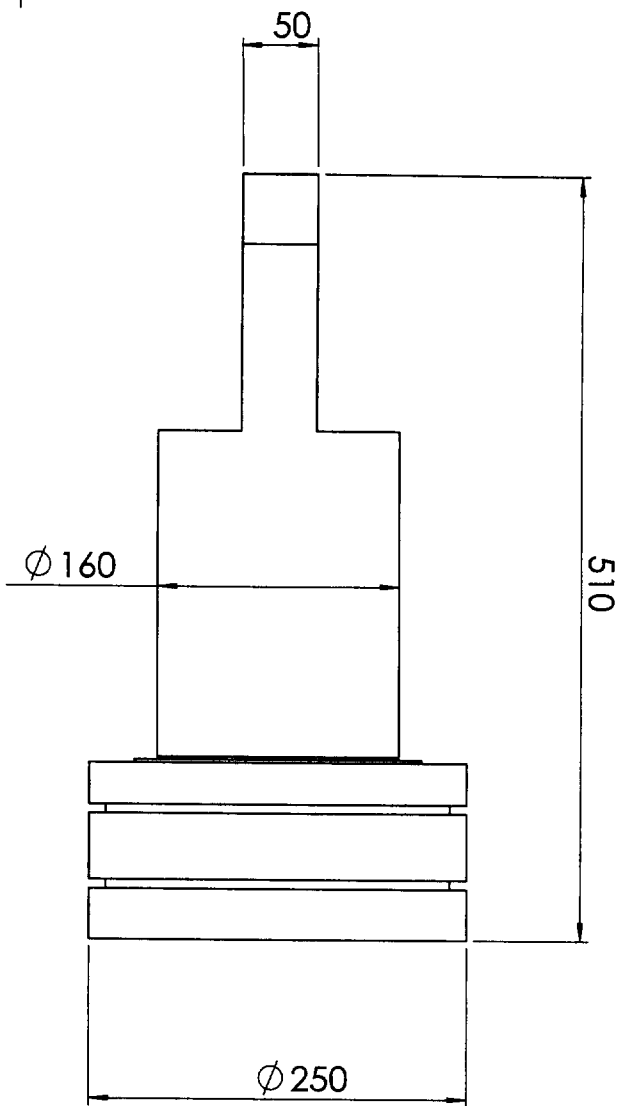
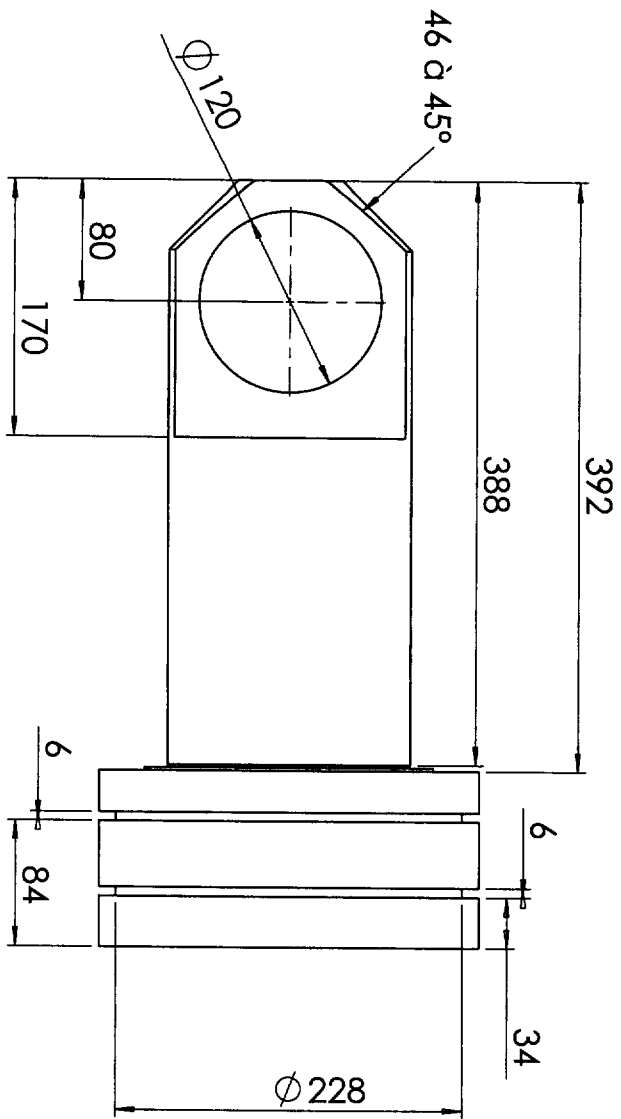
LISSE MAP 5

ITEDI

Page A7 sur 11

Nomenclature partielle

15b	2	couvercle palier fixe		
15a	2	palier fixe		
14	2	support mobile		
12	16	vis CHc M24		
11	2	clavette		
9	2	axe Ø120 x 370		
5	2	axe Ø80 x 240	C 50	Rpg = 48MPa
4	2	tige vérin		
3	2	corps vérin		
2	2	axe Ø80 x 210	C 50	Rpg = 48MPa
1	1	bâti		
Repère	Nombre	Désignation	Matière	Observation
NIP 2 - LISSE MAP 5				



Cotation partielle

Tige de vérin

Session 2009

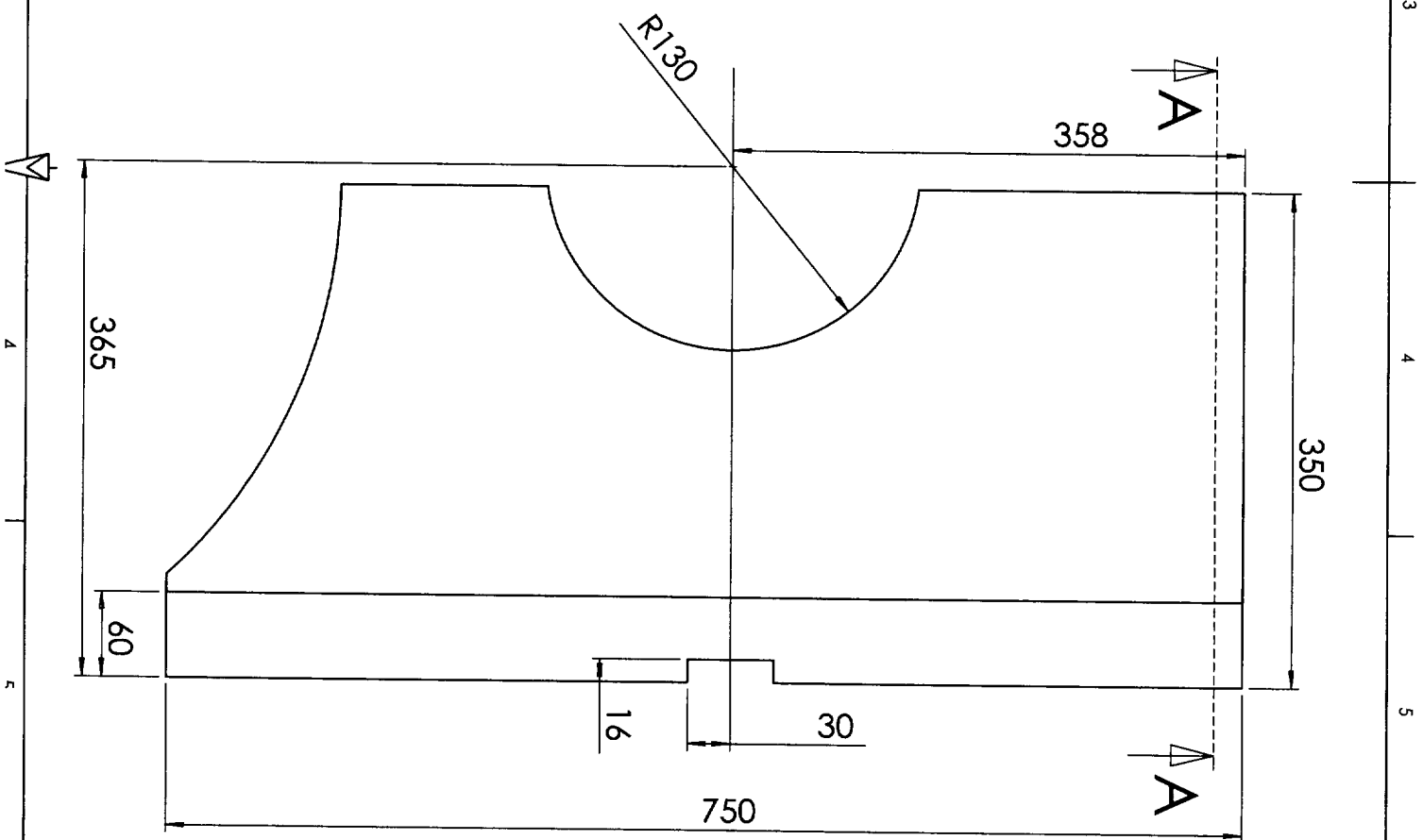
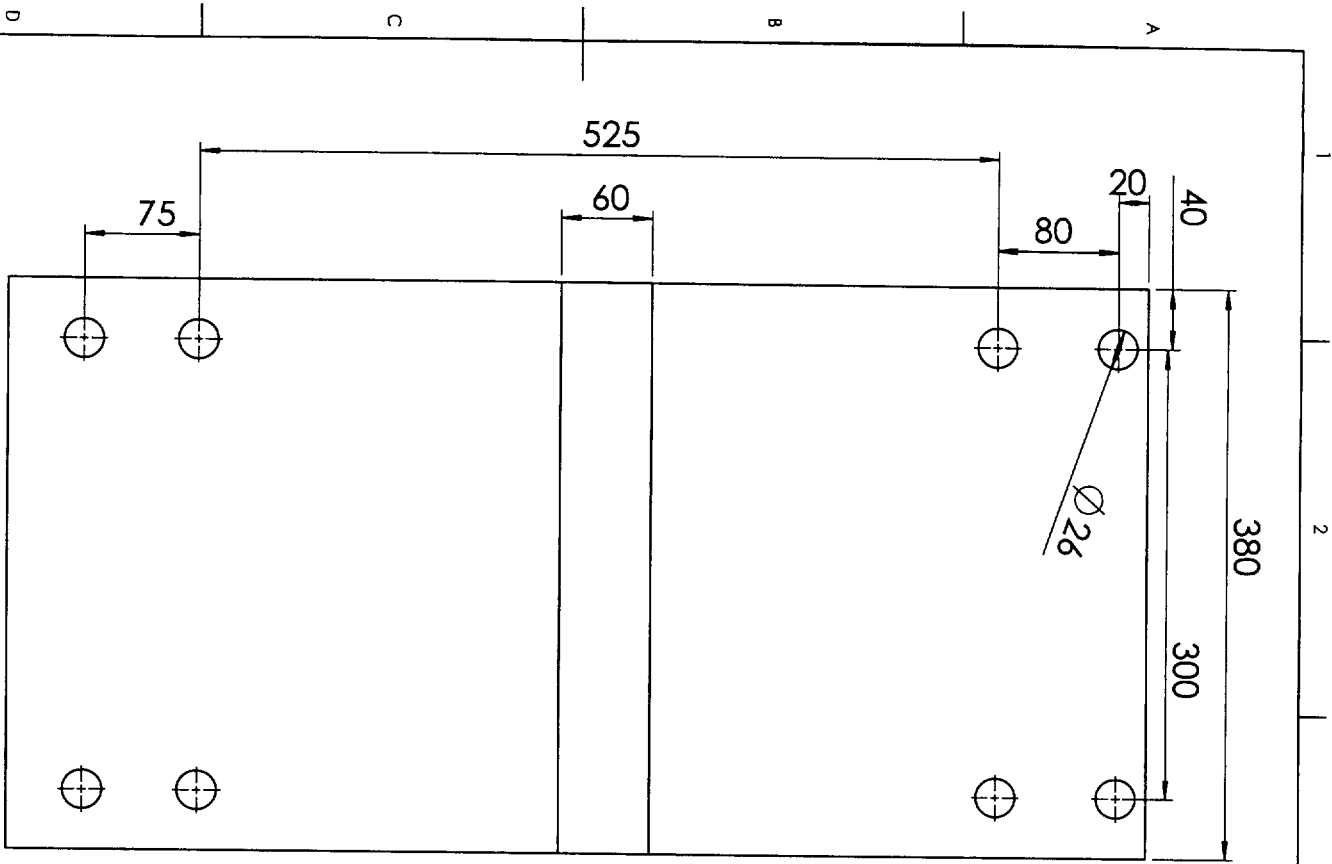
Echelle : 1/5

LISSE MAP5

ITEDI

Page A9 sur 11





Cotation partielle

Support fixe rouleau MOL - NIP 2

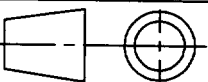
Session 2009

Echelle : 1/5

LISSE MAP5

ITEDI

Page A10 sur 11



2

3

4

5

D

C

B

A

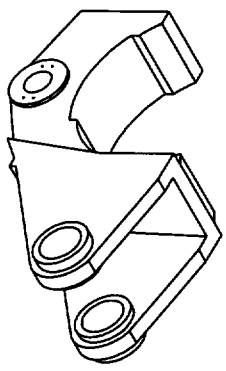
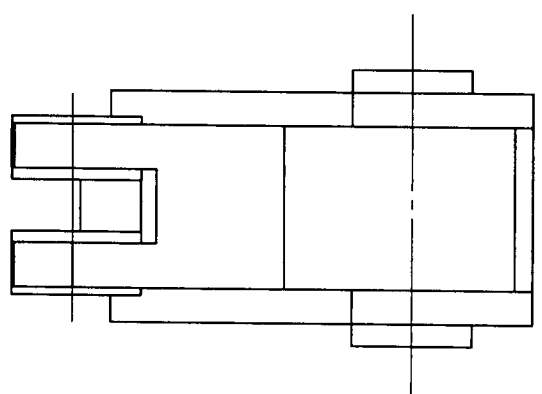
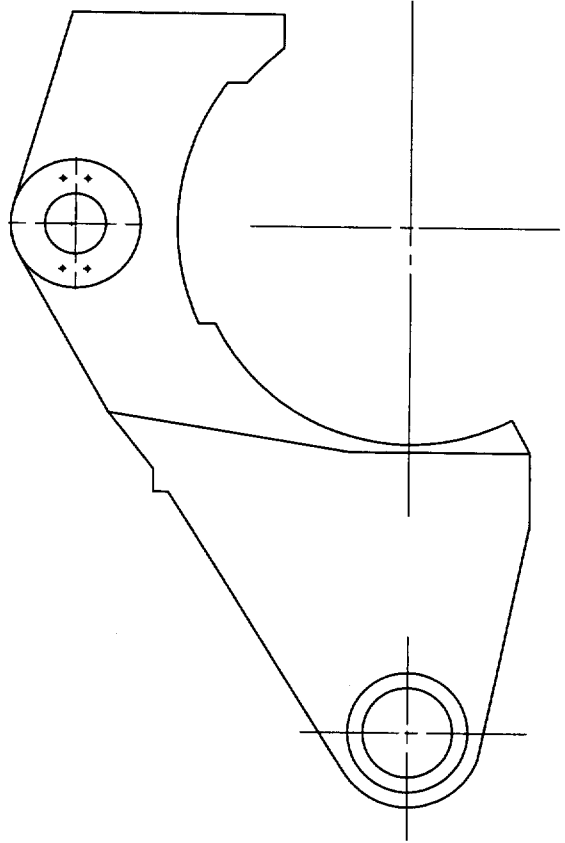
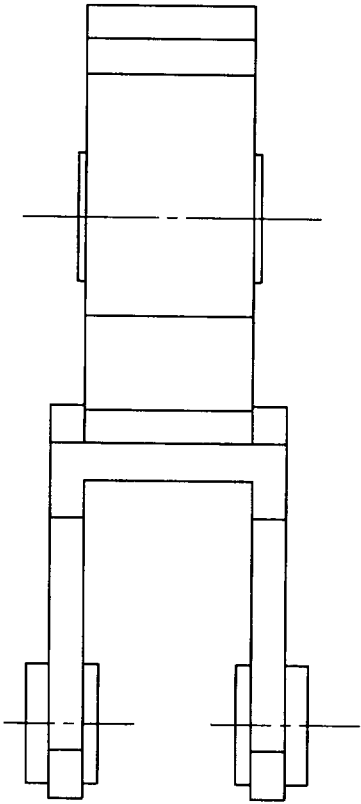
1

2

3

4

5



(Ech: 1/20)

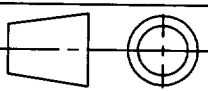
Support mobile rouleau Dur - NIP 2

Session 2009

Echelle : 1/10

LISSE MAP5

ITEDI



D

C

B

A

6