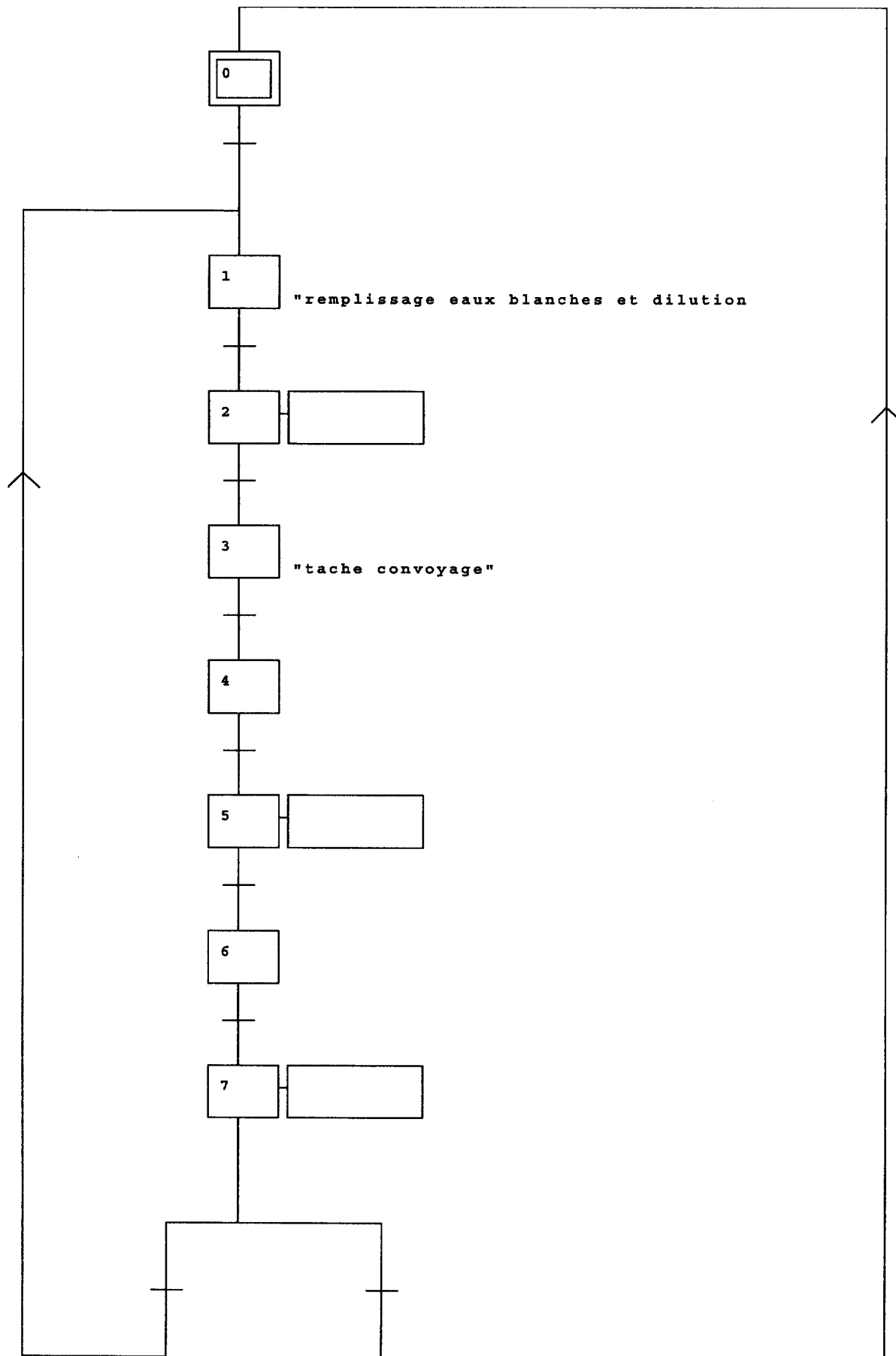


DOCUMENTS REPOSES

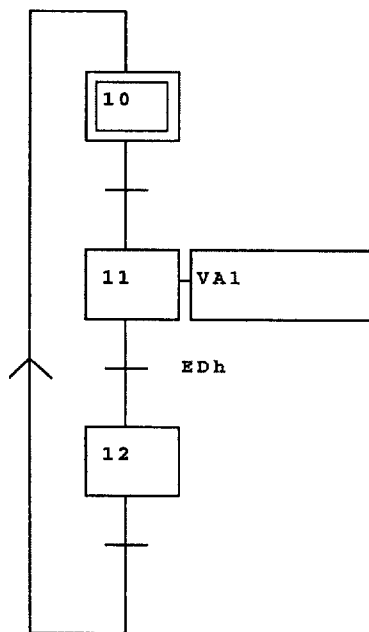
Session 2009	BTS Industries Papetières - Épreuve E5	Page BR1 sur 5
	Documents réponses	

Document réponses 1

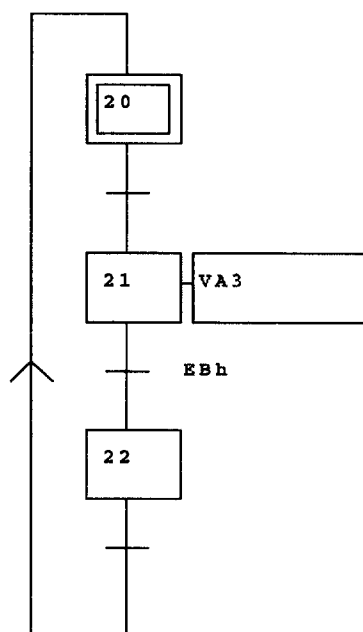


Document réponses 2

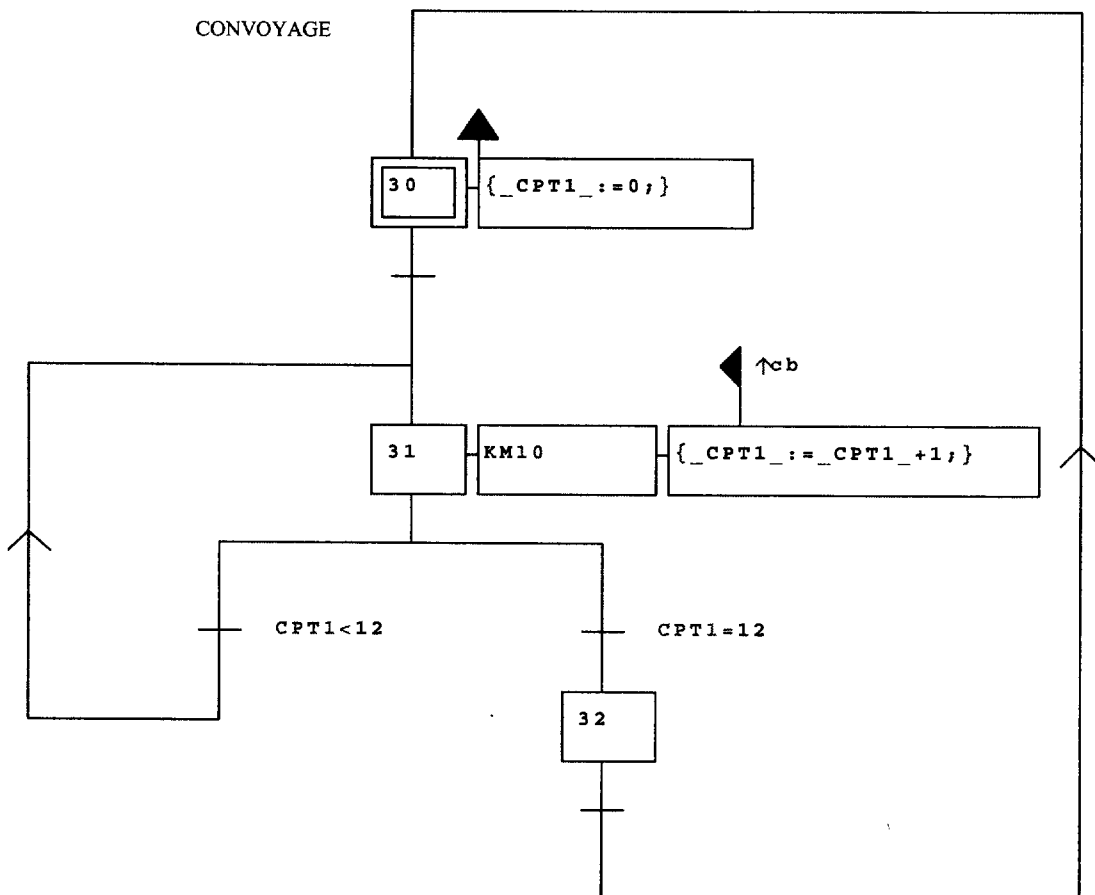
EAUX DILUTION



EAUX BLANCHES

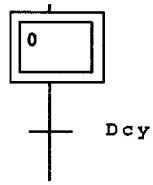


CONVOYAGE



Session 2009	BTS Industries Papetières - Épreuve E5	Page BR3 sur 5
	Documents réponses	

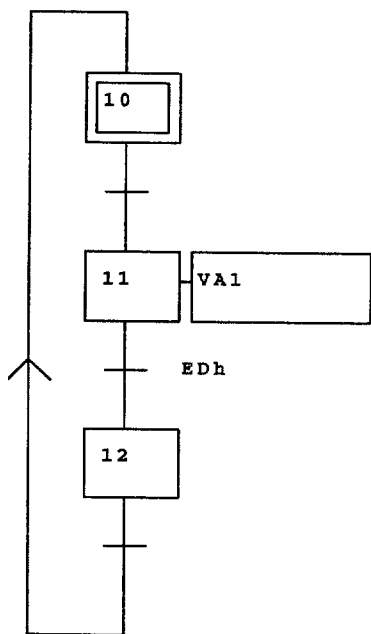
Document réponses 3



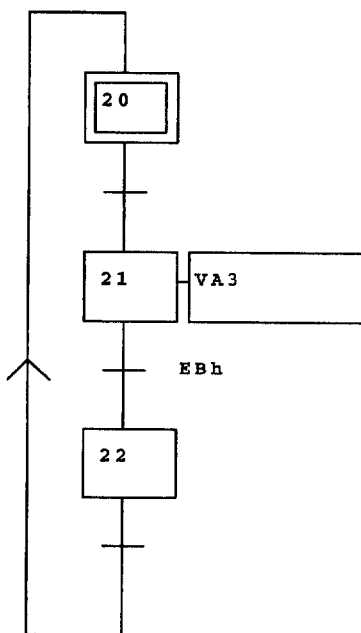
Session 2009	BTS Industries Papetières - Épreuve E5	Page BR4 sur 5
	Documents réponses	

Document réponses 4

EAUX DILUTION



EAUX BLANCHES



CONVOYAGE

