

ANNEXE 15

LE CONDENSEUR ÉVAPORATIF

DONNÉES TECHNIQUES

Table III

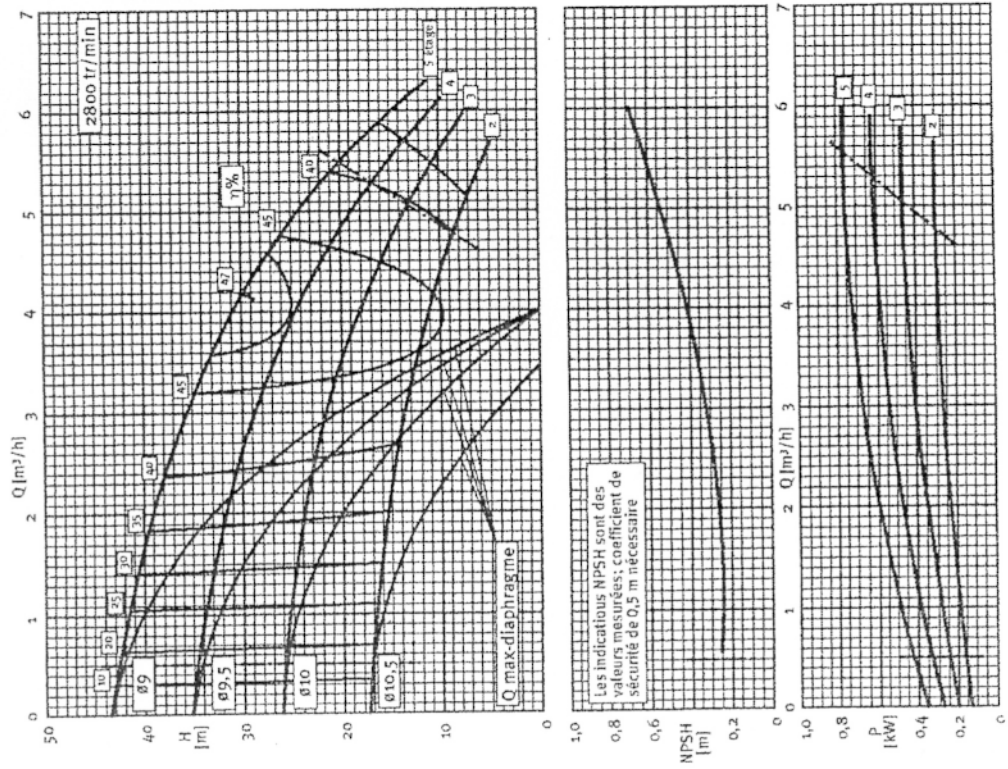
Modèle		Puissance nominale (kW)		Poids à vide (kg)		Poids en fonctionnement (kg)		Charge en fonc ^{nt} env. (l)
Sans désurchauffeur	Avec désurchauffeur	Sans désurchauffeur	Avec désurchauffeur	Sans désurchauffeur	Avec désurchauffeur	Sans désurchauffeur	Avec désurchauffeur	
CRV 104A	CRV 104AE	74	83	741	951	1142	1382	24
CRV 104B	CRV 104BE	78	87	744	954	1145	1385	24
CRV 104C	CRV 104CE	85	95	746	956	1147	1387	24
CRV 104D	CRV 104DE	90	101	763	973	1164	1404	24
CRV 106A	CRV 106AE	101	113	828	1038	1260	1500	33
CRV 106B	CRV 106BE	107	120	830	1040	1262	1502	33
CRV 106C	CRV 106CE	116	130	830	1040	1262	1502	33
CRV 106D	CRV 106DE	123	138	837	1047	1269	1509	33
CRV 108A	CRV 108AE	129	144	928	1138	1391	1631	43
CRV 108B	CRV 108BE	137	153	930	1140	1393	1633	43
CRV 108C	CRV 108CE	149	169	938	1148	1401	1641	43
CRV 108D	CRV 108DE	158	177	942	1152	1405	1645	43
CRV 110B	CRV 110BE	166	186	1013	1223	1507	1747	52
CRV 110C	CRV 110CE	180	202	1013	1223	1507	1747	52
CRV 110D	CRV 110DE	190	213	1017	1227	1511	1751	52
CRV 206A	CRV 206AE	203	227	1305	1642	2152	2531	62
CRV 206B	CRV 206BE	215	241	1305	1642	2152	2531	62
CRV 206C	CRV 206CE	233	261	1310	1647	2157	2536	62
CRV 206D	CRV 206DE	247	277	1330	1667	2177	2556	62
CRV 208A	CRV 208AE	260	291	1512	1849	2421	2800	80
CRV 208B	CRV 208BE	276	309	1517	1854	2426	2805	80
CRV 208C	CRV 208CE	299	335	1537	1874	2446	2825	80
CRV 208D	CRV 208DE	317	355	1555	1892	2464	2843	80
CRV 210B	CRV 210BE	333	373	1678	2015	2649	3028	99
CRV 210C	CRV 210CE	361	404	1689	2035	2669	3048	99
CRV 210D	CRV 210DE	383	429	1716	2053	2687	3066	99
CRV 308A	CRV 308AE	391	438	2011	2469	3367	3880	118
CRV 308B	CRV 308BE	414	464	2011	2469	3367	3880	118
CRV 308C	CRV 308CE	450	504	2024	2482	3380	3893	118
CRV 308D	CRV 308DE	477	534	2061	2519	3417	3930	118
CRV 310B	CRV 310BE	500	560	2261	2719	3711	4224	146
CRV 310C	CRV 310CE	543	608	2261	2719	3711	4224	146
CRV 310D	CRV 310DE	575	644	2298	2756	3748	4261	146
CRV 408C	CRV 408CE	600	672	2584	3154	4386	5024	155
CRV 408D	CRV 408DE	636	712	2629	3199	4431	5069	155
CRV 410B	CRV 410BE	667	747	2881	3451	4808	5446	193
CRV 410C	CRV 410CE	724	811	2906	3476	4833	5471	193
CRV 410D	CRV 410DE	767	859	2951	3521	4878	5516	193
CRV 608A	CRV 608AE	781	875	3557	4356	6260	7169	235
CRV 608B	CRV 608BE	829	928	3557	4356	6260	7169	235
CRV 608C	CRV 608CE	899	1007	3583	4382	6286	7195	235
CRV 608D	CRV 608DE	953	1067	3657	4456	6360	7269	235
CRV 610B	CRV 610BE	1000	1120	4057	4856	6947	7856	291
CRV 610C	CRV 610CE	1085	1215	4057	4856	6947	7856	291
CRV 610D	CRV 610DE	1150	1288	4131	4930	7021	7930	291
CRV 808C	CRV 808CE	1200	1344	4613	5615	8205	9343	310
CRV 808D	CRV 808DE	1272	1425	4703	5709	8295	9433	310
CRV 810B	CRV 810BE	1334	1494	5207	6209	9049	10187	385
CRV 810C	CRV 810CE	1448	1622	5207	6259	9099	10237	385
CRV 810D	CRV 810DE	1535	1719	5347	6349	9189	10327	385

MODELE CAM

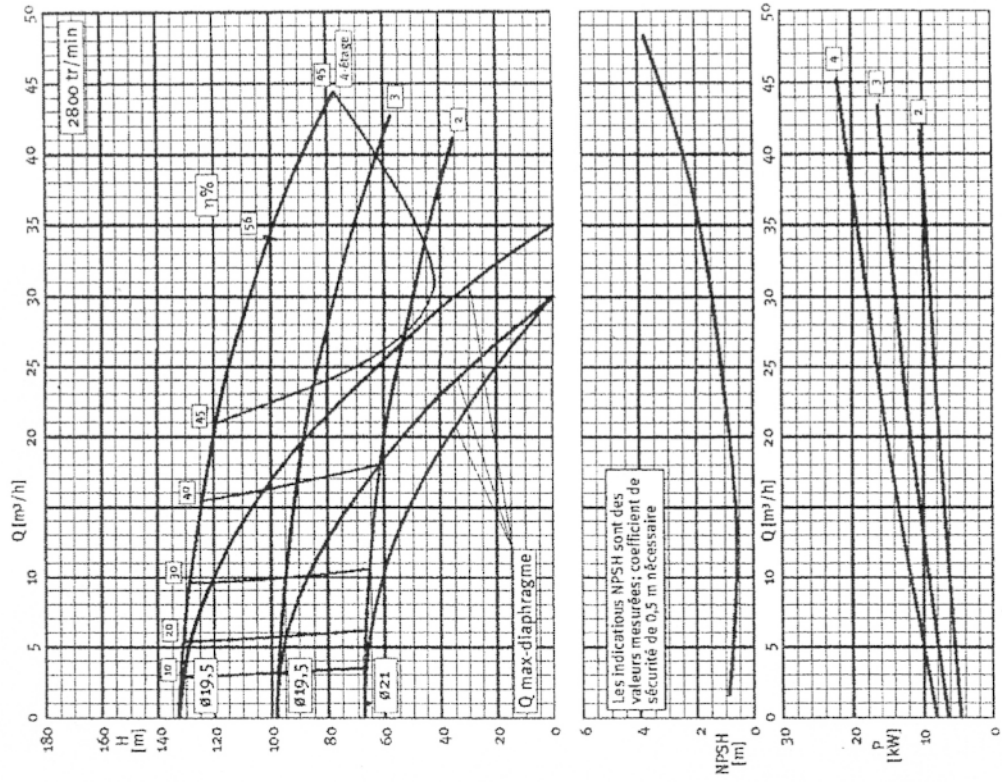
H (en m de colonne de liquide)

ANNEXE 16 LES POMPES DE FLUIDE FRIGORIGÈNE NH3

Courbe caractéristique CAM 1



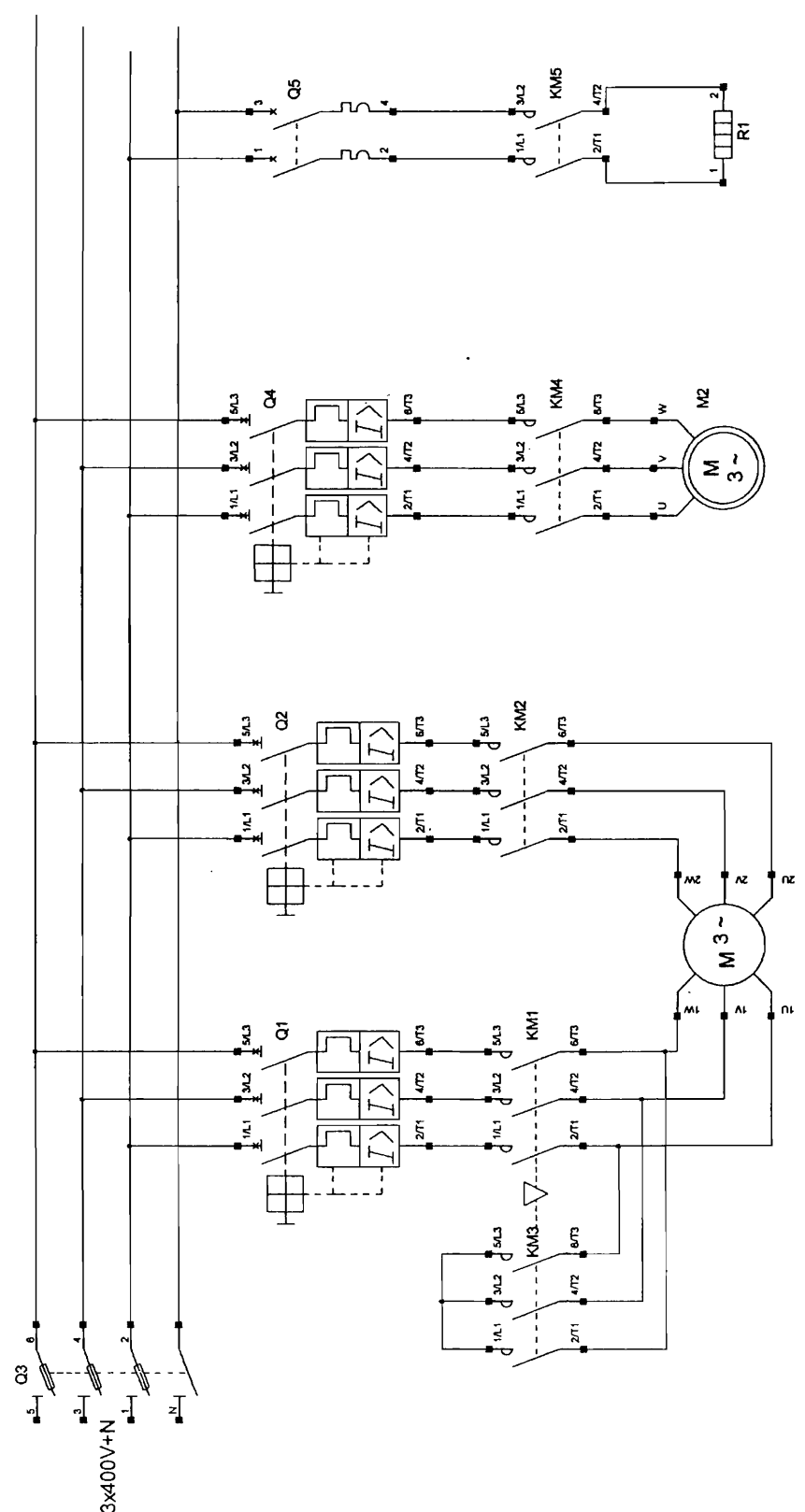
Courbe caractéristique CAM 3



Examen ou concours : _____ Série* : _____
 Spécialité/Option : _____
 Repère de l'épreuve : _____
 Épreuve/sous-épreuve : _____
 (Préciser, suivi s'il y a lieu, le sujet choisi)

Numérotez chaque page (dans le cadre en bas de la page) et placez les feuilles intercalaires dans le bon sens.

ANNEXE 17
QUATRIEME PARTIE :



résistance chauffante

moteur pompe

moteur 2 vitesses - type Dahlander

Examen ou concours : _____ Série* : _____
 Spécialité/Option : _____
 Repère de l'épreuve : _____
 Épreuve/sous-épreuve : _____
 (Préciser, suivi s'il y a lieu, le sujet choisi)

Numérotez chaque page (dans le cadre en bas de la page) et placez les feuilles intercalaires dans le bon sens.

ANNEXE 18 à rendre avec la copie
QUATRIEME PARTIE : DOCUMENT RÉPONSE

