

DOSSIER 5 : DOCUMENTS REPONSES

Document Réponse A :

Modifications du contenu des lots 01, 02, 03 et 05.

Document Réponse B :

Analyse des interfaces des ouvrages du lot 04.

Document Réponse C :

Justification du choix de la cloison.
Coupe horizontale de la liaison entre l'existant et l'extension.

Document Réponse D :

Coupe verticale de la liaison entre l'existant et l'extension.

B.T.S. E.E.C.		Session 2009
ECDOUV	SUJET U 52 – Définition d'ouvrages	Page 28 sur 32

Document Réponse A :
Modifications du contenu des lots 01, 02, 03, et 05

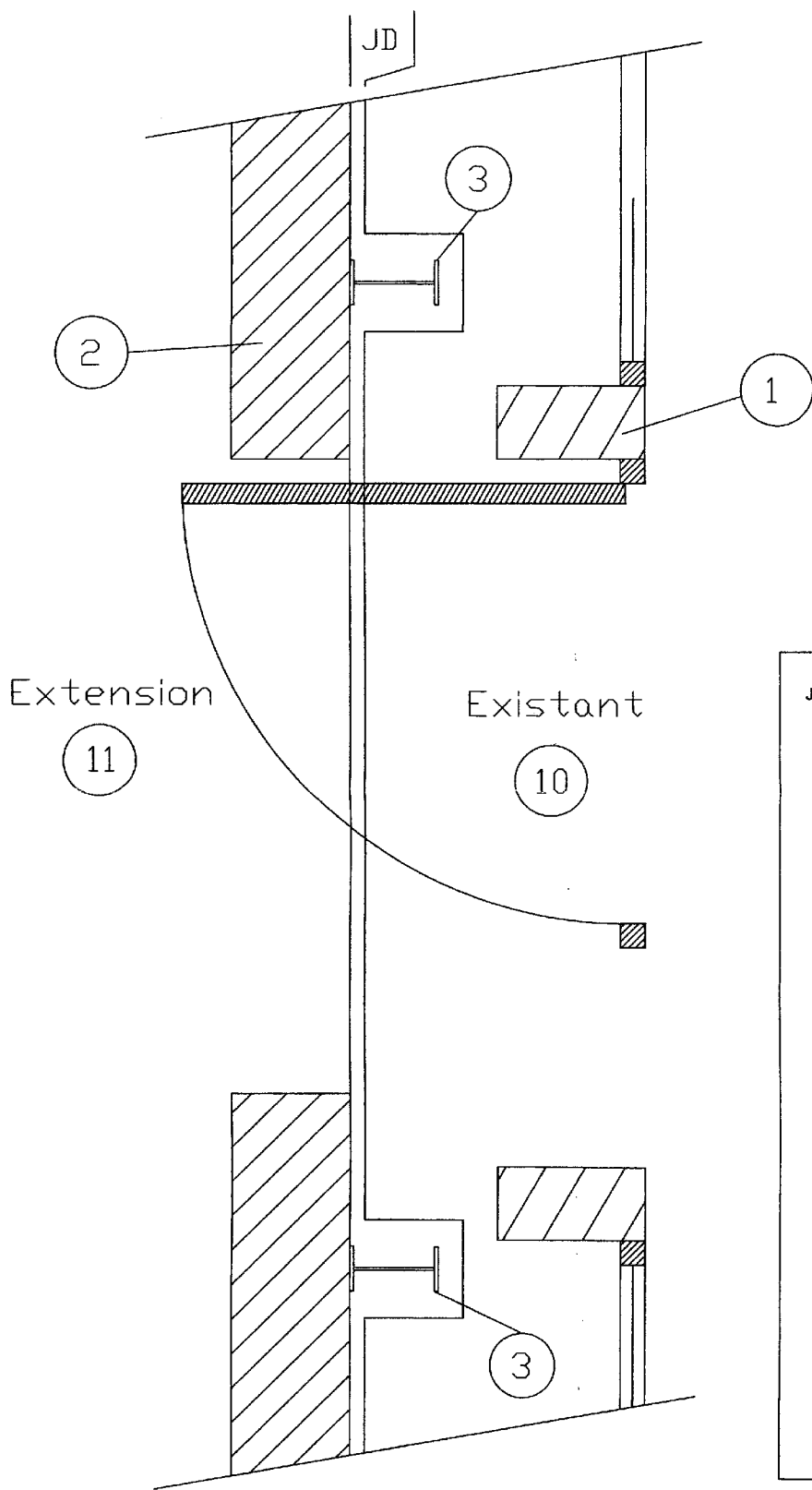
Lots	Ouvrages élémentaires à enlever	Ouvrages élémentaires à ajouter
<p align="center">01</p> <p>Terrassement Gros œuvre</p>	<p>Semelles filantes pour panneaux extérieurs</p>	<p>Semelles isolées pour longrines</p>
<p align="center">02</p> <p>Charpente Couverture</p>		
<p align="center">03</p> <p>Menuiseries ext. Bardage Serrurerie</p>		
<p align="center">05</p> <p>Doublages Cloisons Plafonds</p>		<p align="center"> C.R.D.P. 75, cours Alsace et Lorraine 33075 BORDEAUX CEDEX Tél. : 05 56 01 56 70 </p>

B.T.S. E.E.C.		Session 2009
ECDOUV	SUJET U 52 – Définition d'ouvrages	Page 29 sur 32

Document Réponse B : Analyse des interfaces des ouvrages du lot 04

Ouvrages élémentaires du lot 4	Ouvrages élémentaires des autres lots	Lots	Fixations et réglages	Finitions
Blocs - portes de distribution	Cloison passages entre les bâtiments	5	X	X
Ensemble Cloisons et portes en stratifié compact				
Cloisonnettes en stratifié				
Châssis en bois, vitrés	Allège en BBM de 0.15 m	1	X	
Portillon bois stratifié				

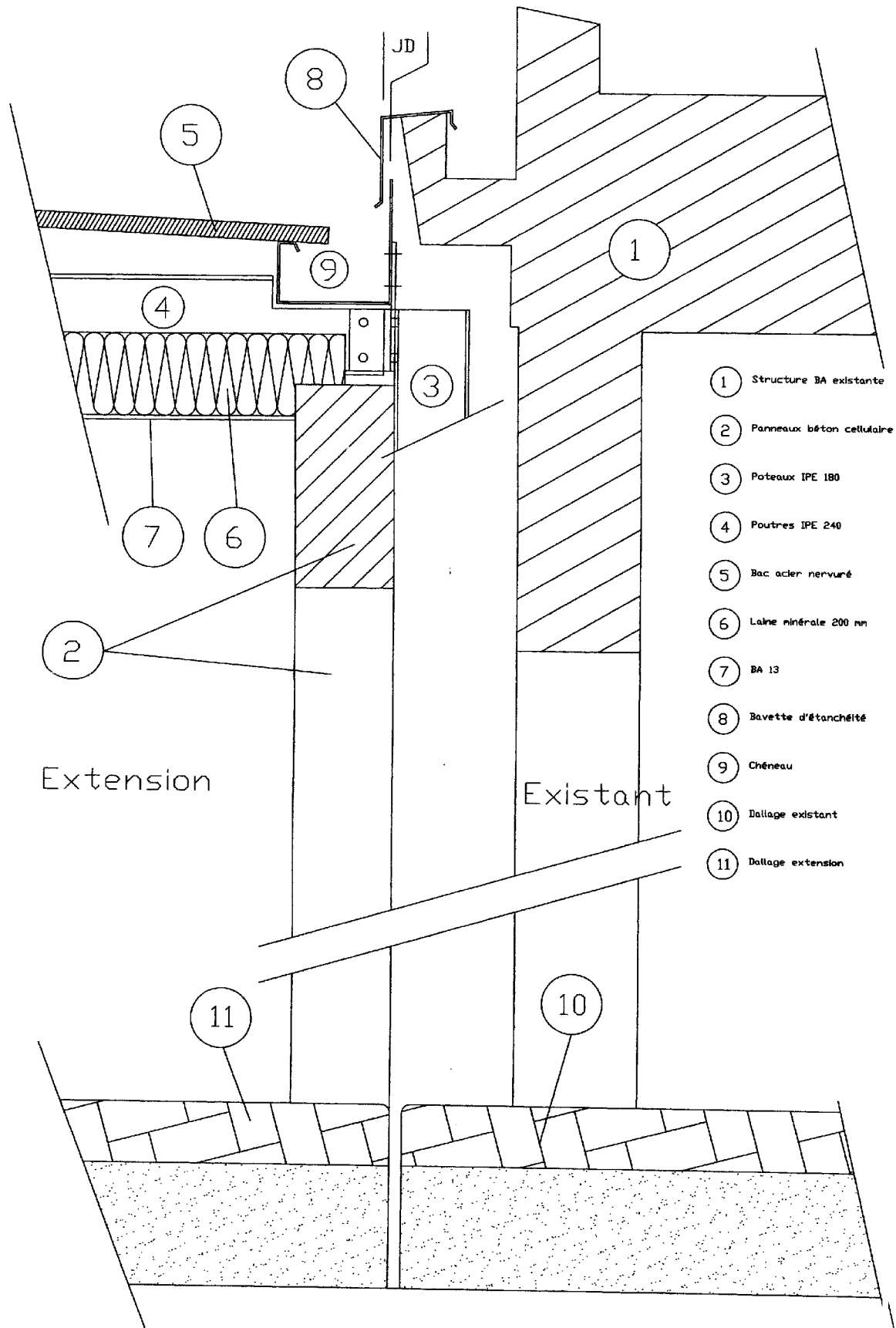
Document Réponse C :
Justification du choix de la cloison et du faux plafond.
Coupe horizontale de la liaison entre l'existant et l'extension.



- ① Structure BA existante
- ② Panneaux béton cellulaire
- ③ Poteaux IPE 180
- ⑩ Dallage existant
- ⑪ Dallage extension
- ⑫

Question 3.1 :
Justification du choix de la cloison et du faux plafond :

Document Réponse D : Coupe verticale de la liaison entre l'existant et l'extension



Echelle : $\frac{1}{10}$