

## BTS PRODUCTIQUE BOIS ET AMEUBLEMENT

Option : « développement et industrialisation »

### ÉPREUVE E4 : ÉTUDE DE DÉVELOPPEMENT

SOUS ÉPREUVE U4.1A

ANALYSE DES BESOINS ET DES PERFORMANCES

Durée : 2 heures ; coefficient : 2

#### MOBILIER SALLE DE BAINS

### DOSSIER TECHNIQUE ET RESSOURCE

- |                          |                                   |
|--------------------------|-----------------------------------|
| ▪ Document technique DT1 | Contexte industriel et descriptif |
| ▪ Document technique DT2 | Vue d'ensemble du mobilier        |
| ▪ Document technique DT3 | Vue d'ensemble meuble colonne     |
| ▪ Document technique DT4 | Vue d'ensemble meuble sous vasque |
| ▪ Document technique DT5 | Vue d'ensemble socle              |
| ▪ Document technique DT6 | Nomenclature colonne              |
| ▪ Document technique DT7 | Nomenclature meuble sous vasque   |
| ▪ Document ressource R1  | Extraits Analyse fonctionnelle    |
| ▪ Document ressource R2  | Extraits Normes                   |

# Document technique DT1

## Contexte industriel

---

L'entreprise BIAMO est une entreprise spécialisée dans la création et la fabrication de mobilier contemporain et d'inspiration étrangère. Depuis plusieurs années, elle trouve de nouveaux débouchés pour ses gammes de produits grâce à une écoute attentive de ses principaux distributeurs et une veille permanente du marché.

Cette année, BIAMO a pour objectif de proposer une gamme de produits sur le marché du mobilier de salle d'eau, secteur non présent dans son catalogue. En effet, ces dernières années, le marché du meuble de salle de bains a fortement évolué. En dix ans, le volume de production a augmenté de 38% en passant de 2,1 millions de meubles produits à 2,9 millions. Et cette tendance ne cesse de se confirmer.

Fidèle à sa démarche Qualité, BIAMO souhaite proposer une gamme parfaitement conforme aux besoins des clients et aux exigences de ce segment de marché.

Le produit est un ensemble mobilier de salle de bains rustique, présenté dans les documents techniques DT2 à DT7. Il est destiné au segment milieu de gamme.

La production envisagée est de 1000 à 1500 exemplaires la première année.

## Descriptif

---

Le meuble est composé de plusieurs sous-ensembles fournis montés : meuble sous vasque et colonnes. Le client a la possibilité de choisir entre l'accroche murale ou la pose sur le sol. Dans le premier cas, les différents sous-ensembles sont accrochés sur un mur et les meubles ne reposent pas sur le sol. Dans l'autre cas, les meubles s'appuient sur un socle.

Les caissons sont réalisés en panneaux de fibres de moyenne densité hydrofuge de 19 mm d'épaisseur, plaqués sur le parement et contre-parement en chêne. Chacun d'eux est assemblé par tourillons et collés au moyen d'un adhésif vinylique monocomposant de classe D4.

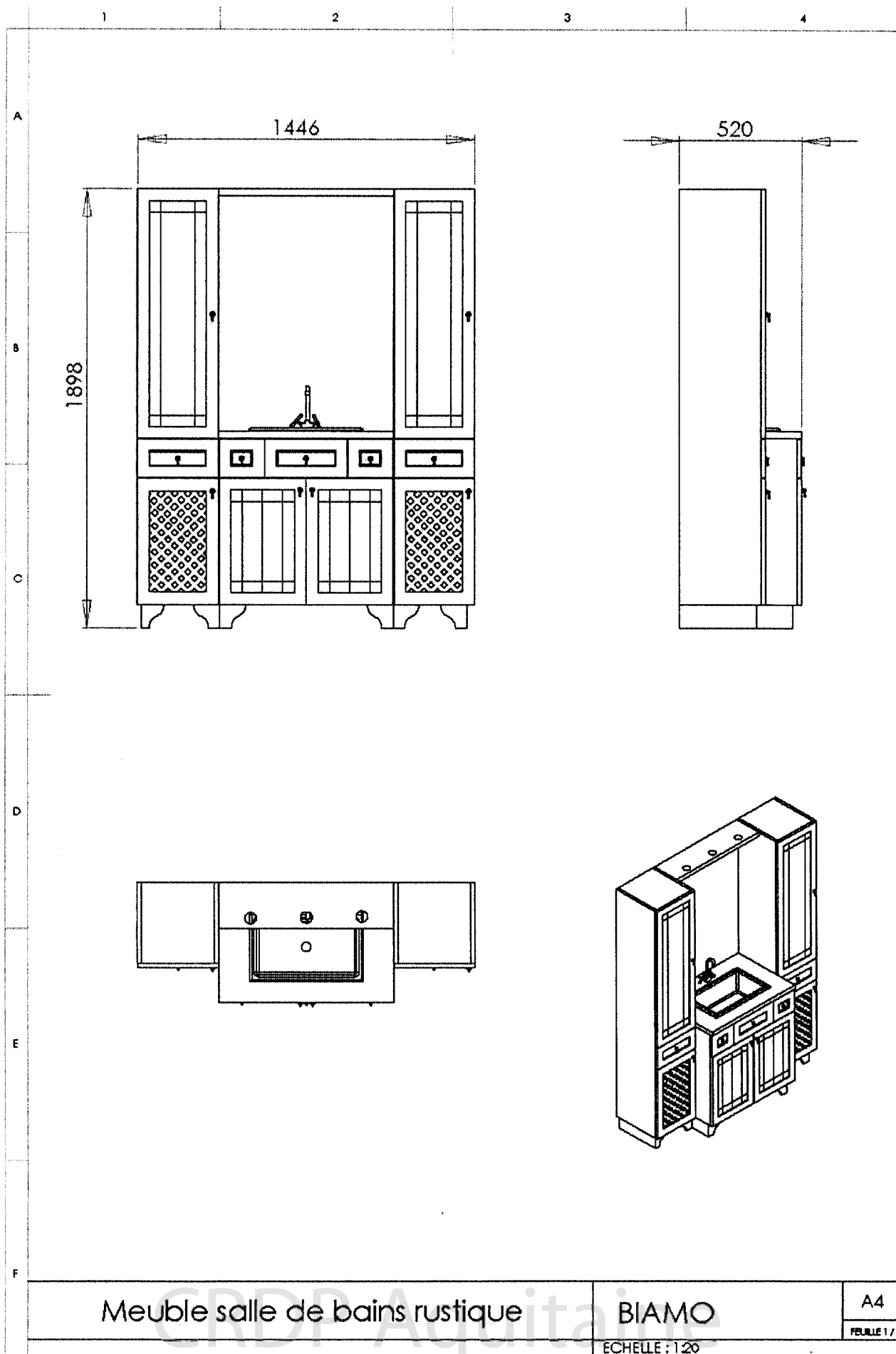
Les façades, plans, socles, éléments décoratifs et mobiles, sauf tiroirs, sont réalisés en **chêne** massif de qualité QF1a et ont une épaisseur finie de 22 mm.

Les tiroirs sont constitués d'éléments pré-montés.

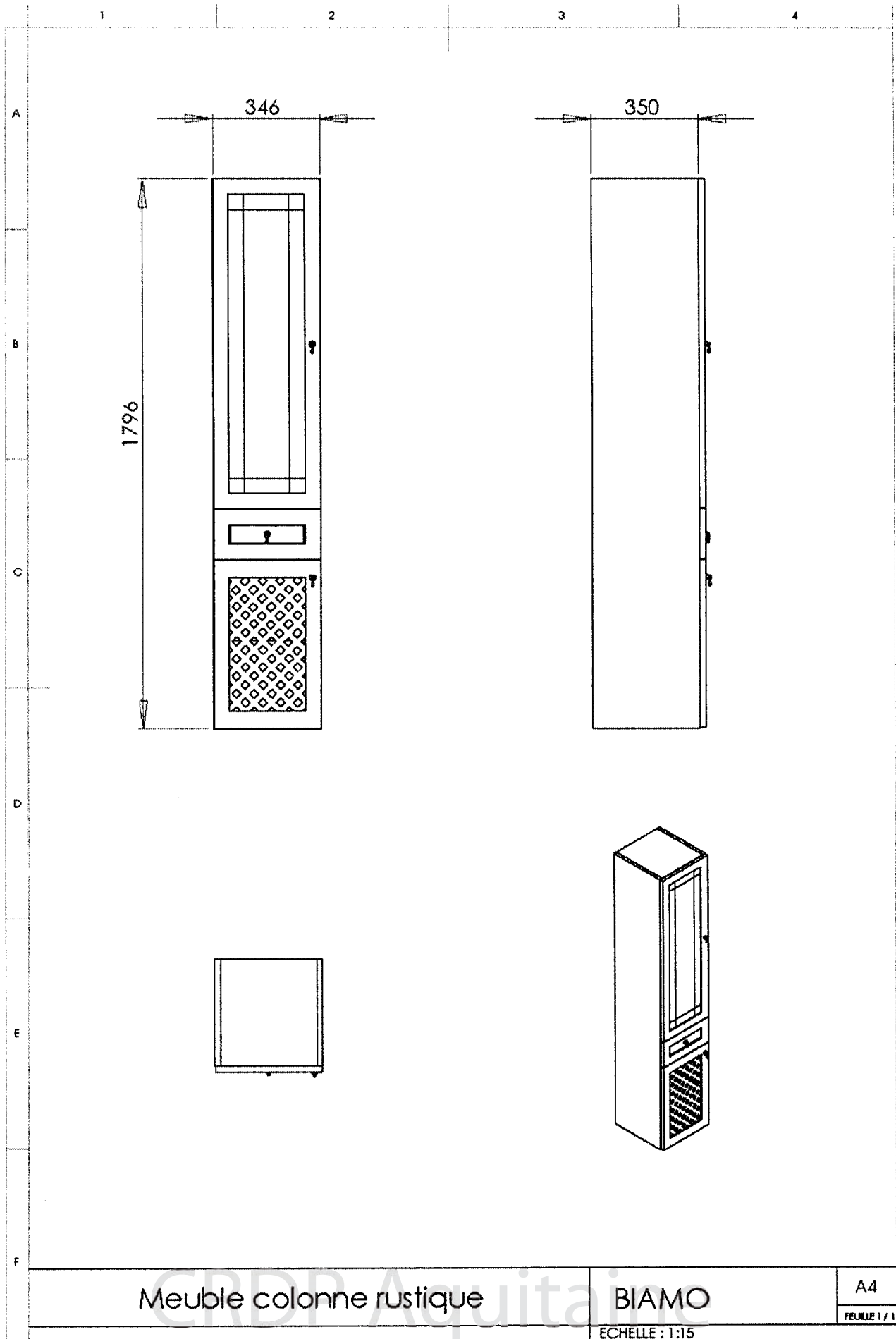
Tous les éléments massifs et dérivés du bois reçoivent une finition teintée et un vernis acrylique polyuréthane monocomposant en phase aqueuse.

Cet ensemble mobilier est destiné à être installé dans une pièce d'habitation comportant un point d'eau destiné à l'hygiène corporelle (salle de bains).

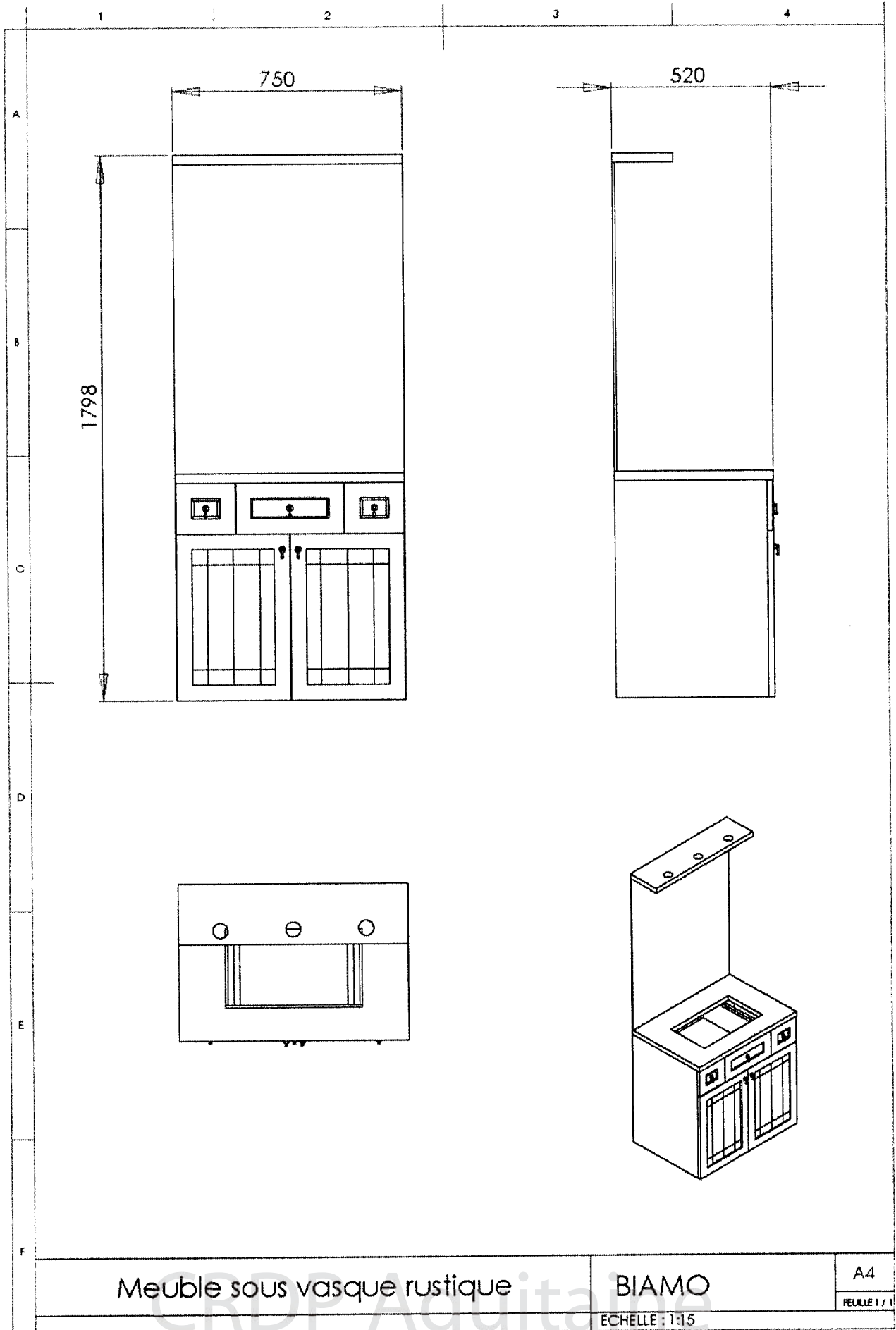
# Document technique DT2



# Document technique DT3



# Document technique DT4



Meuble sous vasque rustique

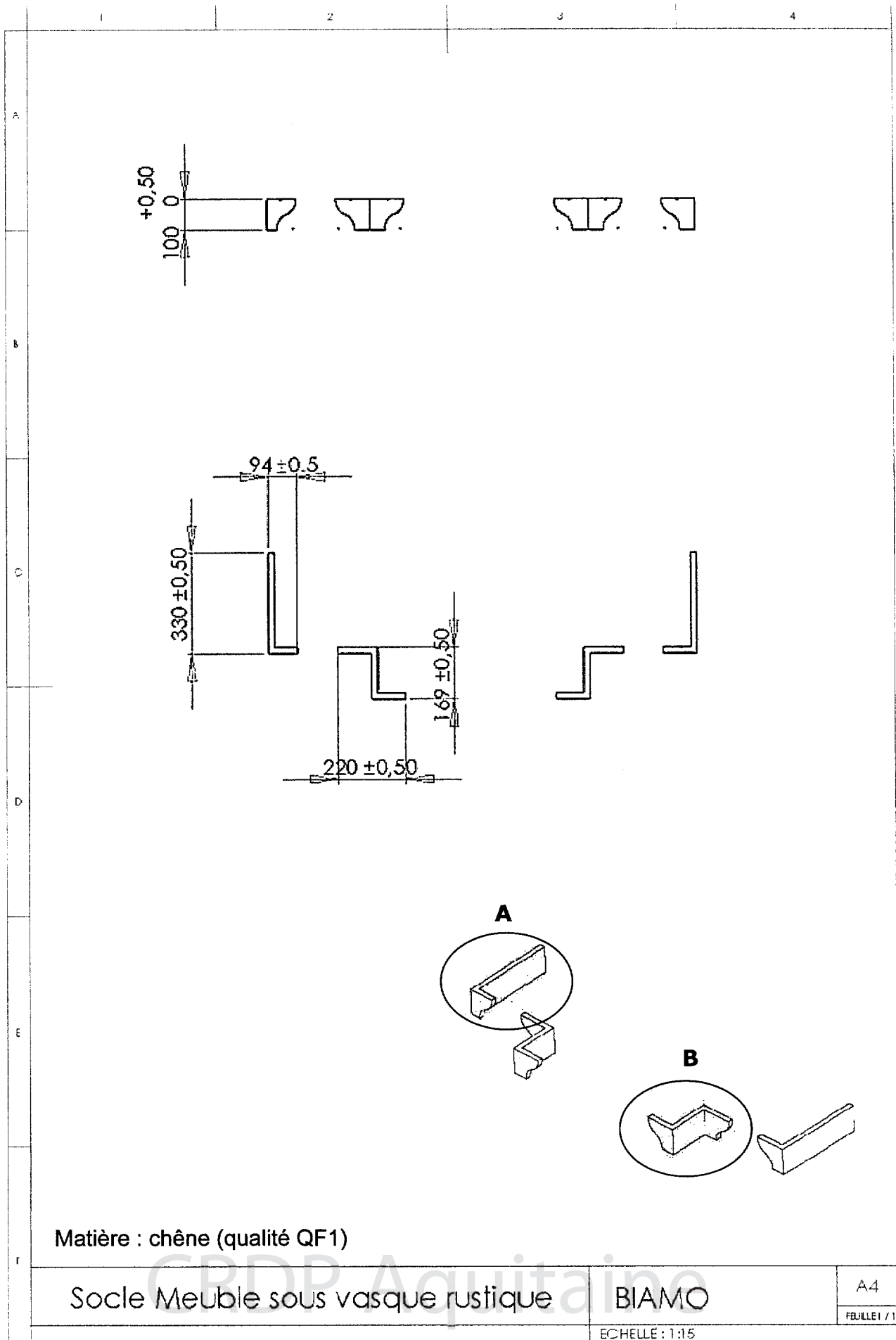
BIAMO

ECHELLE : 1:15

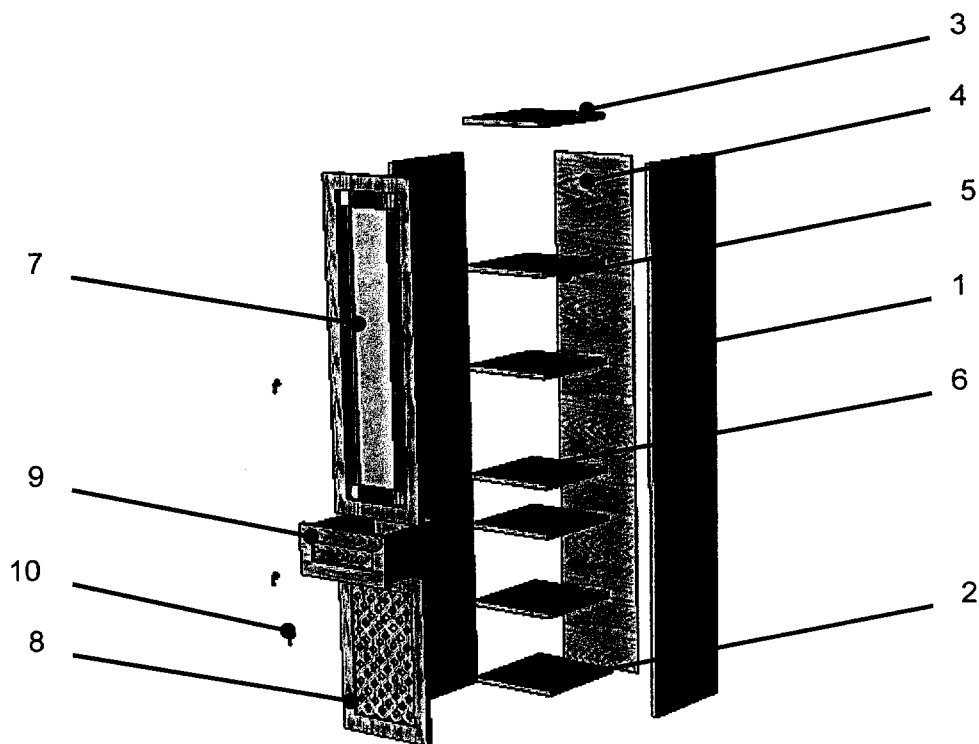
A4

FEUILLE 1 / 1

# Document technique DT5



## DT6 : Nomenclature meuble colonne

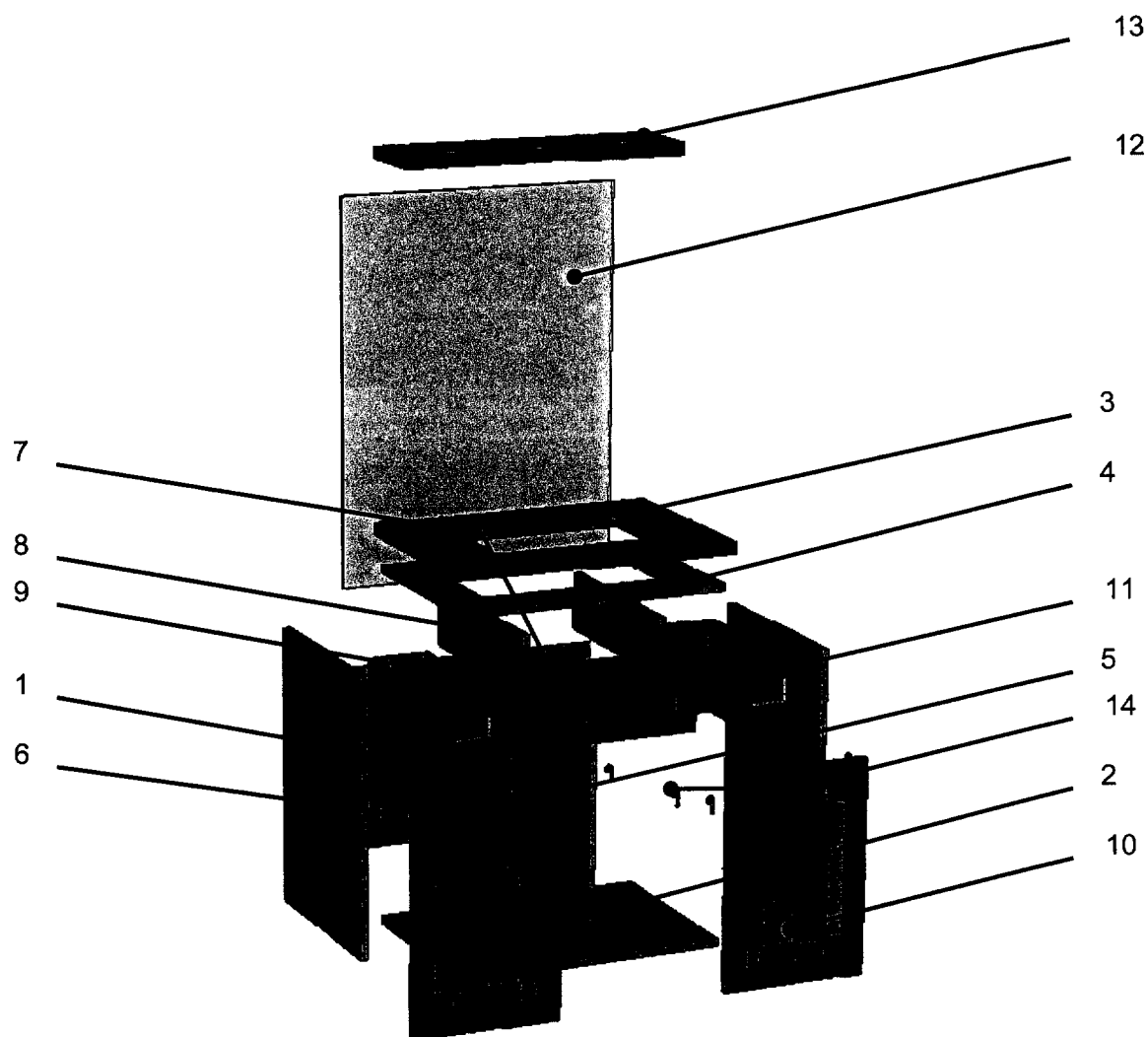


10	3	Bouton de porte	laiton	d=30			
9	1	Bloc tiroir *		346	330	167	(*)approvisionné
8	1	Porte basse *	chêne	547	346	22	(*)approvisionné
7	1	Porte haute vitrée *	chêne	1078	346	22	(*)approvisionné
6	1	Dessus tiroir	MDF	335	312	19	Plaqué chêne
5	4	tablette	MDF	335	311	16	Plaqué chêne
4	1	Panneau derrière	MDF	1774	324	5	Plaqué chêne
3	1	Dessus	MDF	350	312	19	Plaqué chêne
2	1	Fond	MDF	350	312	19	Plaqué chêne
1	2	Côté	MDF	1800	350	19	Plaqué chêne
<b>Repère</b>	<b>Quantité</b>	<b>Désignation</b>	<b>Matière</b>	<b>L</b>	<b>I</b>	<b>ép.</b>	<b>Commentaires</b>

Volumes utiles de rangement (dm<sup>3</sup>)

- Zone basse : 50
- Tiroir : 10
- Zone haute : 100

## DT7 : Nomenclature meuble sous vasque



14	5	Bouton de porte	laiton	d=30			
13	1	Bandeau lumineux	MDF	750	200	19	
12	1	Panneau miroir		1020	750	21	Miroir 5 mm
11	2	Bloc tiroir *		438	194	167	(*)approvisionné
10	2	Porte vitrée *	Chêne	547	372	22	(*)approvisionné
9	1	Fausse façade *	Chêne	354	167	22	(*)approvisionné
8	2	Séparation haute	MDF	500	150	19	Plaqué chêne
7	1	Panneau intermédiaire	MDF	712	500	19	Plaqué chêne
6	1	Panneau derrière	MDF	724	500	5	Plaqué chêne
5	1	Séparation basse	MDF	513	455	19	Plaqué chêne
4	1	Support vasque	MDF	712	500	19	Plaqué chêne
3	1	Dessus	MDF	750	520	30	Plaqué chêne
2	1	Fond	MDF	712	500	19	Plaqué chêne
1	2	Côté	MDF	720	500	19	Plaqué chêne
<b>Repère</b>	<b>Quantité</b>	<b>Désignation</b>	<b>Matière</b>	<b>L</b>	<b>I</b>	<b>ép.</b>	<b>Commentaires</b>

Volumes utiles de rangement (dm<sup>3</sup>)

- Zone basse (pour les 2 zones): 140
- Tiroir : 10