

**Sous épreuve U41 : Etude des spécifications générales
d'un système pluritechnologique**

**MACHINE D'IMPRESSION
FLEXOGRAPHIQUE**

DOSSIER REPONSE

Ce dossier comprend les documents DR1 à DR 10

Partie 1 Etude de la mise en production du papier de type 5 :

Voir DT1, DT2 et DT3

1-1 Bilan de la production actuelle (papiers type 1 à 4) sur 10 semaines :

Déterminer le taux de rendement synthétique (TRS) lié à la production actuelle (papiers type 1 à 4).

Vous pourrez notamment Calculer le temps utile, les temps d'arrêts propres et temps d'arrêts induits puis le temps requis.

Que peut-on conclure quant à la productivité de la machine d'impression flexographique STARK7.

1-2 Etude de la mise en production du papier de type 5 :

Calculer le temps utile (tU_5), le temps net estimé (tN_5 estimé) et le temps de fonctionnement estimé (tF_5 estimé) nécessaire à la fabrication des bobines de type 5.

Pour estimer le taux de non qualité et les écarts de cadences pour la production du papier de type 5, l'entreprise se base sur les relevés effectués pour les autres types de papier.

*Soit : taux de non qualité estimé = 5%,
 Ecart de cadence estimés = 13,5%*

1-3 Conclusion :

L'entreprise peut-elle intégrer à sa production actuelle le papier de type 5 ?

Si non, citer les éléments (du temps requis) sur lesquelles l'entreprise peut agir pour améliorer sa productivité afin d'intégrer à sa production actuelle le papier de type 5.

C.R.D.P.

75, cours Alsace et Lorraine
33075 BORDEAUX CEDEX
Tél. : 05 56 01 56 70

Partie 2 Analyse des problèmes observés (AMDEC) :

2-1 Compléter le tableau d'analyse AMDEC.

Utiliser pour cela les informations du DT4 ainsi que le descriptif des problèmes constatés DT2

2-2 Conclure sur les actions à entreprendre et leur ordre de priorité.

Analyse des Modes de Défaillances, de leurs Effets et de leurs Criticité

AMDEC

STARK 7

N°	Fonction	Analyse des défaillances							Mesures correctives
		Modes	Effets	Causes	Détection	Fréquence	Gravité	Non détection	
	Dérouleur DSF 800	Gondolages sur le guide rubans après déroulement	Arrêt 10 minutes pour réglage tension	Tension de déroulement trop élevée	Visuelle rapide				
	Groupe d'impression	Débordement d'encre au niveau de la lame de racle	Arrêt ½ h pour réglage de l'angle	L'angle d'application de la lame de racle est déréglé	rapide				
		Débordement d'encre du corps de racle	Arrêt 1 h pour centrage du corps de racle	Le corps de racle n'est pas centré	rapide				
	Enrouleur AT 800	Création d'effets télescopiques dans le rembobinage	Arrêt ¼ h pour réglage de la traction	Valeur de tension trop faible	Visuelle rapide				
		Rembobinage de bobines trop tendres	Arrêt ¼ h pour réglage de la traction	Valeur de tension trop faible	Visuelle rapide				
		Rupture de bobine	Arrêt 3 h pour dégager le papier détérioré et réengager la bobine	Valeur de tension trop élevée	rapide				
	Approvisionnement	Défaut d'approvisionnement, pas de bobine en stock pour produire	Arrêt 7 h pour changement de type de papier produit	Le suivi du stock de matière première et /ou des fournisseurs est défectueux	Tardive (au moment du réapprovisionnement)				
	Changement type de papier	Changement des éléments d'impression	Arrêt 7 h pour changement de type de papier produit	Nécessité d'alimenter les machines de façonnage	Programmés rapide				

Partie 3 mise en conformité du groupe enrouleur.

Pour améliorer la sécurité des utilisateurs de la machine à flexographie (directive 89/655/CE), ainsi que sa productivité, l'employeur a fait appel aux normes harmonisées européennes EN 1005 (appréciation du risque) et EN 292-1 (prévention du risque) et a décidé de faire rénover le groupe enrouleur en plaçant une barrière immatérielle (voir DT5 et DT6).

Les barrières immatérielles de sécurité sont des équipements de protection électrosensibles (ESPE) destinés à la protection des opérateurs ayant à intervenir sur des machines, en arrêtant le mouvement dangereux dès l'occultation de l'un des faisceaux.

Elles constituent des protections destinées plus particulièrement à assurer la sécurité du personnel travaillant sur machines dangereuses, mais également sur de nombreuses autres machines. Elles permettent de protéger les personnes tout en laissant un libre accès aux machines. L'absence de protecteurs mécaniques permet de réduire le temps nécessaire aux opérations de chargement, d'inspection ou de réglage ainsi que d'augmenter la facilité d'accès.

1. Choix et installation de la barrière immatérielle :

1.1 Donner le type de barrière immatérielle à utiliser (DT7). Justifier votre réponse.

Cadre réponse

1.2 Donner la référence (DT8 et DT9) de la barrière immatérielle en prenant en compte les contraintes suivantes :

- hauteur de détection 1m35,
- barrière de type 4,
- protection des mains,
- démarrage manuel.

Cadre réponse

1.3 Calculer la distance à laquelle on doit installer la barrière immatérielle par rapport à la zone dangereuse. (DT7, DT8 et DT9)

- temps d'arrêt de l'enrouleur= 0,5s,
- temps de réponse du système de sécurité=35ms,
- barrière immatérielle multi- faisceaux.

<i>Cadre réponse</i>

2. Gestion des sécurités :

La gestion des sécurités est assurée par un module logique de sécurité. C'est un appareil qui s'intègre dans les circuits de commande pour assurer la sûreté et la disponibilité des fonctions de sécurité. Son câblage interne est réalisé en redondance et sa logique est autocontrôlée.

***Dispositifs de sécurité présents sur la machine avant modification :**

- boutons d'arrêt d'urgence,
- protections fixes en grillage métallique,
- protections mobiles verrouillées entres-elles avec des fins de course de sécurité.

***Dispositifs de sécurité présents sur la machine après modification :**

- boutons d'arrêt d'urgence,
- protections fixes en grillage métallique,
- protections mobiles verrouillées entres-elles avec des fins de course de sécurité.
- barrière immatérielle.

Choisir le module de sécurité (tension d'alimentation 230V alternatif) (DT10)

<i>Cadre réponse</i>

3. Réalisation du circuit de commande lié à la sécurité :

Le système de commande de sécurité permettra de mettre la machine hors énergie dans les cas suivants :

- boutons d'arrêt d'urgence appuyé,
- protections mobiles ouvertes.
- faisceaux de barrière immatérielle coupés.

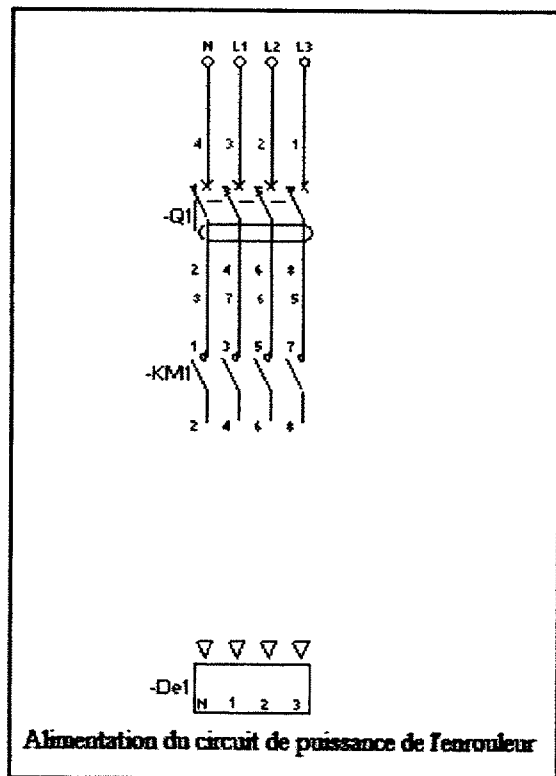
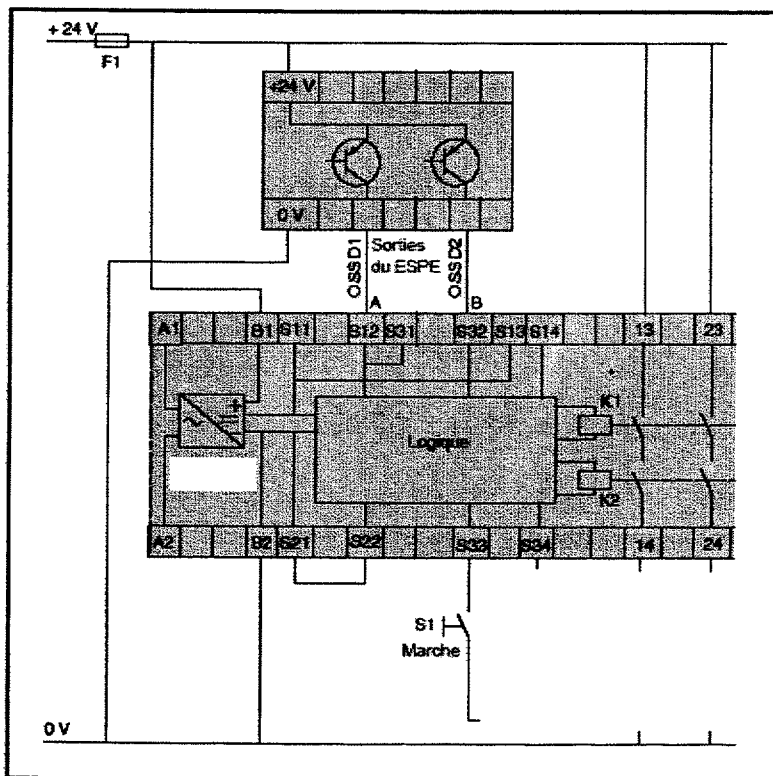
La conception du système de commande relative à la sécurité est fixée par la norme EN 954-1.

L'objectif clé du concepteur et de l'entreprise est de garantir que les défauts des parties d'un système de commande relatives à la sécurité, ou les perturbations extérieures, ne puissent pas conduire à une situation dangereuse sur la machine.

La norme EN 954-1 aide le concepteur à choisir une catégorie de système de commande en fonction du niveau de réduction de risque requis et des conséquences d'un défaut, sur la base du comportement prévu du système. (DT11 et DT12)

Compléter les schémas partiels des circuits de commande et de puissance.

Cadres réponses



(S1-S32 :entrées du module, S33-S34 boucle de retour permettant d'assurer le test, 14-24 sorties du module)

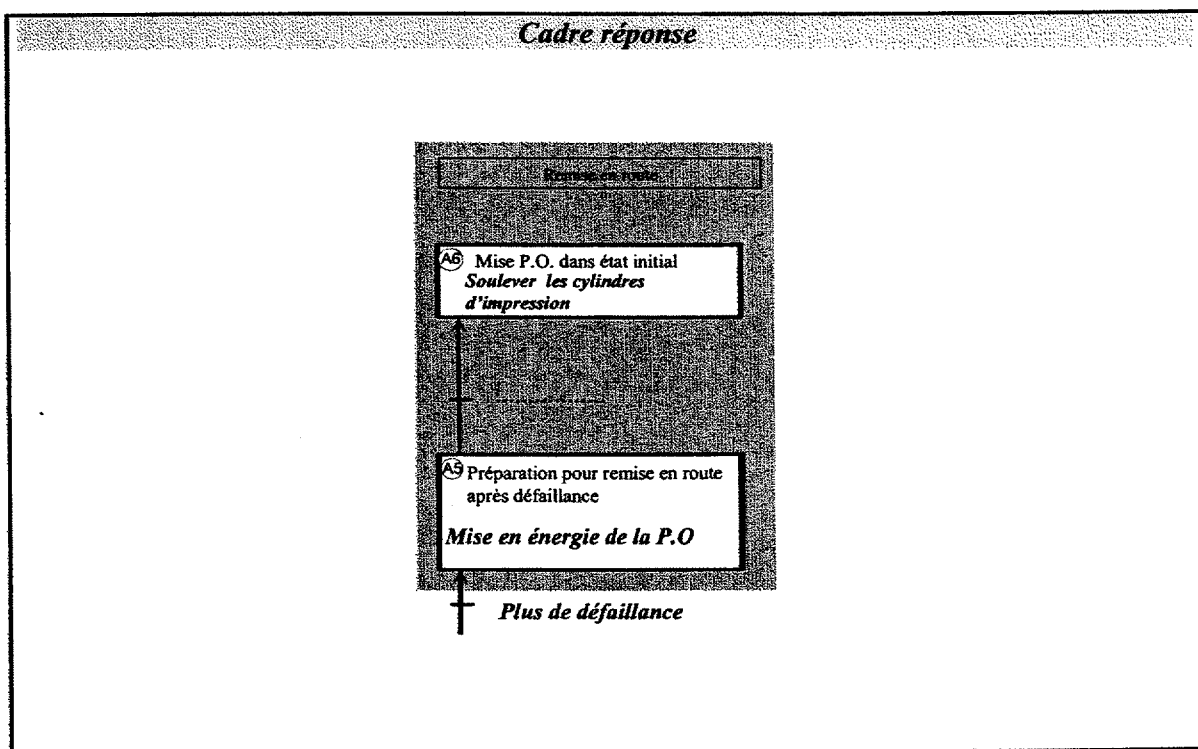
4. Etude des modes de marche et d'arrêt :

Le fonctionnement de la machine est géré principalement par trois Grafjets :

- Le Grafjet de sécurité (GS), qui gère les procédures de sécurité. Il est réceptif à une consigne de défaillance, et ce depuis tous les états.
- Le Grafjet de conduite (GC), il gère les modes de marche et d'arrêt.
- Le Grafjet de coordination des tâches (GCT) il assure la synchronisation entre les différents grafjets de production normale.

En vous aidant des documents DT13 et DT14 :

4.1 compléter le guide GEMMA partiel donné ci-dessous :

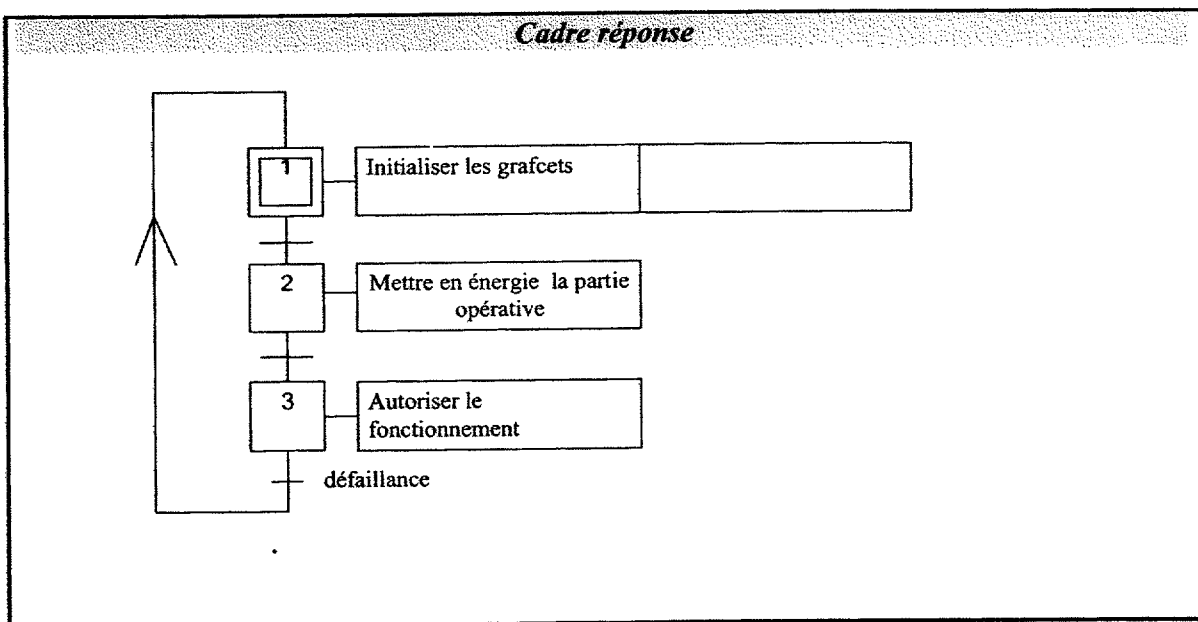


4.2 Donner le nom des éléments de sécurité qui peuvent déclencher une procédure de défaillance.

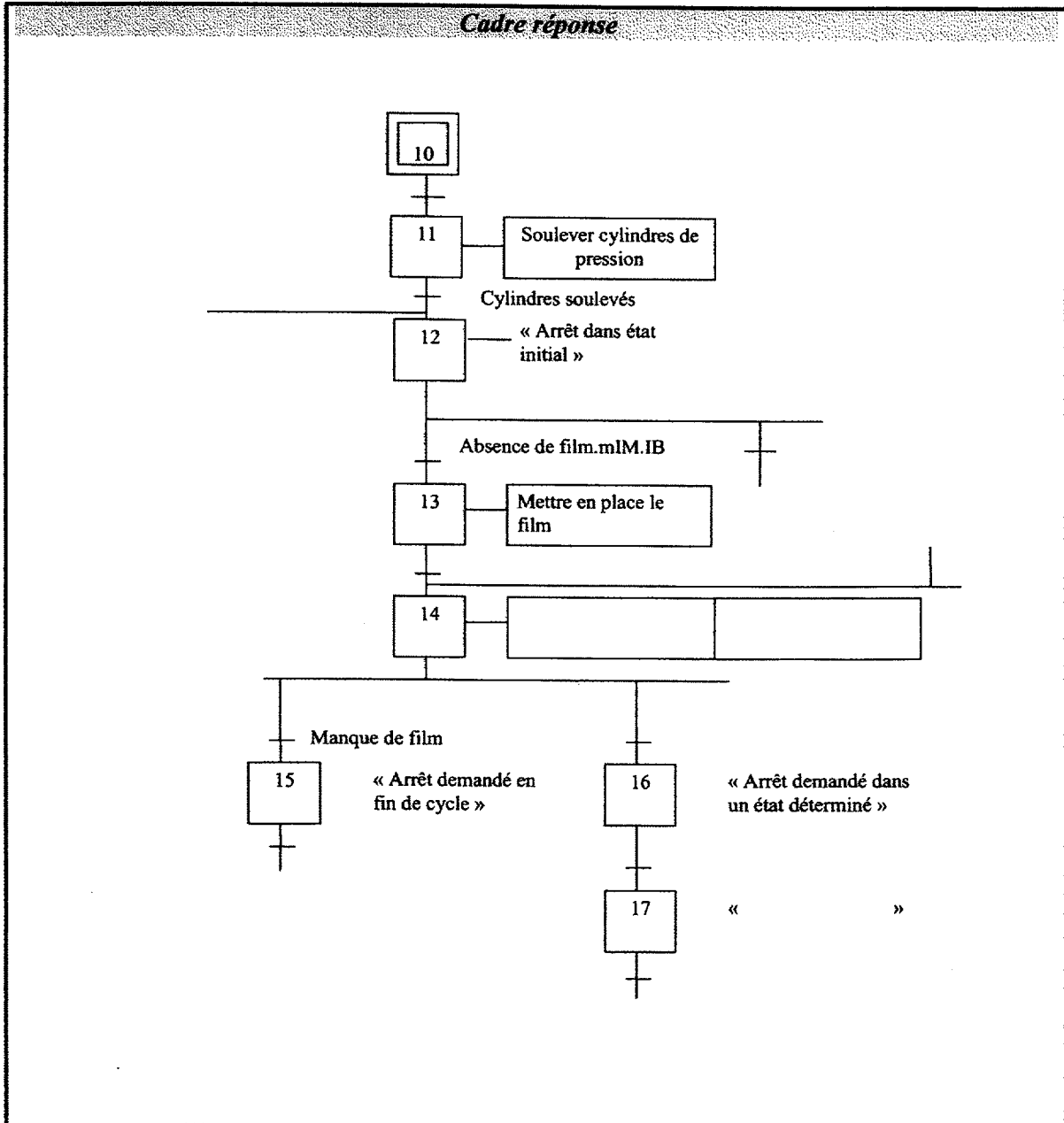
Cadre réponse

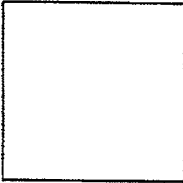
4.3 Compléter et synchroniser les grafjets de sécurité et de conduite selon un point de vue partie opérative donnés ci-après.

Grafjet de sécurité (GS)



Grafset de conduite (GC)





5. Réalisation d'une nouvelle notice pour la préparation de l'axe d'enroulement :

L'installation d'une barrière immatérielle au niveau de l'enrouleur, nécessite de réécrire la procédure de préparation de l'axe d'enroulement.

En vous aidant des pages DT13 et DT15 du dossier technique, proposez une procédure simplifiée pour préparer l'axe d'enroulement.

Cadre réponse



Equipments for the printing and converting industry

Date : 24/04/2001
Révision : 372 09
Code manuel : IS.00372.000.01

Client : Rexam Hospital Packaging
Matricule n° : 372
Total pages : 125

4.7.1.1 PREPARATION DE L'AXE D'ENROULEMENT

1°) Prenez le mandrin pneumatique destiné à enrouler la bobine.

2°)

3°)

4°)

5°)

6°)

7°)

Pour démonter la bobine ou l'âme pleine lorsqu'elle est terminée, répétez les mêmes opérations en sens inverse.

Pour démonter la bobine servez-vous d'un appareil en mesure de supporter son poids (chariot élévateur).

page n° :81