



SERVICES CULTURE ÉDITIONS
RESSOURCES POUR
L'ÉDUCATION NATIONALE

**Ce document a été numérisé par le CRDP de Bordeaux pour la
Base Nationale des Sujets d'Examens de l'enseignement professionnel**

Campagne 2009

Ce fichier numérique ne peut être reproduit, représenté, adapté ou traduit sans autorisation.

Brevet de Technicien Supérieur ASSISTANCE TECHNIQUE D'INGENIEUR SESSION 2009

EPREUVE E.4 : ETUDE D'UN SYSTEME PLURITECHNOLOGIQUE

Sous-épreuve : Vérifications des performances d'un système
pluri-technologique

Unité U.42

Durée : 3 heures

Coefficient : 3

Aucun document n'est autorisé

Matériel autorisé :

Calculatrices de poche, y compris les calculatrices programmables, alphanumériques ou à écran graphique à condition que leur fonctionnement soit autonome et qu'il ne soit pas fait usage d'imprimante.

Documents remis en début d'épreuve :

- Dossier Présentation (vert) DP 1 & DP4
- Dossier Technique (jaune) DT 1 à DT16
- Dossier Sujet (blanc) DS 1 à DS7

Documents à rendre obligatoirement en fin d'épreuve :

- Dossier Réponse complété

Recommandations :

- Il est indispensable de commencer par lire le **Dossier Présentation**
- Pour chaque question du **Dossier Réponse** :
 - Il est impératif de se reporter préalablement aux pages repérées du **Dossier Technique**.
 - Les candidats formuleront les hypothèses qu'ils jugeront nécessaires.

C.R.D.P.

75, cours Alsace et Lorraine
33075 BORDEAUX CEDEX
Tél. : 05 56 01 56 70

CRDP Aquitaine

ATVPM

Sous épreuve U42

Vérification des performances mécaniques et électrique d'un système
pluri-technologique

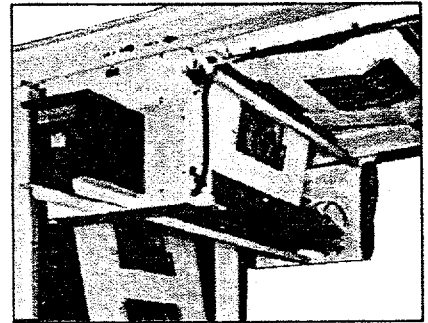
DOSSIER PRESENTATION

**GROUPE ENROULEUR
DE BANC D'IMPRESSION**

La flexographie : présentation du procédé.

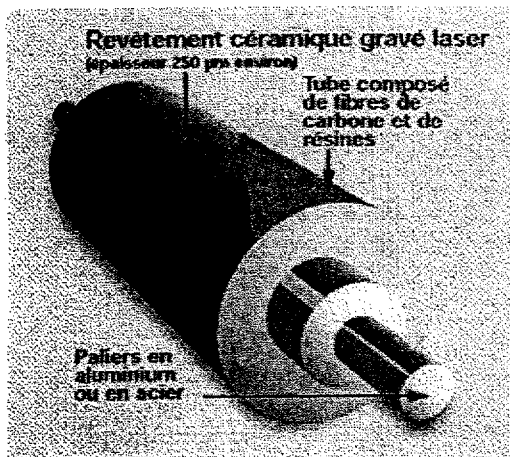
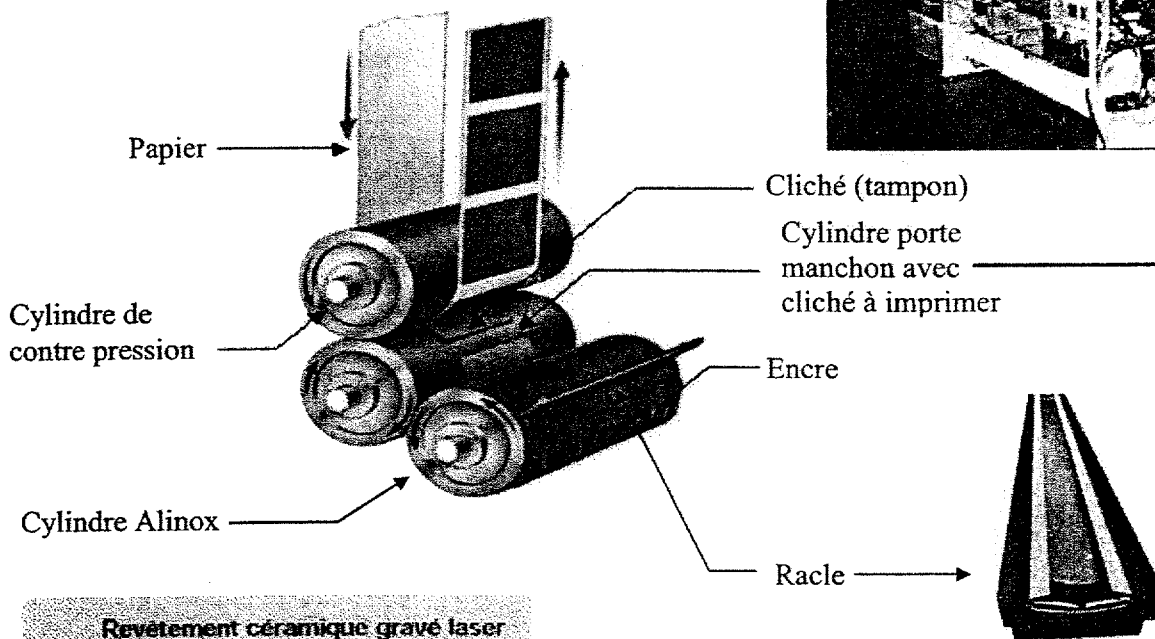
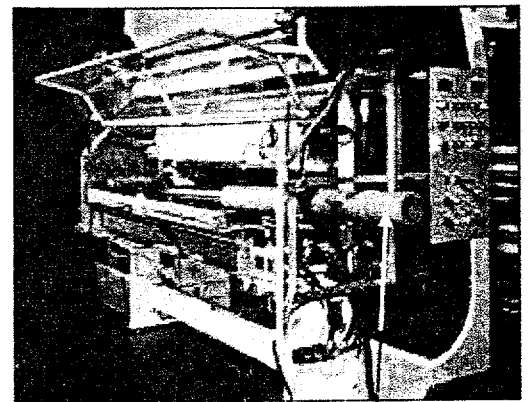
Le procédé flexographique est un procédé d'impression en relief, à transfert direct. Il est apparu vers 1860 aux États-Unis puis en Angleterre, et en France en 1905 en Alsace. C'était le procédé de marquage à l'Aniline. Il a pris le nom de flexographie en 1952.

Le groupe d'impression flexographique, comme l'illustre la figure ci dessous, est constitué d'une unité d'encre, d'un cylindre porte-cliché et d'un cylindre de contre-pression.



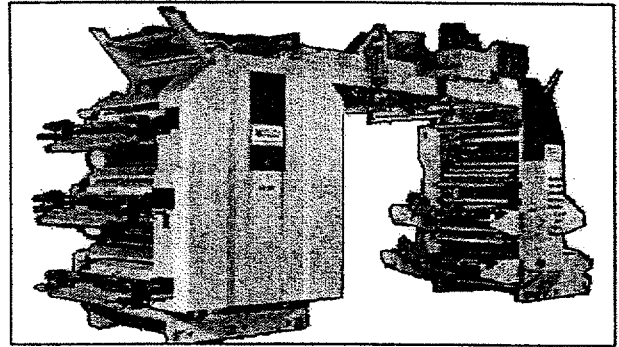
Le système d'encre permet de contrôler et de régulariser l'apport d'encre sur le cliché. Il est généralement constitué d'un cylindre encreur tramé appelé anilox et d'une racle.

L'encre est transférée au cylindre anilox entre les racles, ce cylindre encre le cliché en relief qui transfère l'encre sur le support à imprimer grâce à une légère pression appliquée par le cylindre de contre-pression.



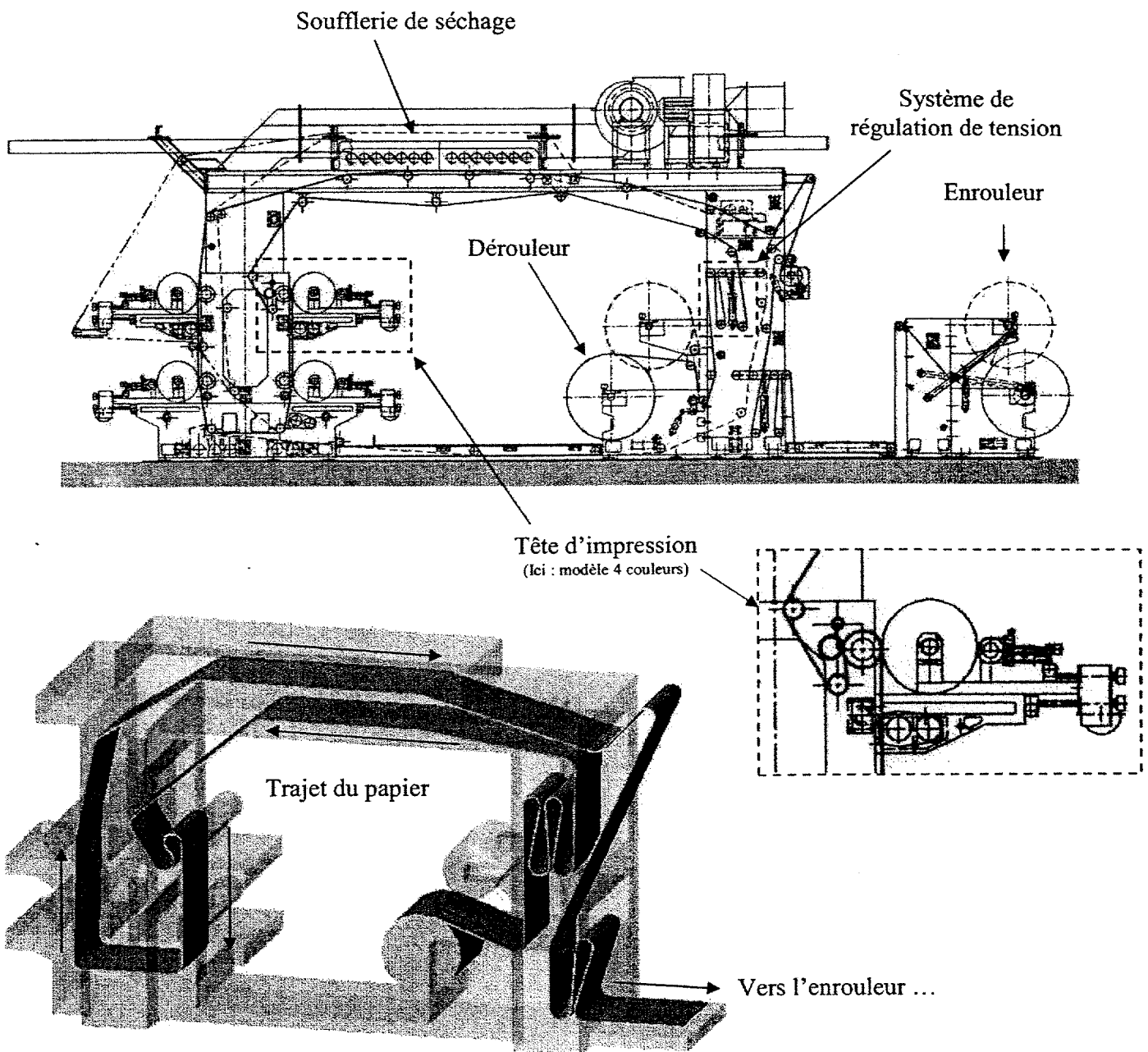
En règle générale, une presse flexographique comporte les éléments suivants :

- un **dérouleur** chargé de délivrer le support d'impression en entrée de machine.
- un **système de régulation** de la tension de bande.
- un **ou plusieurs sècheurs**.
- un **enrouleur** qui récupère le produit imprimé sous forme de bobine en sortie de machine.

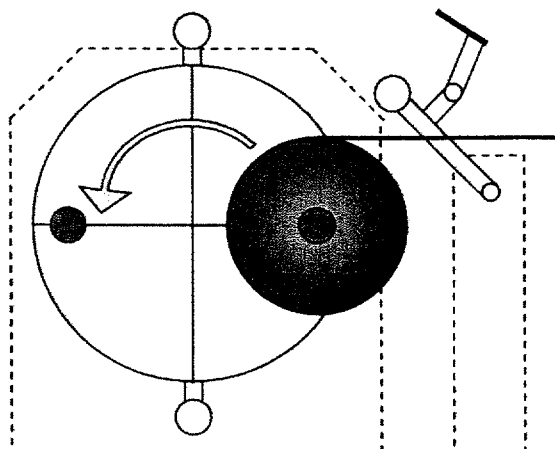
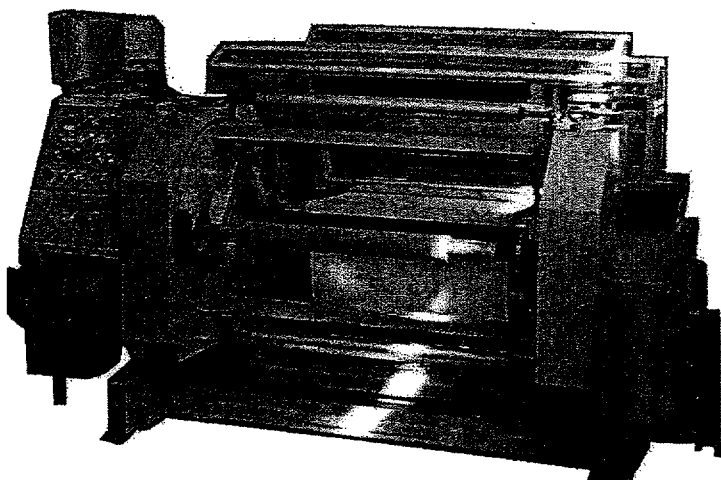


Banc d'impression STARK 7 (version 6 têtes d'impression)

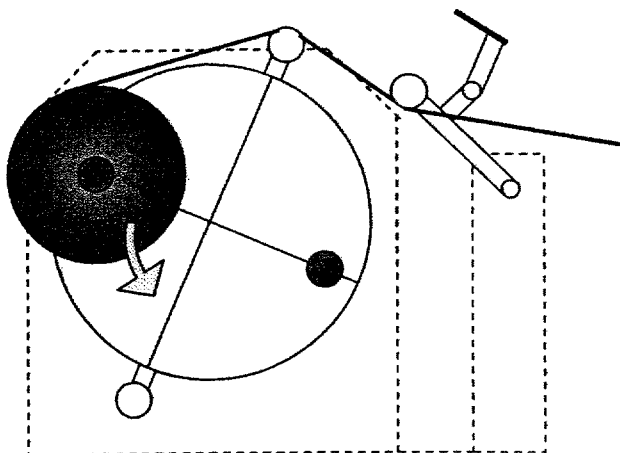
Banc d'impression STARK 7 étudié (Version 4 têtes d'impression)



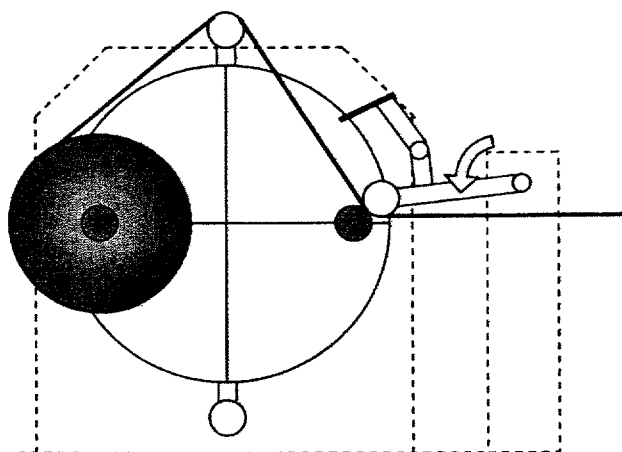
Enrouleur : Cycle de changement de bobine



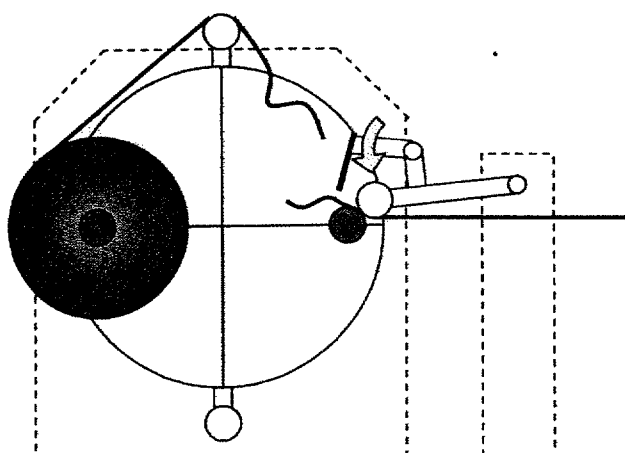
Position 1 : Bobine pleine
On prépare une bobine vide avec du scotch double face pour venir y coller le papier.



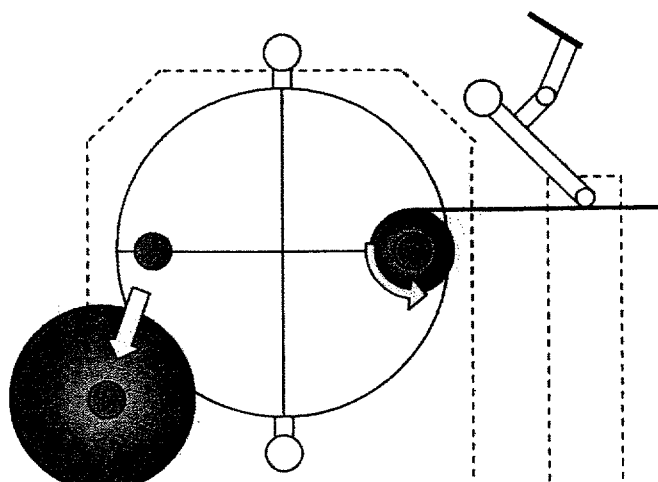
Position 2 : Rotation du barillet. Les rouleaux guident le papier.



Position 3 : Le papier est plaqué sur la bobine B



Position 4 : Le papier est découpé et commence à s'enrouler sur la bobine vide B



Position 5 : Le papier s'enroule sur la bobine B. On peut évacuer la bobine pleine A.