



SERVICES CULTURE ÉDITIONS  
RESSOURCES POUR  
L'ÉDUCATION NATIONALE

**Base Nationale des Sujets d'Examens de l'enseignement professionnel**

**Campagne 2009**

Ce fichier numérique ne peut être reproduit, représenté, adapté ou traduit sans autorisation.

CRDP Aquitaine

# CORRIGE

**Ces éléments de correction n'ont qu'une valeur indicative. Ils ne peuvent en aucun cas engager la responsabilité des autorités académiques, chaque jury est souverain.**

**Sous épreuve U41 : Etude des spécifications générales  
d'un système pluritechnologique**

**MACHINE D'IMPRESSION  
FLEXOGRAPHIQUE**

**DOSSIER CORRECTION**

**Ce dossier comprend les documents DC1 à DC9**

## **Partie 1 Etude de la mise en production du papier de type 5 :**

### 1-1 Bilan de la production actuelle (papiers type 1 à 4) sur 10 semaines :

Déterminer le taux de rendement synthétique (TRS) lié à la production actuelle (papiers type 1 à 4).

$$tU = (3200/160) \times 219 + (2400/133.4) \times 430 + (1800/150) \times 600 + (1200/120) \times 360 = 22916.13'$$

soit 381.93h

$$tAP + tAI = 500' + 300' + 300' + 405' + 4320' + 840' + 4200' = 10865' \quad \text{soit } 181.08h$$

$$tR = tF + tAP + tAI = 27743' + 10865' = 38608' \quad \text{soit } 643.46h$$

$$TRS = tU / tR = 22916.13' / 38608' = 0.59 \quad \text{soit } 59\%$$

Que peut-on conclure quant à la productivité de la machine d'impression flexographique STARK7.

*On peut conclure que la productivité du poste de charge STARK7 peut être nettement amélioré.*

### 1-2 Etude de la mise en production du papier de type 5 :

Calculer le temps utile ( $tU_5$ ), le temps net estimé ( $tN_5$  estimé) et le temps de fonctionnement estimé ( $tF_5$  estimé) nécessaire à la fabrication des bobines de type 5.

$$tU_5 = 1000/100 \times 400 = 4000'$$

$$tN_5 \text{ estimé} = 4000' \times 1,05 = 4200'$$

$$tF_5 \text{ estimé} = 4200' \times 1,135 = 4767'$$

### 1-3 Conclusion :

L'entreprise peut-elle intégrer à sa production actuelle le papier de type 5 ?

*Non le taux de charge est déjà de 91% et le temps de désengagement du moyen de production est très peu exploitable pour améliorer la productivité.*

Si non, citer les éléments (du temps requis) sur lesquelles l'entreprise peut agir pour améliorer sa productivité afin d'intégrer à sa production actuelle le papier de type 5.

*Les éléments sur lesquelles l'entreprise peut agir pour améliorer sa productivité sont les suivants : Non Qualité, Ecart de cadences, temps d'arrêts propres et induits*

## **Partie 2 Analyse des problèmes observés (AMDEC) :**

### 2-1 Conclure sur les actions à entreprendre et leur ordre de priorité.

*Des Actions sont à mener d'urgence et en priorité concernant les problèmes de rupture de bobines et de programmation des changements de type de papier.*

*Une action est conseillée concernant le problème de défaut d'approvisionnement.*

# Analyse des Modes de Défaillances, de leurs Effets et de leurs Criticité

**AMDEC**

## STARK 7

STARK 7		Analyse des défaillances							Mesures correctives	
N°	Fonction	Modes	Effets	Causes	Détection	Fréquence	Gravité	Non détection	Criticité	
	Dérouleur DSF 800	Gondolages sur le guide rubans après déroulement	Arrêt 10 minutes pour réglage tension	Tension de déroulement trop élevée	Visuelle rapide	10	1	3	30	Pas d'action
	Groupe d'impression	Débordement d'encre au niveau de la lame de racle	Arrêt ½ h pour réglage de l'angle	L'angle d'application de la lame de racle est déréglé	rapide	6	3	3	54	Pas d'action
		Débordement d'encre du corps de racle	Arrêt 1 h pour centrage du corps de racle	Le corps de racle n'est pas centré	rapide	3	3	3	27	Pas d'action
	Enrouleur AT 800	Création d'effets télescopiques dans le rembobinage	Arrêt ¼ h pour réglage de la traction	Valeur de tension trop faible	Visuelle rapide	6	1	3	18	Pas d'action
		Rembobinage de bobines trop tendres	Arrêt ¼ h pour réglage de la traction	Valeur de tension trop faible	Visuelle rapide	3	1	3	9	Pas d'action
	Approvisionnement	Rupture de bobine	Arrêt 3 h pour dégager le papier détérioré et réengager la bobine	Valeur de tension trop élevée	rapide	8	8	3	192	Action urgente
		Défaut d'approvisionnement, pas de bobine en stock pour produire	Arrêt 7 h pour changement de type de papier produit	Le suivi du stock de matière première et /ou des fournisseurs est défectueux	Tardive (au moment du réapprovisionnement)	1	10	8	80	Action conseillée
	Changement type de papier	Changement des éléments d'impression	Arrêt 7 h pour changement de type de papier produit	Nécessité d'alimenter les machines de façonnage	Programmés rapide	6	10	3	180	Action urgente

### **Partie 3 mise en conformité du groupe enrouleur.**

Pour améliorer la sécurité des utilisateurs de la machine à flexographie (directive 89/655/CE), ainsi que sa productivité, l'employeur a fait appel aux normes harmonisées européennes EN 1005 (appréciation du risque) et EN 292-1 (prévention du risque) et a décidé de faire rénover le groupe enrouleur en plaçant une barrière immatérielle (voir DT5 et DT6).

Les barrières immatérielles de sécurité sont des équipements de protection électrosensibles (ESPE) destinés à la protection des opérateurs ayant à intervenir sur des machines, en arrêtant le mouvement dangereux dès l'occultation de l'un des faisceaux.

Elles constituent des protections destinées plus particulièrement à assurer la sécurité du personnel travaillant sur machines dangereuses, mais également sur de nombreuses autres machines. Elles permettent de protéger les personnes tout en laissant un libre accès aux machines. L'absence de protecteurs mécaniques permet de réduire le temps nécessaire aux opérations de chargement, d'inspection ou de réglage ainsi que d'augmenter la facilité d'accès.

#### **1. Choix et installation de la barrière immatérielle :**

1.1 Donner le type de barrière immatérielle à utiliser (DT7). Justifier votre réponse.

*Cadre réponse*

***Barrière de type 4. Machine d'impression.***

1.2 Donner la référence (DT8 et DT9) de la barrière immatérielle en prenant en compte les contraintes suivantes :

- hauteur de détection 1m35,
- barrière de type 4,
- protection des mains,
- démarrage manuel.

*Cadre réponse*

***XUSLTR5A1390***

1.3 Calculer la distance à laquelle on doit installer la barrière immatérielle par rapport à la zone dangereuse. (DT7, DT8 et DT9)

- temps d'arrêt de l'enrouleur= 0,5s,
- temps de réponse du système de sécurité=35ms,
- barrière immatérielle multi- faisceaux.

*Cadre réponse*

$$S=K.(t_1+t_2)+C$$

$$S=2000.(0,035+0,5)+8.(30-14)=2000.0,535+8.16=1070+128$$

$$\underline{S=1198mm}$$

## 2. Gestion des sécurités :

La gestion des sécurités est assurée par un module logique de sécurité. C'est un appareil qui s'intègre dans les circuits de commande pour assurer la sûreté et la disponibilité des fonctions de sécurité. Son câblage interne est réalisé en redondance et sa logique est autocontrôlée.

\*Dispositifs de sécurité présents sur la machine avant modification :

- boutons d'arrêt d'urgence,
- protections fixes en grillage métallique,
- protections mobiles verrouillées entres-elles avec des fins de course de sécurité.

\*Dispositifs de sécurité présents sur la machine après modification :

- boutons d'arrêt d'urgence,
- protections fixes en grillage métallique,
- protections mobiles verrouillées entres-elles avec des fins de course de sécurité.
- barrière immatérielle.

**Choisir le module de sécurité (tension d'alimentation 230V alternatif) (DT10)**

*Cadre réponse*

**XPS AK3711 44P**

### 3. Réalisation du circuit de commande lié à la sécurité :

Le système de commande de sécurité permettra de mettre la machine hors énergie dans les cas suivants :

- boutons d'arrêt d'urgence appuyé,
- protections mobiles ouvertes.
- faisceaux de barrière immatérielle coupés.

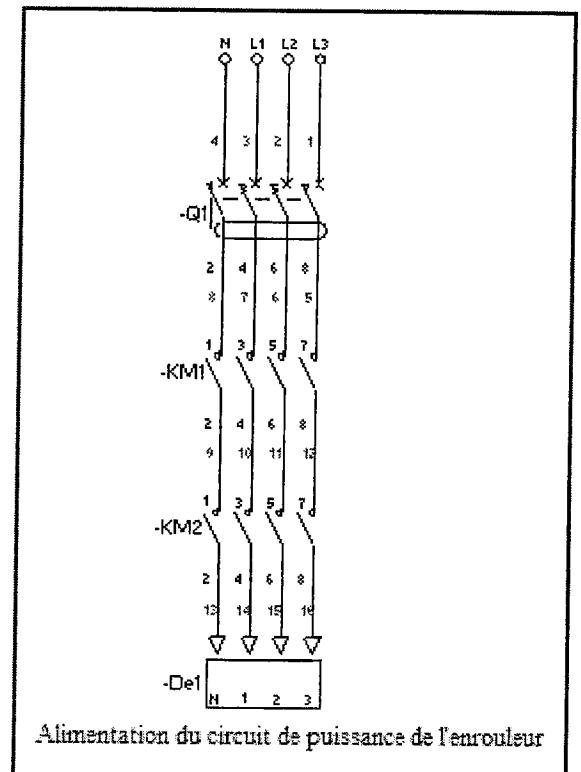
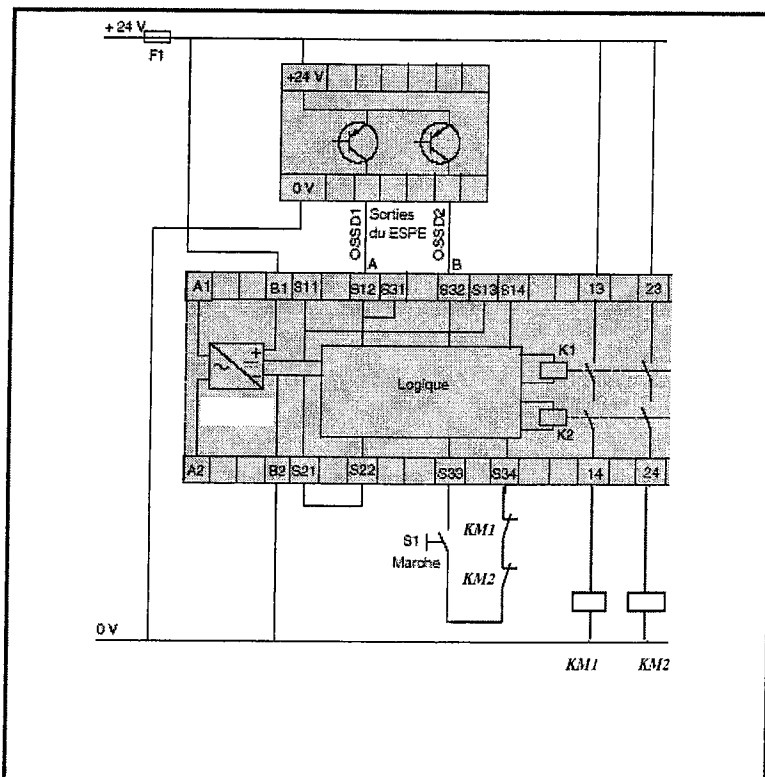
La conception du système de commande relative à la sécurité est fixée par la norme EN 954-1.

L'objectif clé du concepteur et de l'entreprise est de garantir que les défauts des parties d'un système de commande relatives à la sécurité, ou les perturbations extérieures, ne puissent pas conduire à une situation dangereuse sur la machine.

La norme EN 954-1 aide le concepteur à choisir une catégorie de système de commande en fonction du niveau de réduction de risque requis et des conséquences d'un défaut, sur la base du comportement prévu du système. (DT11 et DT12)

**Compléter les schémas partiels des circuits de commande et de puissance.**

#### Cadres réponses



(S12-S32 :entrées du module, S33-S34 boucle de retour permettant d'assurer le test, 14-24 sorties du module)



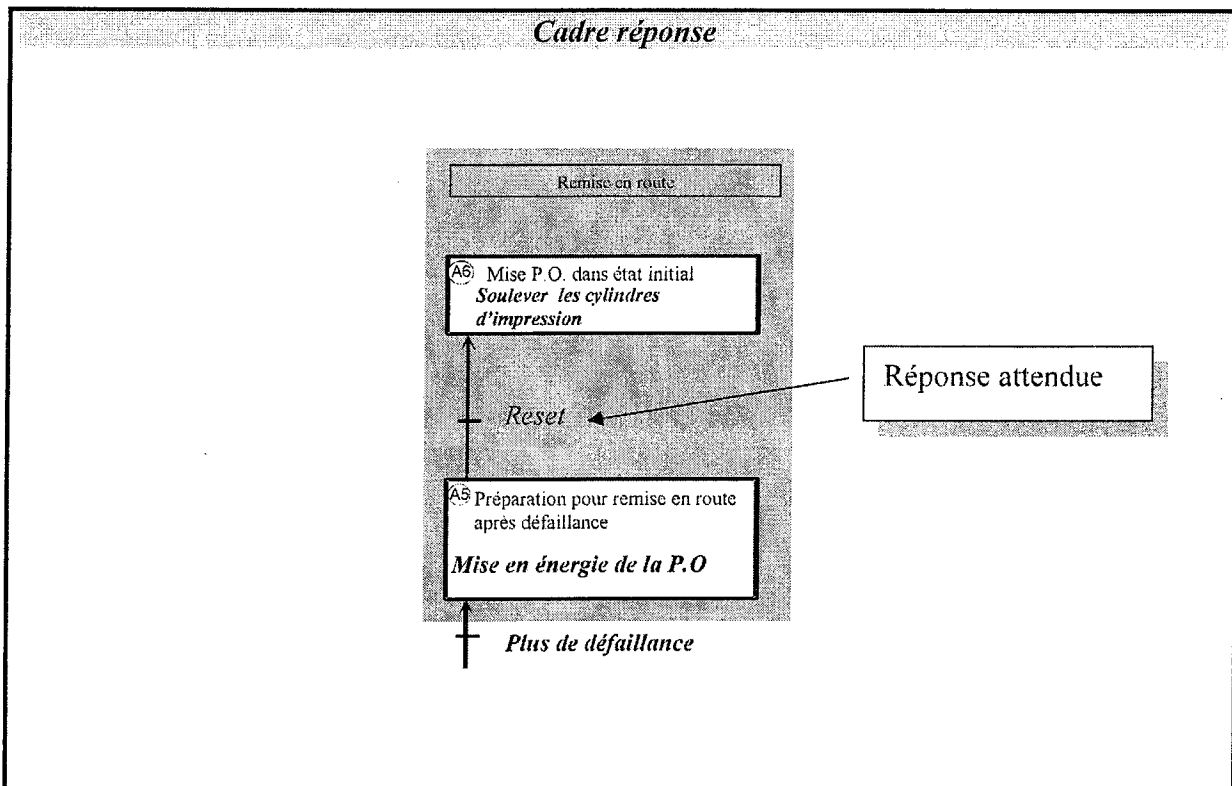
#### 4. Etude des modes de marche et d'arrêt :

Le fonctionnement de la machine est géré principalement par trois Grafquets :

- Le Grafquet de sécurité (GS), qui gère les procédures de sécurité. Il est réceptif à une consigne de défaillance, et ce depuis tous les états.
- Le Grafquet de conduite (GC) , il gère les modes de marche et d'arrêt.
- Le Grafquet de coordination des tâches (GCT) il assure la synchronisation entre les différents grafquets de production normale.

En vous aidant des documents DT13 et DT14 :

4.1 compléter le guide GEMMA partiel donné ci-dessous :



4.2 Donner le nom des éléments de sécurité qui peuvent déclencher une procédure de défaillance.

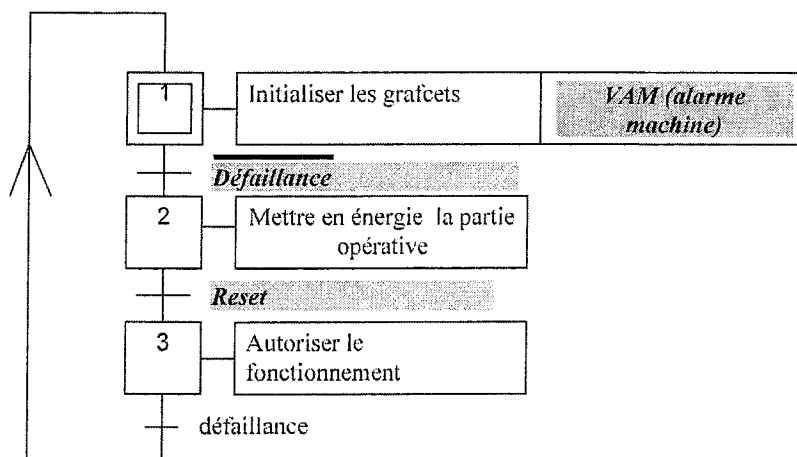
*Cadre réponse*

- Les boutons d'arrêt d'urgence,
- Les protections mobiles verrouillées entres elles avec des fins de course de sécurité,
- La barrière immatérielle.

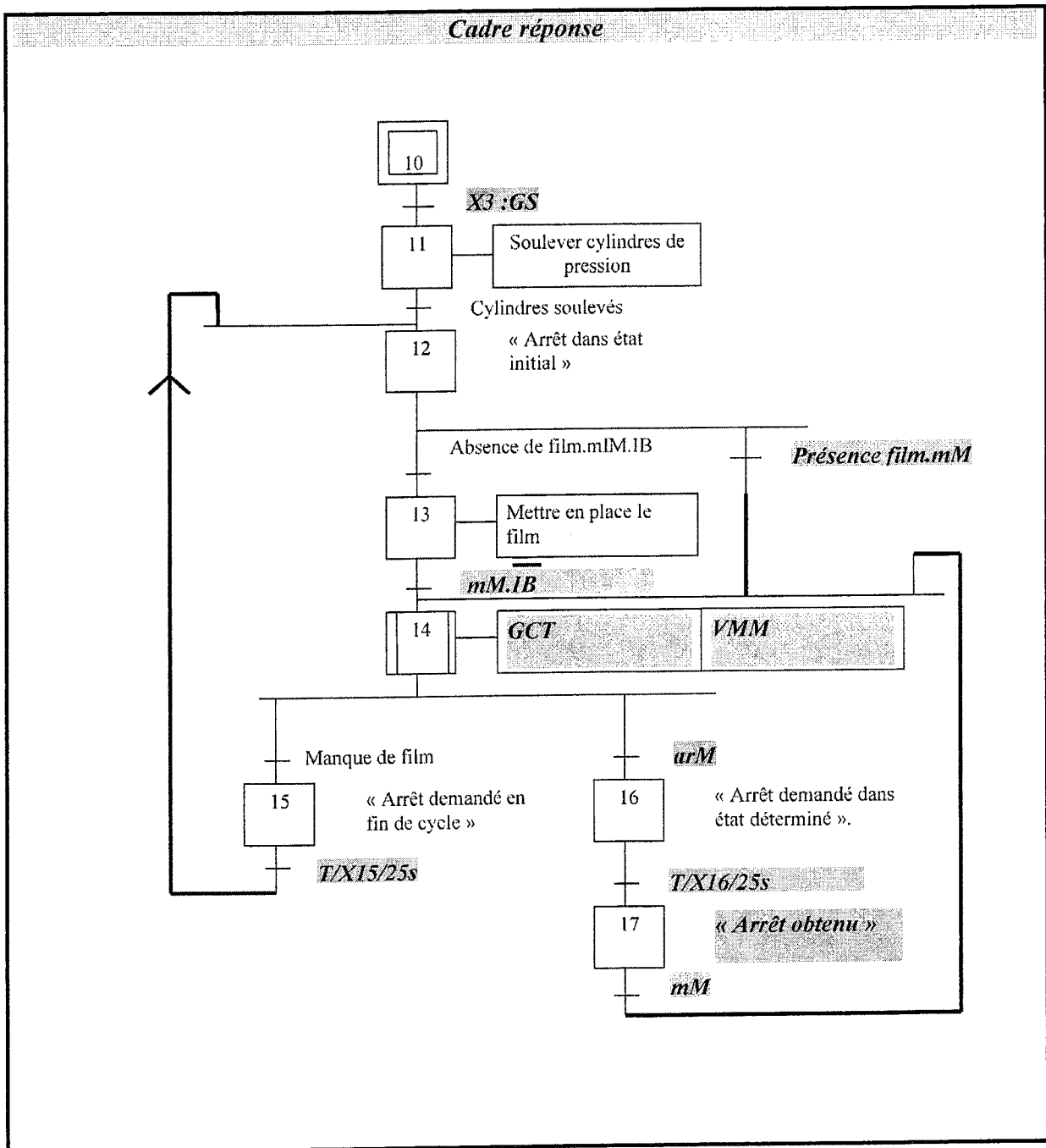
4.3 Compléter et synchroniser les grafjets de sécurité et de conduite selon un point de vue partie opérative donnés ci-après.

Grafjet de sécurité (GS)

*Cadre réponse*



## Grafcet de conduite (GC)



## 5. Réalisation d'une nouvelle notice pour la préparation de l'axe d'enroulement :

L'installation d'une barrière immatérielle au niveau de l'enrouleur, nécessite de réécrire la procédure de préparation de l'axe d'enroulement.

En vous aidant des pages DT13 et DT15 du dossier technique, proposez une procédure simplifiée pour préparer l'axe d'enroulement.

### *Cadre réponse*



Equipments for the printing and converting industry

Date : 24/04/2001  
Révision : 372 09  
Code manuel : IS.00372.000.01

Client : Rexam Hospital Packaging  
Matricule n° : 372  
Total pages : 125

#### **4.7.1.1 PREPARATION DE L'AXE D'ENROULEMENT**

- 1°) Prenez le mandrin pneumatique destiné à enrouler la bobine.
- 2°) *Enfilez l'âme vide sur le mandrin.*
- 3°) *Bloquez le mandrin sur l'âme de la bobine ; gonflez-le à 6ou 8 bars.*
- 4°) *Placez le commutateur IB sur la position ON.*
- 5°) *Ouvrez les capuchons des supports du porte-mandrin.*
- 6°) *Introduisez le mandrin et fermez en suite les supports.*
- 7°) *Placez le commutateur IB sur la position OFF.*

Pour démonter la bobine ou l'âme pleine lorsqu'elle est terminée, répétez les mêmes opérations en sens inverse.

Pour démonter la bobine servez-vous d'un appareil en mesure de supporter son poids (chariot élévateur).

page n° :81